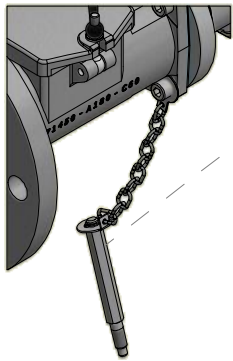


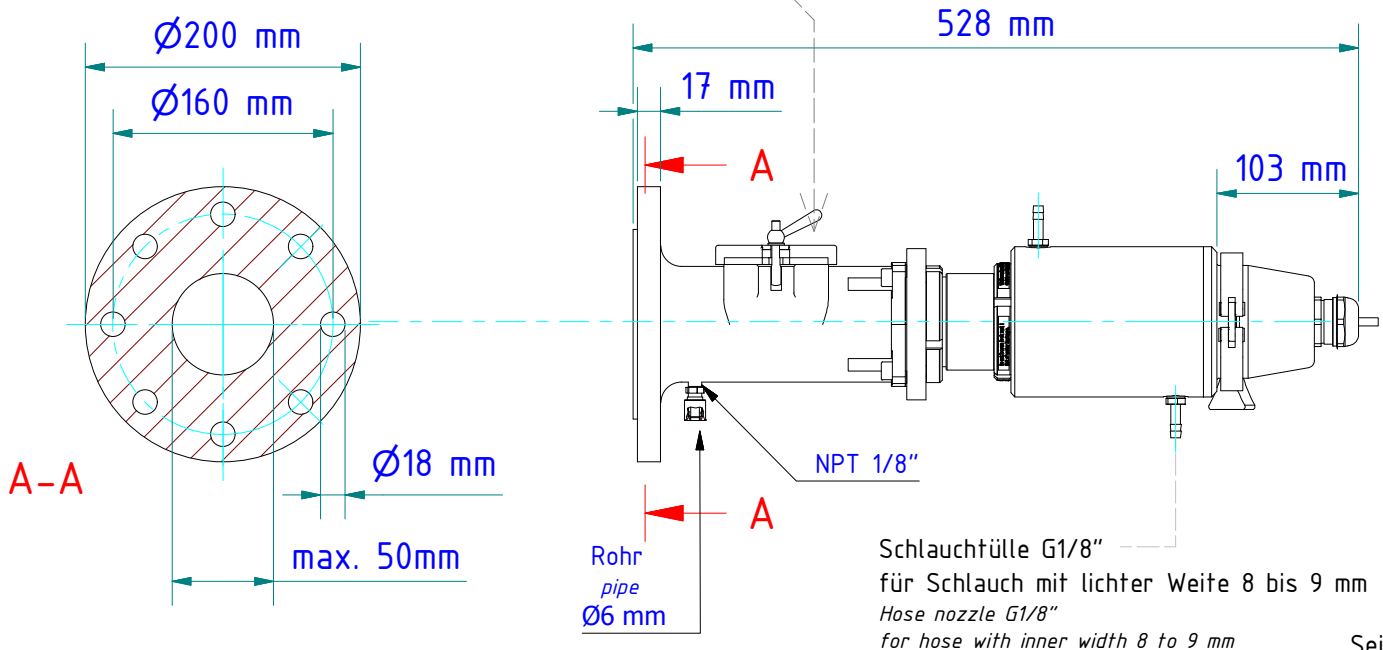
Flanschrohr mit Quarzscheibe und
Spülluftanschluss PB 08/M AF2
*Flanged tube with quartz window and
purging air connection PB 08/M AF2*
nr. / no. 1077449

Flansch PB 08/0 AF1
Flange PB 08/0 AF1
nr. / no.: 1060066

Kühlarmatur, geschlossen PA 20/M AF2
Cooling jacket, sealed PA 20/M AF2
nr./no. 1032672



Zum Schutz gegen Druck (max. 6bar)
und hohe Gastemperaturen.
Flansch nach DIN EN 1092-1
To protect against pressure (max. 6bar)
and high Gas temperatures
Flange according to DIN EN 1092-1



Gewicht: 11.430 Kg
Weight: 11.430 Kg

Seite 1 von 1
page 1 of 1