

Kugelhahn AKT 80F160G DN80
Ball valve AKT 80F160G DN80
nr. / no. 1118926

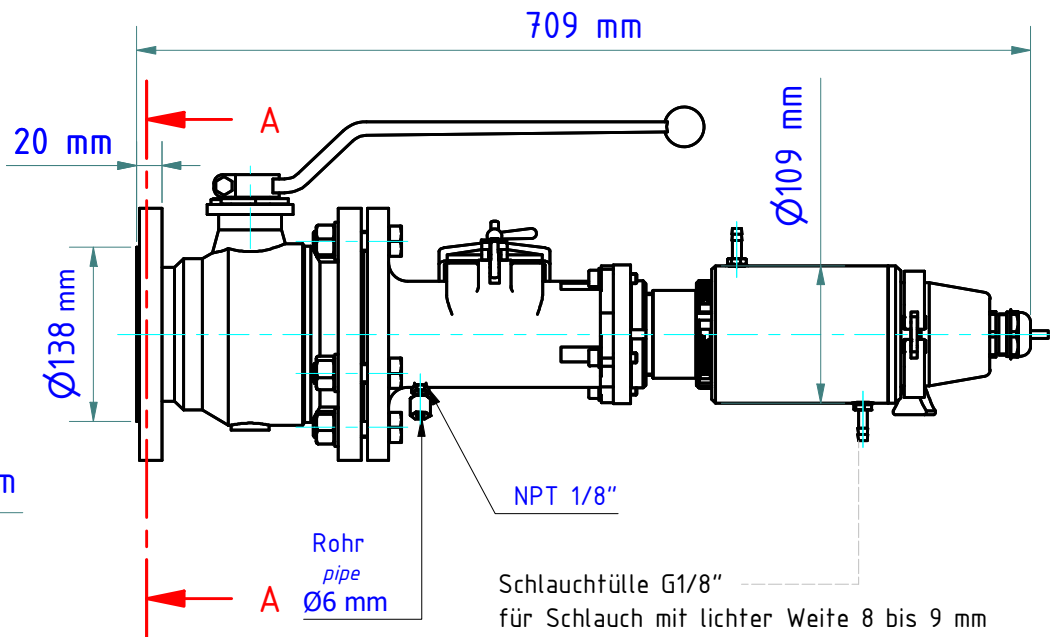
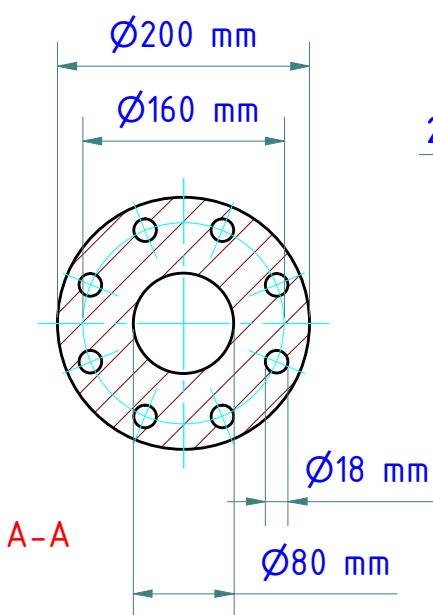
Flanschrohr mit Quarzscheibe und
Spülluftanschluss PB 08/M AF1
Flanged tube with quartz window and
purging air connection PB 08/M AF1
nr. / no. 1060325

Anbauflansch PB 08/O AF1
Flange PB 08/O AF1
nr. / no. 1060066

Kühlarmatur, geschlossen PA 20/M AF2
Cooling jacket, sealed PA 20/M AF2
nr./no. 1032672

max .Druck 6 bar
pressure 6 bar max.

Die Verwendung eines Überdruckventils wird empfohlen.
It's recommended to use a pressure relief valve.



Schlauchtülle G1/8"
für Schlauch mit lichter Weite 8 bis 9 mm
Hose nozzle G1/8"
for hose with inner width 8 to 9 mm

Gewicht: 32.350 Kg
Weight: 32.350 Kg

Seite 1 von 1
Page 1 of 1