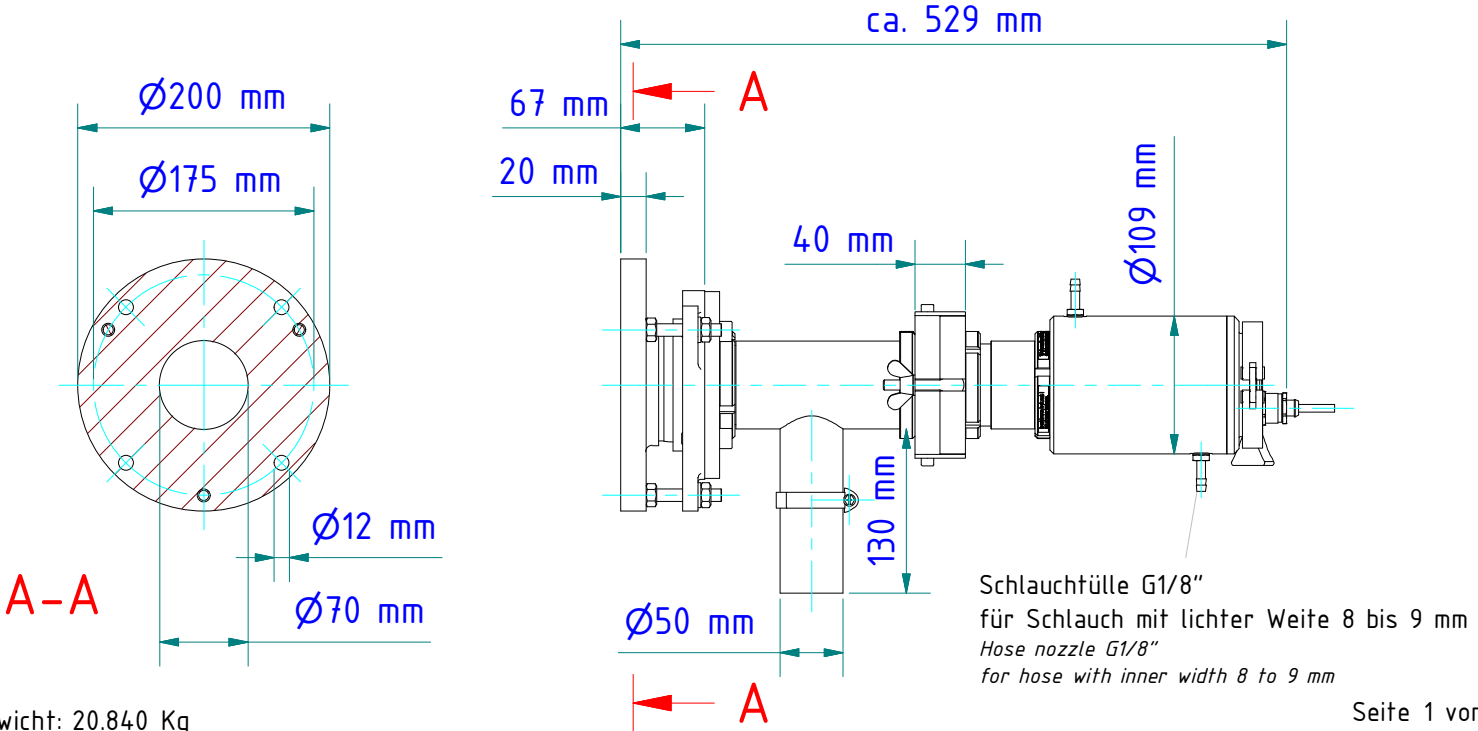
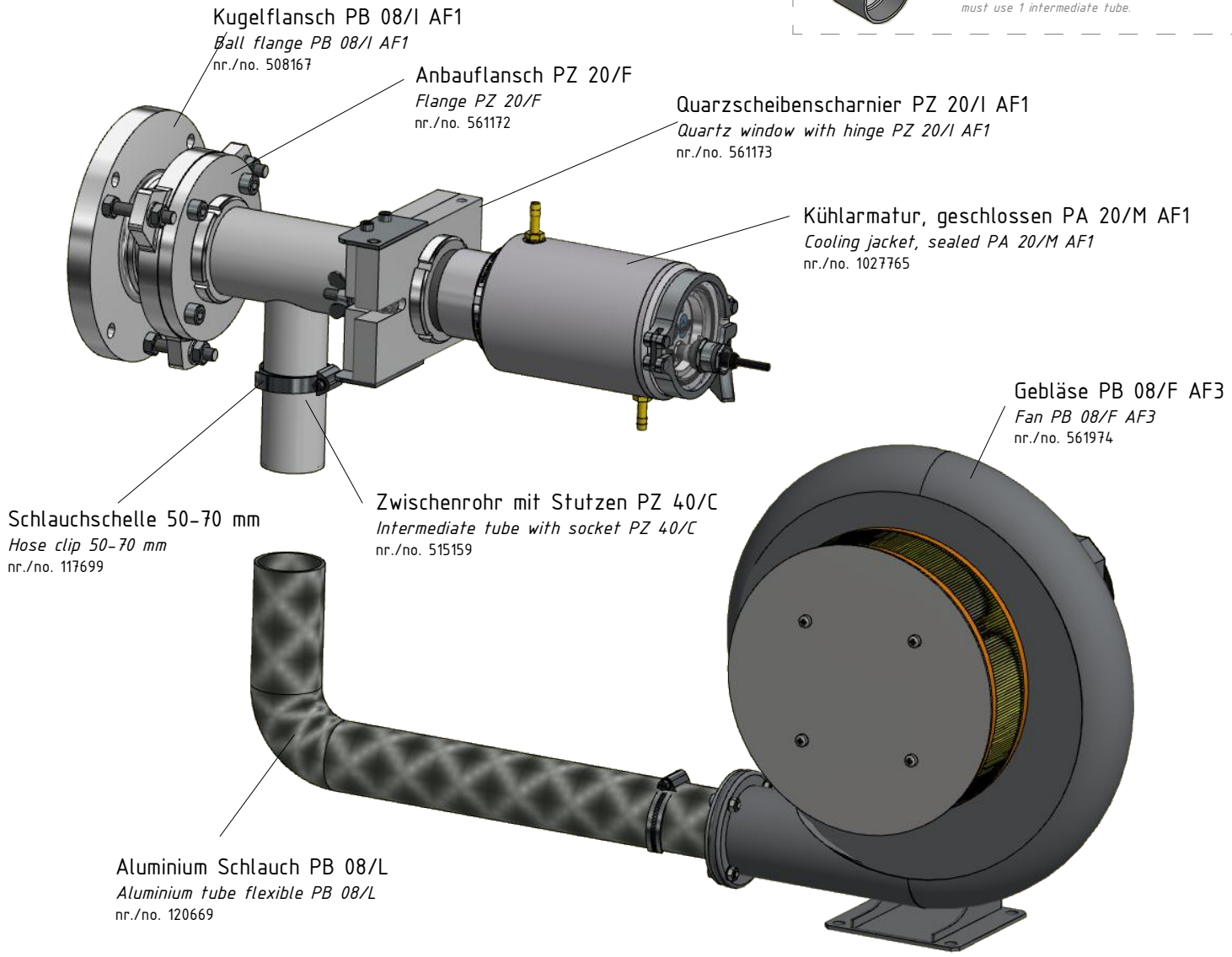
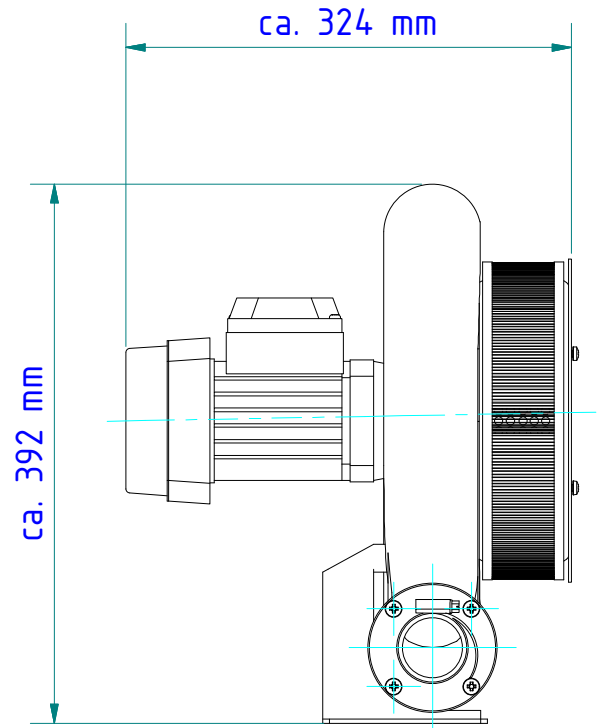
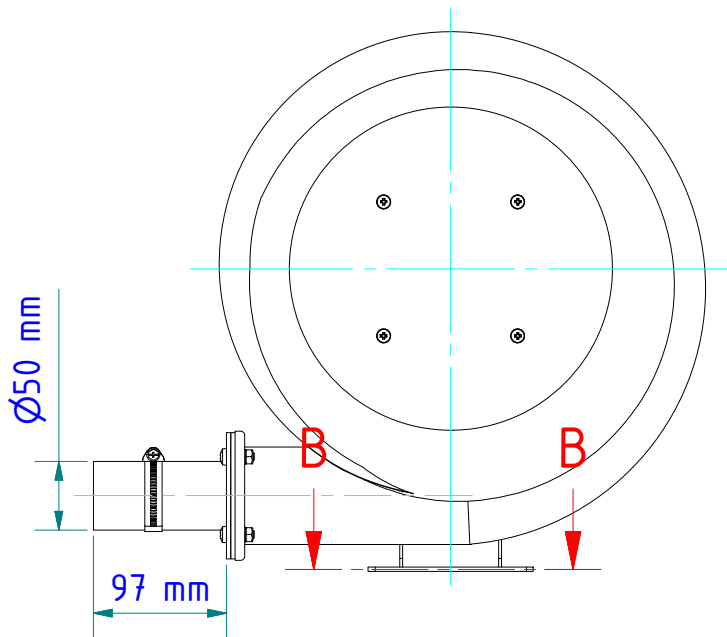




\* Bei Verwendung mit Teleoptik (PA 20.06) muss 1 Zwischenrohr verwendet werden!  
 When using a telephoto lens (PA 20.06), you must use 1 intermediate tube.



Gewicht: 20.840 Kg  
 Weight: 20.840 Kg



B-B

