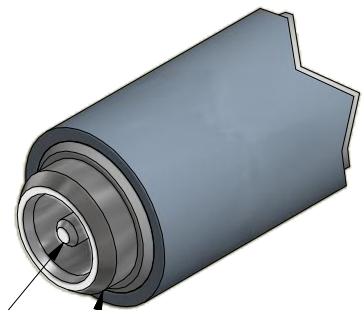


A (2 : 1)



Aussenkontakt = Masse
external contact = ground

Mittenkontakt +24V
center contact +24V

5m Anschlußkabel für PZ / PQ
Spannungsversorgung = 24V
DC-Kupplung 2 polig; 5,5 mm; Pin 2,1 mm

5m cable set for PZ / PQ
power supply = 24V
DC-coupler 2-pin; 5,5 mm; pin 2,1 mm

Gewicht: Kg
Weight: Kg

Seite 1 von 1
Page 1 of 1