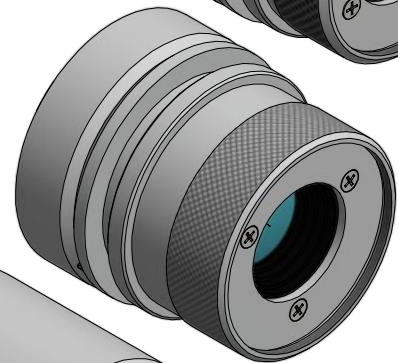


Elektronik

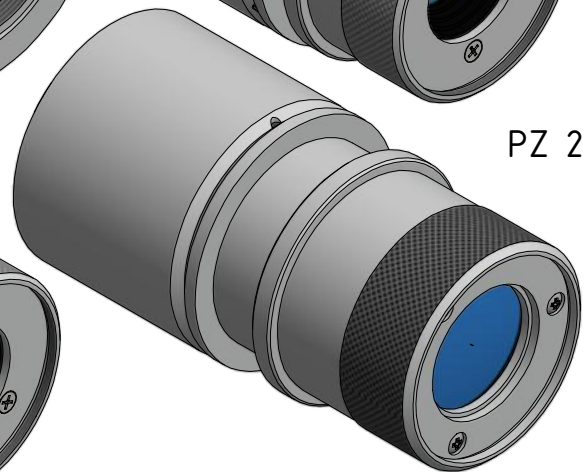


PZ 20.08

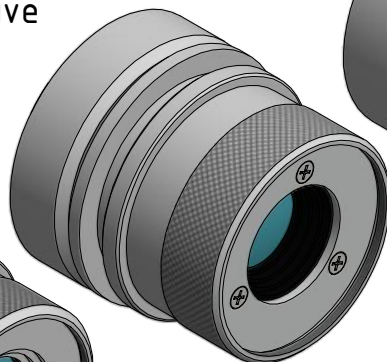


PZ 20.03

Wechselobjektive



PZ 20.06



PZ 20.01



PZ 20.05