

Kugelflansch PB 08/I AF1
Ball flange PB 08/I AF1
 nr./no. 508167

Anbaufansch PZ 20/F
Flange PZ 20/F
 nr./no. 561172

Axialluftdüse PZ 20/A AF1
Air purge PZ 20/A AF1
 nr./no. 561176

Gewindeadapter M65x2 auf G1 1/4"
adapter M65x2 at G1 1/4"
 nr./no. 1033605

Quarzscheibenscharnier PZ 20/I AF1
Quartz window with hinge PZ 20/I AF1
 nr./no. 561173

Zwischenrohr PZ 20/C
Intermediate tube PZ 20/C
 nr./no. 561174

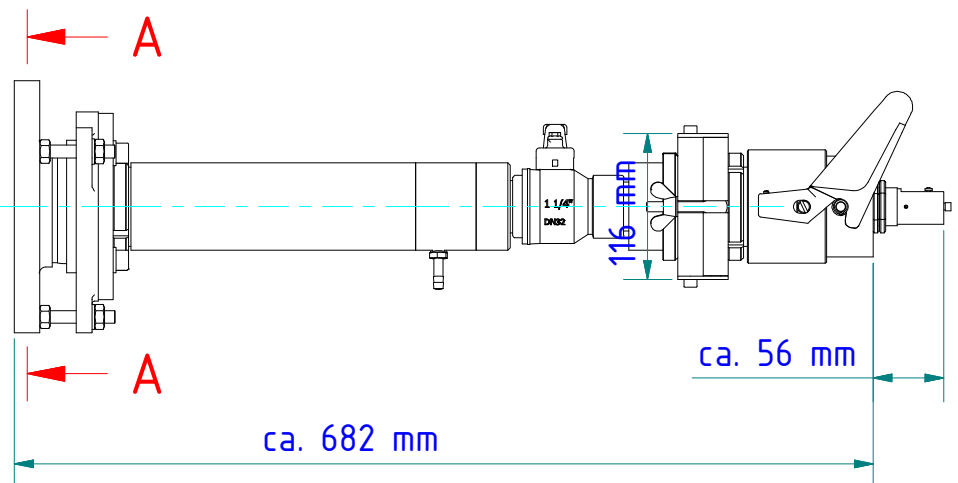
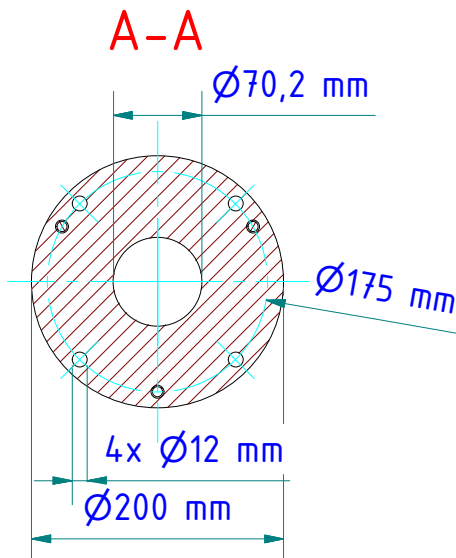
Gewindeadapter G1 1/4" auf M65x2
adapter G1 1/4" at M65x2
 nr./no. 1033634

Kugelhahn G1 1/4" DN32 Zapfen/Muffe ZA 01/V
Ball valve ZA 01/V
 nr./no. 120403

Kniehebeladapter PZ 40/G
toggle adapter PZ 40/G
 nr./no. 561867

Lichtleitermeßkopf
fibre optic head

Siemens-Adapter PS 11/V
Adapter PS 11/V
 nr./no. 561422



Gewicht: 9.640 Kg
 Weight: 9.640 Kg

Seite 1 von 1
 Page 1 of 1