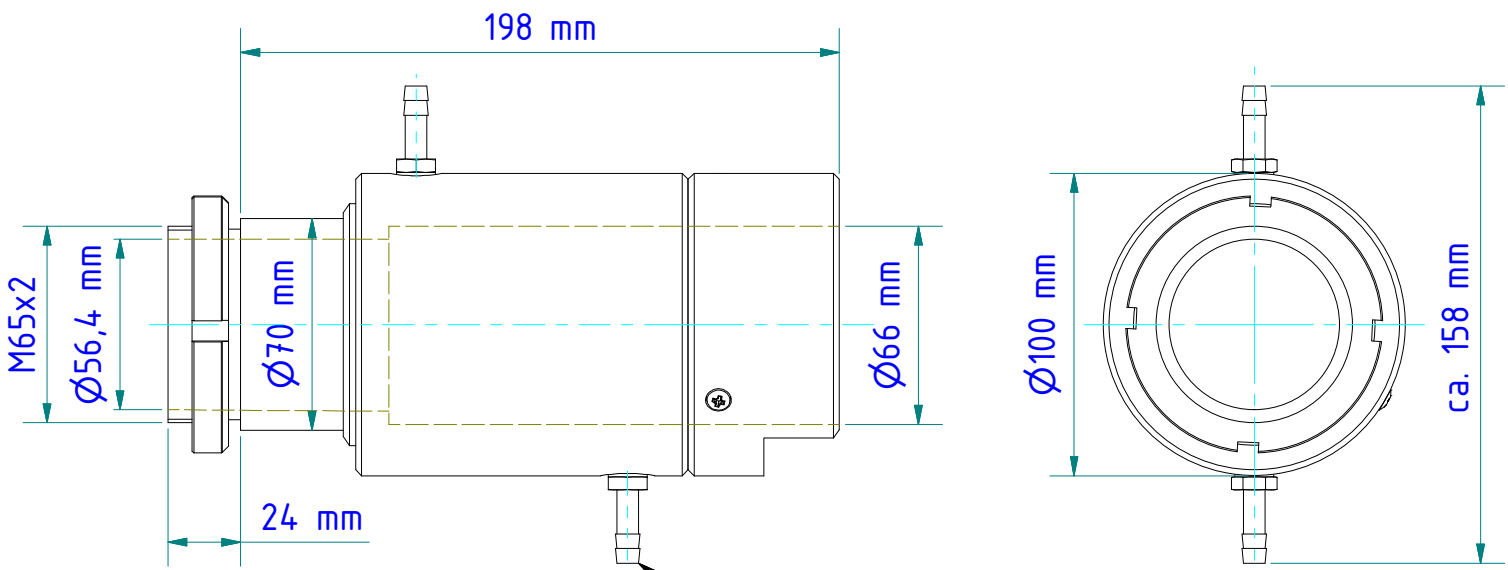
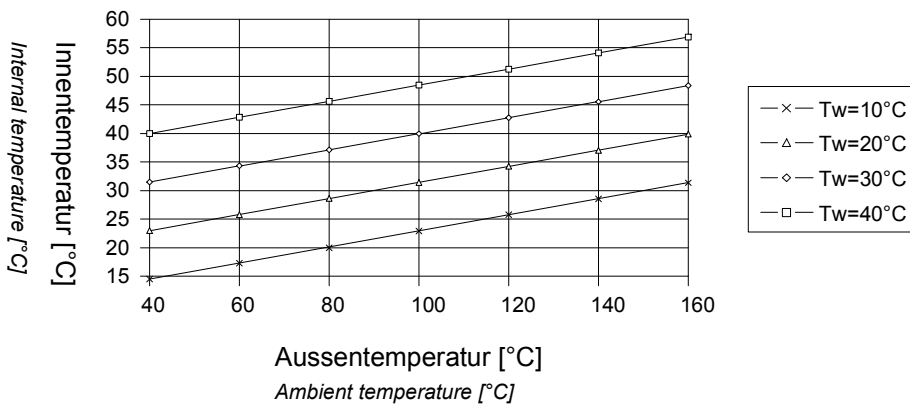


Innentemperatur als Funktion der Aussentemperatur bei 1.6 ltr/min Kühlwasser mit Temperatur T_w

Internal temperature as a function of ambient temperature with 1.6 litres/min. cooling water and temperature T_w



Schlauchtülle G1/8"
für Schlauch mit lichter Weite 8 bis 9 mm
Hose nozzle G1/8"
for hose with inner width 8 to 9 mm

Kühlarmatur PZ 20/B AF5

Technische Daten

Schutzart: <i>Protection Class:</i>	—
Gehäusewerkstoff: <i>Housing material:</i>	Aluminium AlMgSi1 (3.2315)
Wasseranschluss: <i>Water supply:</i>	Schlauchtülle G1/8" lichte Weite Ø9 mm (MS) <i>Hose G1/8" clearance Ø9 mm</i>
Partikel: <i>Particles:</i>	Keine Teilchen > 100 µm <i>No particles > 100 microns</i>
max. Wasserdruck: <i>max. water pressure:</i>	4 bar
Empfohlene Durchflussmenge: <i>Recommended flow rate:</i>	1,6l/min
Kühlmedium: <i>Cooling medium:</i>	pH neutral Es ist ausschließlich Kühlmittel zu verwenden, dass die Materialien der Kühlarmatur nicht angreift. <i>It is exclusively for use coolant that the materials of the cooling valve does not attack</i>
Gewicht: <i>Weight:</i>	1.978 kg
Relative Luftfeuchtigkeit: <i>Relative Humidity</i>	Die Temperatur des Kühlmittels ist so zu wählen, dass bei den Klimabedingungen am Einsatzort der Taupunkt nicht unterschritten wird (<i>nicht kondensierende Bedingungen</i>). <i>The temperature of the coolant should be chosen so that at the imatic conditions at the site not the dew point falls below (non-condensing conditions).</i>
Zubehör: <i>Accessories:</i>	Datenblatt <i>Data Sheet</i>
Hinweis: <i>Note:</i>	Die Verwendung eines Partikelfilters wird empfohlen! <i>It's recommended to use a particulate filter!</i>