

Staubblende PZ 20/T
Dust stop PZ 20/T
nr./no. 561253

Zwischenrohr PZ 20/C
Intermediate tube PZ 20/C
nr./no. 561174

Befestigungsschelle PZ 20/L AF2
Clamping collar PZ 20/L AF2
nr./no. 561541

Kühlarmatur PZ 20/B AF5
Cooling jacket PZ 20/B AF5
nr./no. 561708

Axialluftdüse PZ 20/A AF1
Air purge PZ 20/A AF1
nr./no. 561176

★ **Zwischenrohr PZ 20/J**
Intermediate tube PZ 20/J
nr./no. 514814

★★ **Quarz-Scheibenvorsatz PA 20/I**
Quartz window PA 20/I
nr./no. 1008144

**PZ Profibus
Pyrometer**

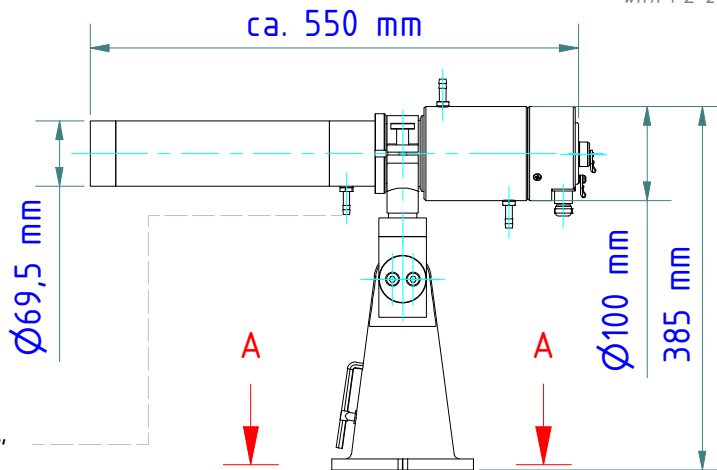
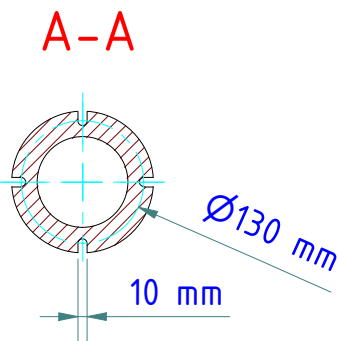
Schlauchtülle G1/8"
für Schlauch mit lichter Weite 8 bis 9 mm
Hose nozzle G1/8"
for hose with inner width 8 to 9 mm

Halterung PB 08/K AF2
Clamping device PB 08/K AF2
nr./no. 1016808

Optional

- ★ PZ 20/J
nur bei Verwendung der Teleoptik einsetzen
* PZ 20/J
only to use by using the teleoptics
- ★★ PZ 20/I

- * mit PZ 20/J = 620 mm
with PZ 20/J = 620 mm
- ★★ mit PZ 20/I = 578 mm
with PZ 20/I = 578 mm



Schlauchtülle G1/8"
für Schlauch mit lichter Weite 8 bis 9 mm
Hose nozzle G1/8"
for hose with inner width 8 to 9 mm

Gewicht: 7.040 Kg
Weight: 7.040 Kg

Seite 1 von 1
Page 1 of 1