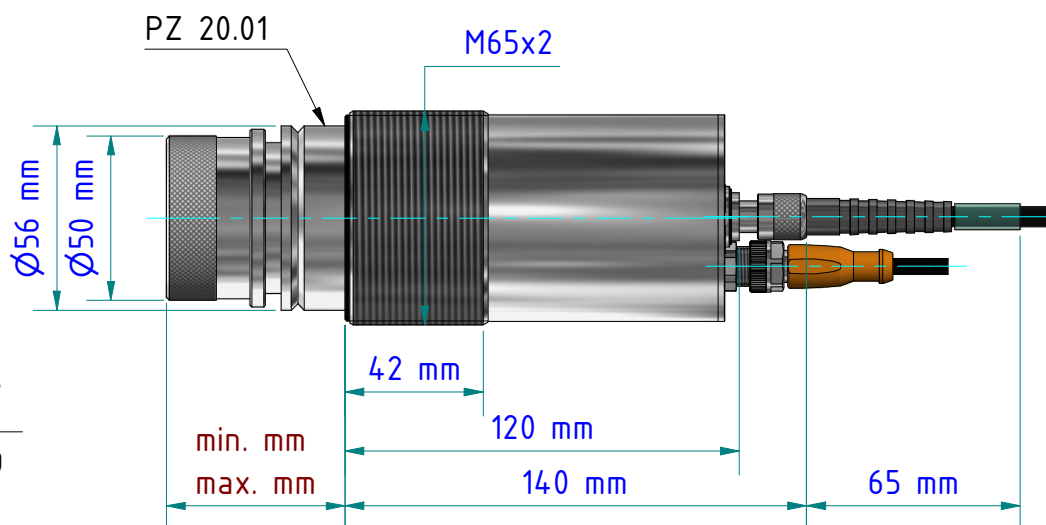
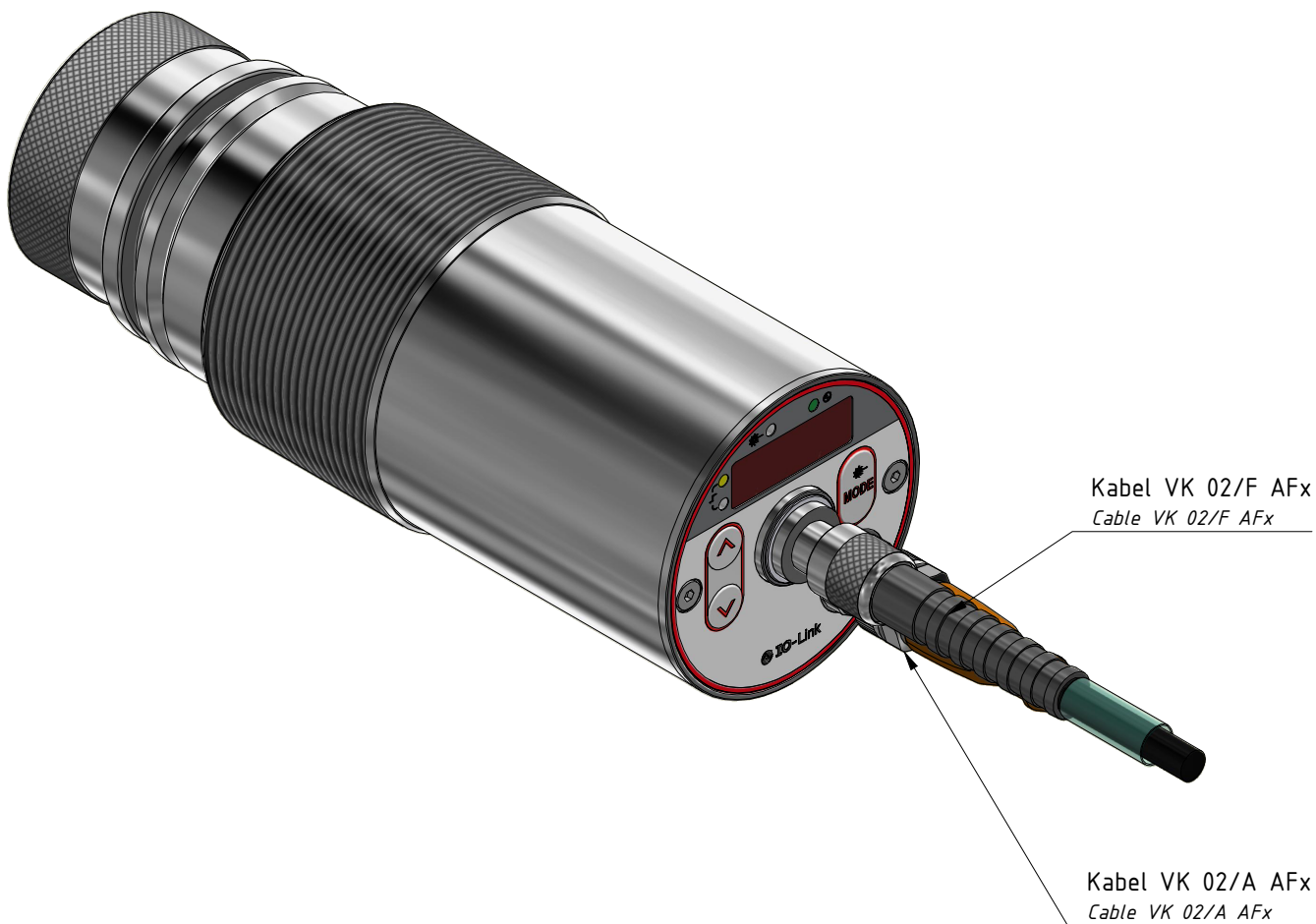


Stückliste / Parts list		
Pos.	Artikel-Nr.: <i>order number</i>	Bezeichnung <i>title</i>
1	1098934	Pyrometer CellaTemp PX 83 AF 13/C <i>Pyrometer CellaTemp PX 83 AF 13/C</i>
2	1080944	Montagekombination PA 83-011 <i>Mounting PA 83-011</i>
3	120314	Schutzscheibe M46x0,75 mm <i>Quartz protective glass M46 70146</i>
4	1111051	Kalibrierschein für CellaCast PX <i>Calibration certificate for CellaCast PX</i>
5	1040152	Klemmenkasten für PA VK 30.02 <i>Terminal box VK 30.02</i>

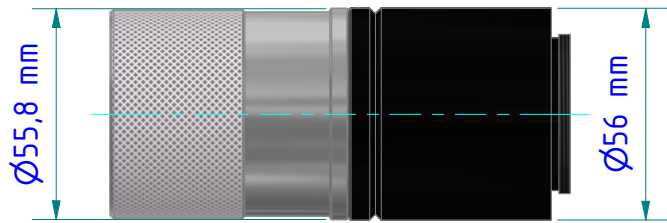
Gewicht: 10.860 Kg  
*Weight: 10.860 Kg*

Seite 1 von 1  
Page 1 of 1

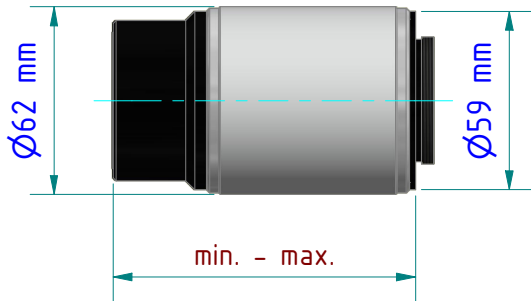


Optik Lens	min. [mm]	max. [mm]
Standard Optik PZ 20.01 Standard lens PZ 20.01	49,8	69,9

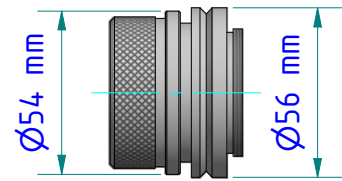
Weitere Optiken siehe Blatt 2  
further optics see sheet 2



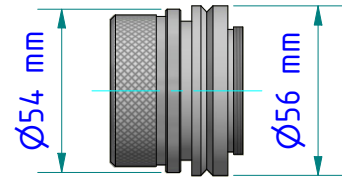
PA 20.06



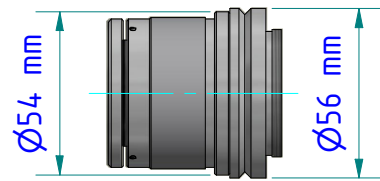
PA 40.01



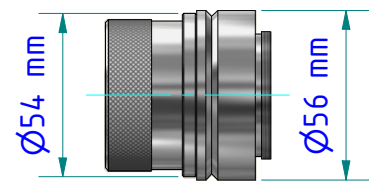
PZ 10.01



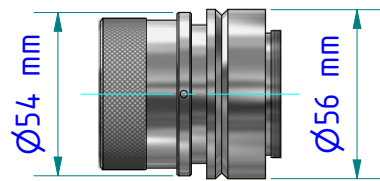
PZ 10.05



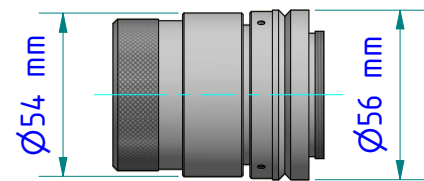
PZ 15.03



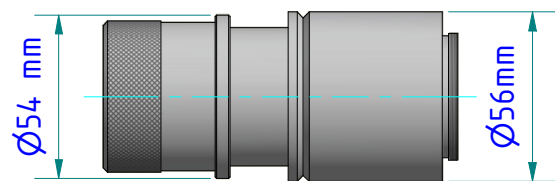
PZ 20.01



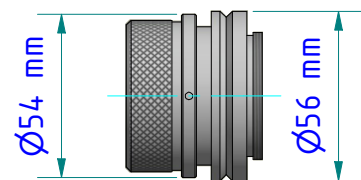
PZ 20.03



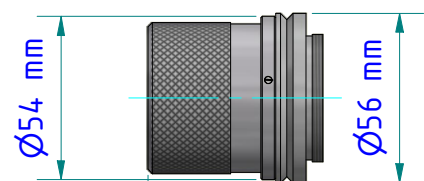
PZ 20.05



PZ 20.06



PZ 20.08



PZ 40.03

**Optik**

*Le n s*

	<b>min.</b> [mm]	<b>max.</b> [mm]
Super-Tele Optik PA 20.06 <i>Telephoto lens PAZ 20.06</i>	116,5	163,5
Makro Optik PA 40.01 <i>Macro lens PA 40.01</i>	100,5	155,3
Standard Optik PZ 10.01 <i>Standard lens PZ 10.01</i>	35,0	44,4
Nah Optik PZ 10.05 <i>close-up lens PZ 10.05</i>	35,0	44,4
Standard Optik PZ 15.03 <i>Standard lens PZ 15.03</i>	51,5	65,0
Standard Optik PZ 20.01 <i>Standard lens PZ 20.01</i>	49,8	69,9
Nah Optik PZ 20.03 <i>Close-up lens</i>	49,7	67,9
Weitwinkel Optik PZ 20.05 <i>Wide-angle lens PZ 20.05</i>	62,8	64,7
Tele Optik PZ 20.06 <i>Telephoto lens PZ 20.06</i>	93,0	112,0
Spezial Optik PZ 20.08 <i>Special lens PZ 20.08</i>	35,0	44,4
Panorama Optik PZ 40.03 <i>Panorama Optik PZ 40.03</i>	52,1	67,9

Staubblende PZ 10/T  
*Dust stop PZ 10/T*  
 nr./no. 561257

Befestigungsschelle PZ 20/L AF2  
*Clamping collar PZ 20/L AF2*  
 nr./no. 561541

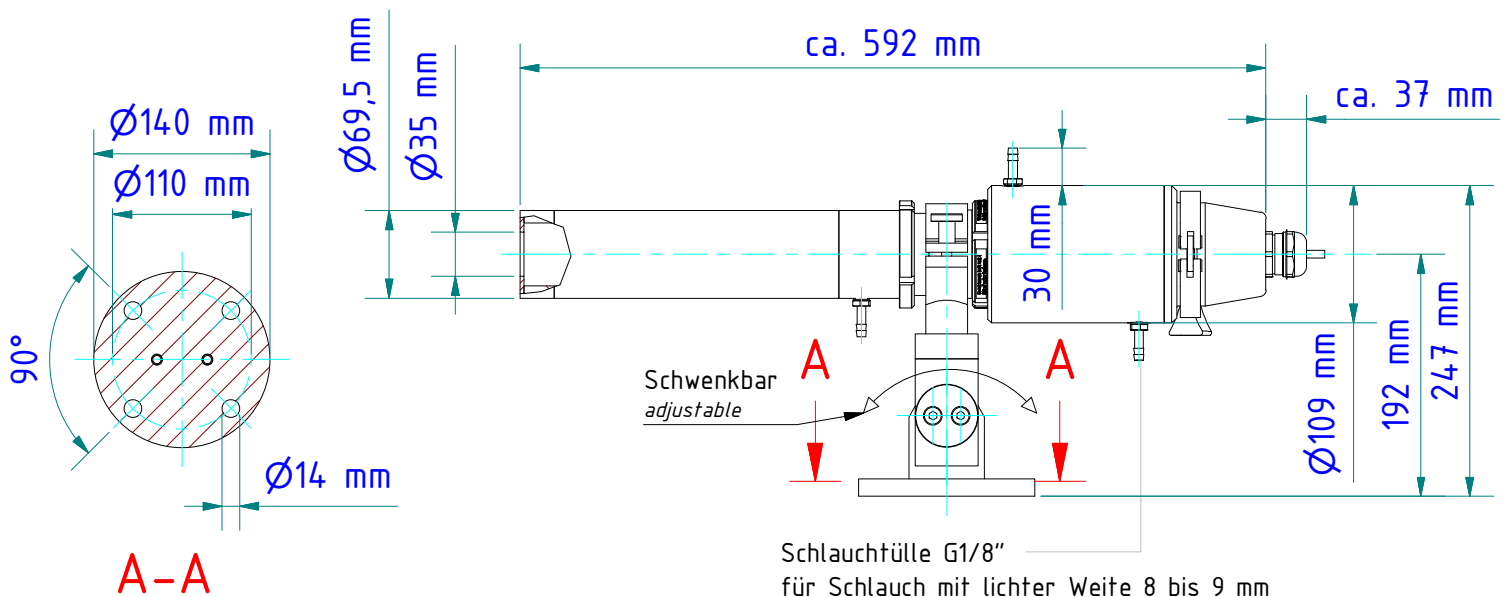
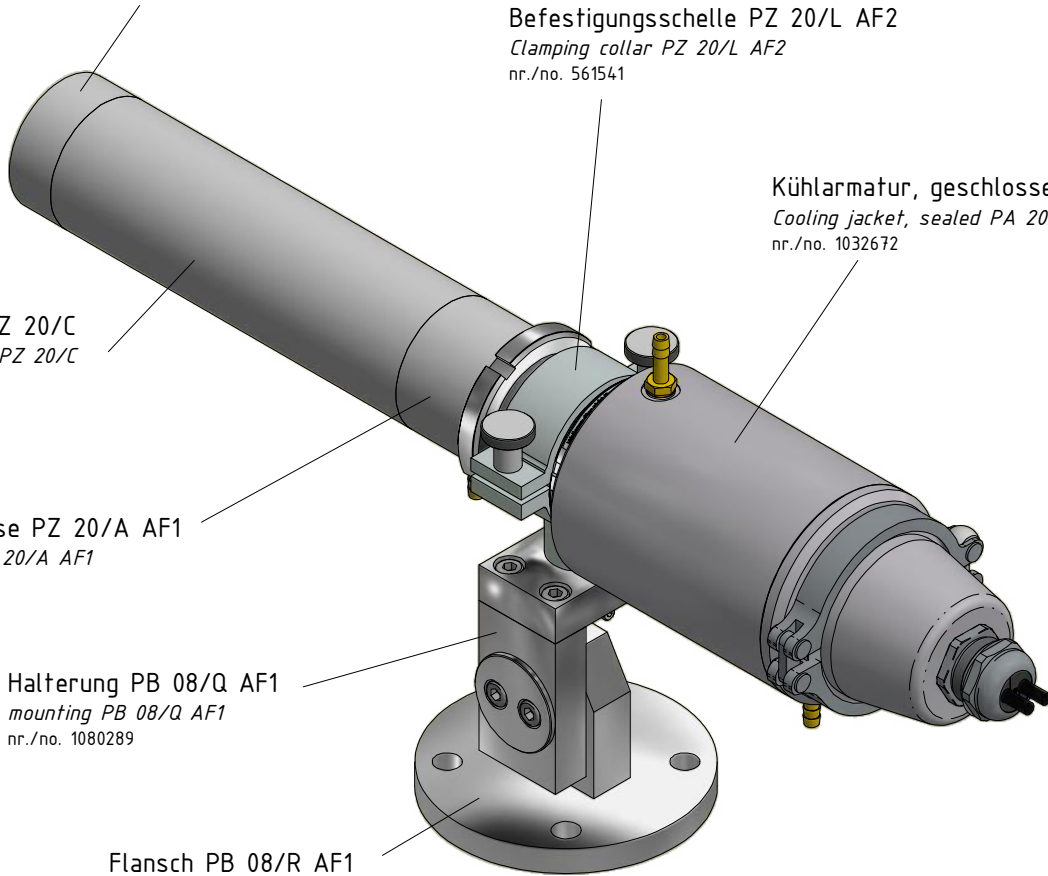
Kühlarmatur, geschlossen PA 20/M AF2  
*Cooling jacket, sealed PA 20/M AF2*  
 nr./no. 1032672

Zwischenrohr PZ 20/C  
*Intermediate tube PZ 20/C*  
 nr./no. 561174

Axialluftdüse PZ 20/A AF1  
*Air purge PZ 20/A AF1*  
 nr./no. 561176

Halterung PB 08/Q AF1  
*mounting PB 08/Q AF1*  
 nr./no. 1080289

Flansch PB 08/R AF1  
*flange PB 08/R AF1*  
 nr./no. 1080288



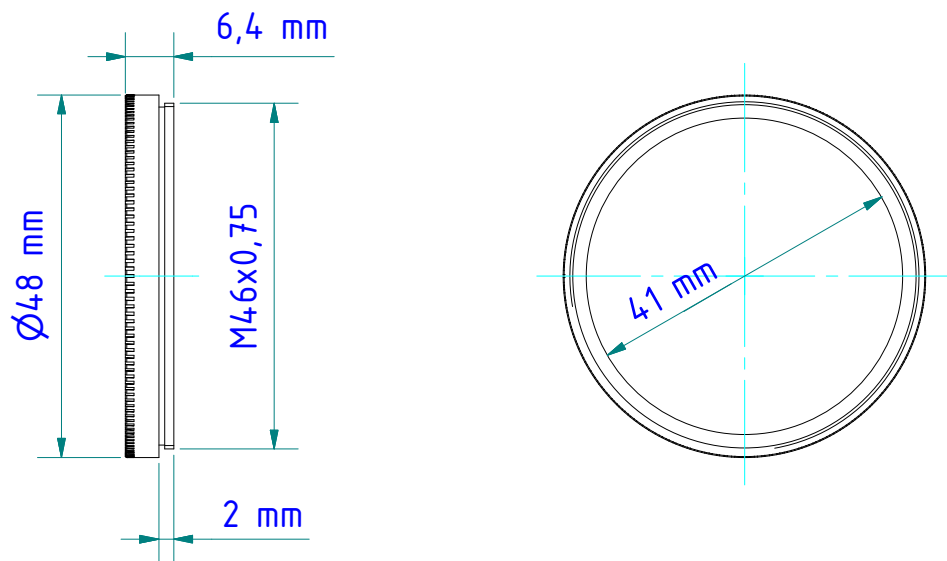
Schlauchtülle G1/8"  
 für Schlauch mit lichter Weite 8 bis 9 mm  
*Hose nozzle G1/8"*  
 for hose with inner width 8 to 9 mm

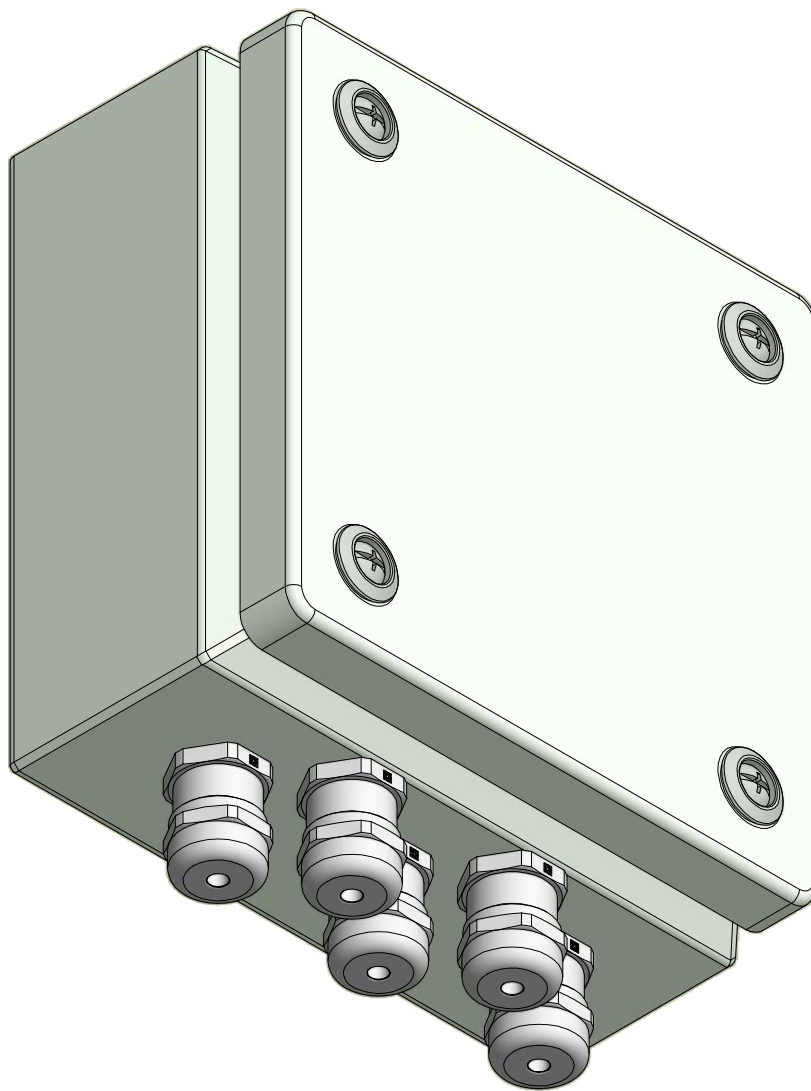
Gewicht: 8.470 Kg  
 Weight: 8.470 Kg

Seite 1 von 1  
 Page 1 of 1



Für Pyrometer-Serie Optix / PZ / PA  
For Pyrometer-Serie Optix / PZ / PA

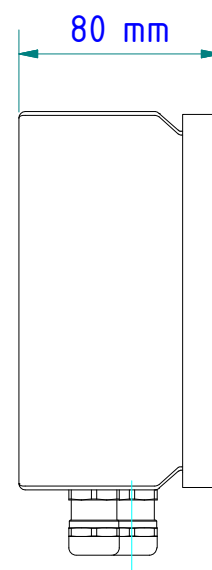
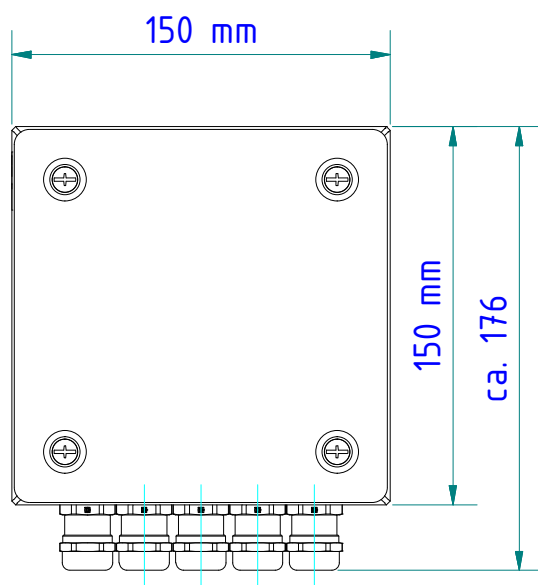




Zubehör:

accessorie:

1x



Gewicht: 1.592 Kg  
Weight: 1.592 Kg

Seite 1 von 1  
Page 1 of 1

**KELLER**  
www.keller.de/its

Klemmenkasten  
Terminal box

VK 30.02

Artikel-Nr.: 1040152

Ersteller: Neukötter 27.04.2018 Z-Index: 04