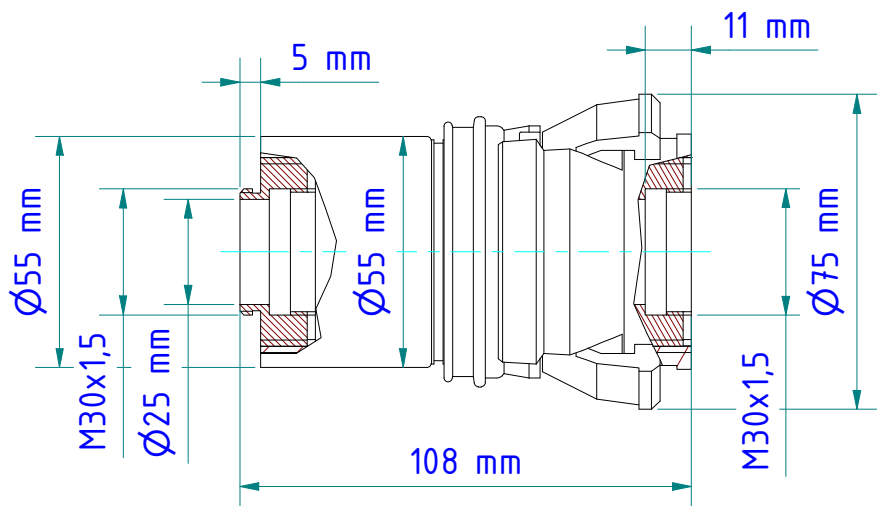
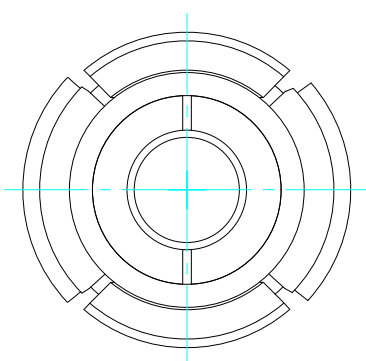


Alternativ  
alternatively:

Quarzscheibenvorsatz PS 01/I AF1  
quartz window adapter PS 01/I AF1

ZNS-Scheibenvorsatz PS 11/D AF1  
ZNS window adapter PS 11/D AF1

Optik-Schutzatmatur PS 11/G  
lens protection unit PS 11/G



Gewicht: 0.448 Kg

Weight: 0.448 Kg

Werkstoff: Sphäroguss

Material: Spheroidal graphit

Seite 1 von 1  
Page 1 of 1