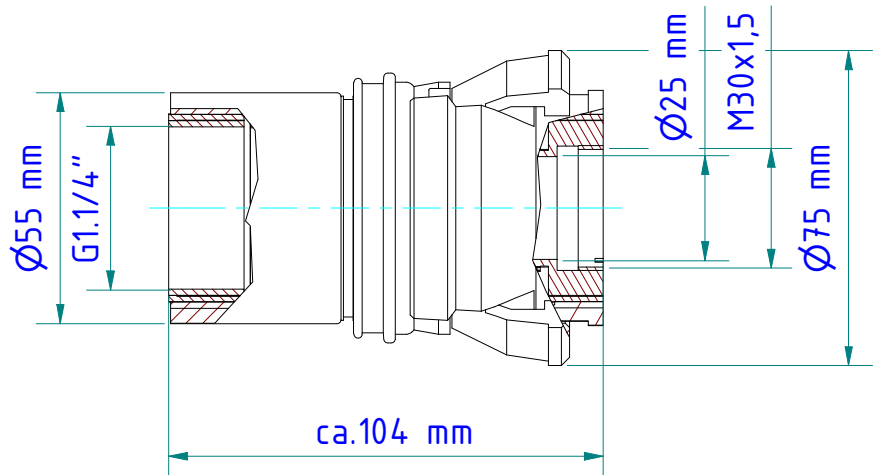
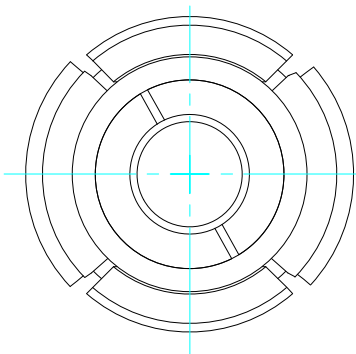


Alternativ
alternatively:

Quarzscheibenvorsatz PS 01/I AF1
quartz window adapter PS 01/I AF1

ZNS-Scheibenvorsatz PS 11/D AF1
ZNS window adapter PS 11/D AF1

Optik-Schutzatmatur PS 11/G
lens protection unit PS 11/G



Gewicht: 0.448 Kg
Weight: 0.448 Kg

Werkstoff: Sphäroguss
Material: Spheroidal graphite

Seite 1 von 1
Page 1 of 1