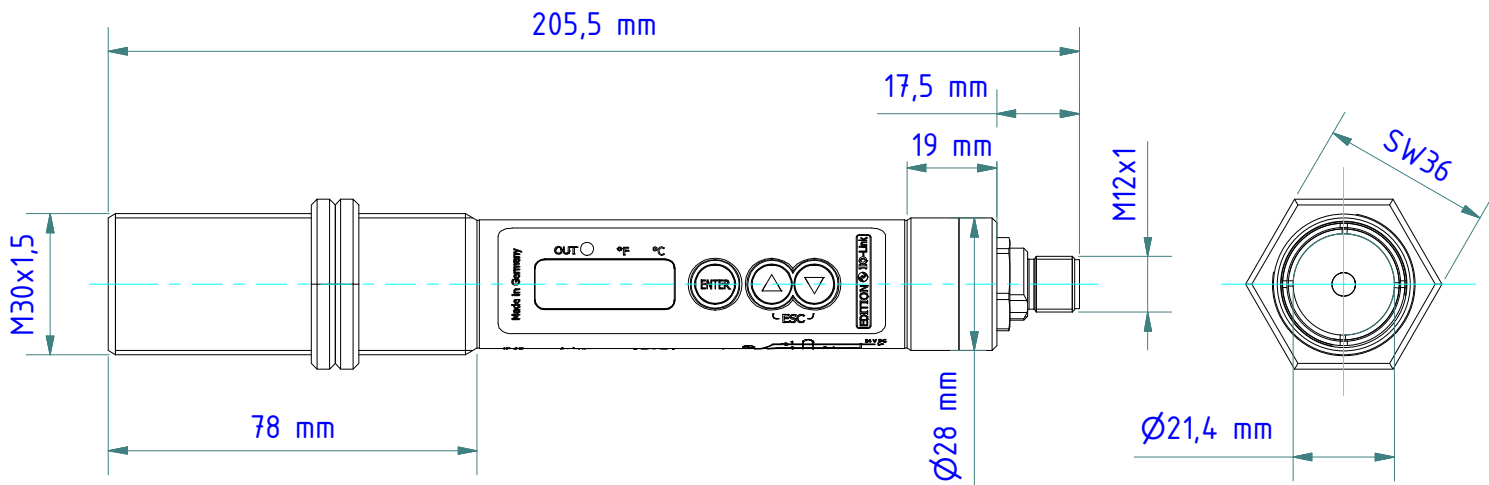


Stückliste / <i>Parts list</i>		
Pos.	Artikel-Nr.: <i>order number</i>	Bezeichnung <i>title</i>
1	1083370	Pyrometer CellaTemp PKL 11 AF2/IO <i>Pyrometer CellaTemp PKL 11 AF2/IO</i>
2	1043813	Kabel VK 02/L AF1 <i>Cable VK 02/L AF1</i>

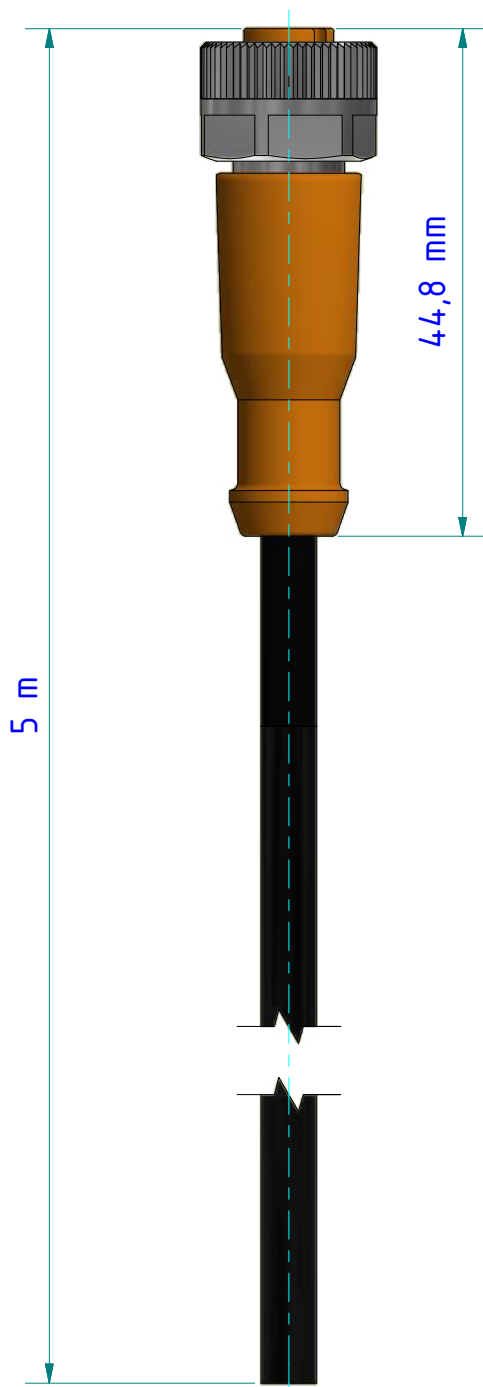
Gewicht: 0.600 Kg  
*Weight: 0.600 Kg*

Seite 1 von 1  
Page 1 of 1



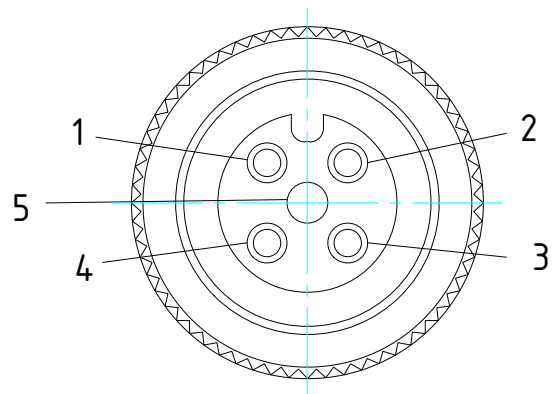
Gewicht: 0.360 Kg  
 Weight: 0.360 Kg

Seite 1 von 2  
 Page 1 of 2



<i>Belegung</i> <i>Configuration</i>	<i>Pol</i> <i>contacts</i>
---	-------------------------------

braun <i>brown</i>	an 1 <i>at 1</i>
weiß <i>white</i>	an 2 <i>at 2</i>
blau <i>blue</i>	an 3 <i>at 3</i>
schwarz <i>black</i>	an 4 <i>at 4</i>
grau <i>grey</i>	an 5 <i>at 5</i>
Schirm durchgängig an Verschraubung <i>Shield constantly at screw connection</i>	



( Maßstab 3:1 )

PUR-Kabel / *PUR cable*

Umgebungstemperatur [°C] / *Ambient temperature* -25...90, cULus: max. 75 °C

Schutzart / *Protection* IP 65 / IP 67

Gewicht: 0.220 Kg  
*Weight: 0.220 Kg*

Seite 1 von 1  
*Page 1 of 1*

**KELLER**  
www.keller.de/its

Kabel  
Cable

VK 02/L AF1

Artikel-Nr.: 1043813

Ersteller: Neukötter 16.05.2018 Z-Index: 04