

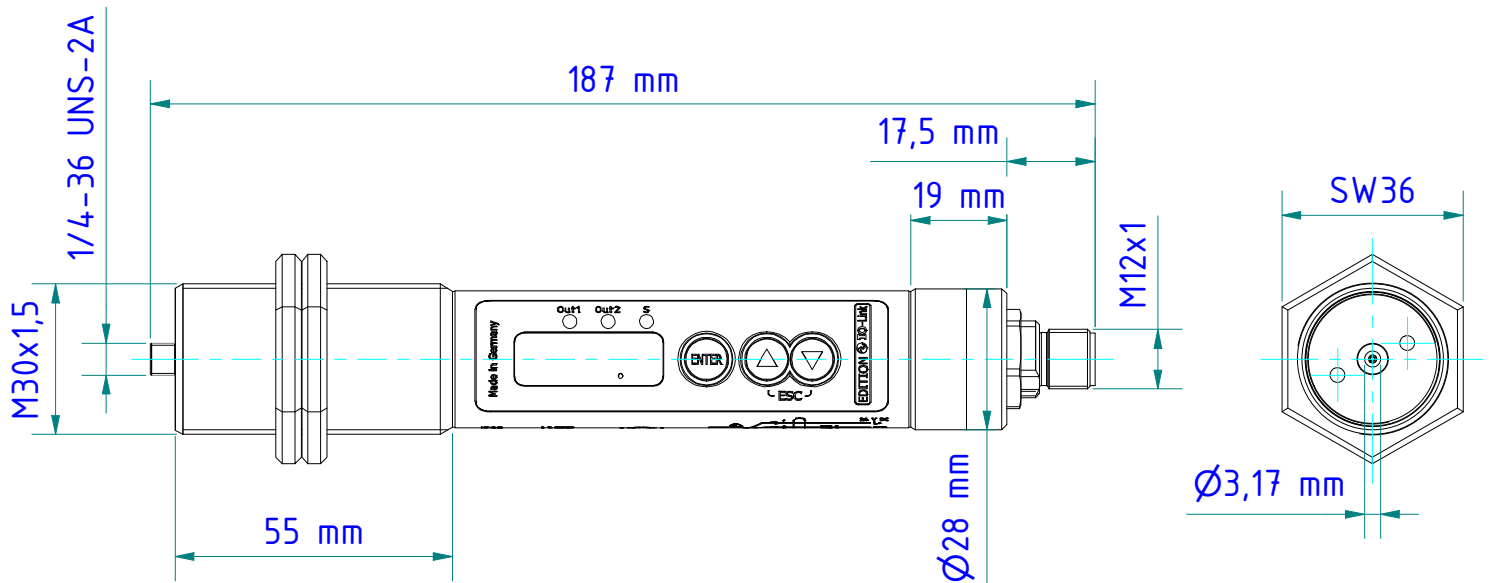
4

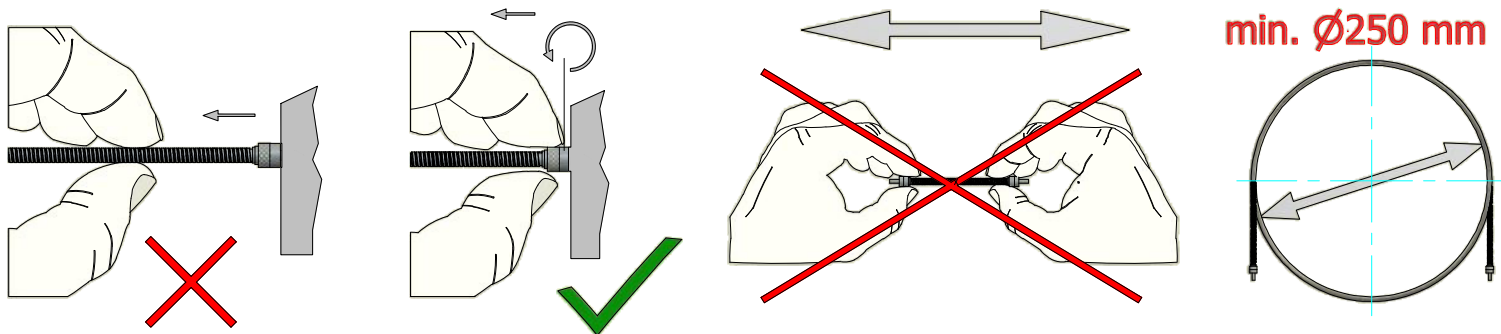
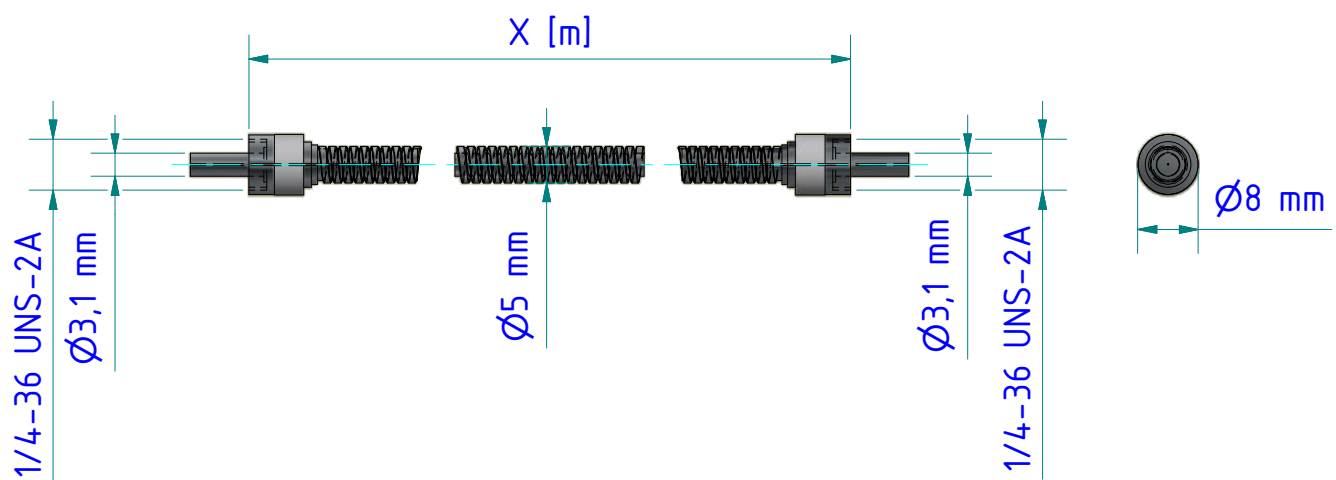
Stückliste / Parts list		
Pos.	Artikel-Nr.: <i>order number</i>	Bezeichnung <i>title</i>
1	1083365	1.1 Pyrometer CellaTemp PKF 66 AF 3/10 <i>Pyrometer CellaTemp PKF 66 AF 3/10</i>
	-	1.2 Lichtwellenleiter <i>Fibre optic cable</i>
	-	1.3 Lichtleiter-Messkopf PA 4.105 <i>fibre optic sensor head PA 4.105</i>
2	1113932	Anschlussbox SK 825 <i>Connection box SK 825</i>
4	1013570	Kalibrierschein für CellaTemp PQ/PL/PK <i>Calibration certificate for PQ/PL/PK</i>

Optional		
Pos.	Artikel-Nr.: <i>order number</i>	Bezeichnung <i>title</i>
80	1100544	TAG Aufkleber für Sonderbeschriftung SK 802 <i>TAG sticker for special marking SK 802</i>
81	1114757	PTFE-Schutz-Schlauch Set <i>PTFE Protective hose set</i>

Gewicht: 75.000 Kg
Weight: 75.000 Kg

Seite 1 von 1
Page 1 of 1





Typ / model	LWL (2HT) 200 µm	LWL (5HT) 200 µm	LWL (10HT) 200 µm
Artikelnummer / article number	119472	119473	120541
Verschraubung / screw connection	SMA-Standardstecker / SMS-standard plug		
Ummantelung / coating	Messing vernickelt / Brass nickel plates		
Lichtleiter / light cable	Quarzglasfaser / silica fiber		
Umgebungstemperatur °C / ambient temperature °C	-40 °C ... +250 °C		
Länge [m] / length [m]	2 m	5 m	10 m
Kleinster Biegeradius / shortest bending radius	125 mm		

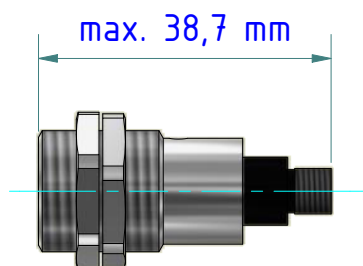
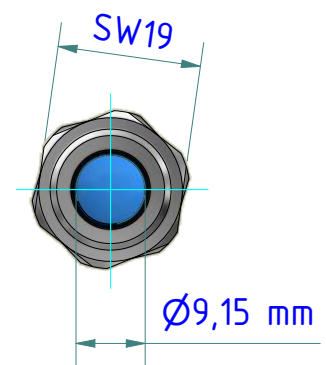
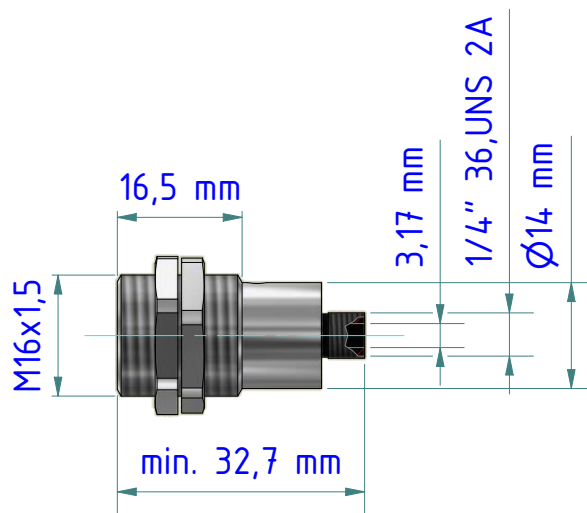


Entfernungsbereich 120mm-∞

Focus distance 120mm-∞

max. Temperatur +220°C

max. temperature +220°C



Gewicht: 0.026 Kg

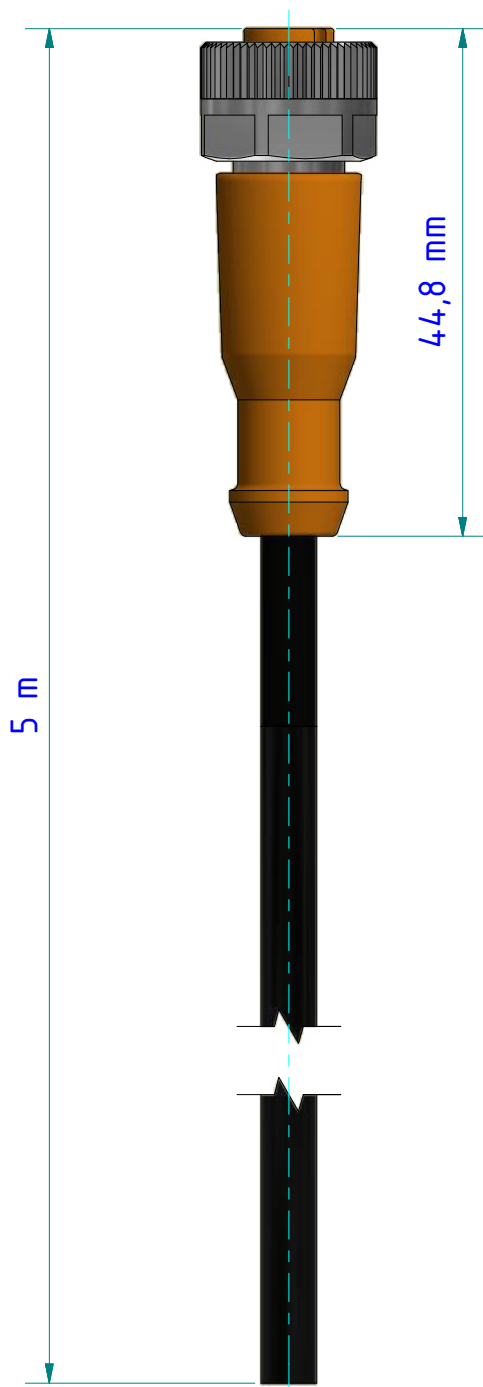
Weight: 0.026 Kg

Werkstoff: 1.4305

Material: 1.4305

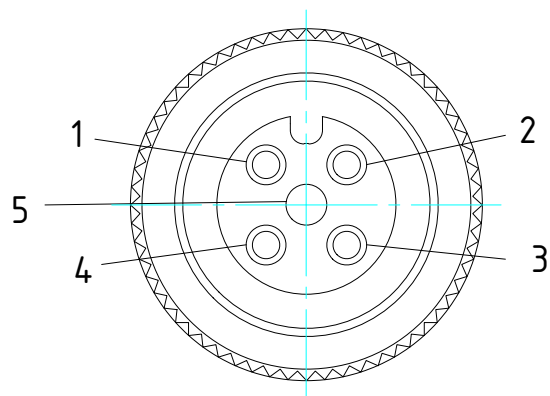
Seite 1 von 1

Page 1 of 1



<i>Belegung</i> <i>Configuration</i>	<i>Pol</i> <i>contacts</i>
---	-------------------------------

braun <i>brown</i>	an 1 <i>at 1</i>
weiß <i>white</i>	an 2 <i>at 2</i>
blau <i>blue</i>	an 3 <i>at 3</i>
schwarz <i>black</i>	an 4 <i>at 4</i>
grau <i>grey</i>	an 5 <i>at 5</i>
Schirm durchgängig an Verschraubung <i>Shield constantly at screw connection</i>	



(Maßstab 3:1)

PUR-Kabel / *PUR cable*

Umgebungstemperatur [°C] / *Ambient temperature* -25...90, cULus: max. 75 °C

Schutzart / *Protection* IP 65 / IP 67

Gewicht: 0.220 Kg

Weight: 0.220 Kg

Seite 1 von 1

Page 1 of 1

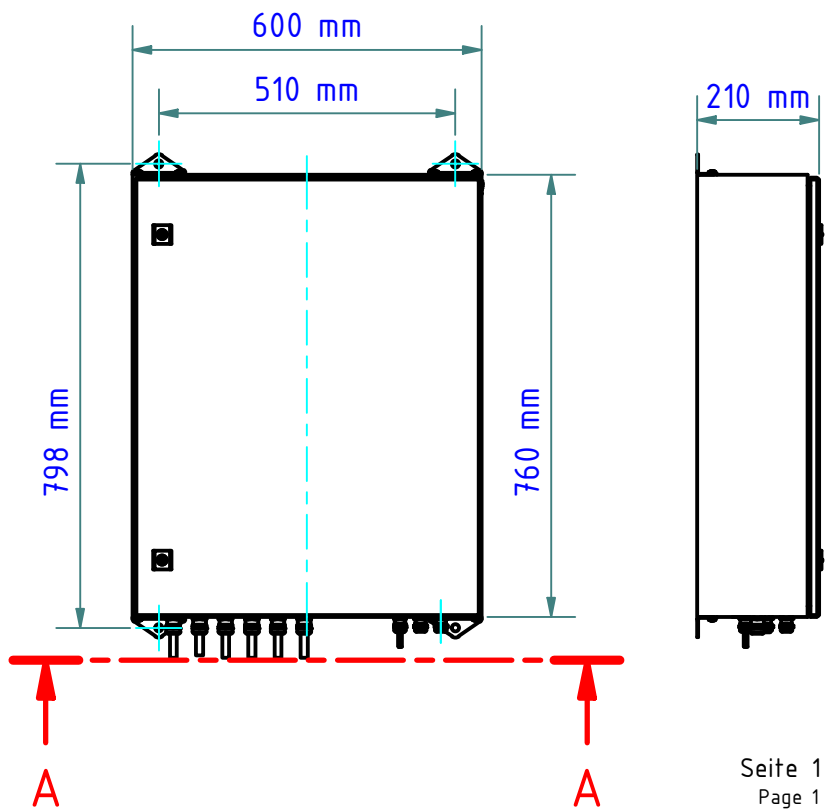
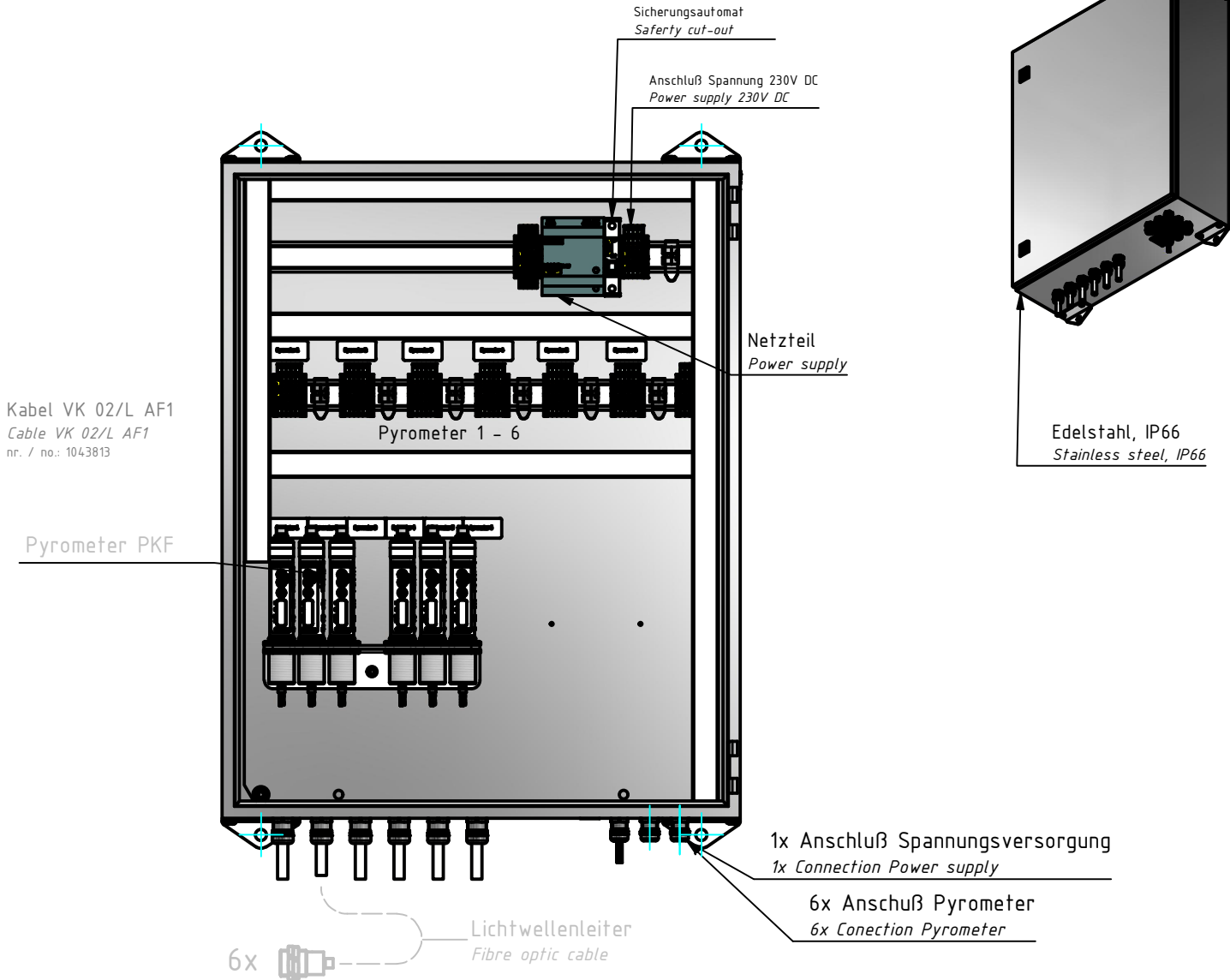
KELLER
www.keller.de/its

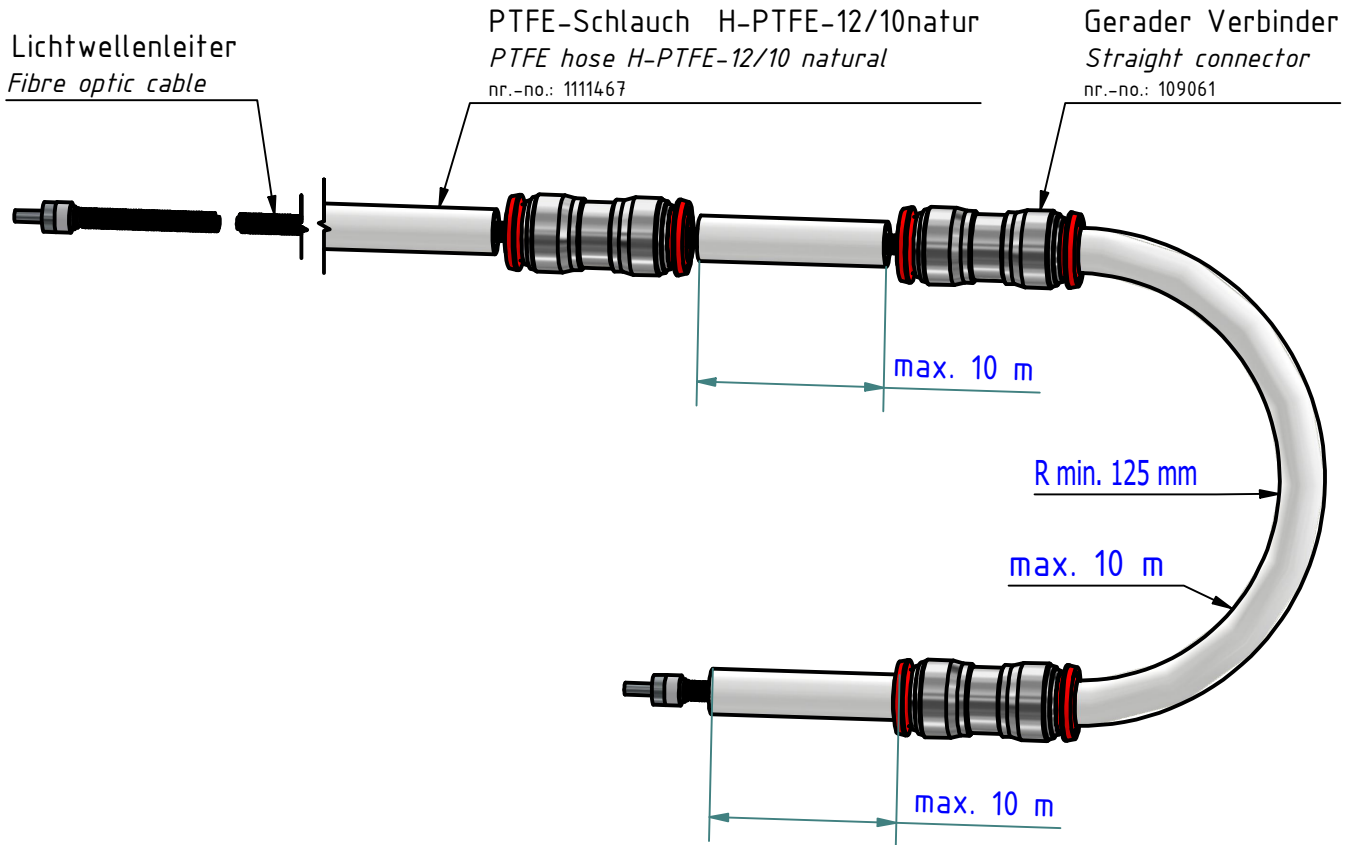
Kabel
Cable

VK 02/L AF1

Artikel-Nr.: 1043813

Ersteller: Neukötter 16.05.2018 Z-Index: 04



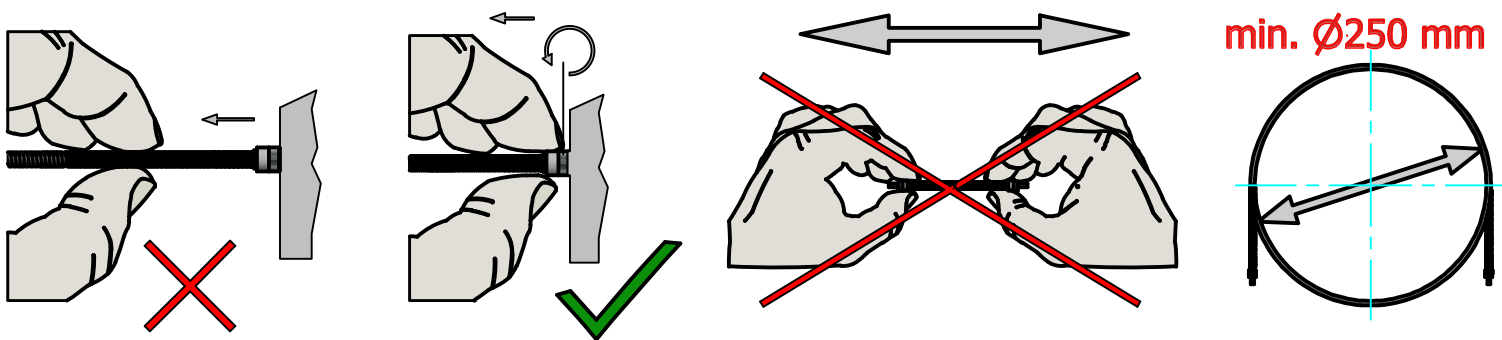


Anleitung zum Einführen des Lichtleiters in den PTFE-Schlauch.

Der empfindliche Lichtleiter ist mit der notwendigen Vorsicht in den PTFE-Schlauch einzuführen. Die maximale Länge eines Schlauchelements sollte 10 m nicht überschreiten. Bei größeren Längen ist der PTFE-Schlauch zu teilen und nacheinander der Lichtleiter einzuführen. Die Schlauchelemente werden mit Verbindern verbunden. Durch diese muss der LWL mit durchgeführt werden.







Instructions for inserting the fibre optic cable into the PTFE hose.

*Please be careful when inserting the sensitive fibre optic cable into the PTFE hose!
The maximum length of a hose element should not exceed 10 m. For longer fibre optic cables the PTFE hose must be divided and the cable inserted element by element. The hose elements are joint by connectors.
The fibre optic cable has to be fed through these as well.*



Ersatzteilliste -Messsystem- / Spare parts -Measuring system-

20.09.2021

Artikel-Nr.: Item number	Bezeichnung Description	Typ Typ	Artikel-Nr.: Item number	Bezeichnung Description	Menge Pieces	Einheit Unit	Im gemantem Messsystem Installed in the entire system	Menge Pieces	Einheit Unit
1113941	Messsystem	PKF 66-K005							
			1083365	Pyrometer incl. Messkopf Pyrometer CellaTemp PKF 66 AF 3 incl. fibre optic sensor head PA 41.05	1	ST		6	ST
			1082478	Messkopf PA 41.05 fibre optic sensor head PA 41.05	1	ST		6	ST
				Lichtwellenleiter Fibre optic cable	1	ST		6	ST
				Schlauchlänge nach Kundenauftrag Hose lenght according to customer order					
			1113932	Anschlussbox SK 825 Keine Ersatzteile angegeben No spare parts specified	x	ST		x	ST
OPTIONAL			OPTIONAL			OPTIONAL			
			1111467	PTFE-Schlauch H-PTFE-12/10natur PTFE hose H-PTFE-12/10 natural	x	ST		x	ST
			109061	Gerader Verbinder B-GV -12-MSv Straight connector	x	ST		x	ST