

| Stückliste / Parts list |                                     |   |                       |
|-------------------------|-------------------------------------|---|-----------------------|
| Pos.                    | Artikel-Nr.:<br><i>order number</i> | Bezeichnung<br><i>title</i>   | Stück<br><i>Piece</i> |
| 1                       | 1096585                             | Pyrometer CellaTemp PK 73 AF 1/10<br><i>Pyrometer CellaTemp PK 73 AF 1/10</i>         | 4x                    |
| 2                       | 1048085                             | Kabel VK 02/L AF 2<br><i>Cable VK 02/L AF 2</i>                                       | 4x                    |
| 3                       | 1101942                             | Montagekombination PK 15-009<br><i>Mounting PK 15-009</i>                             | 4x                    |
| 4                       | 1120457                             | Anschlussbox Pneumatik VP 20.08<br><i>Connecting box pneumatic VP 20.08</i>           | 1x                    |
| 5                       | 1013570                             | Kalibrierschein für CellaTemp PQ/PL/PK<br><i>Calibration certificate for PQ/PL/PK</i> | 4x                    |

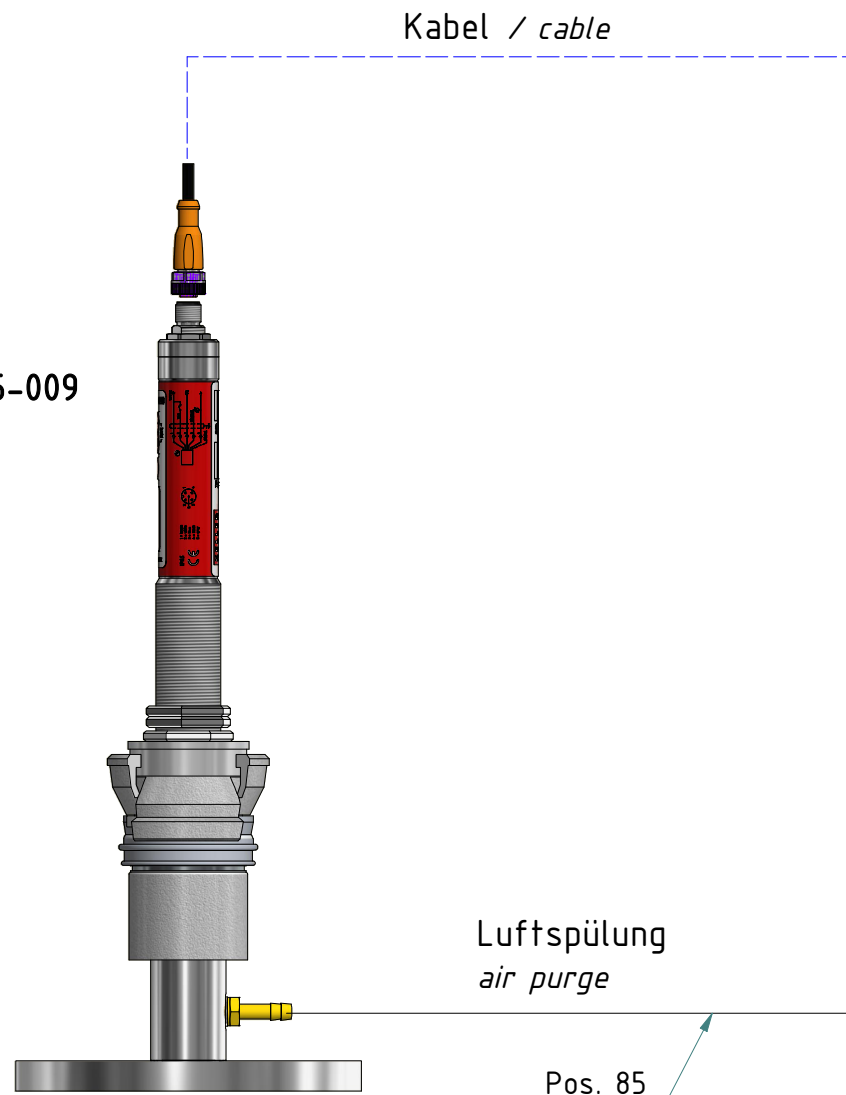
| Optional |                                     |  |
|----------|-------------------------------------|--|
| Pos.     | Artikel-Nr.:<br><i>order number</i> | Bezeichnung<br><i>title</i>  |
| 85       | 1065908                             | Industrieschlauch GP40; Innen-Ø8-9 mm Länge nach Kundenvorgabe<br><i>Industrial hose GP40; inner diameter Ø 8-9 mm, length as Customer</i> |
| 86       | 1114417                             | TAG Aufkleber-Set für Sonderbeschriftung (Auftragsbezogen) SK826<br><i>TAG sticker set for special marking (order-related)</i>             |
| 87       | 1114835                             | TAG Winkelblech (Auftragsbezogen) SK829<br><i>TAG angle plate (order-related) SK 829</i>   |
| 88       | 1120859                             | Sichtfenster für AE<br><i>Viewing window for AE</i>  |



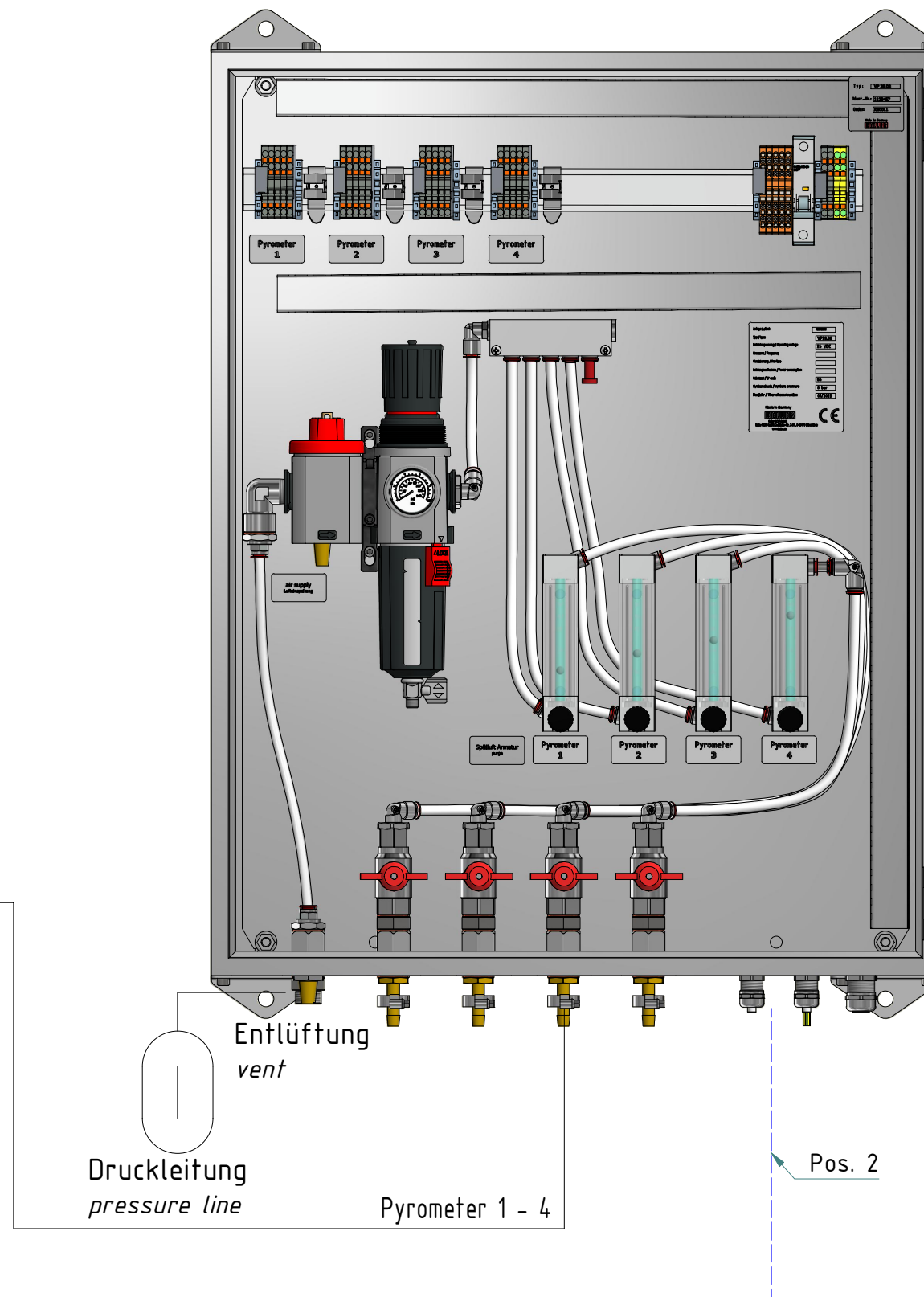
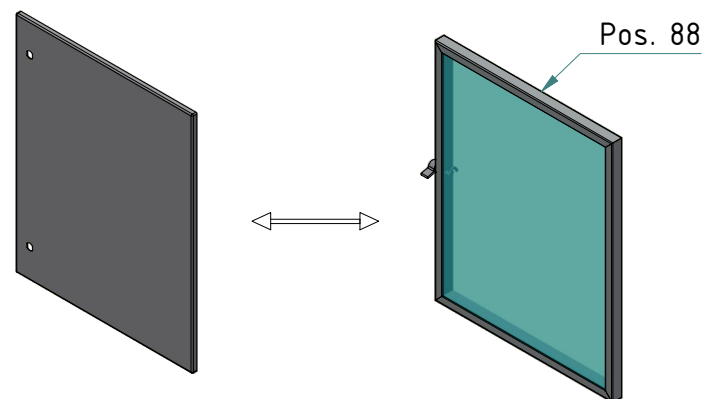
Gewicht: 00.000 Kg  
Weight: 00.000 Kg

Seite 1 von 3  
Page 1 of 3

Montagekombination PK 15-009  
Mountig PK 15-009

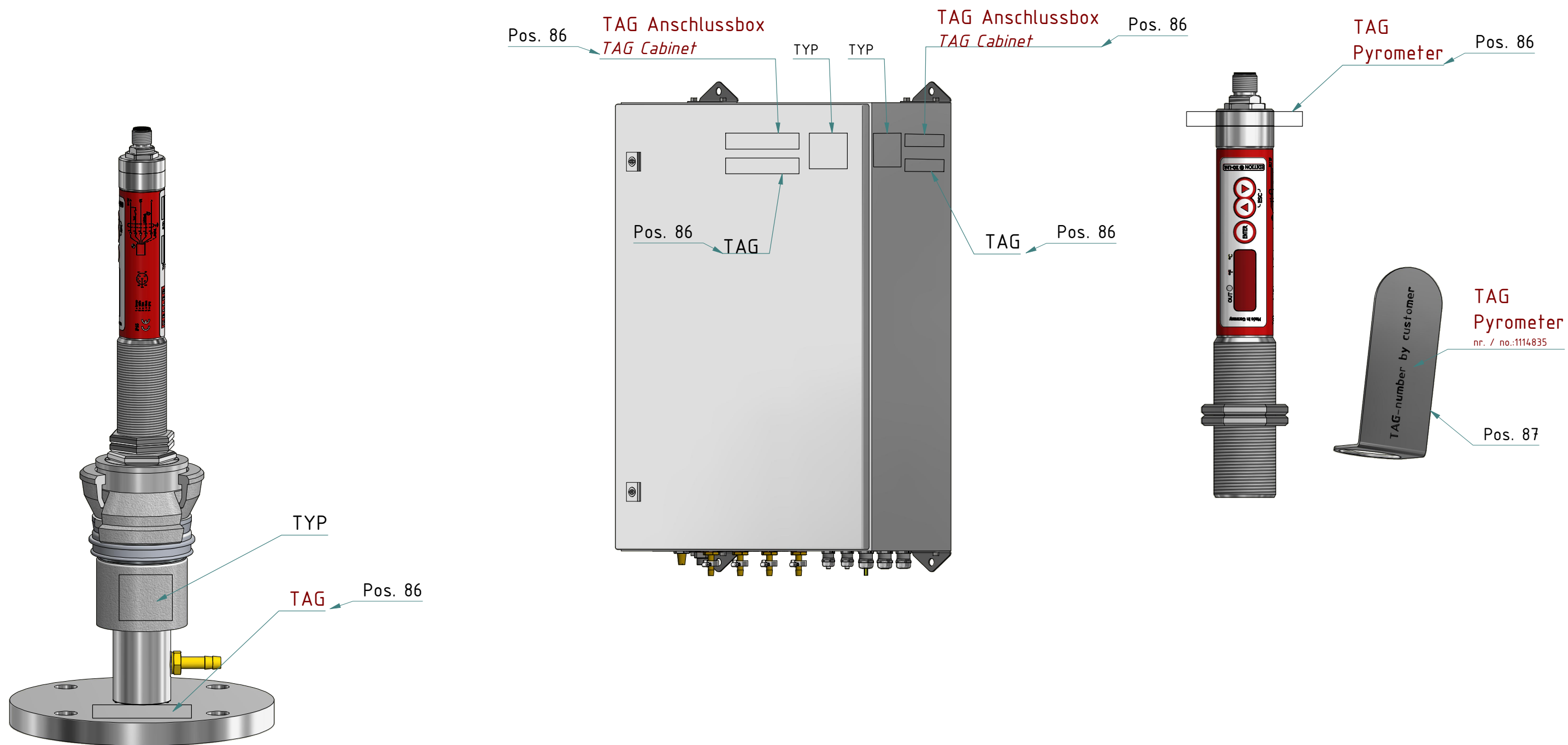


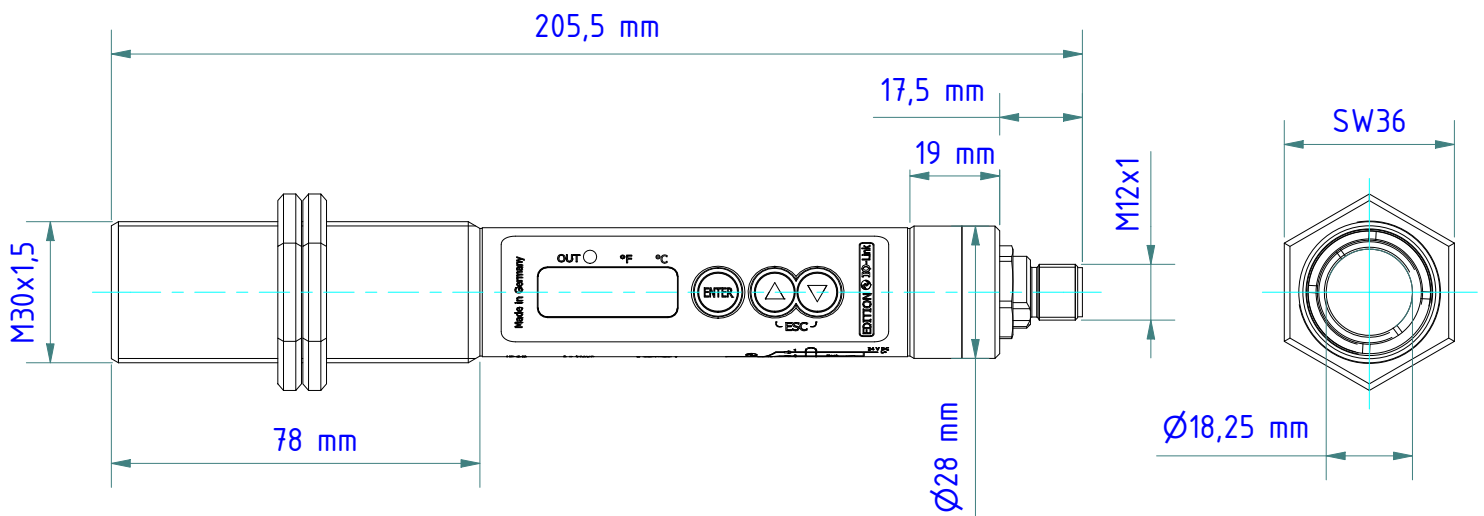
Optional:  
Tür ist austauschbar gegen Sichtfenster für AE  
Door can be exchanged for viewing window for AE



Anschlussbox VP 20.08  
Connecting box VP 20.08

# TAG Optional:





Gewicht: 0.340 Kg

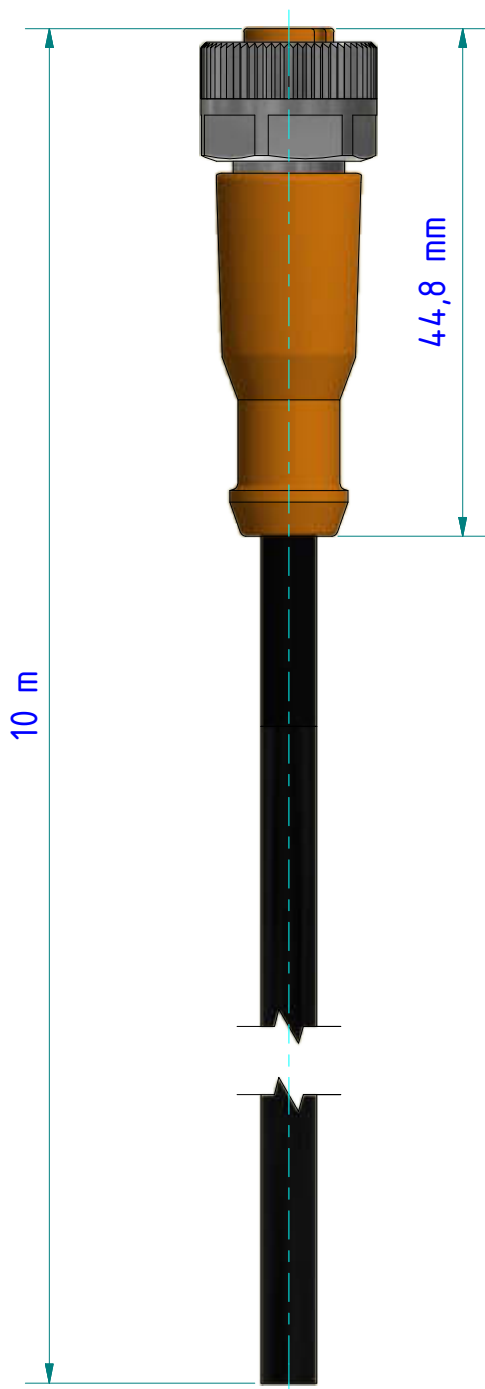
Weight: 0.340 Kg

Seite 1 von 2  
Page 1 of 2



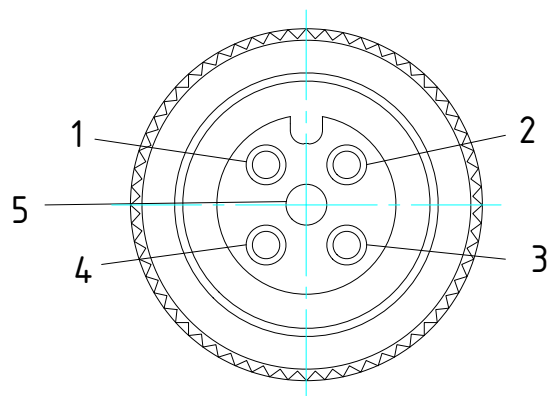
# Pyrometer CellaTemp PK 73

|   |
|---|
| PK 73 AF1                                   |
| Artikel-Nr.: 1096585                        |
| Ersteller: Neukötter 03.09.2018 Z-Index: 00 |



| <i>Belegung</i><br><i>Configuration</i> | <i>Pol</i><br><i>contacts</i> |
|---|-------------------------------|
|---|-------------------------------|

|   |                     |
|---|---------------------|
| braun<br><i>brown</i>   | an 1<br><i>at 1</i> |
| weiß<br><i>white</i>  | an 2<br><i>at 2</i> |
| blau<br><i>blue</i>   | an 3<br><i>at 3</i> |
| schwarz<br><i>black</i>   | an 4<br><i>at 4</i> |
| grau<br><i>grey</i>   | an 5<br><i>at 5</i> |
| Schirm durchgängig an Verschraubung<br><i>Shield constantly at screw connection</i> |                     |



( Maßstab 3:1 )

PUR-Kabel / *PUR cable*

Umgebungstemperatur [°C] / *Ambient temperature* -25...90, cULus: max. 75 °C

Schutzart / *Protection* IP 65 / IP 67

Gewicht: 0.400 Kg

Weight: 0.400 Kg

Seite 1 von 1

Page 1 of 1

**KELLER**

www.keller.de/its

Kabel  
Cable

VK 02/L AF2

Artikel-Nr.: 1048085

Ersteller: Neukötter 16.05.2018 Z-Index: 03

Flansch PK 20/F-130  
flange PK 20/F-130  
nr./no. 1101941

Unterlegscheibe  $\varnothing 35\text{mm}$   
shim  $\varnothing 35\text{mm}$   
nr./no.: 1069169

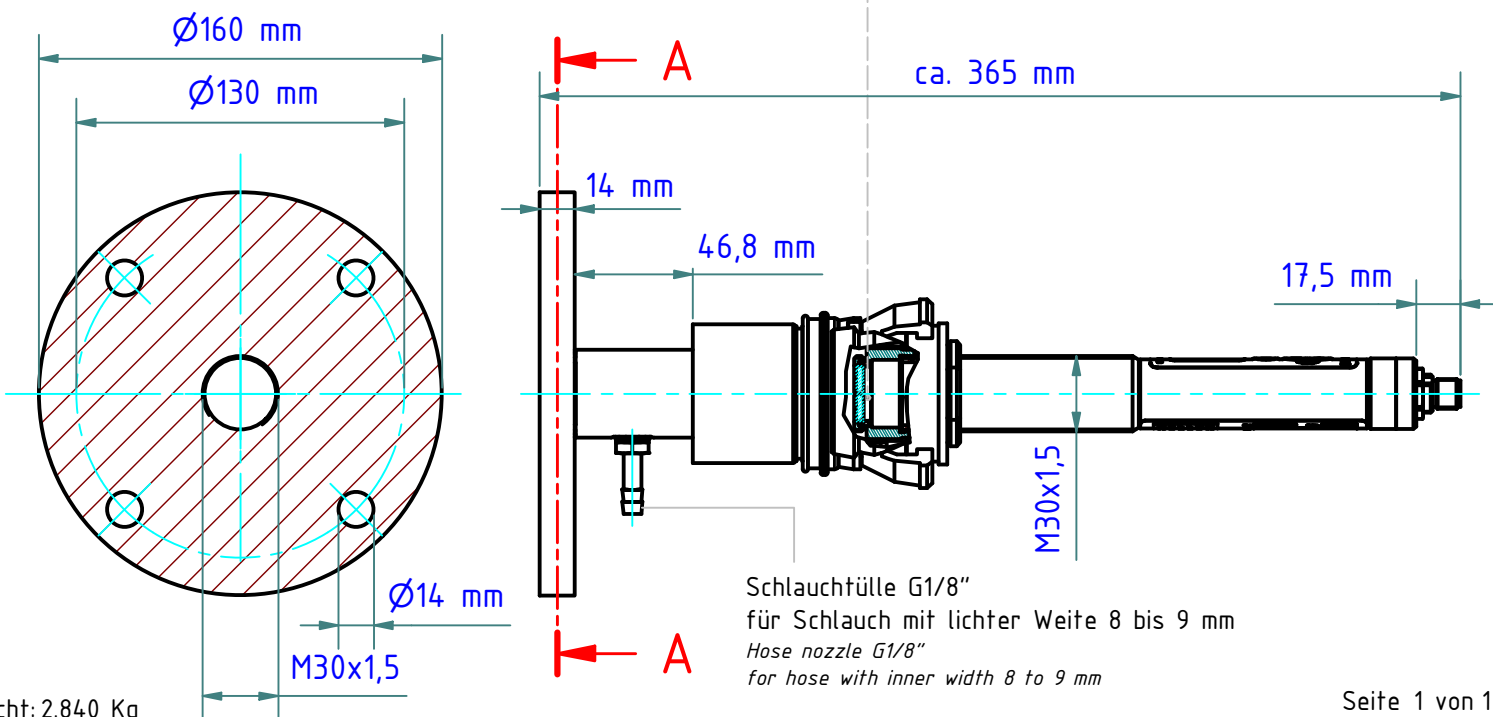
Bajonettverschluss PS 11/N AF5  
Bayonet coupling PS 11/N AF5  
nr./no. 1068546

Axialluftdüse PS 01/A AF1  
Air purge PS 01/A AF1  
nr./no. 560951

Saphir-Scheibenvorsatz PS 15/I AF1  
Sapphire window PS 15/I AF1  
nr./no. 1023960

Pyrometer

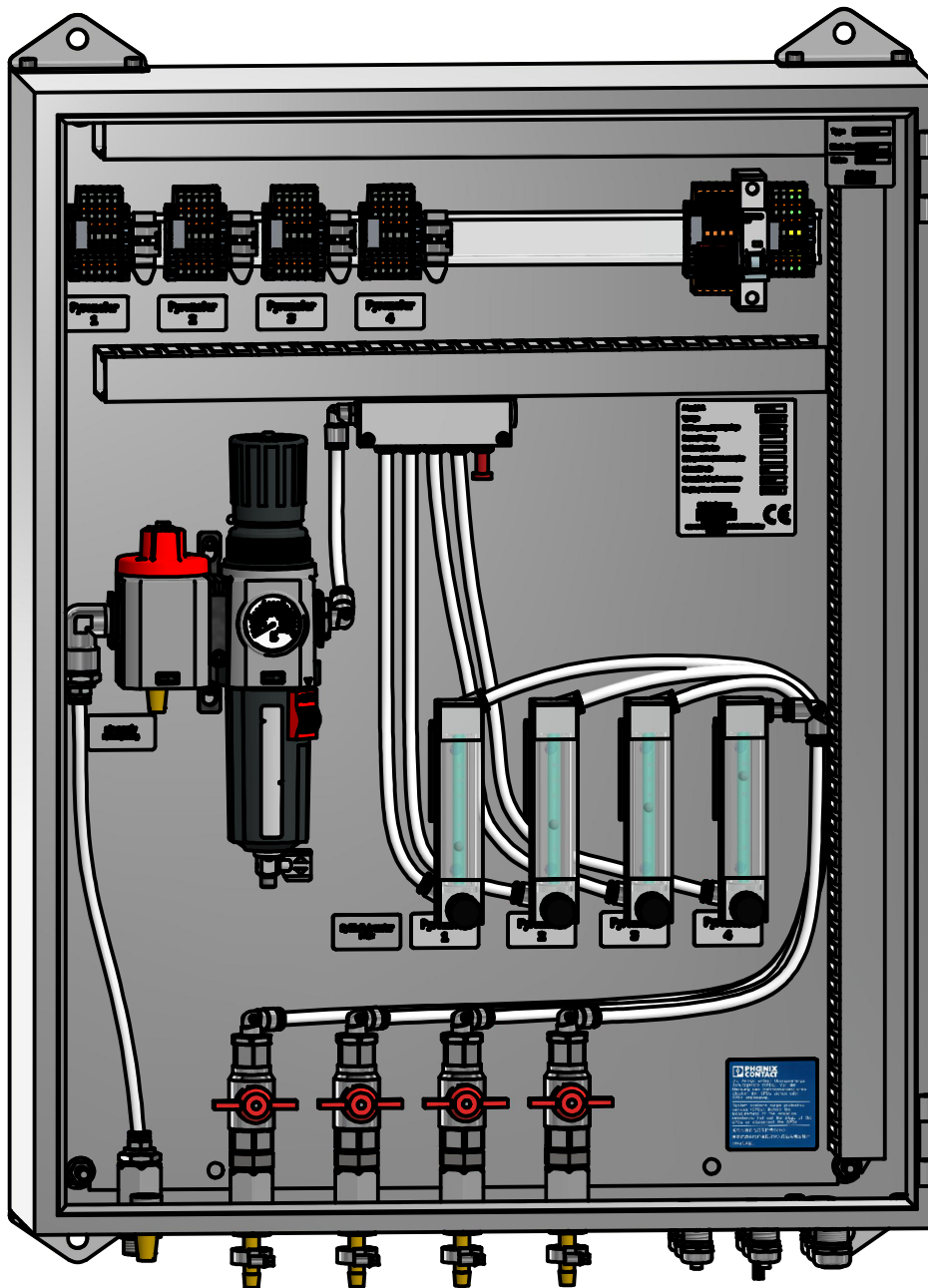
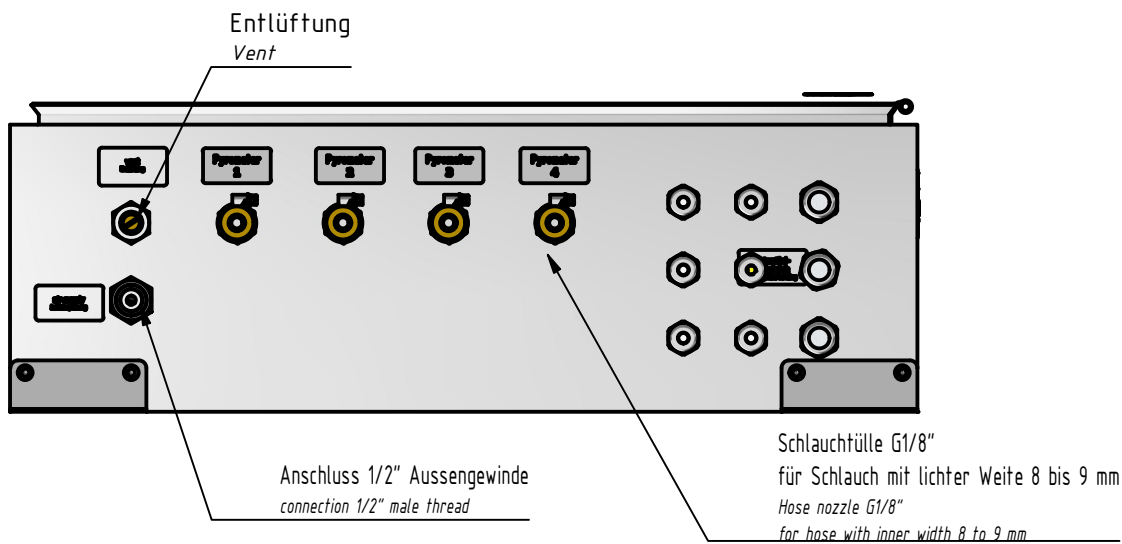
A-A



Schlauchtülle G1/8"  
für Schlauch mit lichter Weite 8 bis 9 mm  
Hose nozzle G1/8"  
for hose with inner width 8 to 9 mm

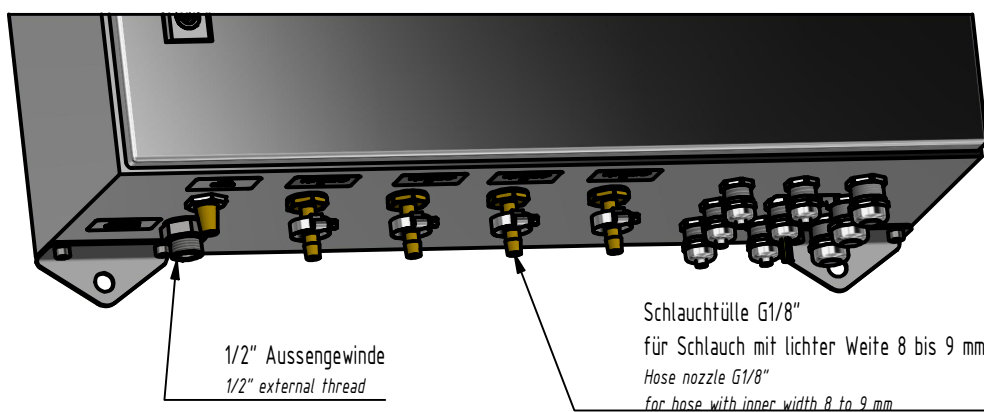
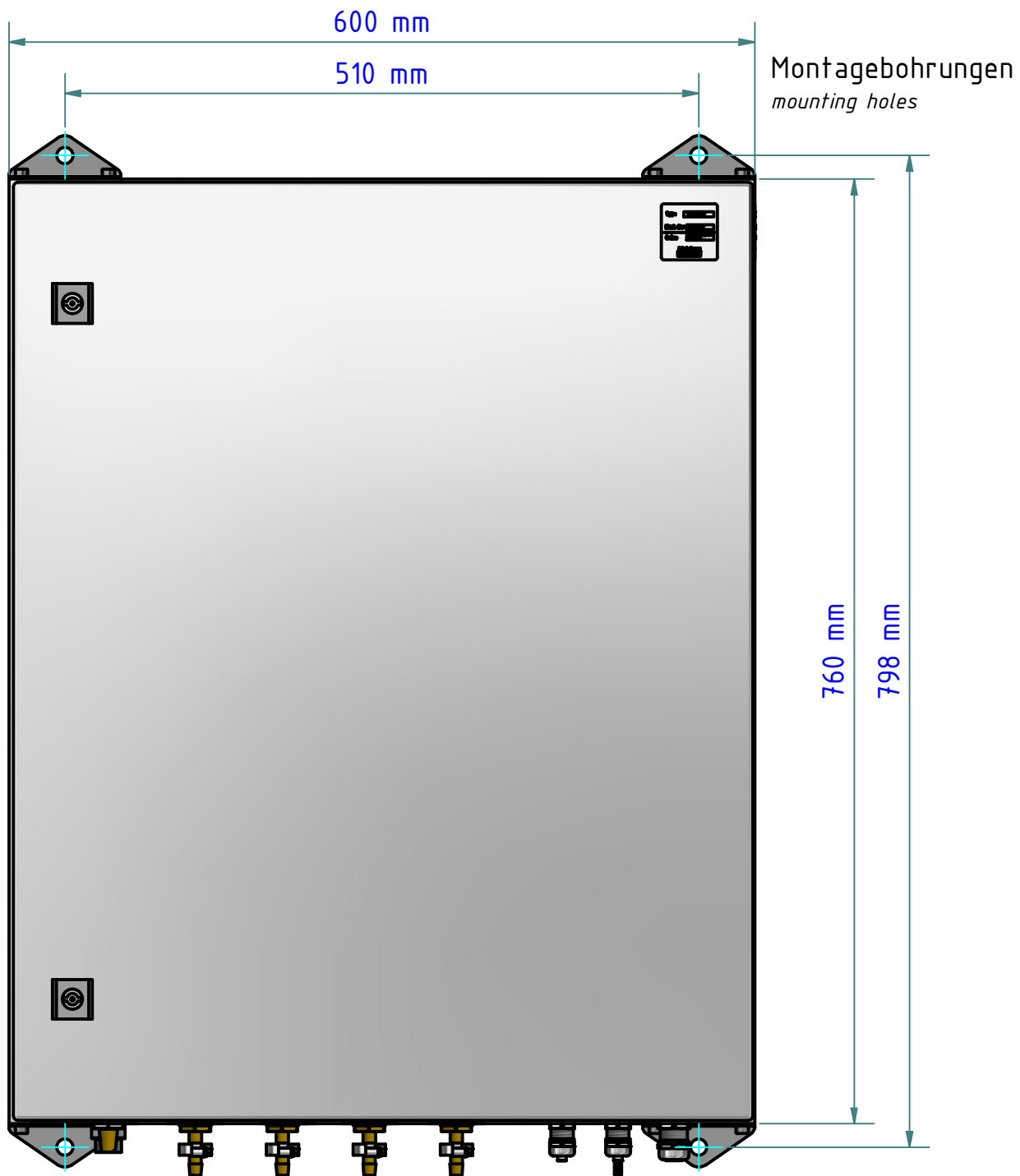
Gewicht: 2.840 Kg  
Weight: 2.840 Kg

Seite 1 von 1  
Page 1 of 1



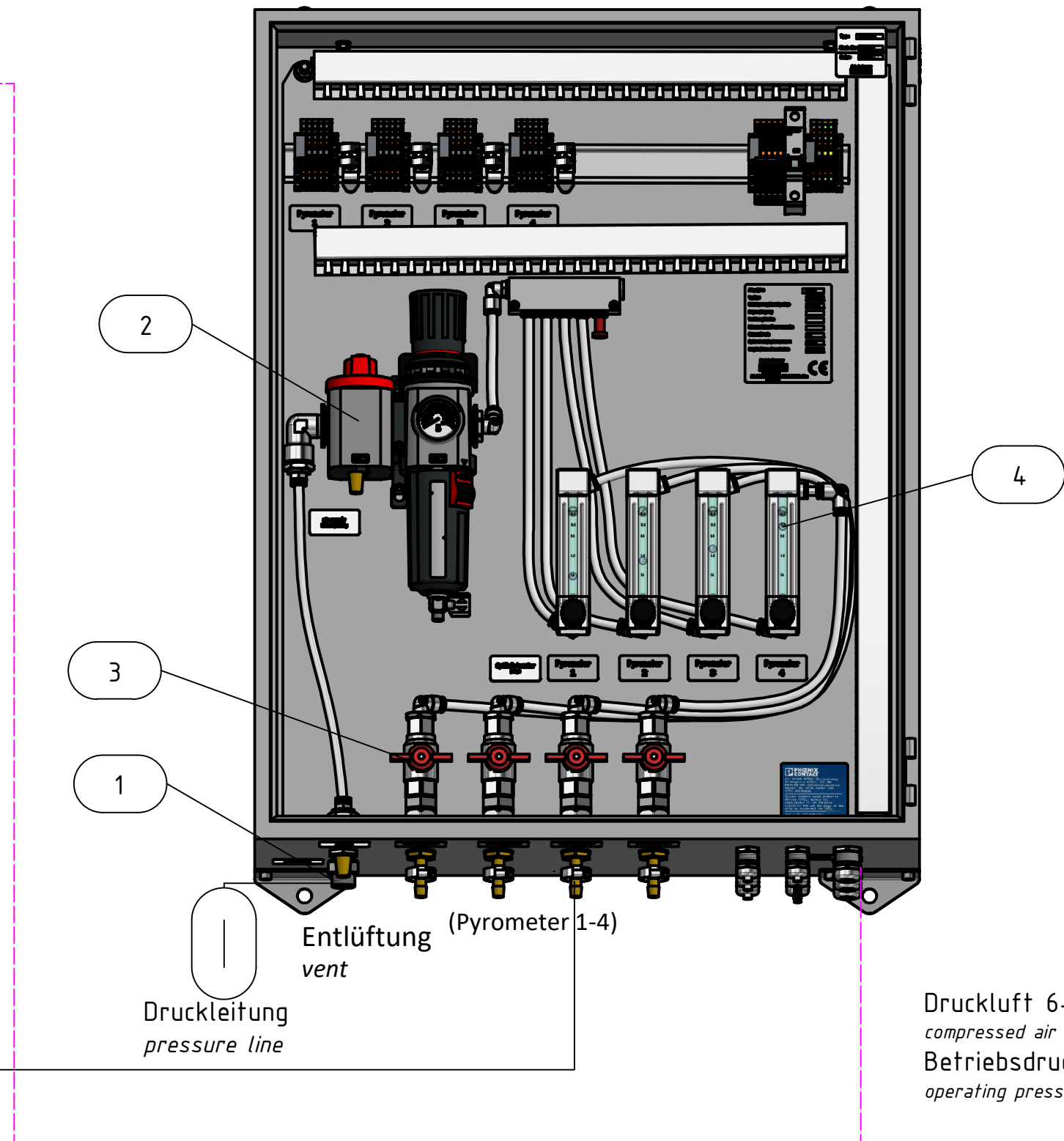
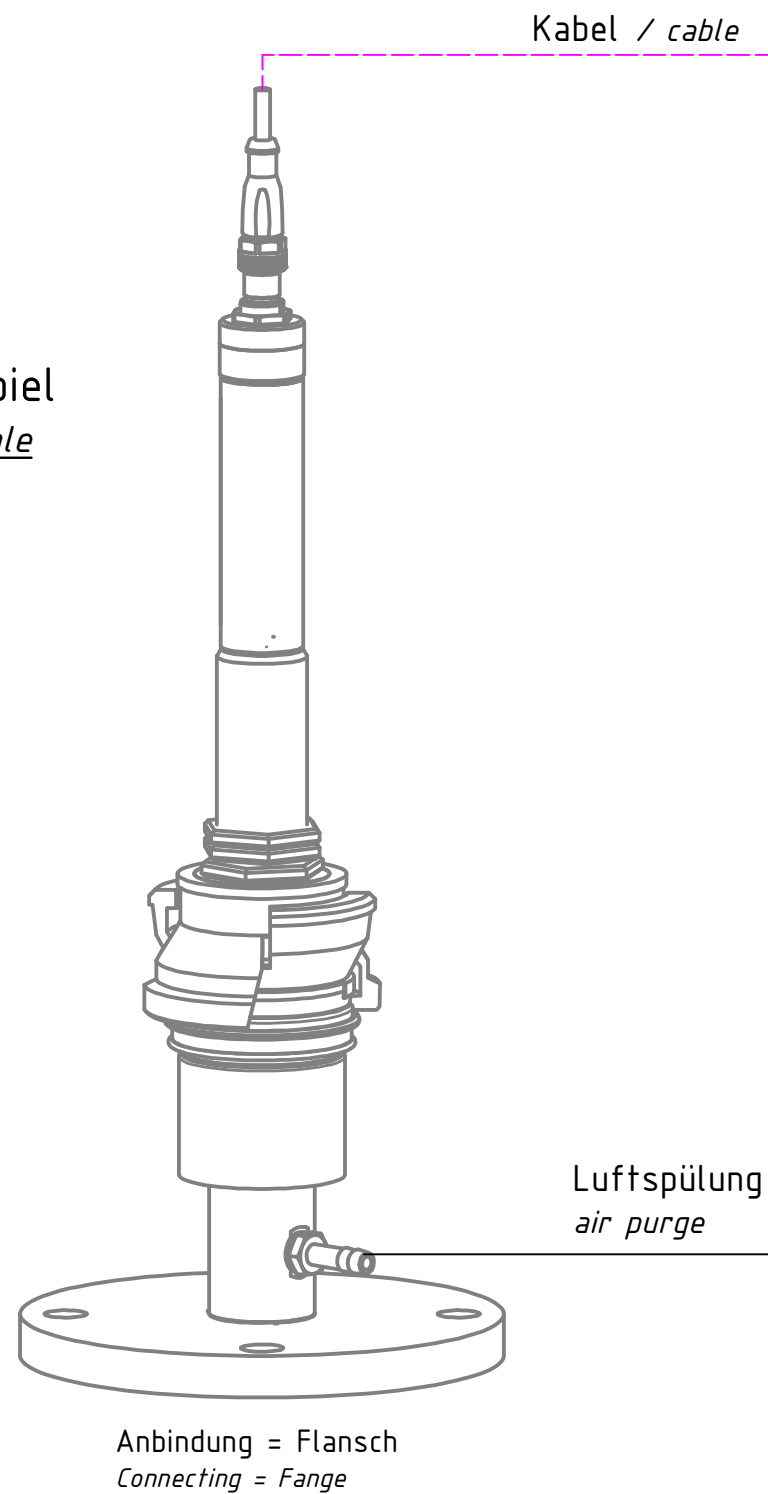
Abmessungen: 600mm x 760mm x 210 mm  
Dimension 600mm x 760mm x 210 mm

Seite 1 von 4  
Page 1 of 4





Beispiel  
*example*



| Partlist |                        |               |
|----------|------------------------|---------------|
| Number   | Description            | Artice number |
| 1        | connector G 1/2"       | 1103820       |
| 2        | 3/2-way shut off valve | 156579        |
| 3        | ball valve             | 103682        |
| 4        | flowmeter with valve   | 1120800       |

— Kühlung - Spülluft / *cooling / purge*  
 - - - Spannungsversorgung / *power supply*  
 Pyrometer

Die Druckluft muss frei von Partikeln und Öl sein!  
*The compressed air must be free from particles and oil!*

## Montage der Anschlussbox

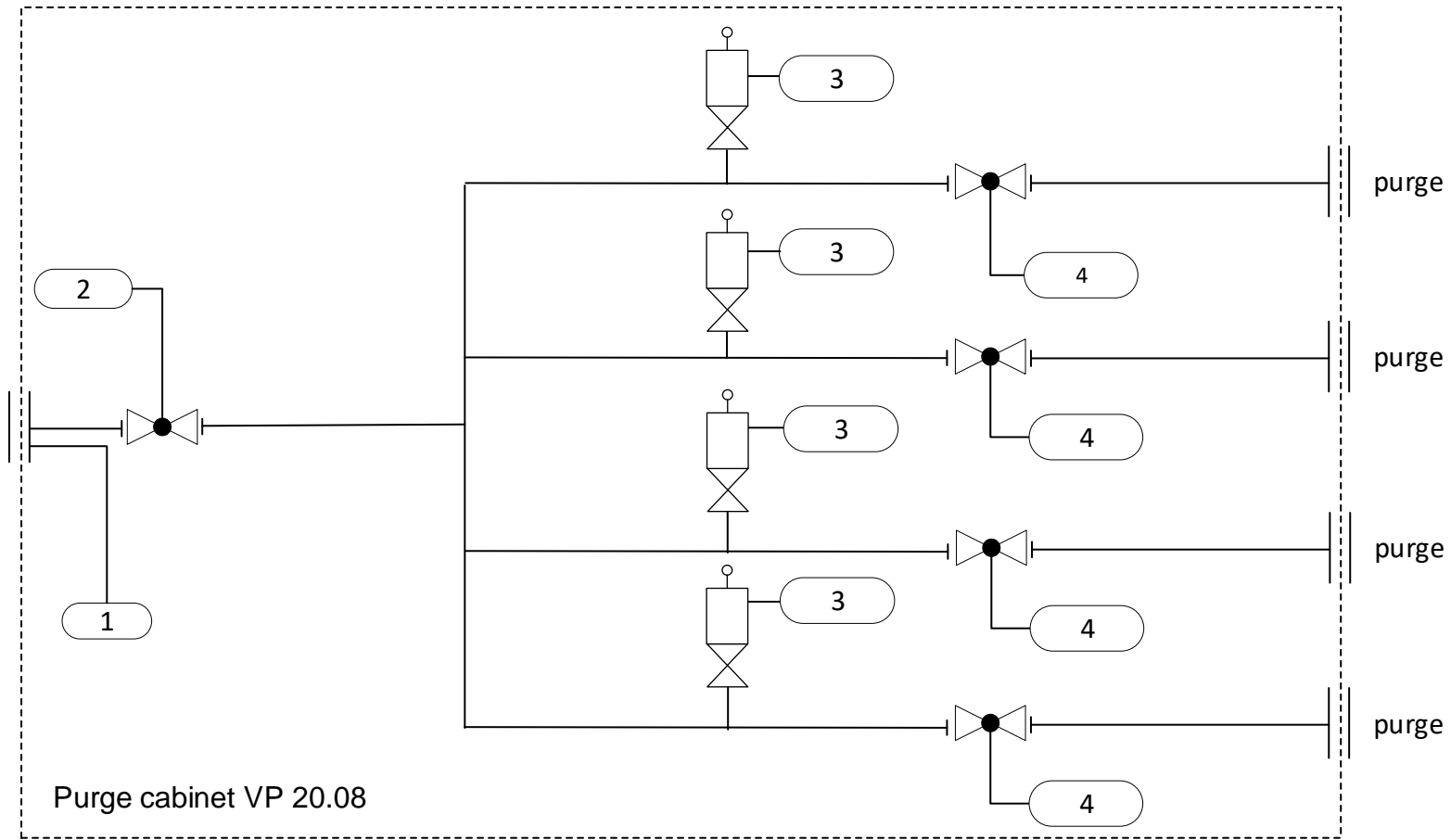
Senkrechte Montage, sonst ist die Funktion des Schwebekörper-Durchflussmessgerätes nicht gewährleistet ist.

(maximal 5° aus der Vertikalen).

## Installation of the connection box

Vertical mounting, otherwise the function of the variable area flowmeter is is not guaranteed.

(maximum 5° from the vertical).



| Partlist |          |                          |           |         |
|----------|----------|--------------------------|-----------|---------|
| Number   | Quantity | Description              | Materials | Remarks |
| 1        | 1        | connector G1/2"          | 1103820   |         |
| 2        | 1        | 3/2-way shut off valve   | 156579    |         |
| 3        | 4        | variable area flow meter | 1120800   |         |
| 4        | 4        | ball valve               | 103682    |         |

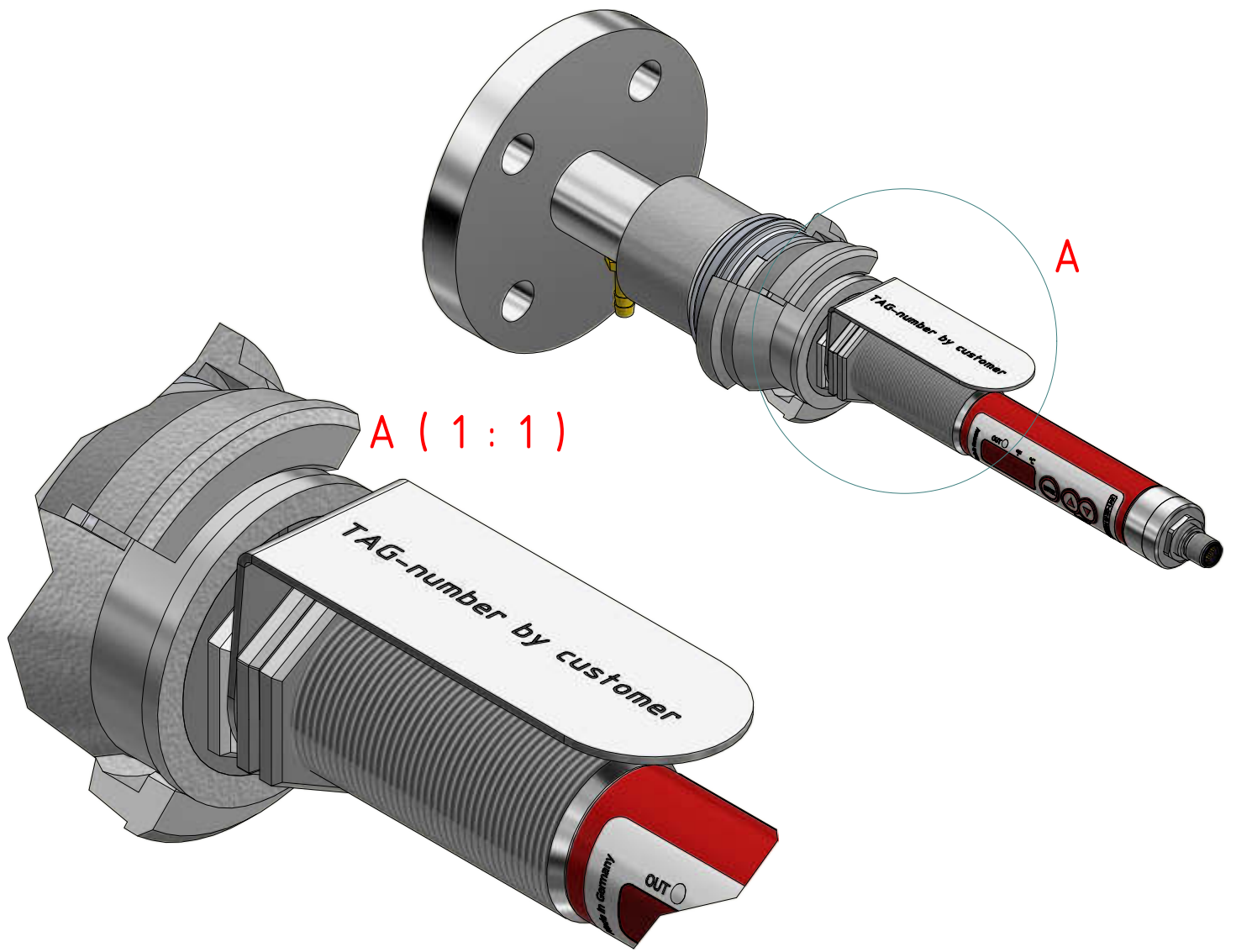
Pneumatic connection ———



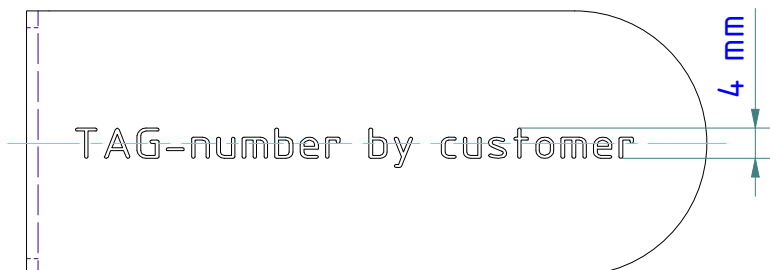
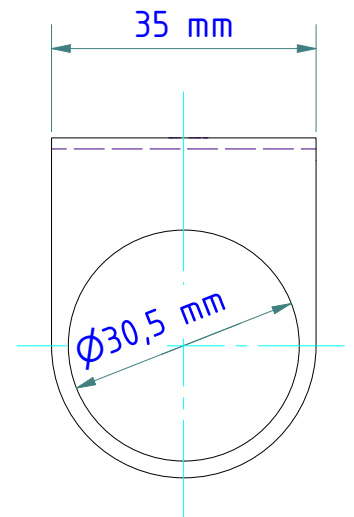
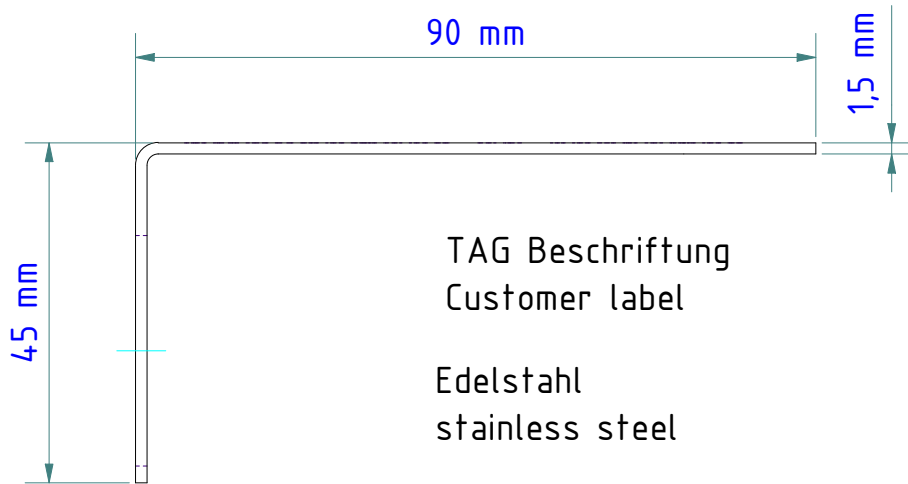
Länge x m  
*length x m*

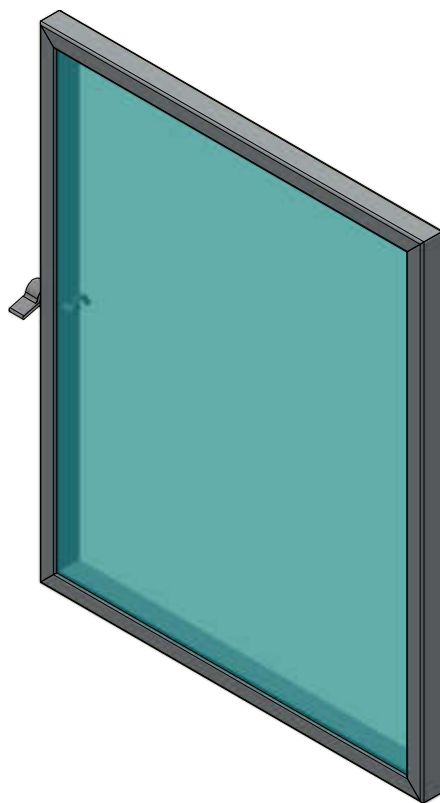
EPDM - Qualität; für Luft und Wasser;  
abriebfest, ozon- und witterungsbeständig;  
13 bar Betriebsdruck.; 10 x 3,5 mm (Aussen Ø17),  
40 Meter Rolle; Biegeradius 75 mm; Gewicht 0,19 kg/m  
-40°C bis +80°C(Luft), +100°C Wasser;

*EPDM - quality; for air and water;  
abrasion, ozone and weather resistant;  
13 bar operating pressure; 10 x 3,5 mm (outside Ø17),  
40 meter roll; bending radius 75 mm; weight 0,19 kg/m  
-40°C to +80°C(air), +100°C water;*



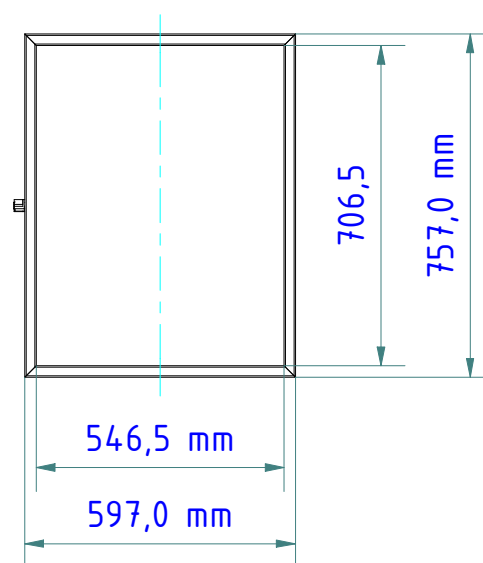
A ( 1 : 1 )





**Optional:**

Tür ist austauschbar gegen Sichtfenster für AE  
*Door can be exchanged for viewing window for AE*









Für Messsystem:  
 - PK 72-K005

*For measuring system:*  
 - PK 72-K005

**Schutzart: IP 54**

# Ersatzteilliste -Messsystem- / Spare parts -Measuring system-

08.12.2022

| Artikel-Nr.:<br>Item number   | Bezeichnung<br>Description | Typ<br>Typ        | Artikel-Nr.:<br>Item number | Bezeichnung<br>Description  | Menge<br>Pieces | Einheit<br>Unit |  | Menge<br>Pieces | Einheit<br>Unit |
|---|----------------------------|-------------------|-----------------------------|---|-----------------|-----------------|--|-----------------|-----------------|
| <b>1121336</b>  | <b>Messsystem</b>          | <b>PK 73-K004</b> |                             |   |                 |                 |  |                 |                 |
|    |                            |                   | <b>1096585</b>              | <b>Pyrometer</b><br>Pyrometer CellaCombustion PK 73 AF 1  | 1               | ST              |  | 1               | ST              |
|    |                            |                   | <b>1101942</b>              | <b>Montagekombination PK 15-009</b><br>Mounting PK 15-009   |                 |                 |  |                 |                 |
|   |                            |                   | 1023960                     | Saphir-Scheibenvorsatz PS 15/I AF 1<br>Sapphire window PS 15/I AF 1                                   | 1               | ST              |  | 1               | ST              |
|   |                            |                   | <b>1120457</b>              | <b>Anschlussbox VP 20.08</b><br>Connecting box VP 20.08   |                 |                 |  |                 |                 |
|   |                            |                   | 1120800                     | Schwebekörper-Durchflussgerät<br>Variable area flow meter   | 1               | ST              |  | 4               | ST              |
| <b>OPTIONAL</b>   |                            |                   | <b>OPTIONAL</b>             |   |                 | <b>OPTIONAL</b> |  |                 |                 |
|  |                            |                   | <b>1065908</b>              | Industrieschlauch GP 40; EPDM Ø10x3,5 sw<br>Industrial hose GP40, EPDM black Ø10x3,5<br>Meter / meter | x               | ST              |  | x               | ST              |

**Im gesamten Messsystem**  
Installed in the entire system