

Stückliste / Parts list		
Pos.	Artikel-Nr.: <i>order number</i>	Bezeichnung <i>title</i>
1	1083351	Pyrometer CellaTemp PK 72 AF 1/10 <i>Pyrometer CellaTemp PK 72 AF 1/10</i>
2	1048085	Kabel VK 02/L AF 2 <i>Cable VK 02/L AF 2</i>
3	1101942	Montagekombination PK 15-009 <i>Mounting PK 15-009</i>
4	1120457	Anschlussbox Pneumatik VP 20.08 <i>Connecting box pneumatic VP 20.08</i>
5	1013570	Kalibrierschein für CellaTemp PQ/PL/PK <i>Calibration certificate for PQ/PL/PK</i>

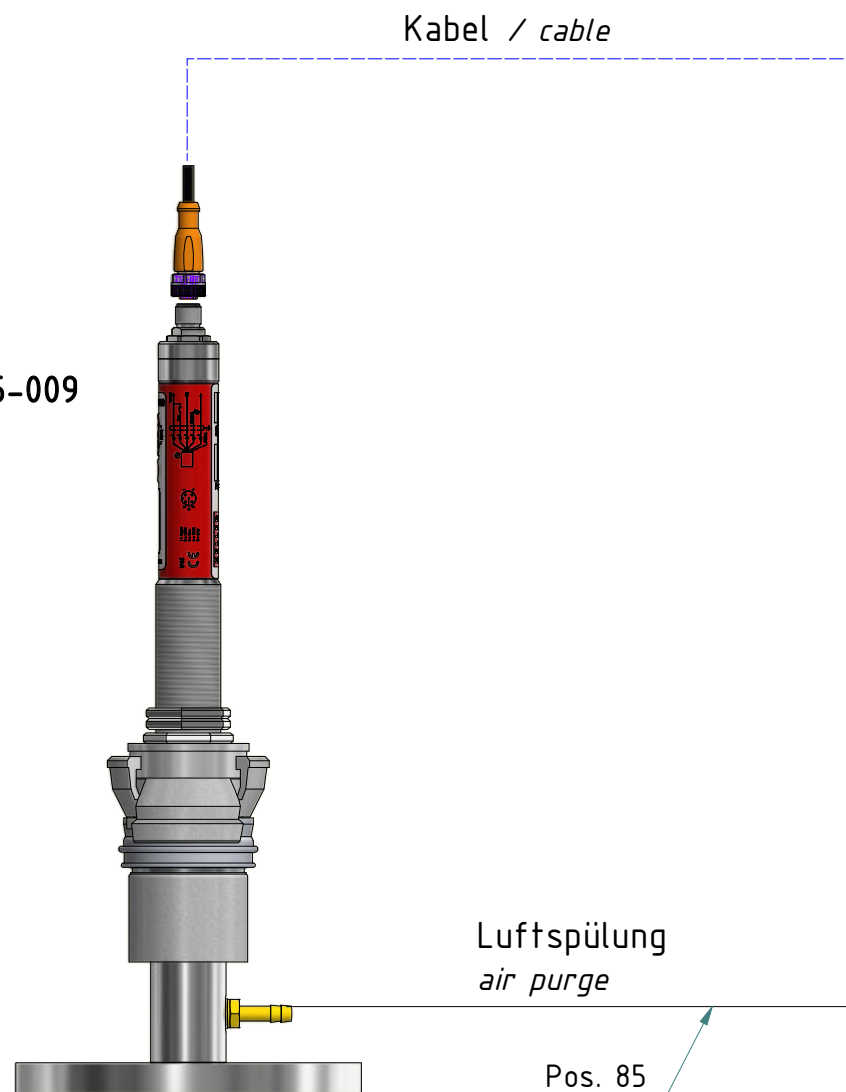
Optional		
Pos.	Artikel-Nr.: <i>order number</i>	Bezeichnung <i>title</i>
85	1065908	Industrieschlauch GP40; Innen-Ø8-9 mm Länge nach Kundenvorgabe <i>Industrial hose GP40; inner diameter Ø 8-9 mm, length as Customer</i>
86	1114417	TAG Aufkleber-Set für Sonderbeschriftung (Auftragsbezogen) SK826 <i>TAG sticker set for special marking (order-related)</i>
87	1114835	TAG Winkelblech (Auftragsbezogen) SK829 <i>TAG angle plate (order-related) SK 829</i>
88	1120859	Sichtfenster für AE <i>Viewing window for AE</i>



Gewicht: 00.000 Kg
Weight: 00.000 Kg

Seite 1 von 3
Page 1 of 3

Montagekombination PK 15-009
Mounting PK 15-009

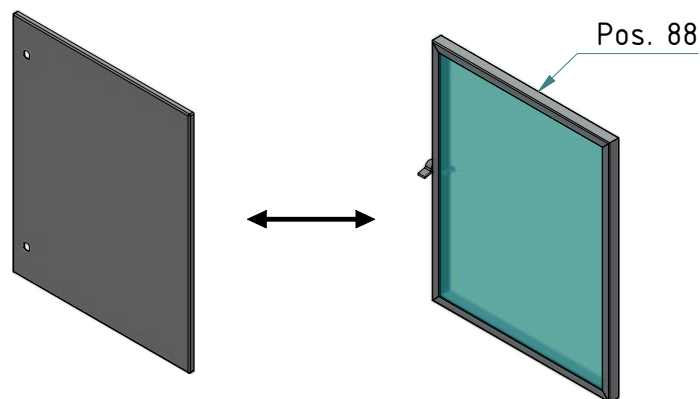


Kabel / cable

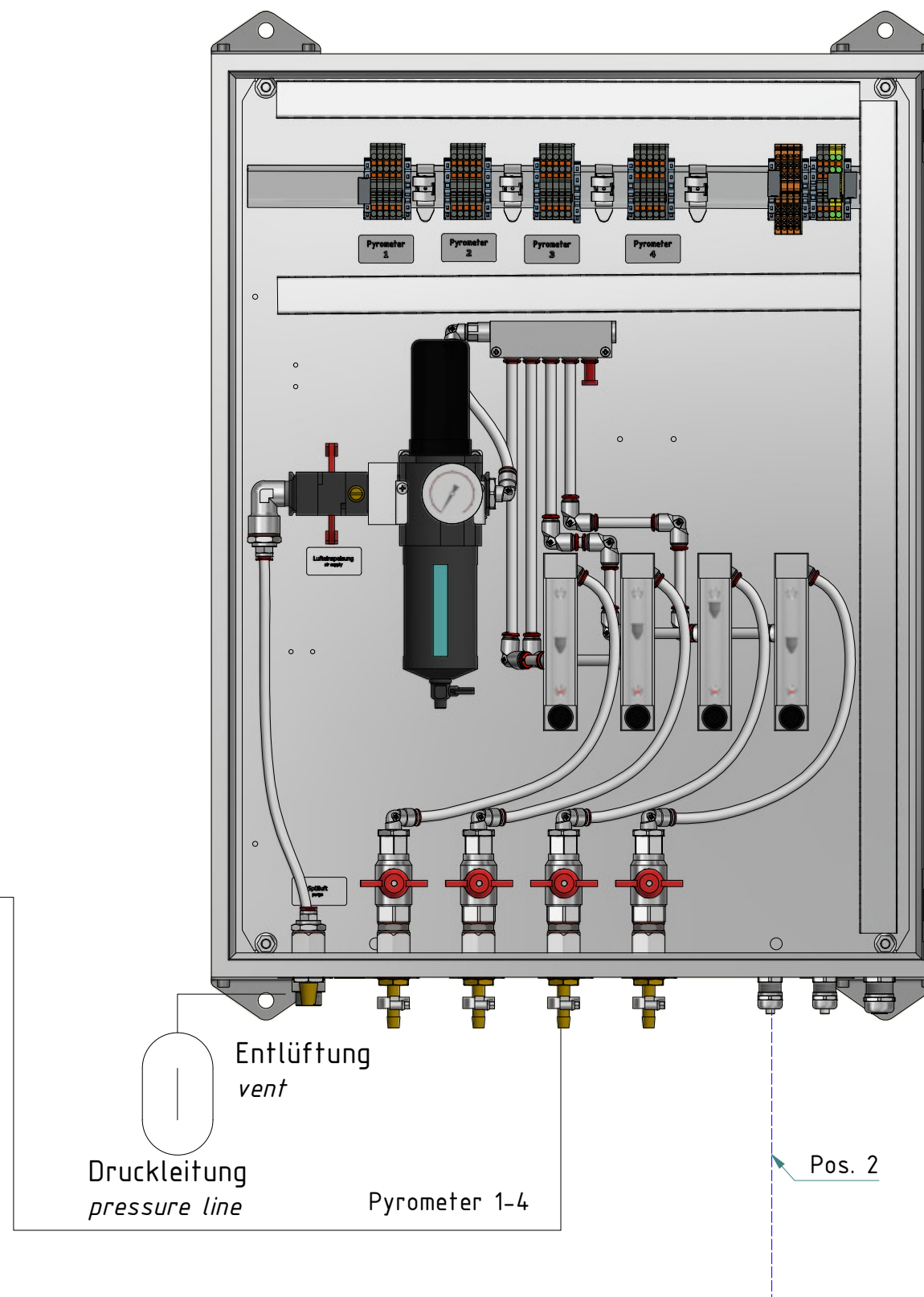
Luftspülung
air purge

Pos. 85

Optional:
Tür ist austauschbar gegen Sichtfenster für AE
Door can be exchanged for viewing window for AE



Pos. 88



Anschlussbox VP 20.08
Connecting box VP 20.08

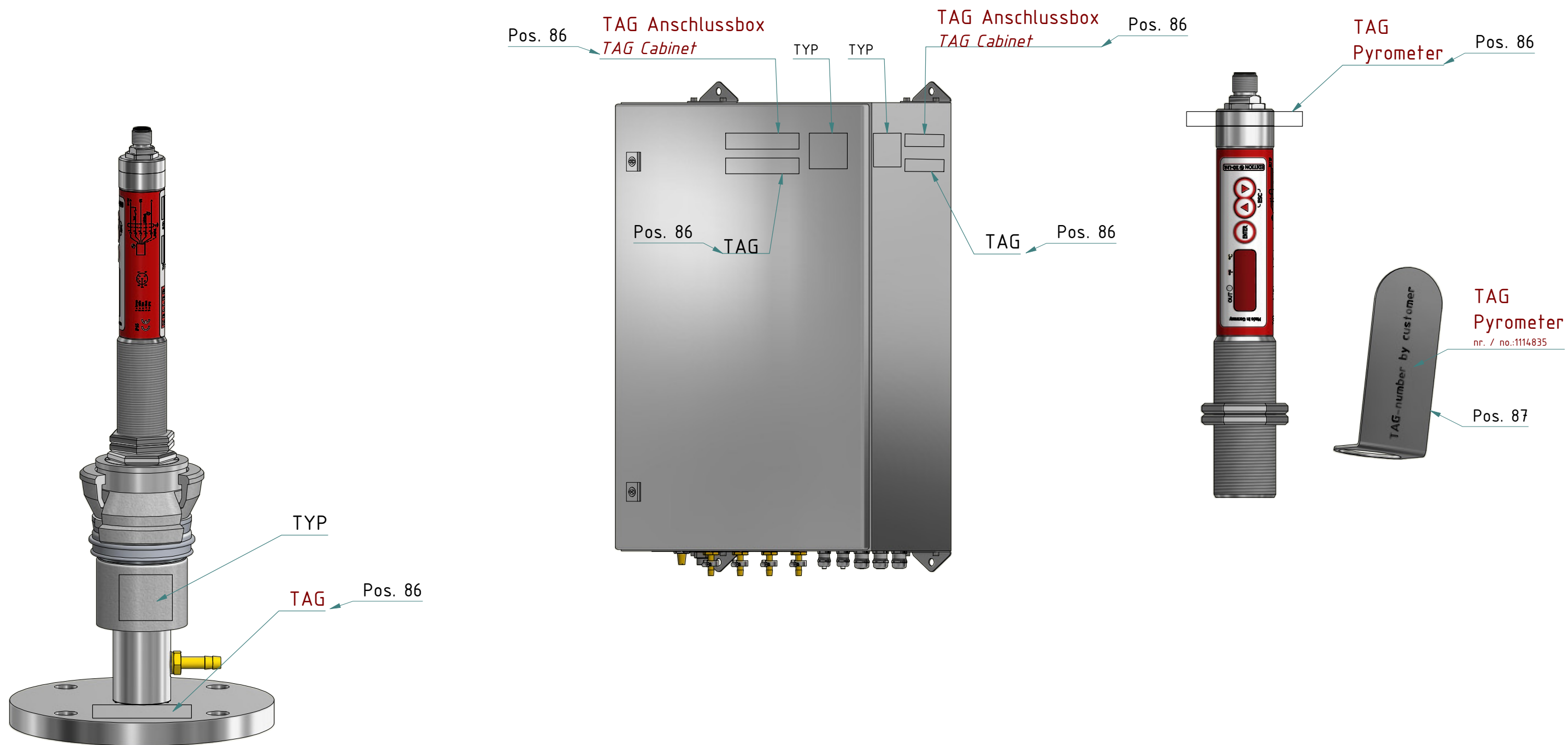
Entlüftung
vent

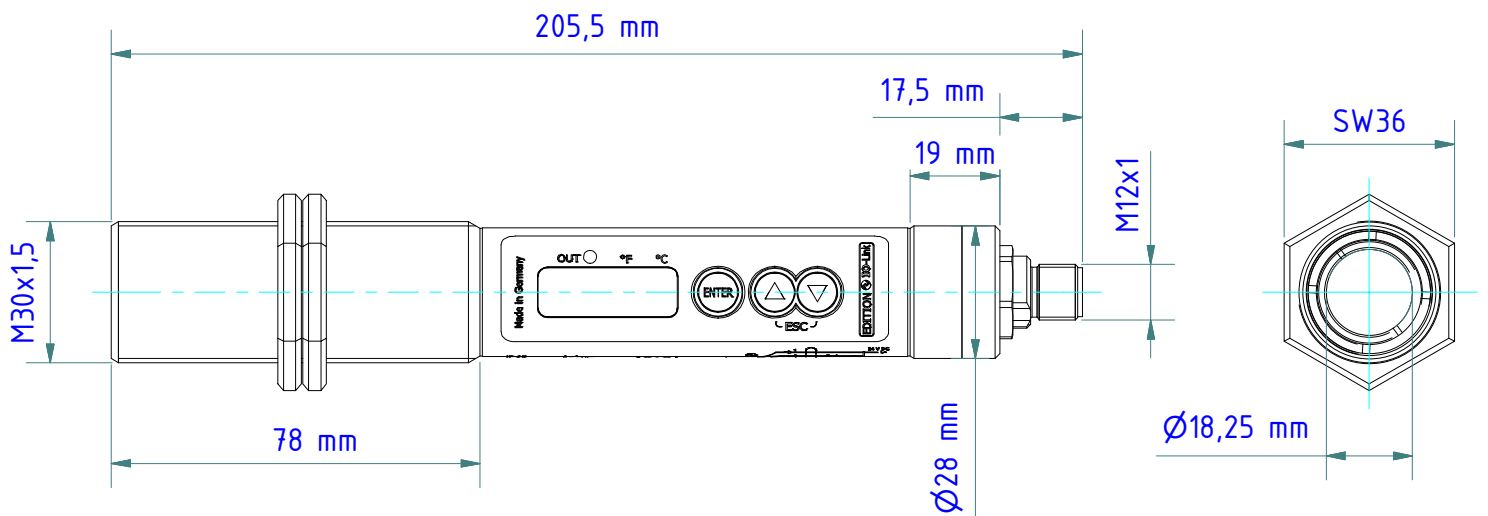
Druckleitung
pressure line

Pyrometer 1-4

Pos. 2

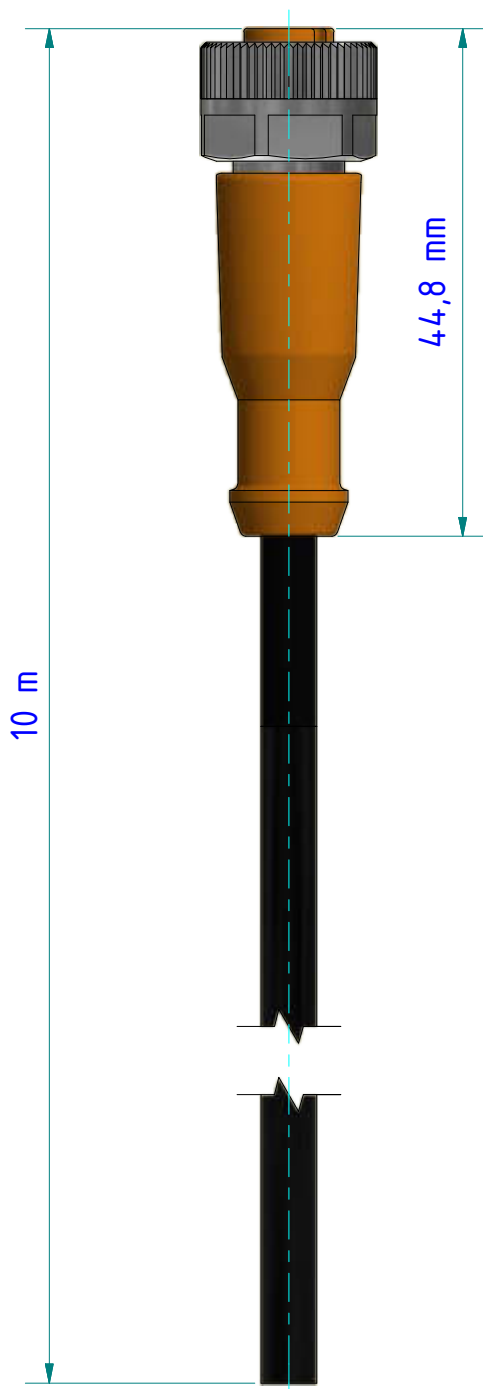
TAG Optional:





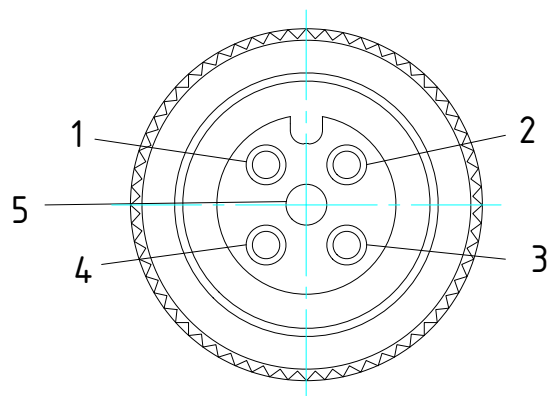
Gewicht: 0.320 Kg
Weight: 0.320 Kg

Seite 1 von 2
Page 1 of 2



<i>Belegung</i> <i>Configuration</i>	<i>Pol</i> <i>contacts</i>
---	-------------------------------

braun <i>brown</i>	an 1 <i>at 1</i>
weiß <i>white</i>	an 2 <i>at 2</i>
blau <i>blue</i>	an 3 <i>at 3</i>
schwarz <i>black</i>	an 4 <i>at 4</i>
grau <i>grey</i>	an 5 <i>at 5</i>
Schirm durchgängig an Verschraubung <i>Shield constantly at screw connection</i>	



(Maßstab 3:1)

PUR-Kabel / *PUR cable*

Umgebungstemperatur [°C] / *Ambient temperature* -25...90, cULus: max. 75 °C

Schutzart / *Protection* IP 65 / IP 67

Gewicht: 0.400 Kg

Weight: 0.400 Kg

Seite 1 von 1

Page 1 of 1

KELLER

www.keller.de/its

Kabel
Cable

VK 02/L AF2

Artikel-Nr.: 1048085

Ersteller: Neukötter 16.05.2018 Z-Index: 03

Flansch PK 20/F-130
flange PK 20/F-130
nr./no. 1101941

Unterlegscheibe $\varnothing 35\text{mm}$
shim $\varnothing 35\text{mm}$
nr./no.: 1069169

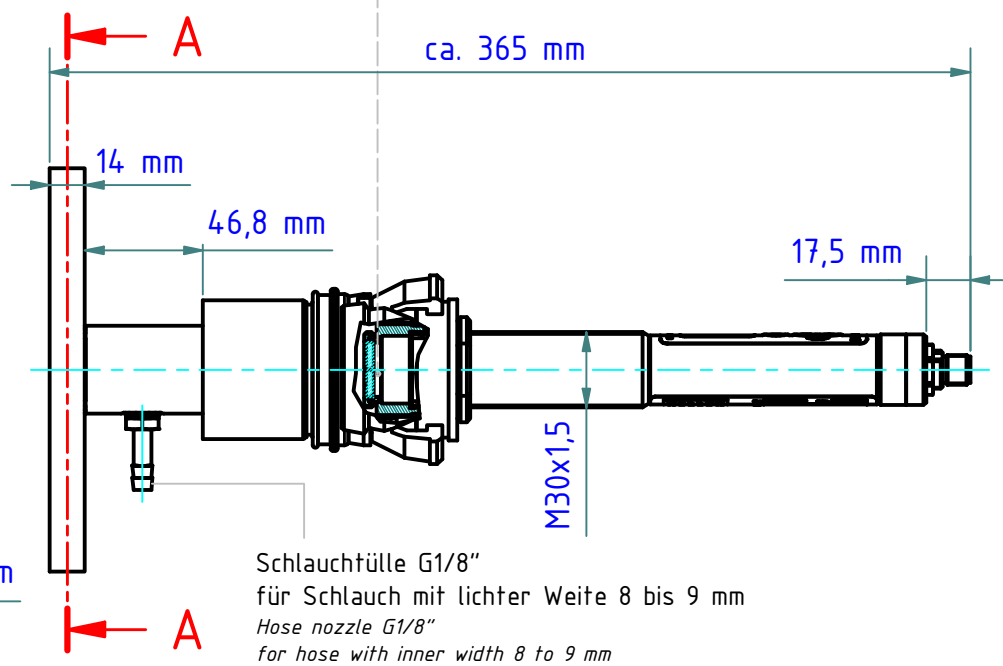
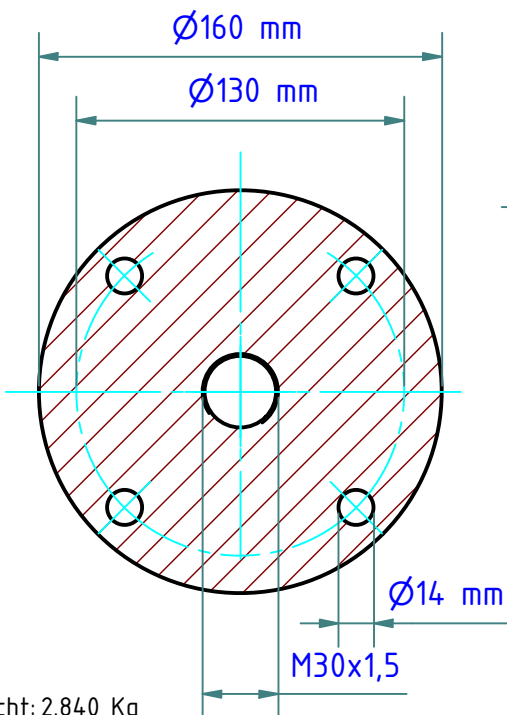
Bajonettverschluss PS 11/N AF5
Bayonet coupling PS 11/N AF5
nr./no. 1068546

Axialluftdüse PS 01/A AF1
Air purge PS 01/A AF1
nr./no. 560951

Saphir-Scheibenvorsatz PS 15/I AF1
Sapphire window PS 15/I AF1
nr./no. 1023960

Pyrometer

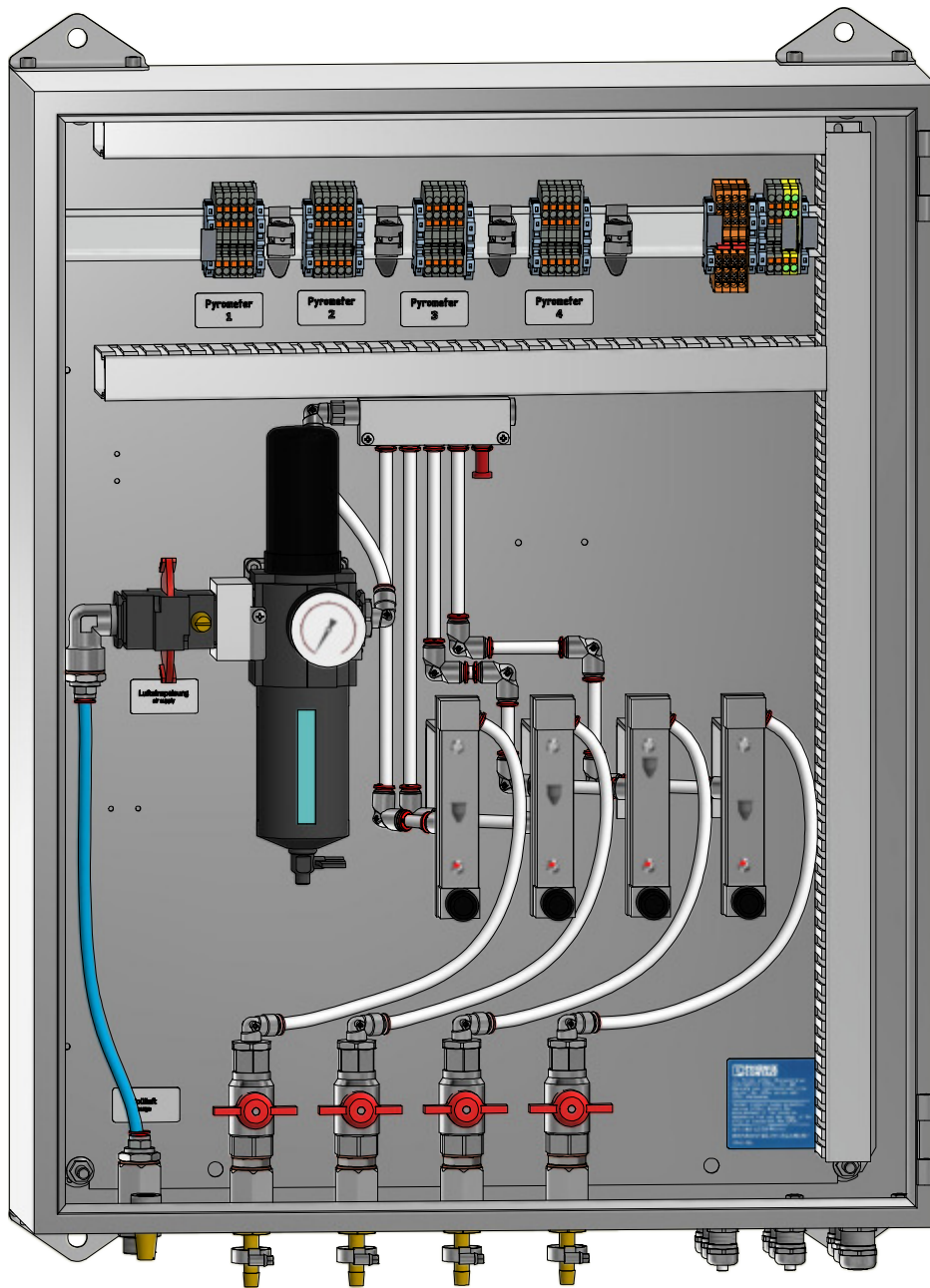
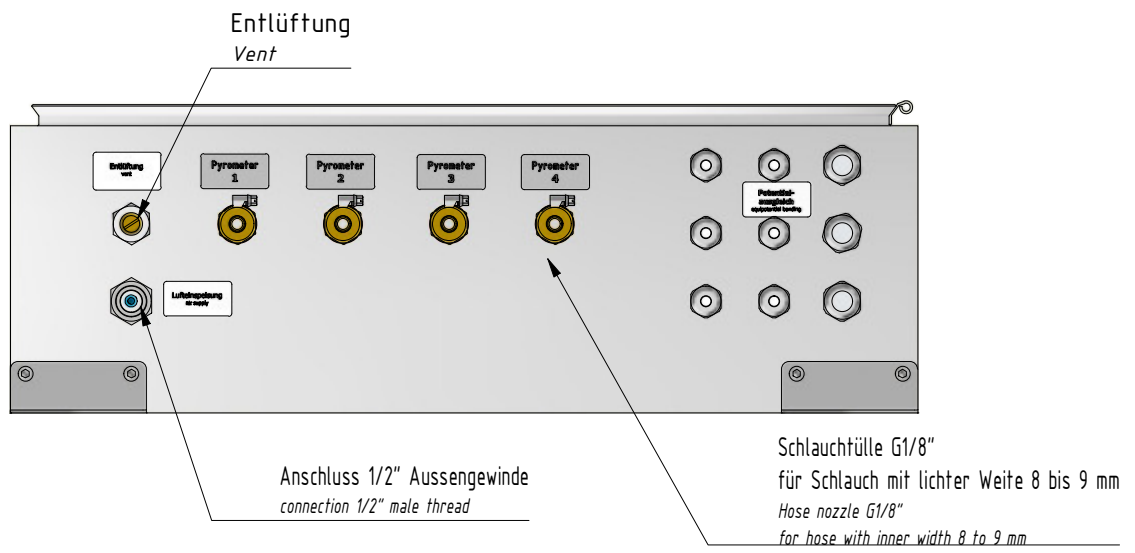
A-A



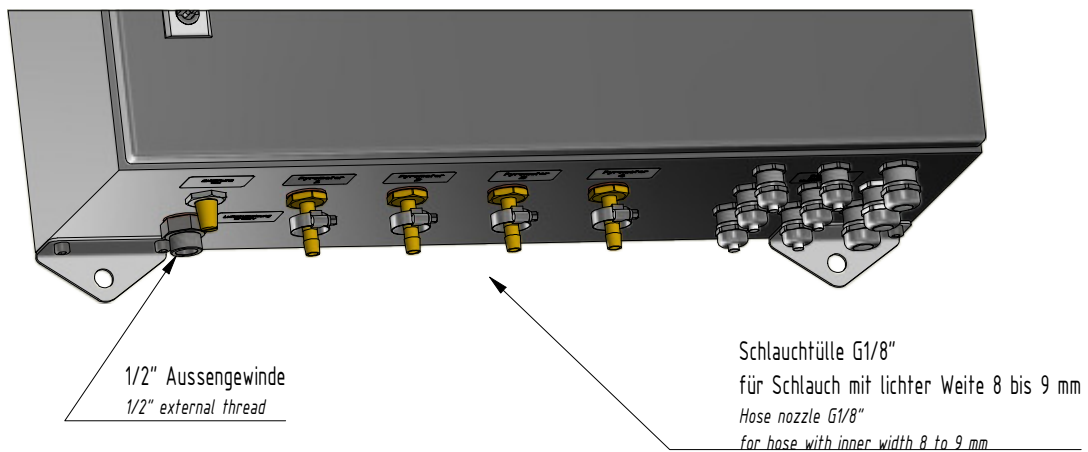
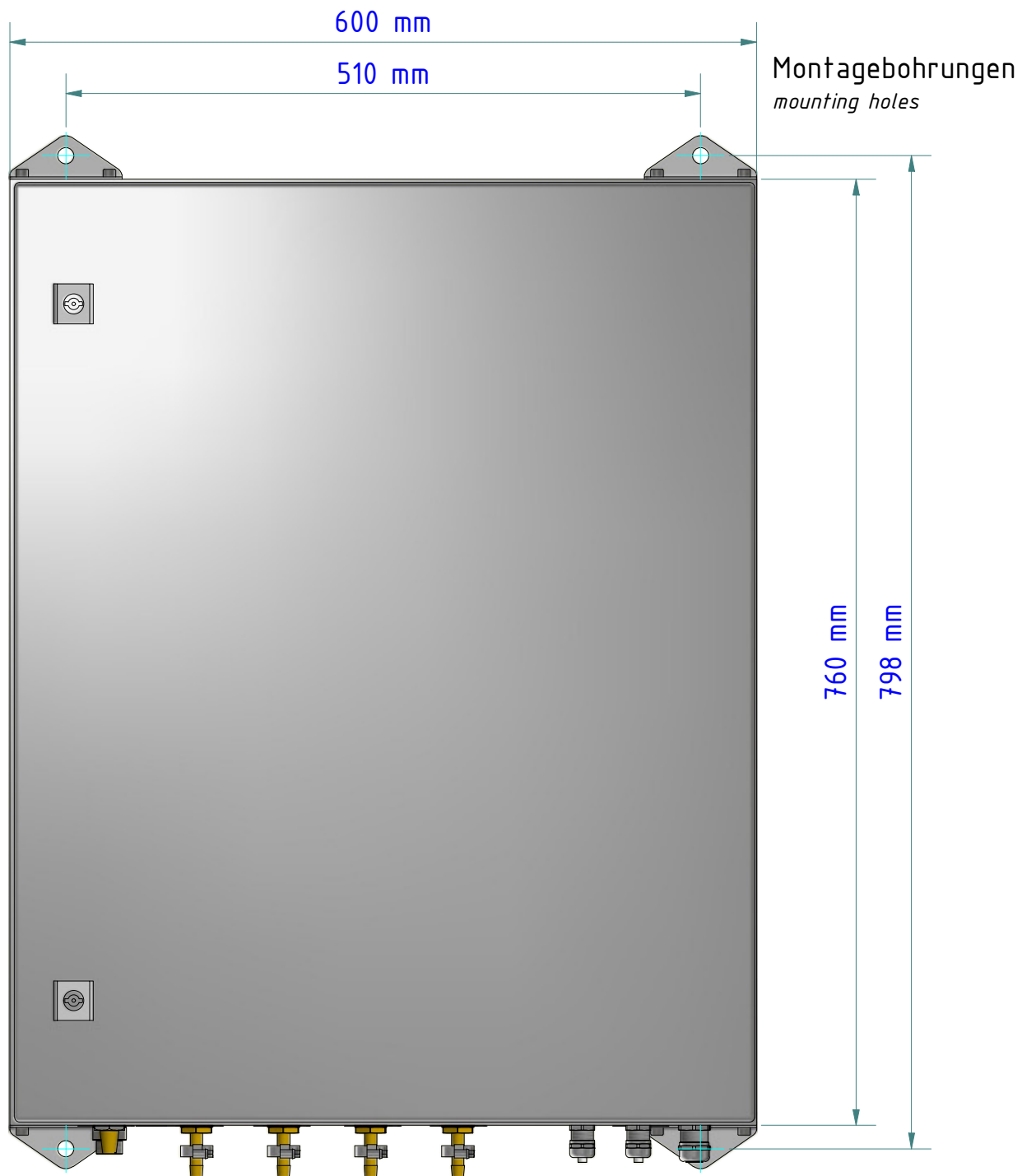
Schlauchtülle G1/8"
für Schlauch mit lichter Weite 8 bis 9 mm
Hose nozzle G1/8"
for hose with inner width 8 to 9 mm

Gewicht: 2.840 Kg
Weight: 2.840 Kg

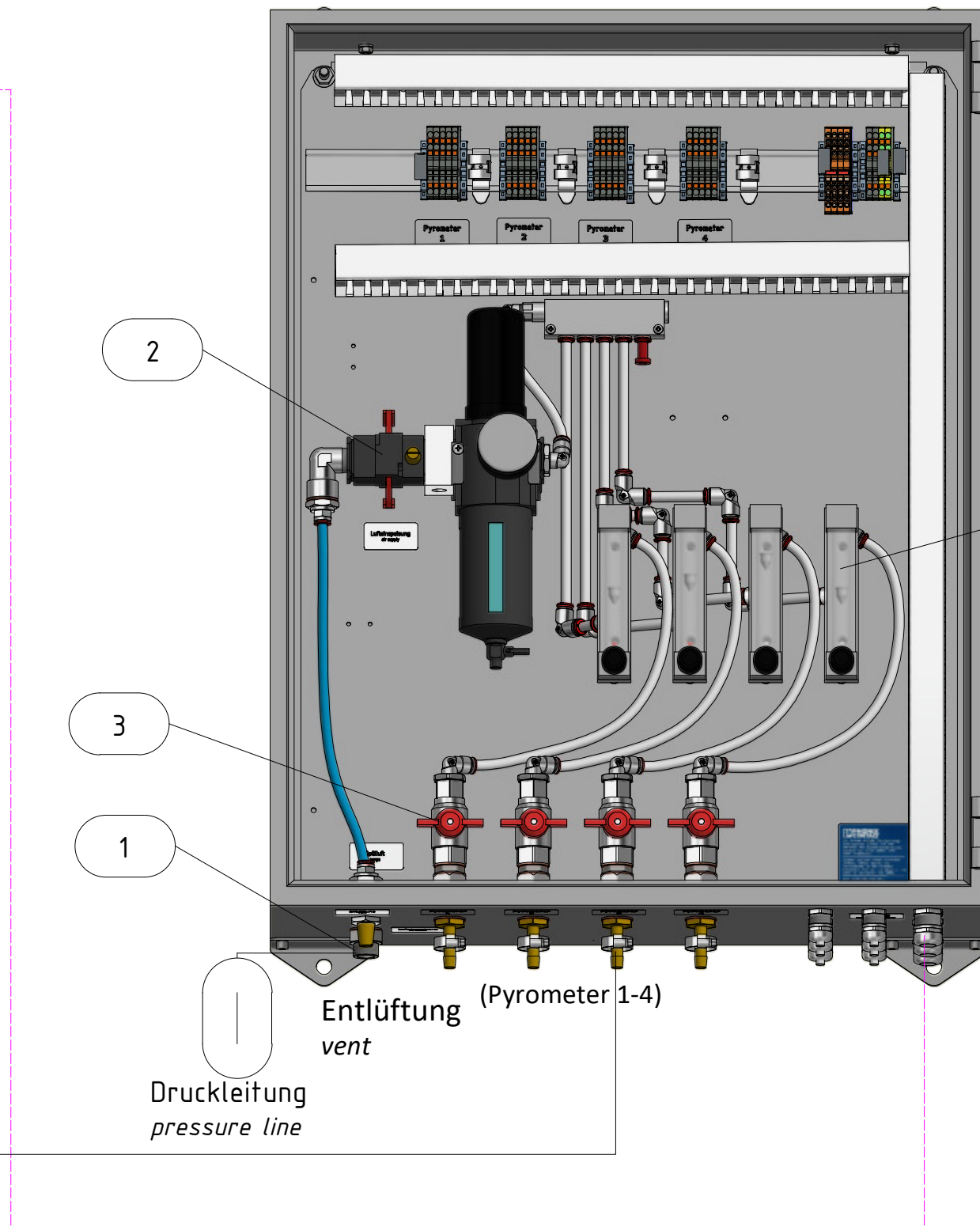
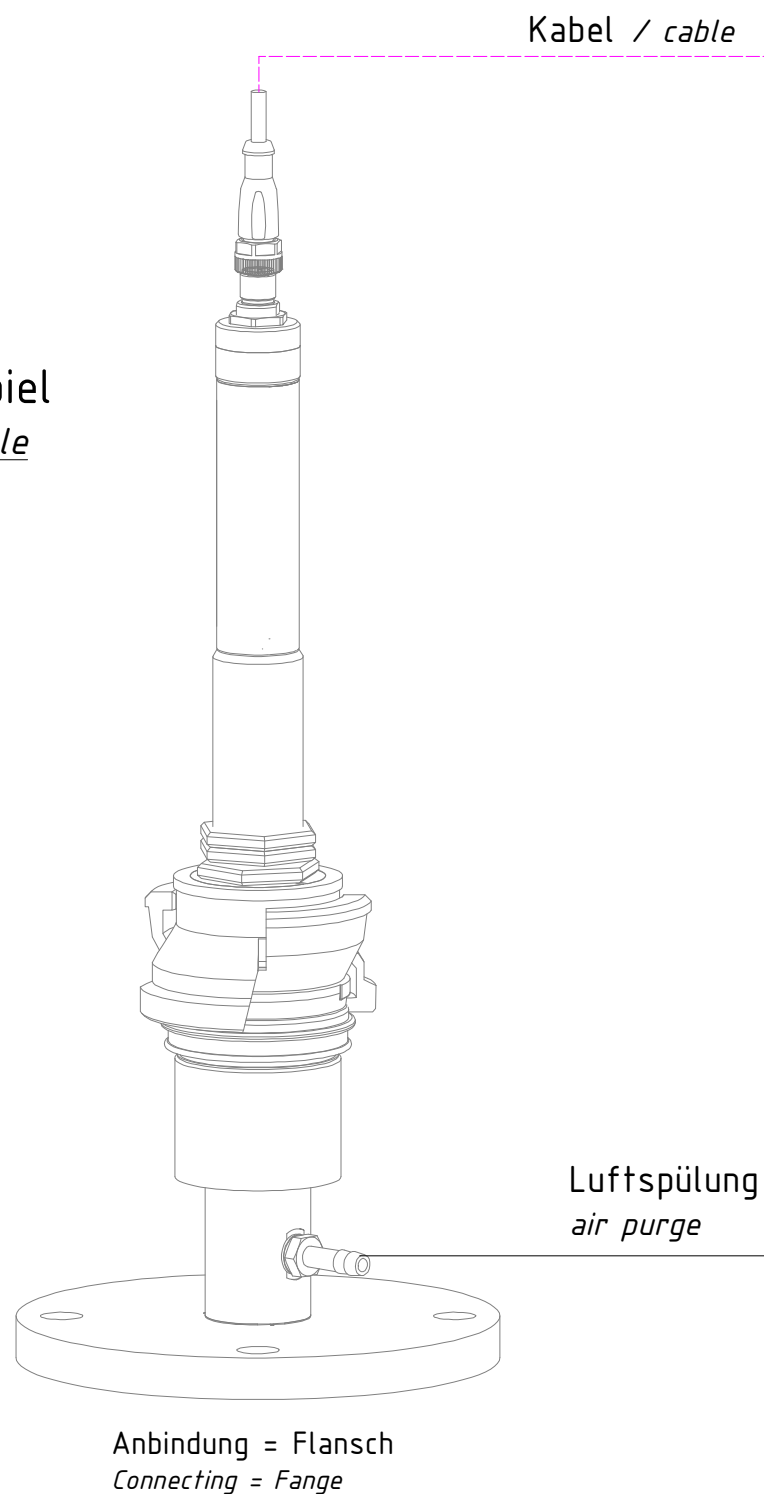
Seite 1 von 1
Page 1 of 1



Abmessungen: 600mm x 760mm x 210 mm
Dimension 600mm x 760mm x 210 mm



Beispiel
example



Druckluft 6-8 bar
compressed air 6-8 bar
Betriebsdruck 5 bar
operating pressure 5 bar

Drucklufttemperatur min. 15°C
Pressure temperature min. 15°C

Die Druckluft muss frei von Partikeln und Öl sein!
The compressed air must be free from particles and oil!

Partlist		
Number	Description	Artice number
1	connector G 1/2"	1103820
2	3/2-way shut off valve	156579
3	ball valve	103682
4	flowmeter with valve	1120800

— Kühlung - Spülluft / cooling / purge
 - - - Spannungsversorgung / power supply
 Pyrometer

Montage der Anschlussbox

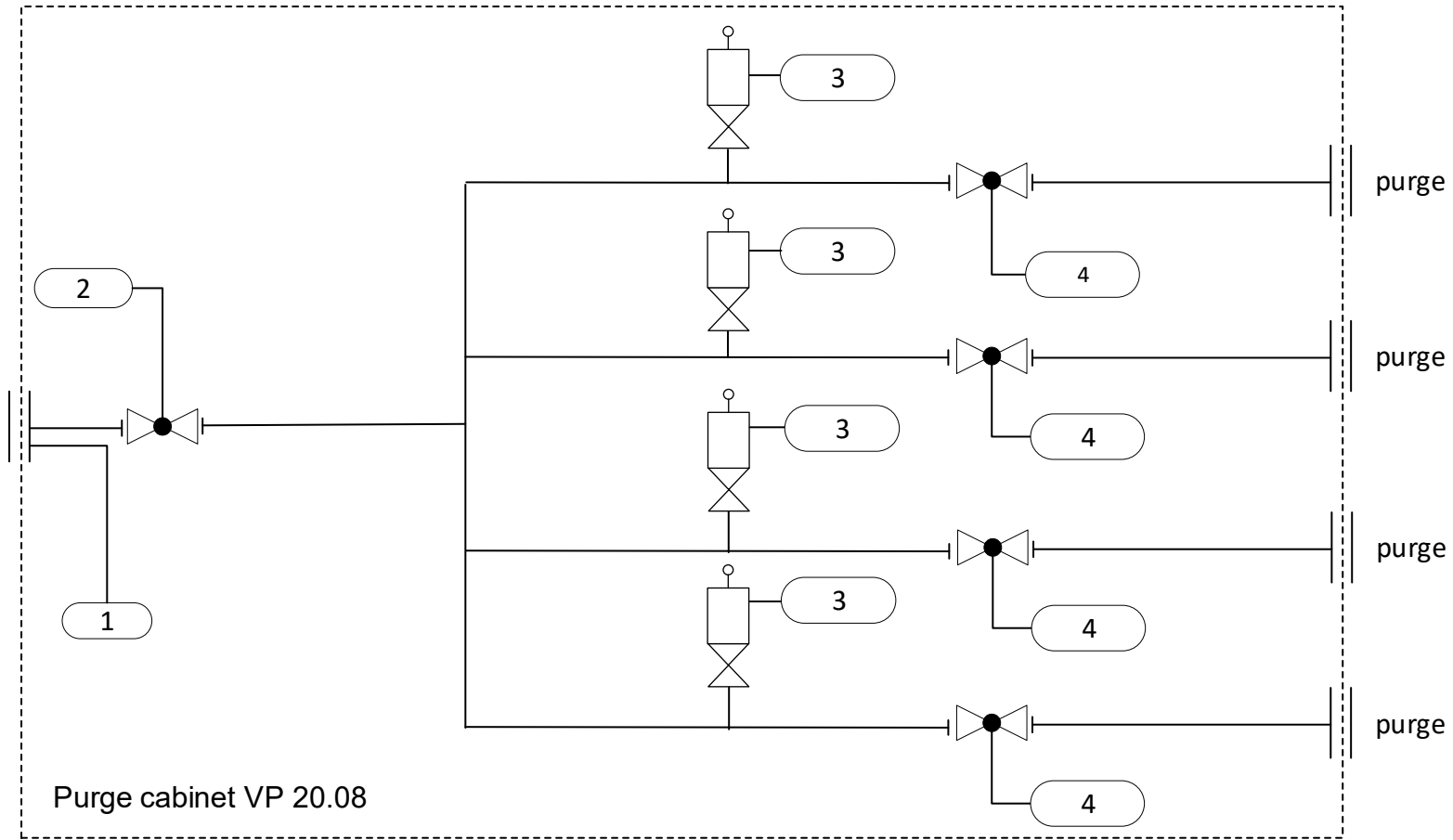
Senkrechte Montage, sonst ist die Funktion des Schwebekörper-Durchflussmessgerätes nicht gewährleistet.

(maximal 5° aus der Vertikalen).

Installation of the connection box

Vertical installation, otherwise the function of the variable area flowmeter is not guaranteed.

(maximum 5° from the vertical).



Partlist				
Number	Quantity	Description	Materials	Remarks
1	1	connector G1/2"	1103820	
2	1	3/2-way shut off valve	156579	
3	4	variable area flow meter	1120800	
4	4	ball valve	103682	

Pneumatic connection ———

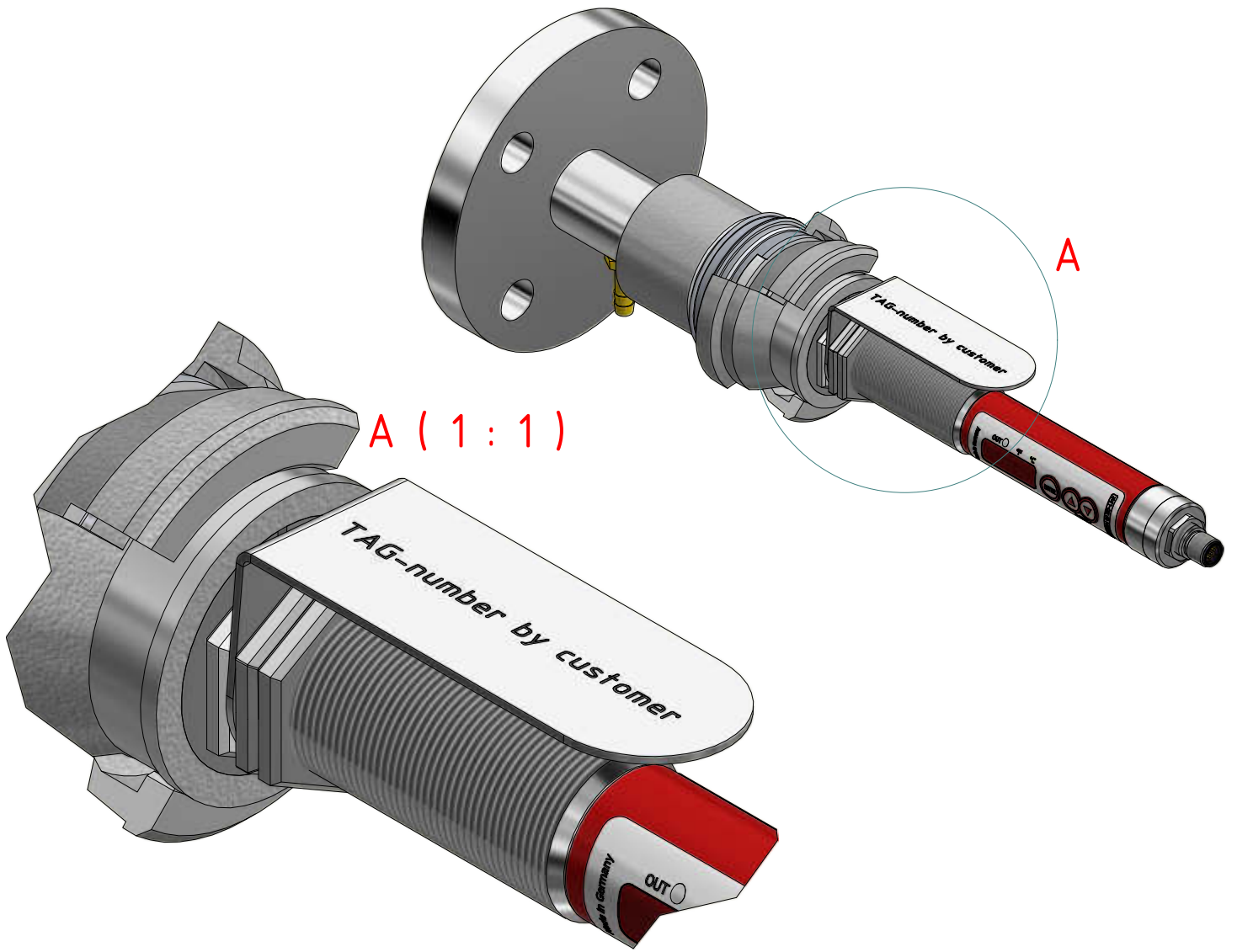


Länge x m

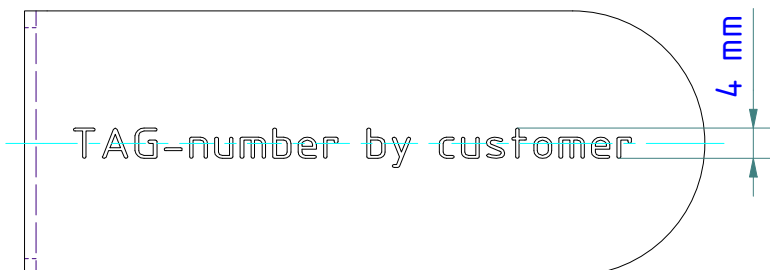
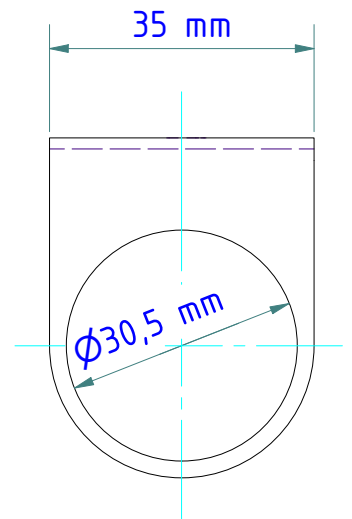
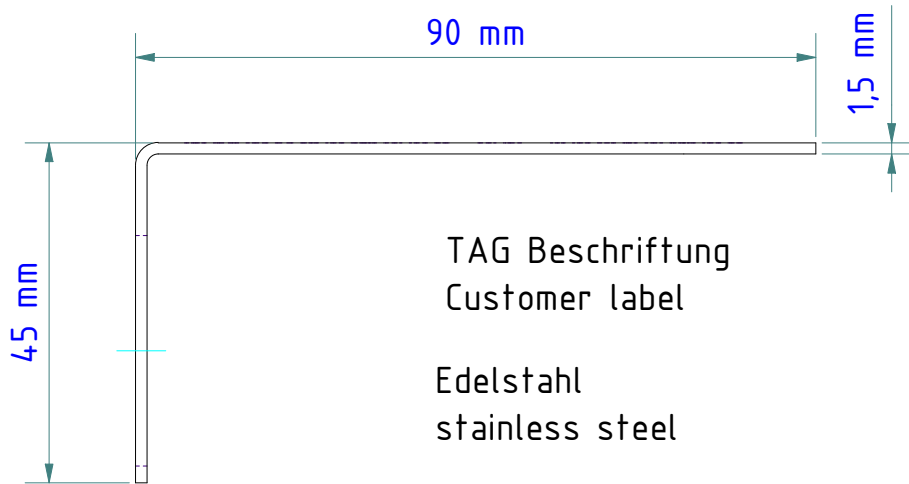
length x m

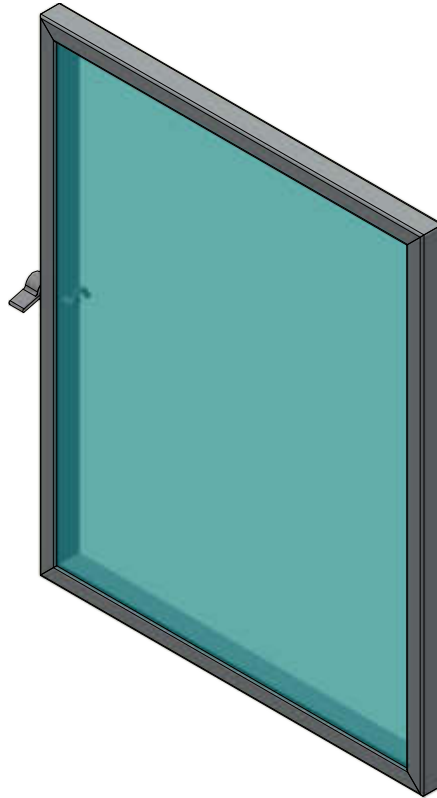
EPDM - Qualität; für Luft und Wasser;
abriebfest, ozon- und witterungsbeständig;
13 bar Betriebsdruck.; 10 x 3,5 mm (Aussen Ø17),
40 Meter Rolle; Biegeradius 75 mm; Gewicht 0,19 kg/m
-40°C bis +80°C(Luft), +100°C Wasser;

*EPDM - quality; for air and water;
abrasion, ozone and weather resistant;
13 bar operating pressure; 10 x 3,5 mm (outside Ø17),
40 meter roll; bending radius 75 mm; weight 0,19 kg/m
-40°C to +80°C(air), +100°C water;*



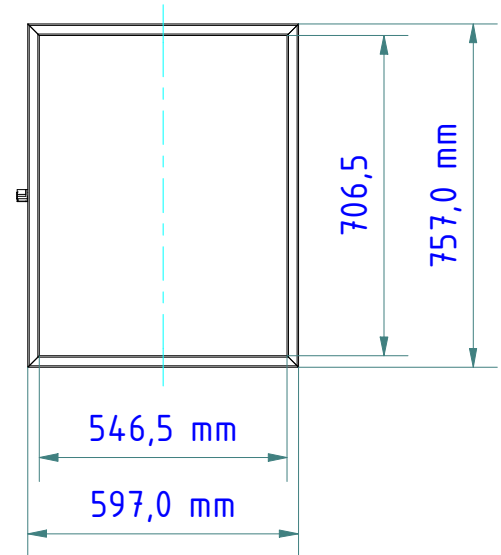
A (1 : 1)





Optional:

Tür ist austauschbar gegen Sichtfenster für AE
Door can be exchanged for viewing window for AE









Für Messsystem:
- PK 72-K005

For measuring system:
- PK 72-K005

Schutzart: IP 54

Ersatzteilliste -Messsystem- / Spare parts -Measuring system-

08.12.2022

Artikel-Nr.: Item number	Bezeichnung Description	Typ Typ	Artikel-Nr.: Item number	Bezeichnung Description	Menge Pieces	Einheit Unit		Menge Pieces	Einheit Unit
1121326	Messsystem	PK 72-K006							
			1083351	Pyrometer Pyrometer CellaCombustion PK 72 AF 1	1	ST		1	ST
			1101942	Montagekombination PK 15-009 Mounting PK 15-009					
			1023960	Saphir-Scheibenvorsatz PS 15/I AF 1 Sapphire window PS 15/I AF 1	1	ST		1	ST
			1120457	Anschlussbox VP 20.08 Connecting box VP 20.08					
			1120800	Schwebekörper-Durchflussgerät Variable area flow meter	1	ST		4	ST
OPTIONAL			OPTIONAL			OPTIONAL			
			1065908	Industrieschlauch GP 40; EPDM Ø10x3,5 sw Industrial hose GP40, EPDM black Ø10x3,5 Meter / meter	x	ST		x	ST

Im gesamten Messsystem
Installed in the entire system