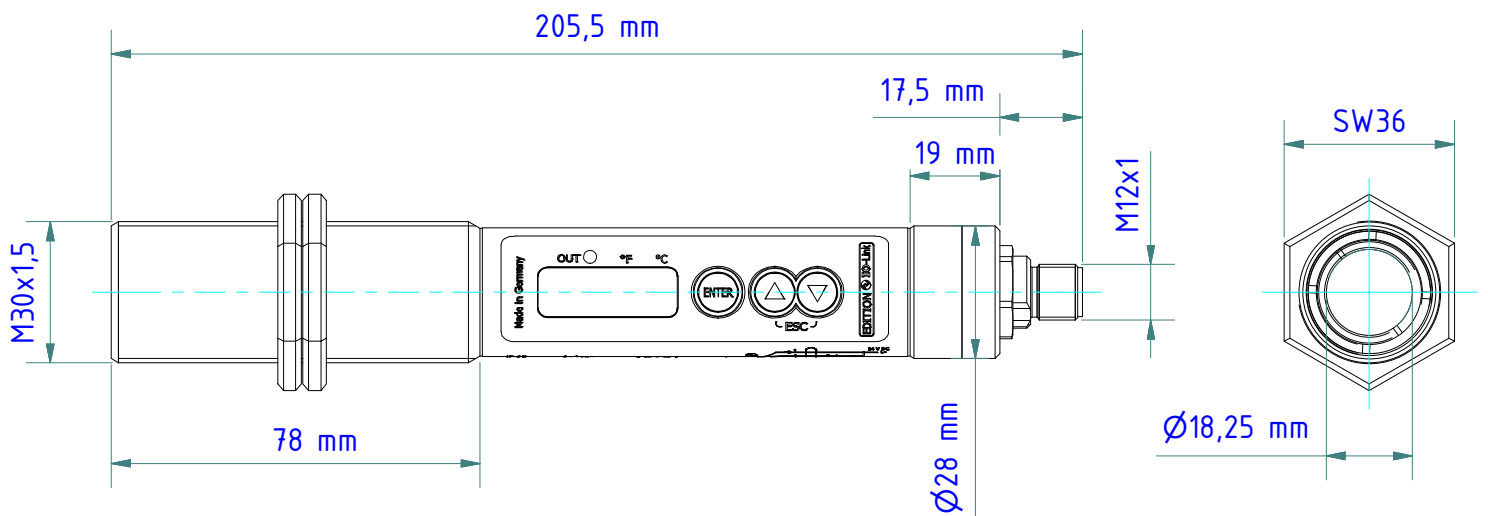


Stückliste / *Parts list*

Pos.	Artikel-Nr.: <i>order number</i>	Bezeichnung <i>title</i>
1	1083351	Pyrometer CellaCombustion PK 72 AF 1/10 <i>Pyrometer CellaCombustion PK 72 AF 1/10</i>
2	1080257	Montagekombination PK 15-005 <i>Mounting PK 15-005</i>
3	1043813	Kabel VK 02/L AF 1 <i>Cable VK 02/L AF 1</i>

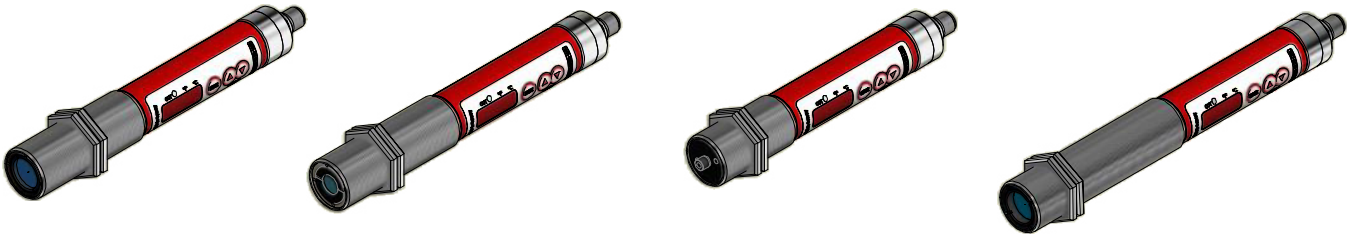
Gewicht: 2.000 Kg
Weight: 2.000 Kg

Seite 1 von 1
Page 1 of 1



Gewicht: 0.320 Kg
Weight: 0.320 Kg

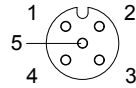
Seite 1 von 2
Page 1 of 2



VK 02/L AF1 (5m)
nr./no.: 1043813



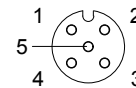
VK 02/L AF2 (10m)
nr./no.: 1048085



VK 02/L AF3 (25m)
nr./no.: 1082724



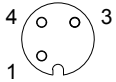
VK 02/R AF1 (5m)
nr./no.: 1069551



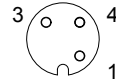
VK 03/A AF1 (5m)
nr./no.: 1086480



VK 03/A AF2 (10m)
nr./no.: 1086481



VK 03/R AF3 (20m)
nr./no.: 1086483



Flansch PK 20/F-70
flange PK 20/F-70
 nr./no. 1068382

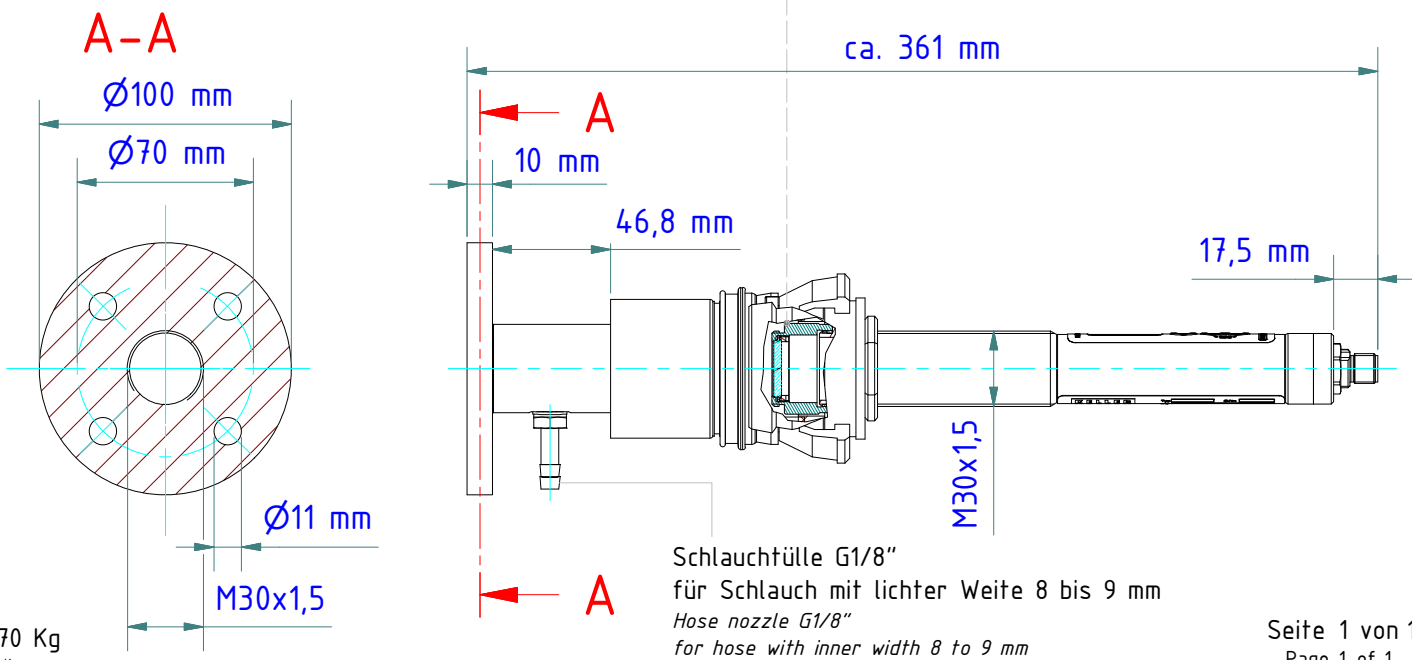
Unterlegscheibe $\varnothing 35$ mm
 shim $\varnothing 35$ mm
 nr./no.: 1069169

Bajonettverschluss PS 11/N AF5
Bayonet coupling PS 11/N AF5
 nr./no. 1068546

Axialluftdüse PS 01/A AF1
Air purge PS 01/A AF1
 nr./no. 560951

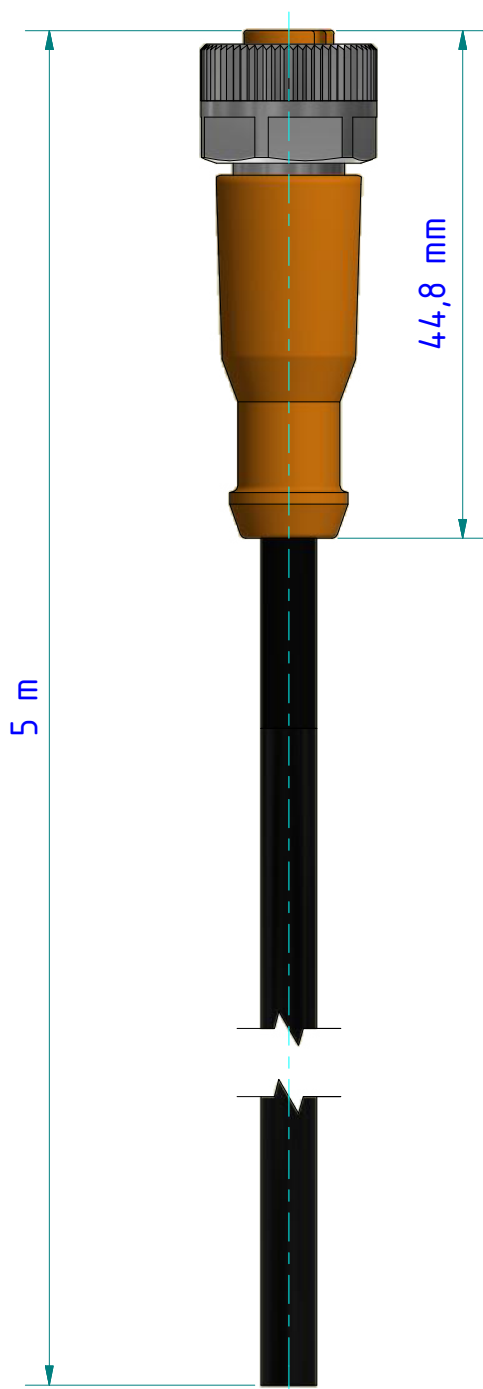
Saphir-Scheibenvorsatz PS 15/I AF1
Sapphire window PS 15/I AF1
 nr./no. 1023960

Pyrometer



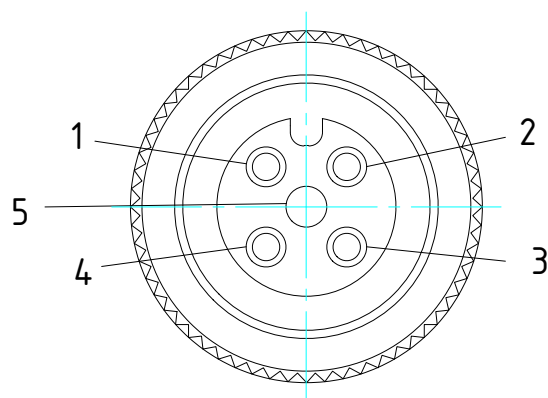
Gewicht: 1.370 Kg
 Weight: 1.370 Kg

Seite 1 von 1
 Page 1 of 1



<i>Belegung</i> <i>Configuration</i>	<i>Pol</i> <i>contacts</i>
---	-------------------------------

braun <i>brown</i>	an 1 <i>at 1</i>
weiß <i>white</i>	an 2 <i>at 2</i>
blau <i>blue</i>	an 3 <i>at 3</i>
schwarz <i>black</i>	an 4 <i>at 4</i>
grau <i>grey</i>	an 5 <i>at 5</i>
Schirm durchgängig an Verschraubung <i>Shield constantly at screw connection</i>	



(Maßstab 3:1)

PUR-Kabel / *PUR cable*

Umgebungstemperatur [°C] / *Ambient temperature* -25...90, cULus: max. 75 °C

Schutzart / *Protection* IP 65 / IP 67

Gewicht: 0.220 Kg

Weight: 0.220 Kg

Seite 1 von 1

Page 1 of 1

KELLER

www.keller.de/its

Kabel
Cable

VK 02/L AF1

Artikel-Nr.: 1043813

Ersteller: Neukötter 16.05.2018 Z-Index: 04