

Flansch PK 20/F-110

flange PK 20/F-110

nr./no. 1112228

Unterlegscheibe $\varnothing 35\text{mm}$

shim $\varnothing 35\text{mm}$

nr./no.: 1069169

Bajonettverschluss PS 11/N AF5

Bayonet coupling PS 11/N AF5

nr./no. 1068546

Axialluftdüse PS 01/A AF1

Air purge PS 01/A AF1

nr./no. 560951

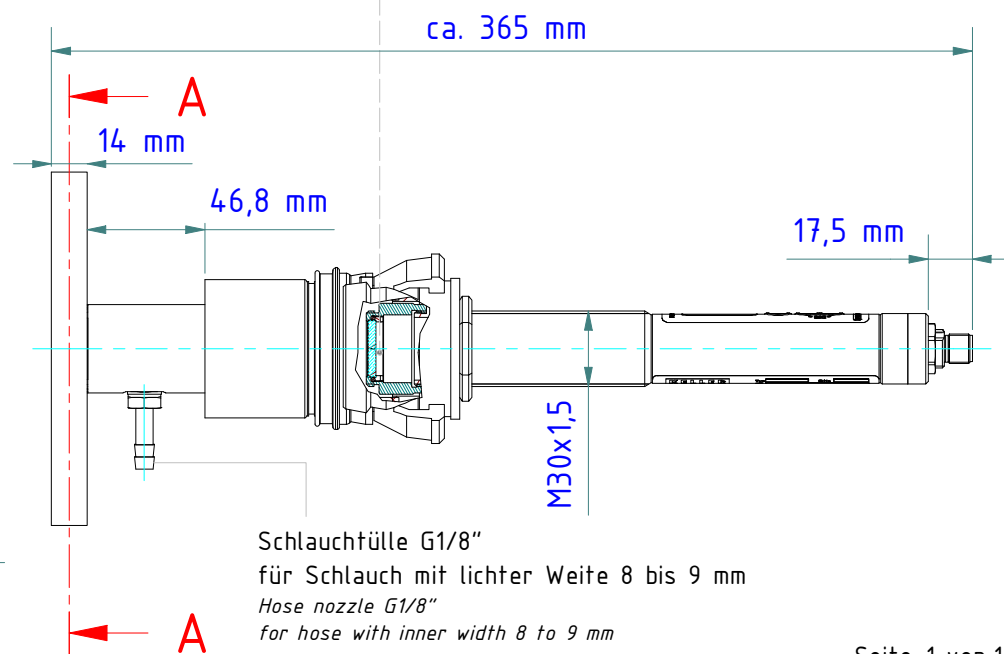
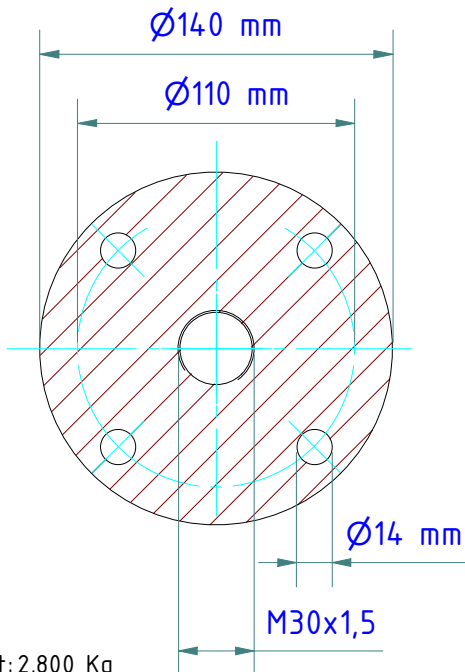
Saphir-Scheibenvorsatz PS 15/I AF1

Sapphire window PS 15/I AF1

nr./no. 1023960

Pyrometer

A-A



Schlauchtülle G1/8"

für Schlauch mit lichter Weite 8 bis 9 mm

Hose nozzle G1/8"

for hose with inner width 8 to 9 mm

Gewicht: 2.800 Kg

Weight: 2.800 Kg

Seite 1 von 1

Page 1 of 1

KELLER

www.keller.de/its

Montagekombination

Mounting

PK 15-011

Artikel-Nr.: 1112230

Ersteller: Neukötter

27.04.2021 Z-Index: 00