

Flansch ZA 01/I AF1  
*Flange ZA 01/I AF1*  
 nr./no. 513533

Klammer ZA 01/E  
*Clamp ZA 01/E*  
 nr./no. 513417

Axialluftdüse PS 01/A AF2  
*Air purge PS 01/A AF2*  
 nr./no. 561553

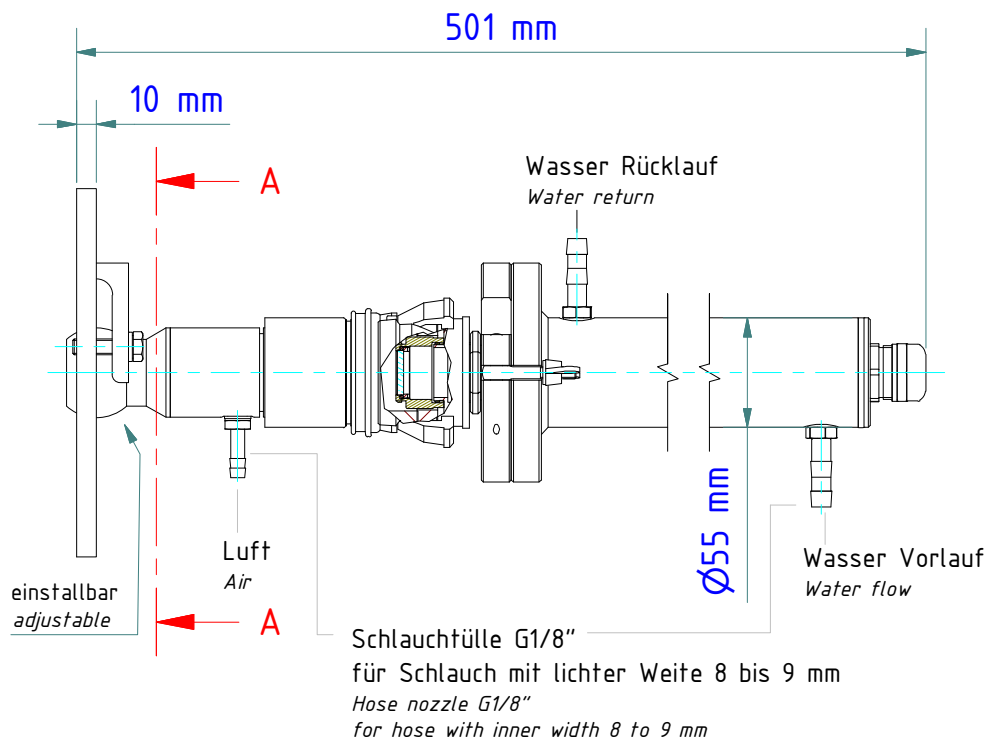
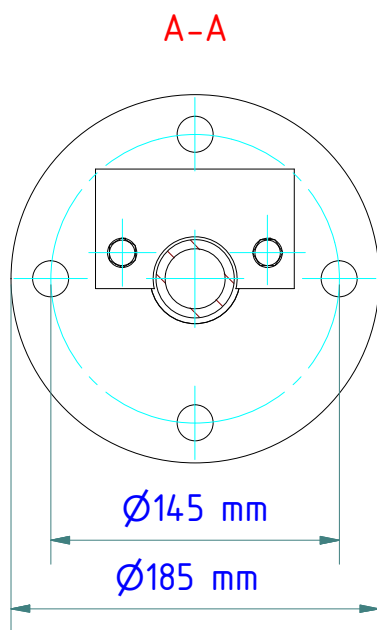
Saphir-Scheibenvorsatz PS 15/I AF1  
*Sapphire window PS 15/I AF1*  
 nr./no. 1023960

eingebaut / inside

Kühlarmatur geschlossen PK 01/C AF1  
*Cooling jacket, sealed PK 01/C AF1*  
 nr./no. 1075773

Klemmschaft ZA 01/D AF1  
*Clamping shank ZA 01/D AF1*  
 nr./no. 513431

Bajonettverschluss PS 11/N AF4  
*Bayonet coupling PS 11/N AF4*  
 nr./no. 561585



Gewicht: 7.430 Kg  
 Weight: 7.430 Kg

Seite 1 von 1  
 Page 1 of 1