

Stückliste / Parts list		
Pos.	Artikel-Nr.: order number	Bezeichnung title
1	1025273	Pyrometer CellaTemp PA 83 AF 1 <i>Pyrometer CellaTemp PA 83 AF 1</i>
2	1080943	Montagekombination PA 83-010 <i>Mounting PA 83-010</i>
3	120314	Schutzscheibe M46x0,75 mm <i>Quartz protective glass M46 70146</i>
4	1090569	Kalibrierschein für CellaCast PA <i>Calibration certificate for CellaCast PA</i>
5	1040152	Klemmenkasten für PA VK 30.02 <i>Terminal box VK 30.02</i>

Gewicht: 10.820 Kg
Weight: 10.820 Kg

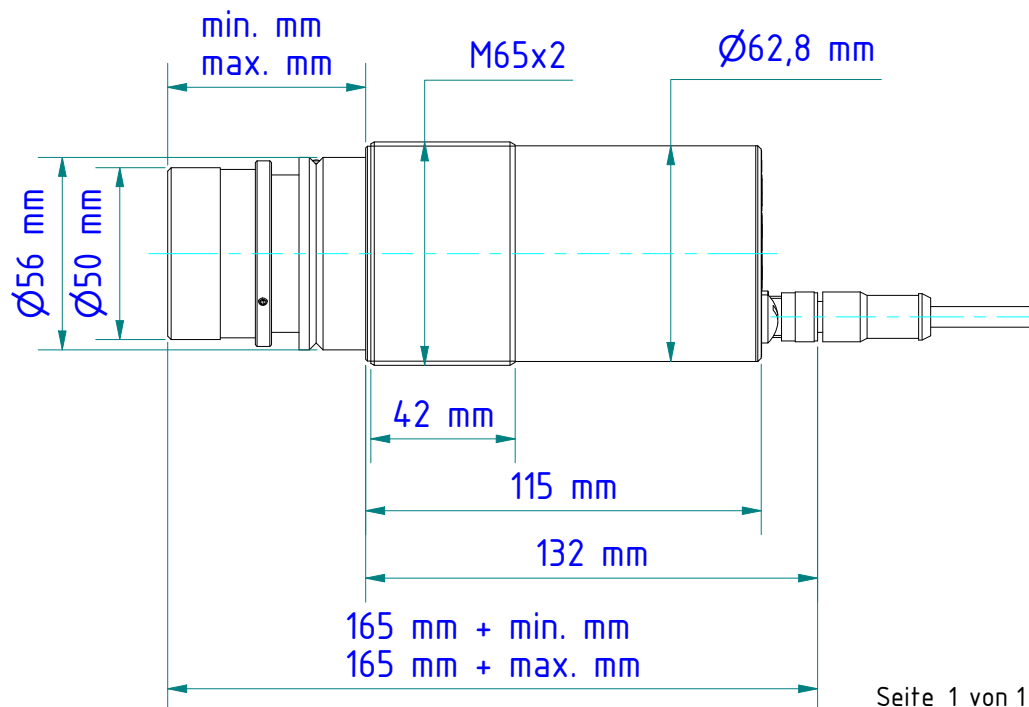
Seite 1 von 1
Page 1 of 1

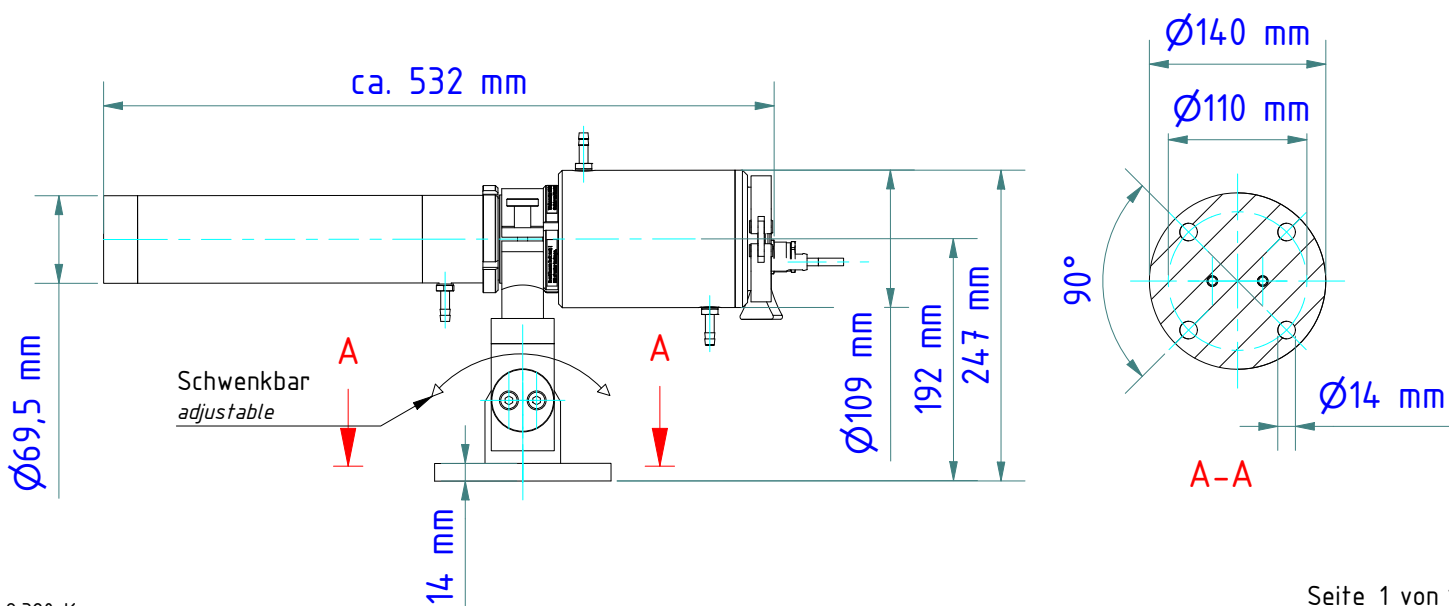
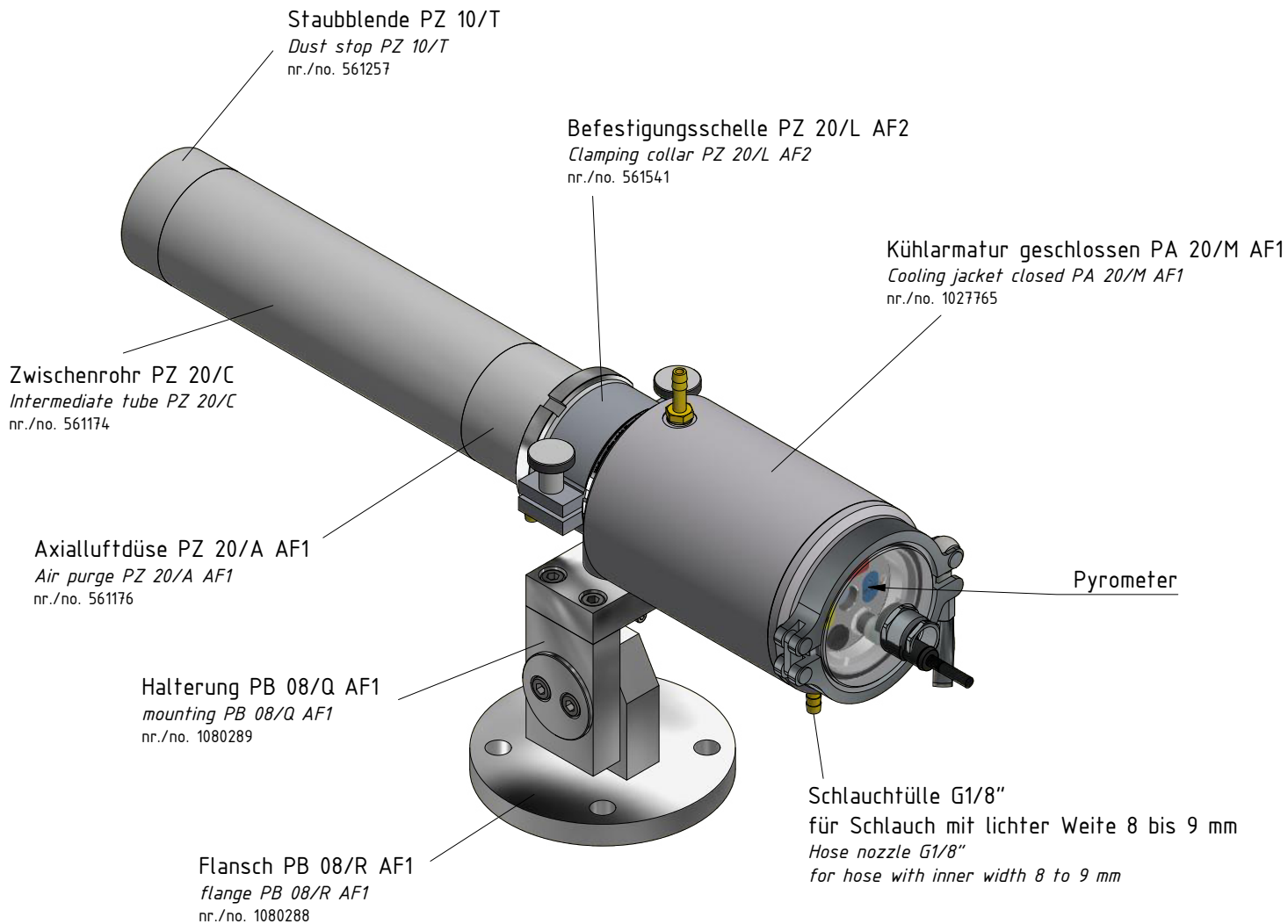


Kabel VK 02/A AFx
Cable VK 02/A AFx

Optik

Optik	min. [mm]	max. [mm]
Standard Optik PZ 10.01 <i>Standard lens PZ 10.01</i>	35,0	44,4
Nah Optik PZ 10.05 <i>close-up lens PZ 10.05</i>	35,0	44,4
Standard Optik PZ 15.03 <i>Standard lens PZ 15.03</i>	51,5	65,0
Standard Optik PZ 20.01 <i>Standard lens PZ 20.01</i>	49,8	69,9
Nah Optik PZ 20.03 <i>Close-up lens</i>	49,7	67,9
Panorama Optik PZ 40.03 <i>Panorama Optik PZ 40.03</i>	52,1	67,9
Weitwinkel Optik PZ 20.05 <i>Wide-angle lens PZ 20.05</i>	62,8	64,7
Tele Optik PZ 20.06 <i>Telephoto lens PZ 20.06</i>	93,0	112,0
Spezial Optik PZ 20.08 <i>Special lens PZ 20.08</i>	35,0	44,4



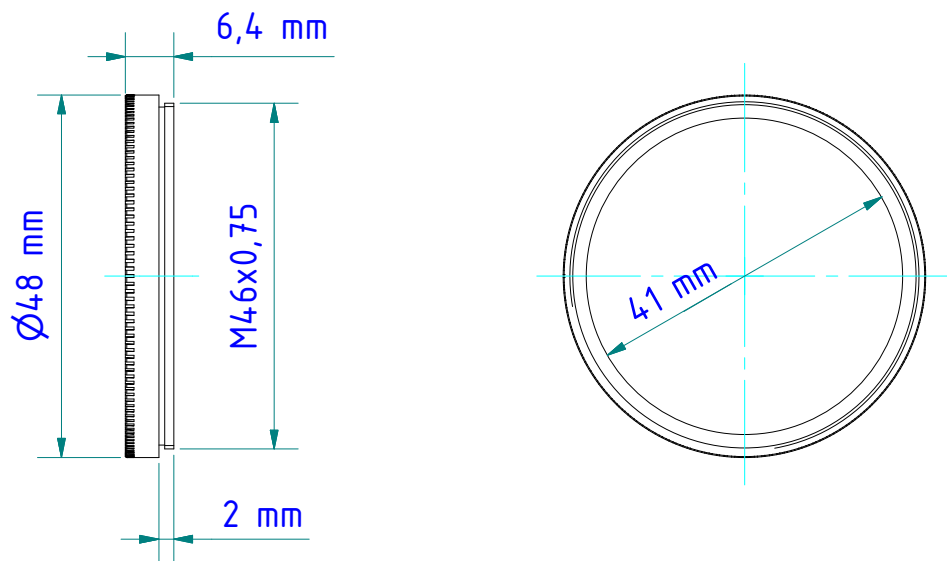


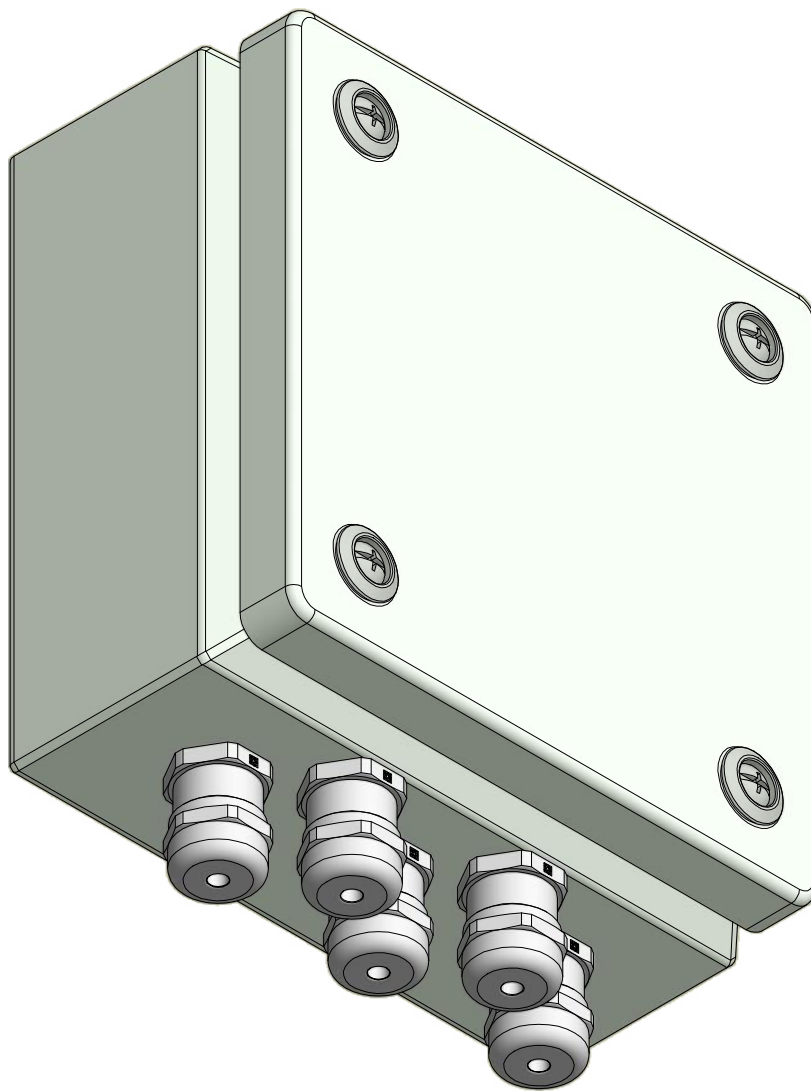
Gewicht: 8.320 Kg
Weight: 8.320 Kg

Seite 1 von 1
Page 1 of 1



Für Pyrometer-Serie Optix / PZ / PA
For Pyrometer-Serie Optix / PZ / PA

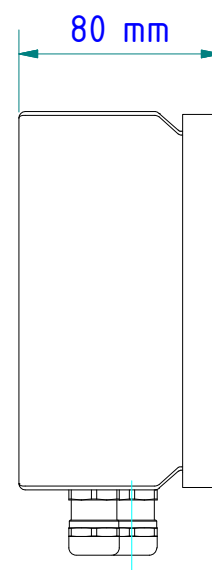
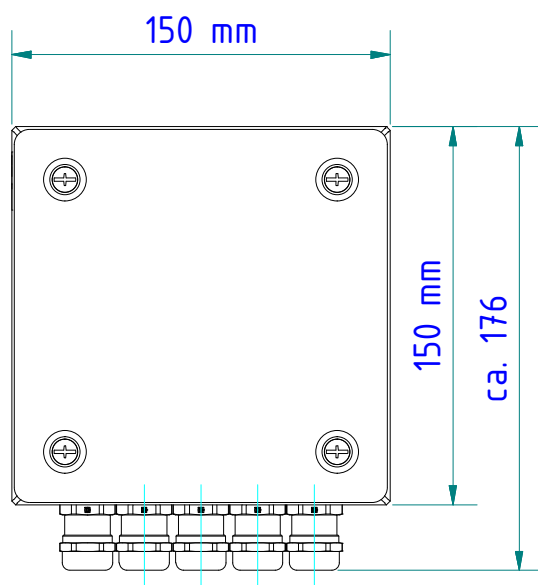




Zubehör:

accessorie:

1x



Gewicht: 1.592 Kg
Weight: 1.592 Kg

Seite 1 von 1
Page 1 of 1

KELLER
www.keller.de/its

Klemmenkasten
Terminal box

VK 30.02

Artikel-Nr.: 1040152

Ersteller: Neukötter 27.04.2018 Z-Index: 04