

Stückliste / Parts list		
Pos.	Artikel-Nr.: <i>order number</i>	Bezeichnung <i>title</i>
1	1103231	Pyrometer CellaTemp PA 83 AF 1/C03 <i>Pyrometer CellaTemp PA 83 AF 1/C03</i>
2	120341	Schutzscheibe M46x0,75 mm <i>Quartz protective glass M46 70146</i>
3	1032672	Kühlarmatur geschlossen PA 20/M AF 2 <i>Cooling jacket PA 20/M AF 2, sealed</i>
4	561176	Axialluftdüse PZ 20/A AF 1 <i>Air purge PZ 20/A AF1</i>
5	514814	Zwischenrohr PZ 20/J <i>Intermediate tube PZ 20/J</i>
6	561257	Staubblende PZ 10/T <i>Dust stop PZ 10/T</i>
7	1090569	Kalibrierschein für CellaCast PA <i>Calibration certificate for CellaCast PA</i>



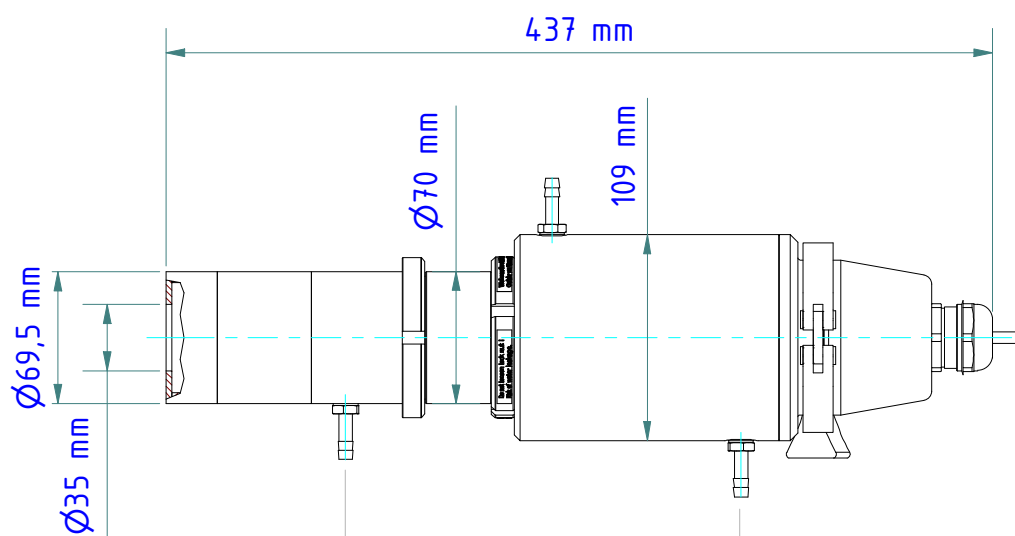
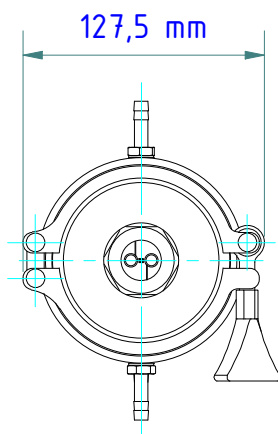
Gewicht: 4.860 Kg
Weight: 4.860 Kg

Seite 1 von 2
Page 1 of 2

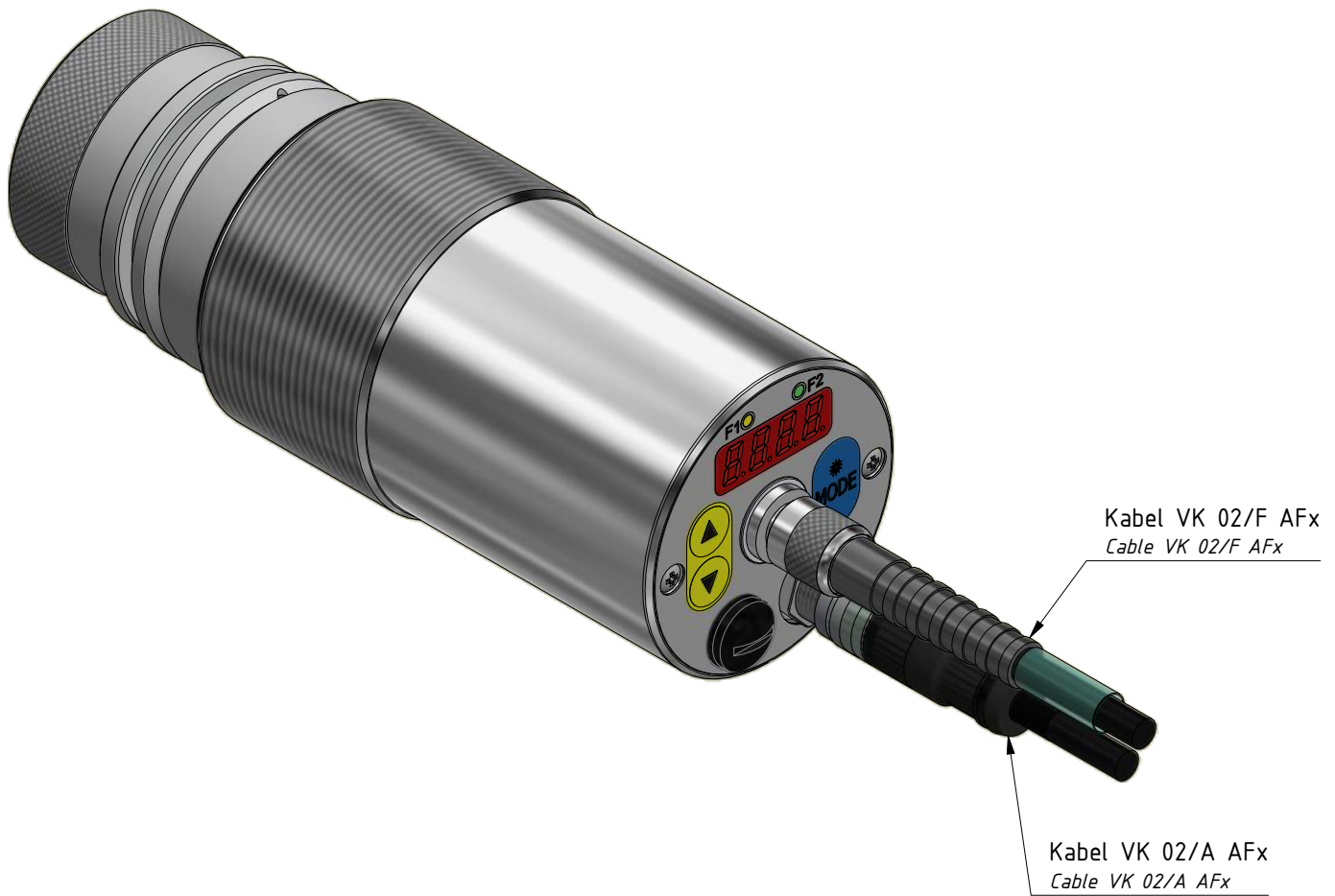


Messsystem
Measuring system

PA 83-K006
Artikel-Nr.: 1080360
Ersteller: Neukötter 09.03.2020 Z-Index: 02

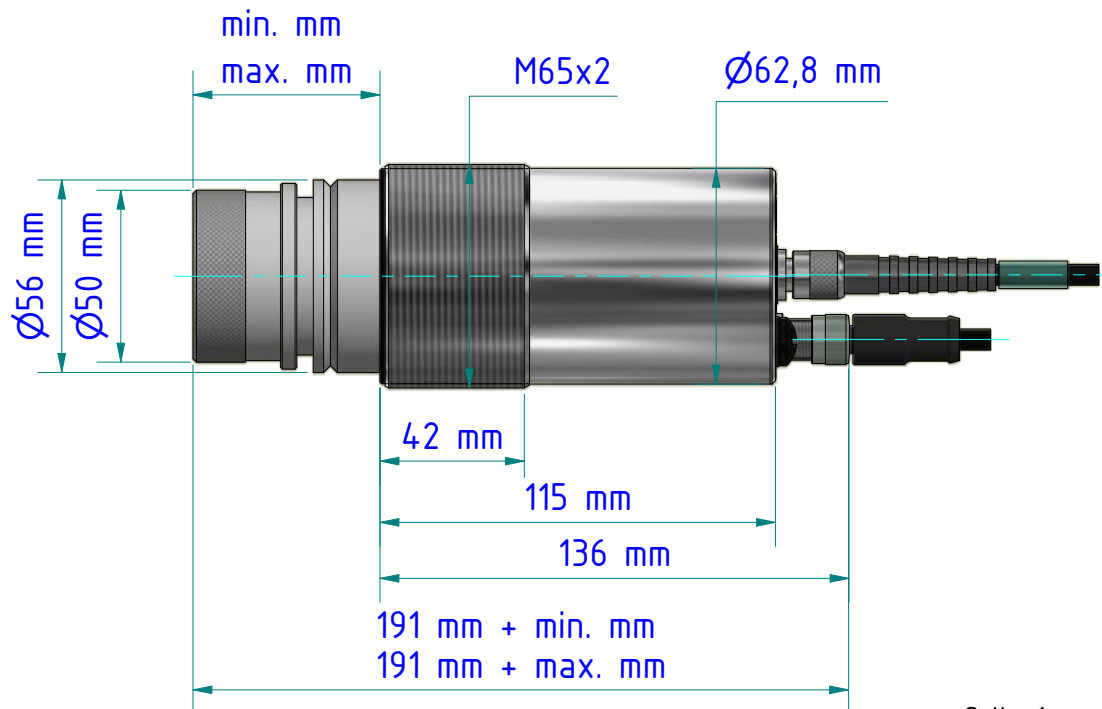


Schlauchtülle G1/8"
für Schlauch mit lichter Weite 8 bis 9 mm
Hose nozzle G1/8"
for hose with inner width 8 to 9 mm



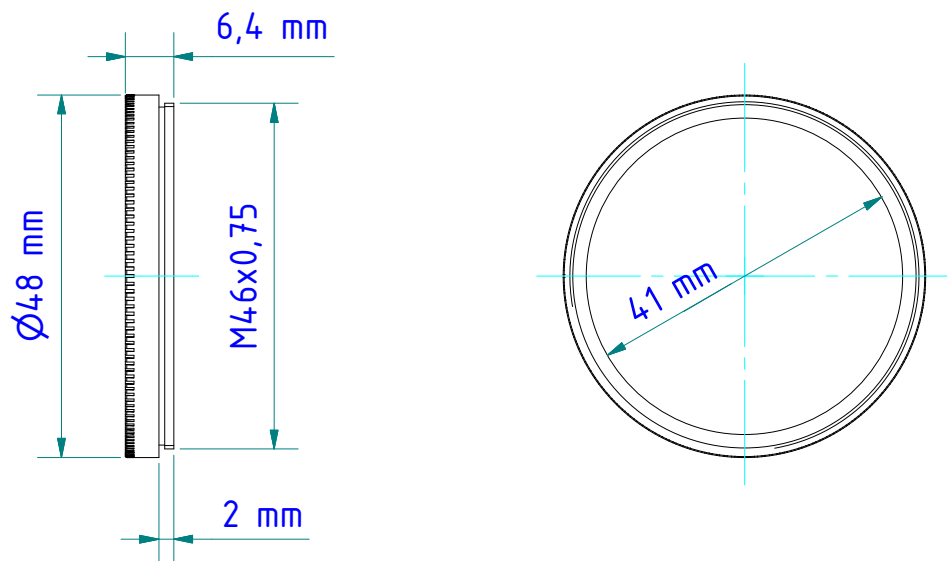
Optik

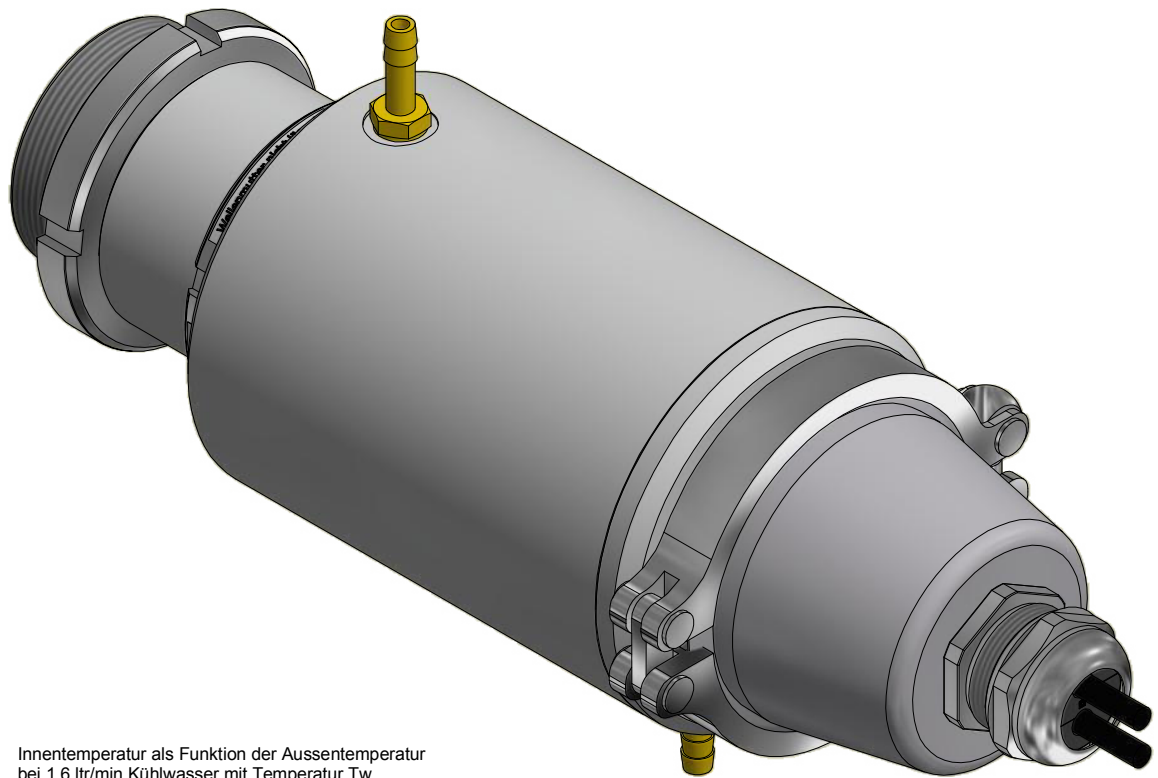
Optik	min. [mm]	max. [mm]
Standard Optik PZ 10.01 Standard lens PZ 10.01	35,0	44,4
Nah Optik PZ 10.05 close-up lens PZ 10.05	35,0	44,4
Standard Optik PZ 15.03 Standard lens PZ 15.03	51,5	65,0
Standard Optik PZ 20.01 Standard lens PZ 20.01	49,8	69,9
Nah Optik PZ 20.03 Close-up lens	49,7	67,9
Panorama Optik PZ 40.03 Panorama Optik PZ 40.03	52,1	67,9
Weitwinkel Optik PZ 20.05 Wide-angle lens PZ 20.05	62,8	64,7
Tele Optik PZ 20.06 Telephoto lens PZ 20.06	93,0	112,0
Spezial Optik PZ 20.08 Special lens PZ 20.08	35,0	44,4





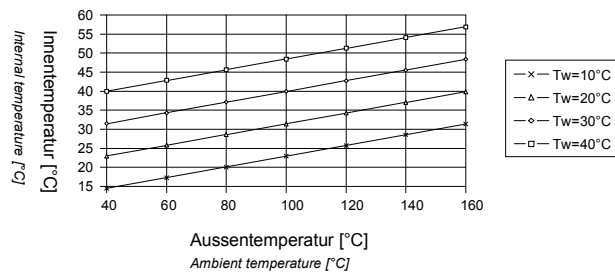
Für Pyrometer-Serie Optix / PZ / PA
For Pyrometer-Serie Optix / PZ / PA



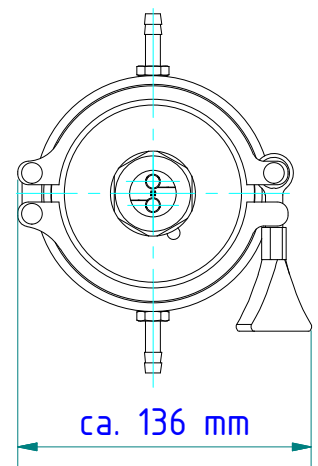
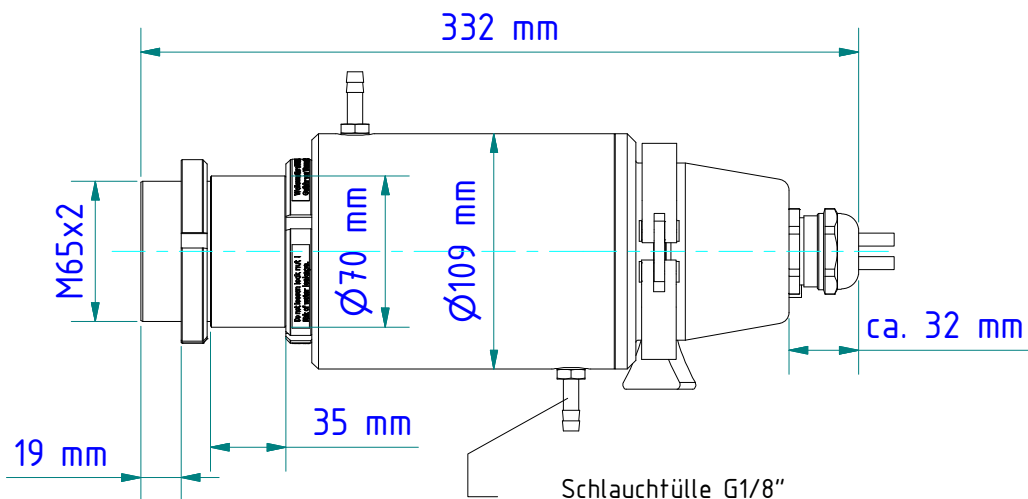


Innentemperatur als Funktion der Aussentemperatur
bei 1.6 ltr/min Kühlwasser mit Temperatur T_w

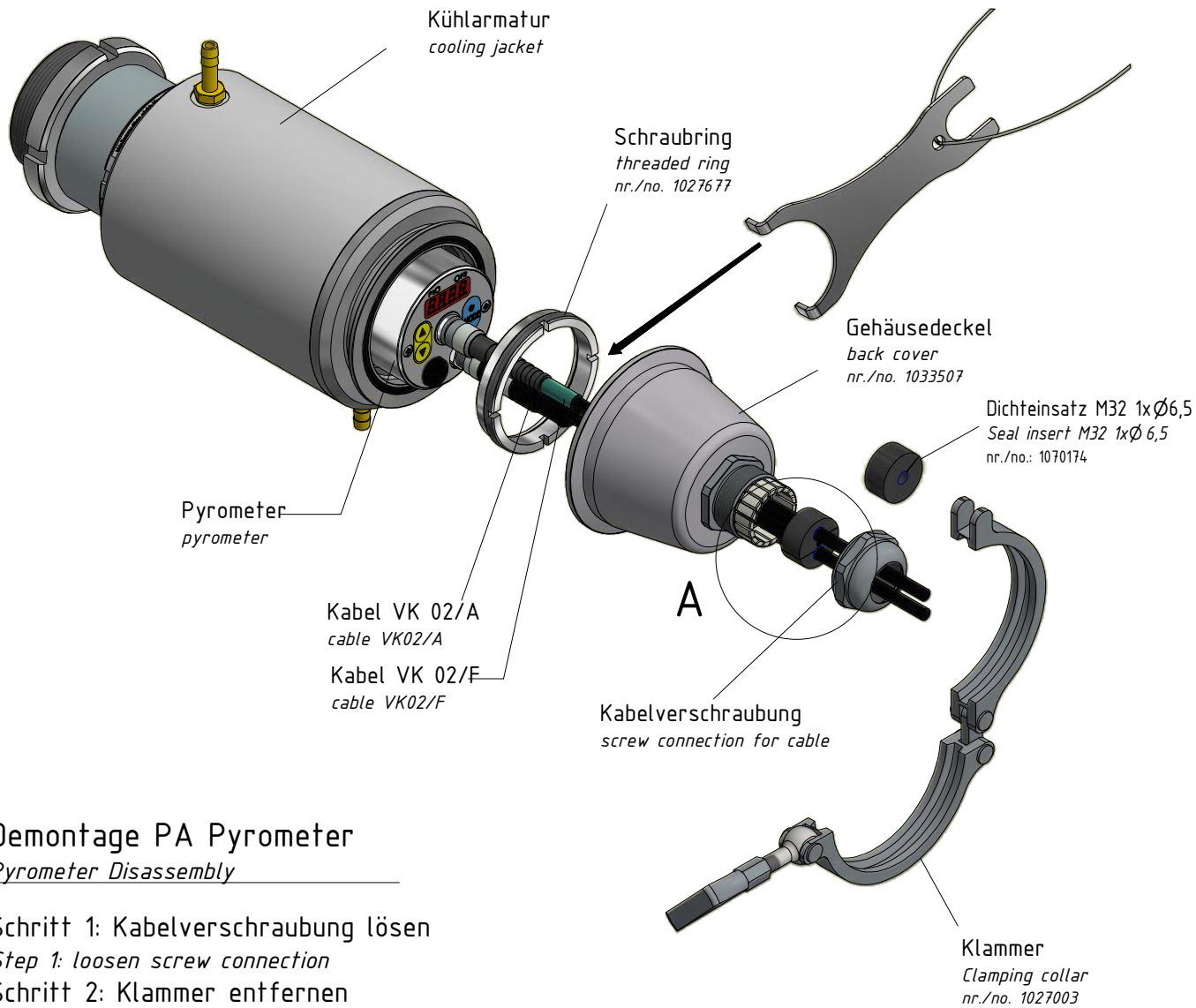
Internal temperature as a function of ambient temperature
with 1.6 litres/min. cooling water and temperature T_w



Montagewerkzeug
spanner wrench
nr./no. 1029399



Schlauchtülle G1/8"
für Schlauch mit lichter Weite 8 bis 9 mm
Hose nozzle G1/8"
for hose with inner width 8 to 9 mm



Demontage PA Pyrometer

Pyrometer Disassembly

Schritt 1: Kabelverschraubung lösen

Step 1: loosen screw connection

Schritt 2: Klammer entfernen

Step 2: to remove clamp collar

Schritt 3: Gehäusedeckel über das Kabel abziehen

Step 3: pull off the enclosure back cover

Schritt 4: Kabel VK 02/A und VK 02/F abschrauben

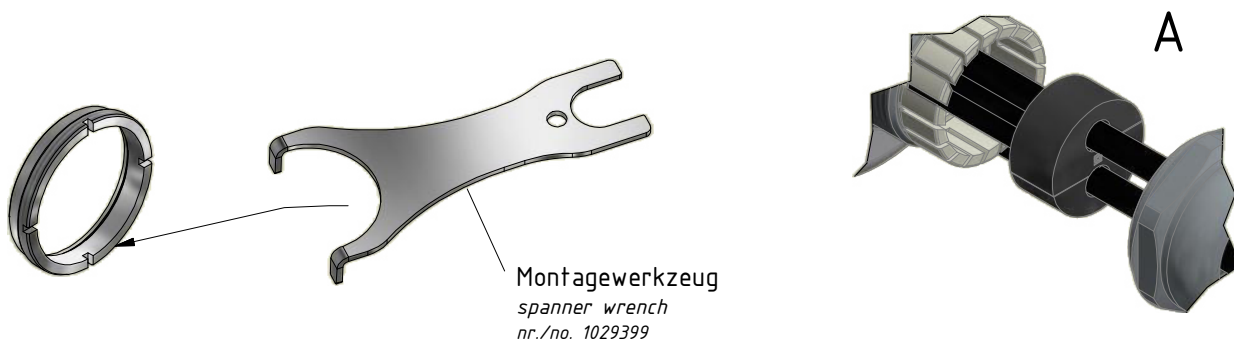
Step 4: remove the cable

Schritt 5: Schraubring mit Montagewerkzeug demontieren

Step 5: loosen the threaded ring; using tool

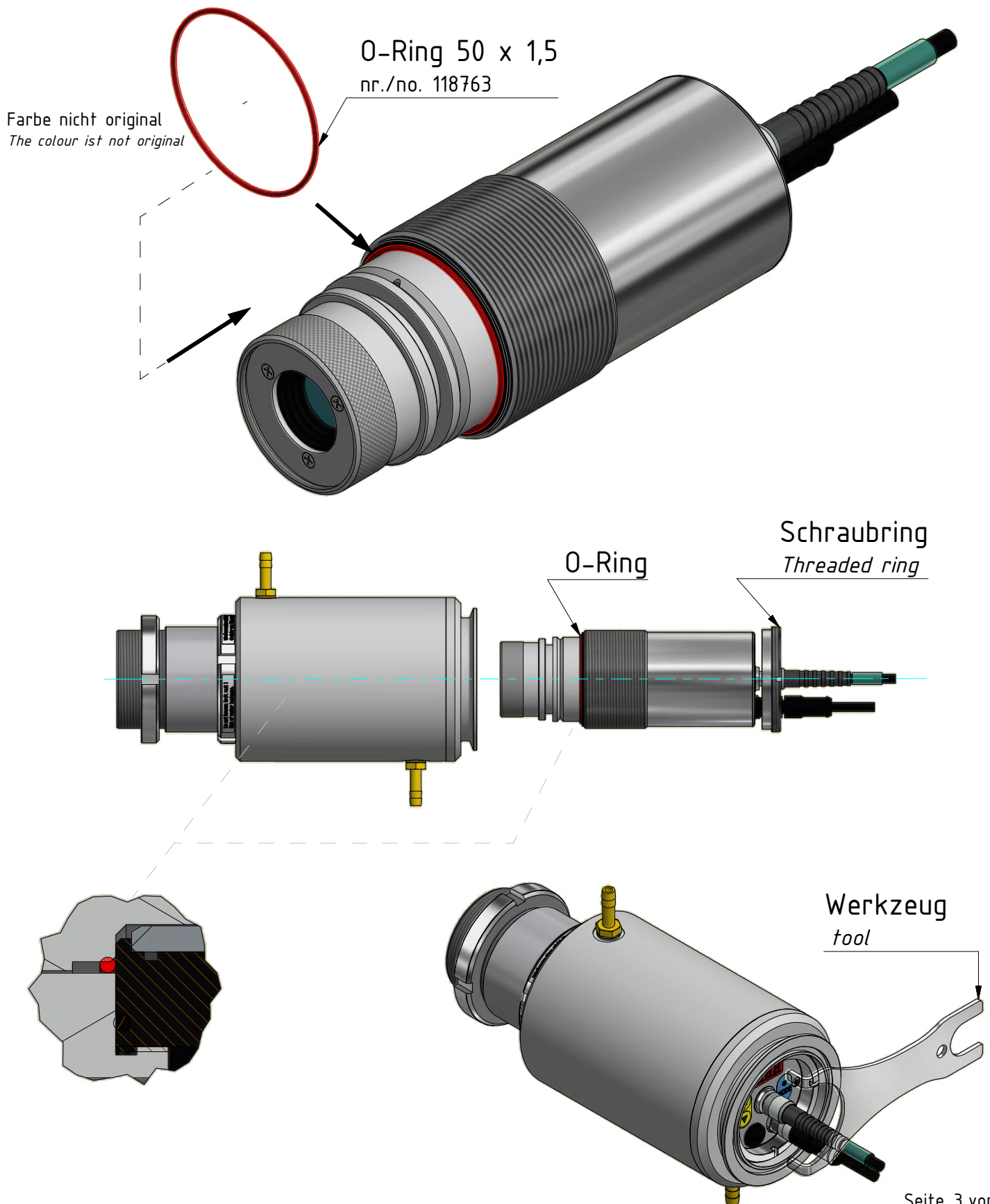
Schritt 6: Pyrometer entnehmen

Step 6: remove pyrometer



Bei der Verwendung eines PA-Pyrometers mit Kamera oder PA Pyrometer mit Rechteckblende, sollte der mitgelieferte O-Ring montiert werden. Dieser vermindert beim Klemmen des Pyrometers in der Kühlgehäuse ein Verdrehen.

When using PA Pyrometer with camera or PA Pyrometer with rectangular aperture use the included O-Ring. It reduced a twist of the pyrometer in the cooling jacket.



Kühlarmatur PA 20/M AF2

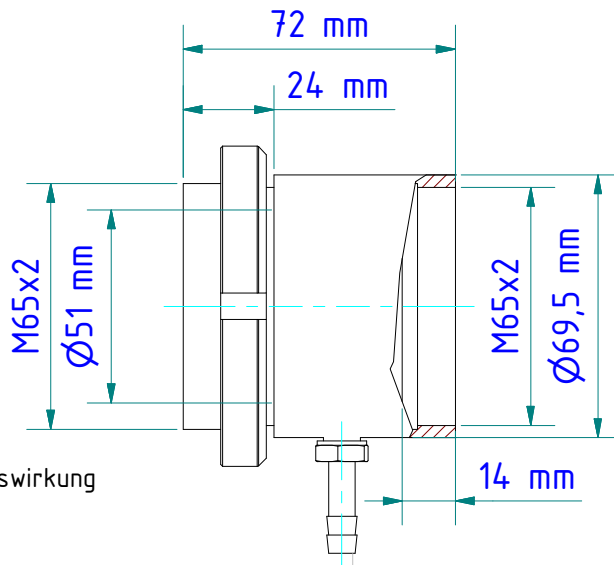
Technische Daten

Technical data

Schutzart: <i>Protection class:</i>	IP65
Gehäusewerkstoff: <i>Housing material:</i>	Aluminium AlMgSi1 (3.2315)
Wasseranschluss: <i>Water supply:</i>	Schlauchtülle G1/8" lichte Weite Ø9 mm (MS) <i>Hose G1/8" clearance Ø9 mm</i>
Partikel: <i>Particles:</i>	Keine Teilchen > 100 µm <i>No particles > 100 microns</i>
max. Wasserdruck: <i>max. water pressure:</i>	4 bar
Empfohlene Durchflussmenge: <i>Recommended flow rate:</i>	1,6l/min
Kühlmedium: <i>Cooling medium:</i>	pH neutral Es ist ausschließlich Kühlmittel zu verwenden, dass die Materialien der Kühlarmatur nicht angreift. <i>Use only coolants that do not attack the cooling jacket materials.</i>
Gewicht: <i>Weight:</i>	3,120 kg
Relative Luftfeuchtigkeit: <i>Relative humidity</i>	Die Temperatur des Kühlmittels ist so zu wählen, dass bei den Klimabedingungen am Einsatzort der Taupunkt nicht unterschritten wird (<i>nicht kondensierende Bedingungen</i>). <i>Choose the coolant temperature in relation to the climatic conditions at the site of operation to prevent the temperature from dropping below the dew point (non-condensing conditions).</i>
Zubehör: <i>Accessories:</i>	Montagewerkzeug / <i>spanner wrench</i> O-Ring Datenblatt / <i>Data sheet</i>
Hinweis: <i>Note:</i>	Die Verwendung eines Partikelfilters wird empfohlen! <i>It is recommended to use a particulate filter.</i>



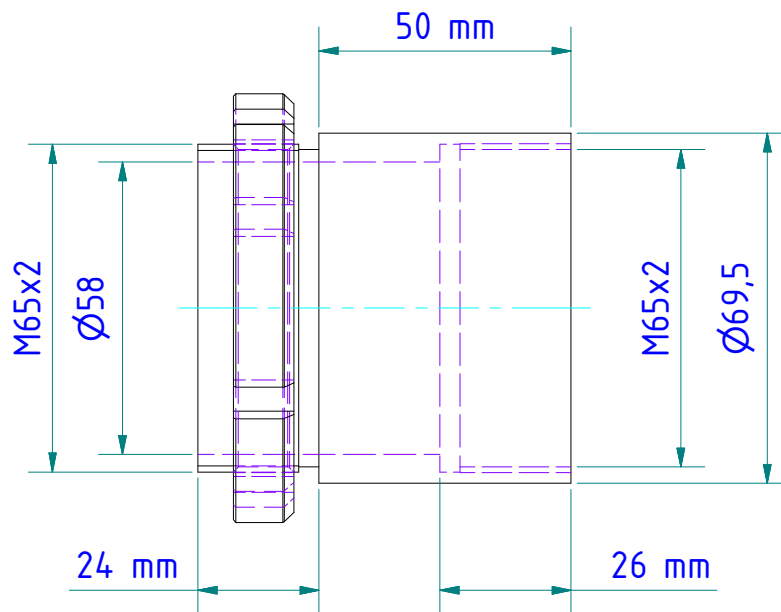
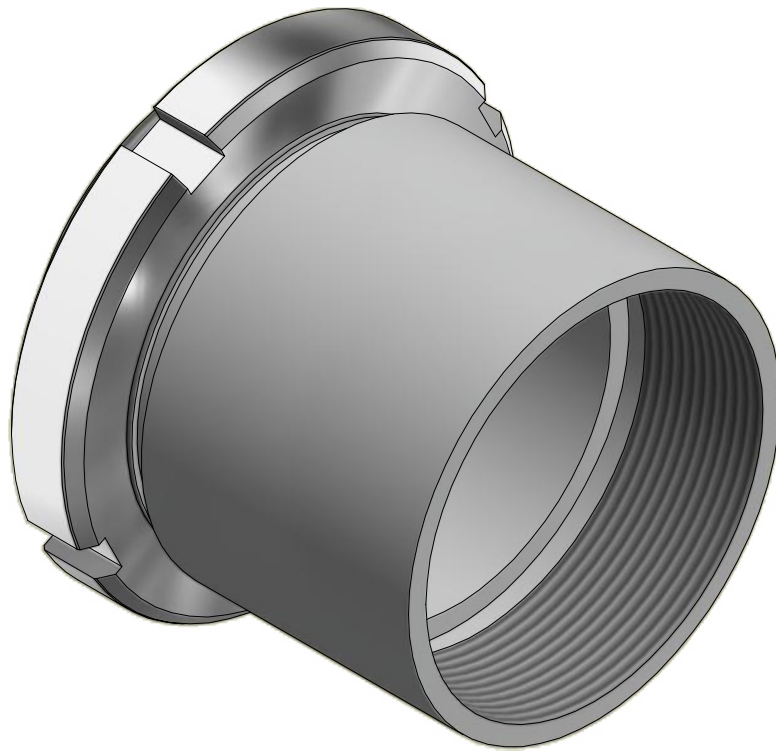
Hinweis: Die Verwendung eines Partikelfilters wird empfohlen!
 Note: It's recommended to use a particulate filter!



Spülluftbedarf:
 ca. 50ltr/min.
 je nach erforderlicher Freiblaswirkung
 max. Druck 6bar
 Purging air requirements:
 aprox. 50 litres/min.
 depending on blowing effect
 max. pressure 6 bar

Schlauchtülle G1/8"
 für Schlauch mit lichter Weite 8 bis 9 mm
 Hose nozzle G1/8"
 for hose with inner width 8 to 9 mm

Gewicht: 0.444 Kg
 Weight: 0.444 Kg
 Werkstoff: Aluminium
 Material: Aluminium



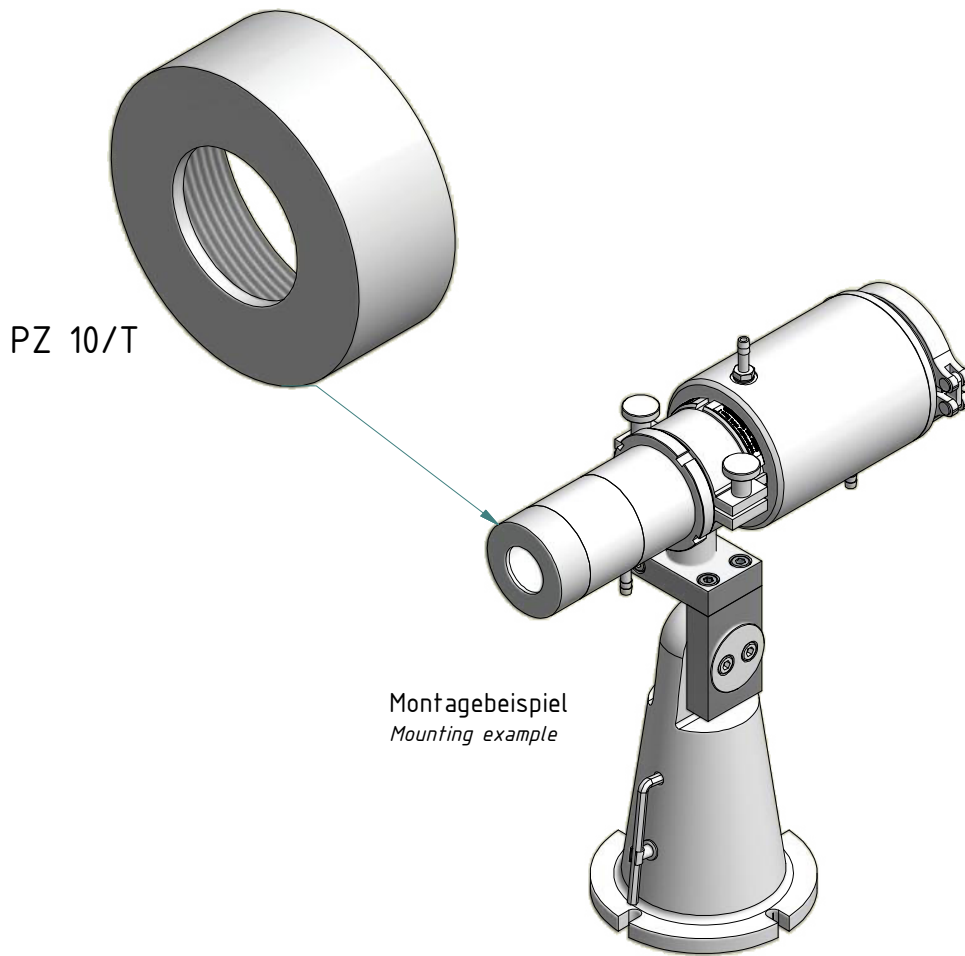
Gewicht: 0.358 Kg

Weight: 0.358 Kg

Werkstoff: Aluminium

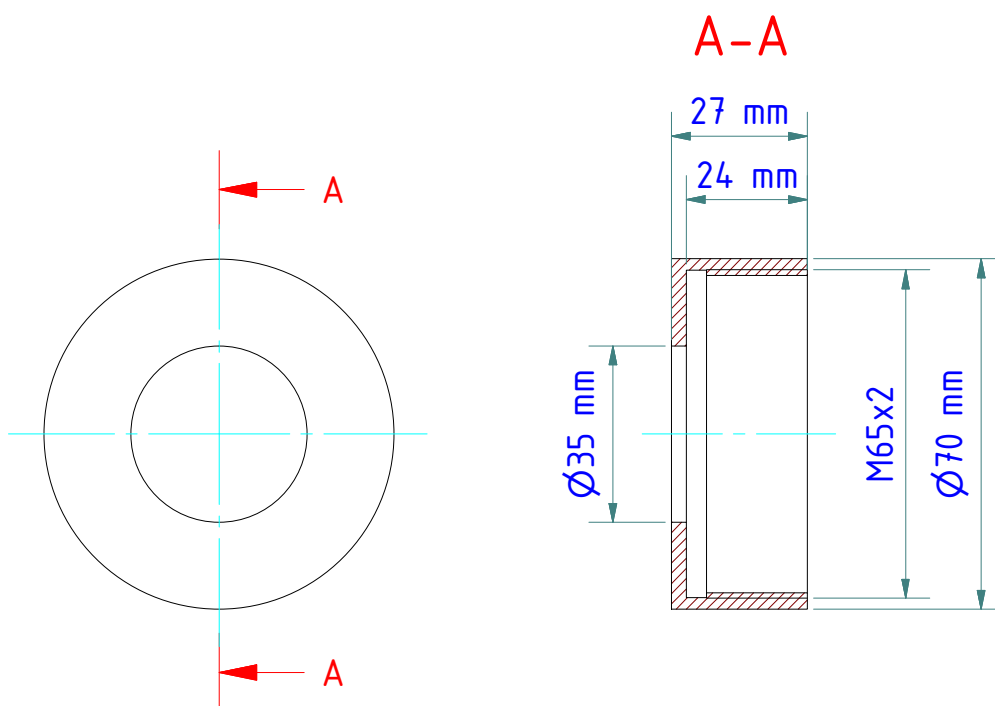
Material: Aluminium

Seite 1 von 1
Page 1 of 1



PZ 10/T

Montagebeispiel
Mounting example



Gewicht: 0.058 Kg
Weight: 0.058 Kg
Werkstoff: 3.2315
Material: 3.2315

Seite 1 von 1
Page 1 of 1