

Staubblende PZ 10/T

Dust stop PZ 10/T
nr./no. 561257

Befestigungsschelle PZ 20/L AF2

Clamping collar PZ 20/L AF2
nr./no. 561541

Kühlarmatur offen PA 20/B AF1

Cooling jacket, open PA 20/B AF1
nr./no. 1026751

Zwischenrohr PZ 20/C

Intermediate tube PZ 20/C
nr./no. 561174

Axialluftdüse PZ 20/A AF1

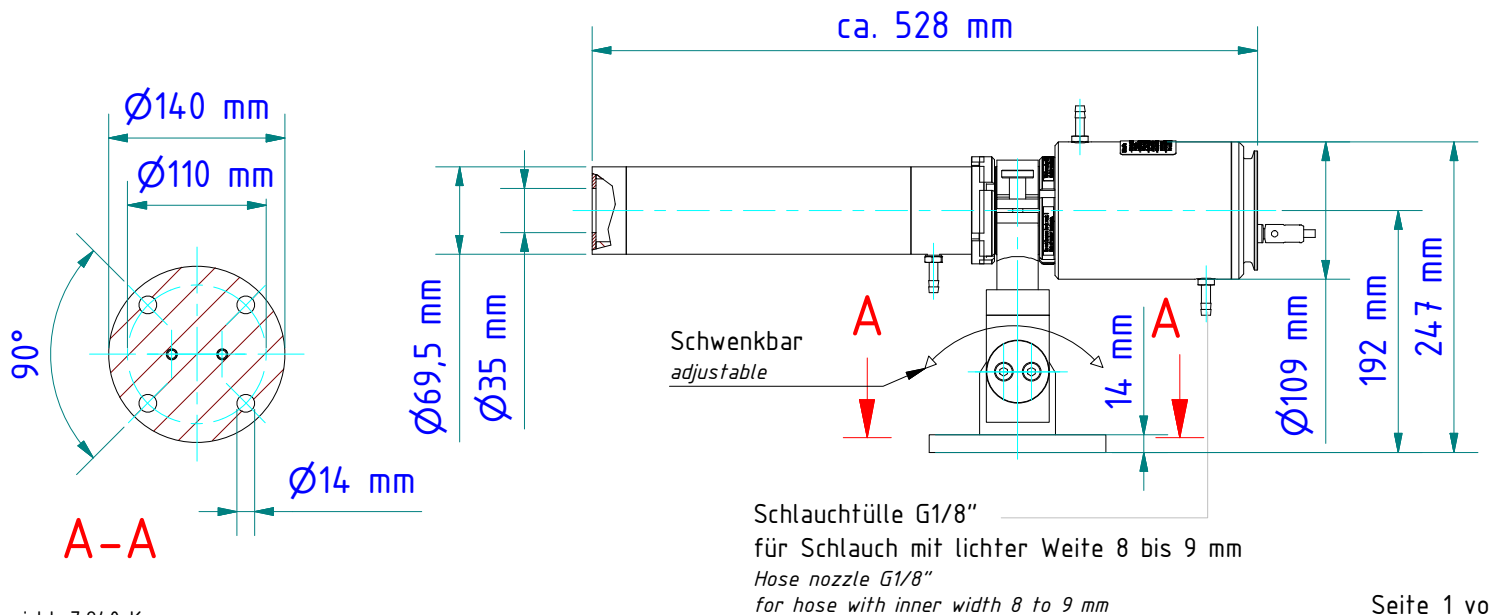
Air purge PZ 20/A AF1
nr./no. 561176

Halterung PB 08/Q AF1

mounting PB 08/Q AF1
nr./no. 1080289

Flansch PB 08/R AF1

flange PB 08/R AF1
nr./no. 1080288



Gewicht: 7.940 Kg

Weight: 7.940 Kg

Seite 1 von 1
Page 1 of 1

KELLER

www.keller.de/its

Montagekombination
Mounting

PA 83-009

Artikel-Nr.: 1080942

Ersteller: Neukötter 19.03.2018 Z-Index: 01