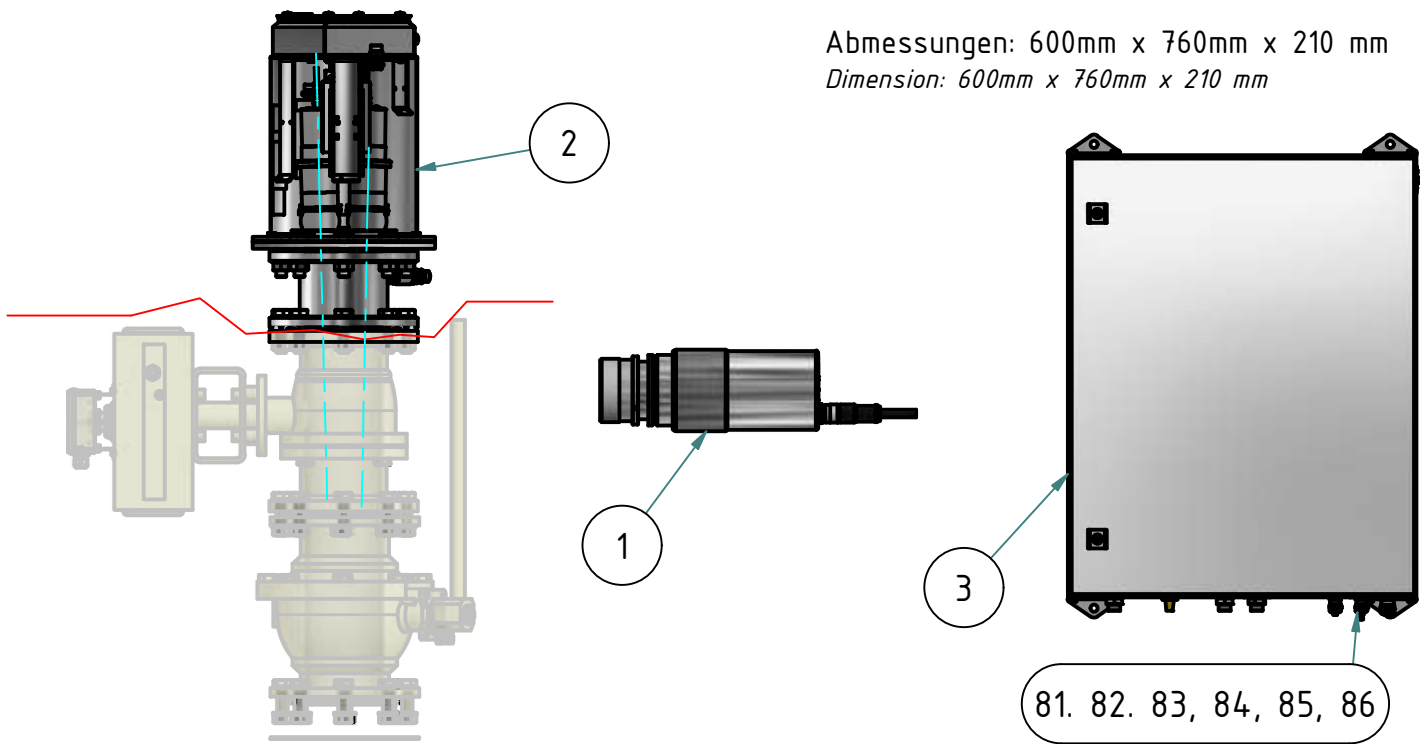


Abmessungen: 600mm x 760mm x 210 mm
 Dimension: 600mm x 760mm x 210 mm



Stückliste / Parts list

Pos.	Artikel-Nr.: order number	Bezeichnung title	
1	1025834	Pyrometer CellaTemp PA 40 AF 1 <i>Pyrometer CellaTemp PA 40 AF 1</i>	2 Stück 2 pieces
2	1103160	Montagekombination SK 814 <i>Mounting SK 814</i>	
3	1082588	Anschluss Box Pneumatic VP 20.01 <i>Connecting box pneumatic VP 20.01</i>	
4	108913	Kabel Unitronic LiYCY (TP) 4x2x0,5 <i>Cable unitronic LiYCY (TP) 4x2x0,5</i>	Freie Länge 5m free length 5m
5	1082290	Steuerleitung Ölflex Smart 108 7G1,5 <i>Control cable Ölflex smart 108 110 7G1,5</i>	Freie Länge 5m free length 5m
6	1082287	Steuerleitung Ölflex Smart 108 3G1,5 <i>Control cable Ölflex smart 108 3G1,5</i>	Freie Länge 5m free length 5m

Optional



3m

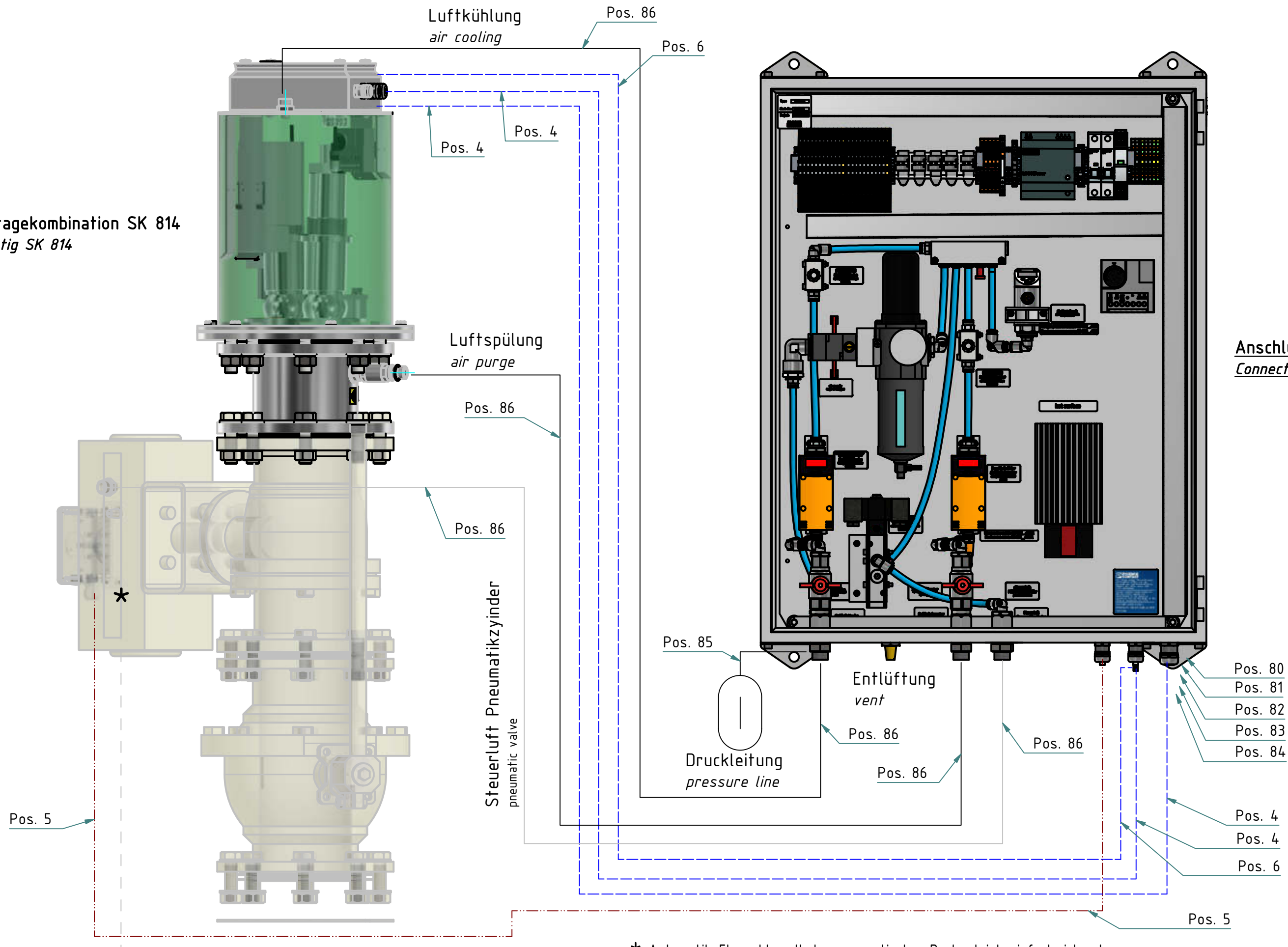
Pos.	Artikel-Nr.: order number	Bezeichnung title	
86	1111436	Anschluss Kühlung / Luftspülung / pneu. Ventil Edelstahl-Wellschlauch DN12 Länge= 3 m Connecting cooling / purge / valve <i>Stainless steel corrugated hose DN12 length = 3 m</i>	(3x Schlauch Innengewinde 1/2") 3x hose inner thread 1/2"
87	1114417	TAG Aufkleber-Set für Sonderbeschriftung (Auftragsbezogen) SK 826 <i>TAG sticker set for special marking (order-related)</i>	
88	1013573	Kalibrierschein für CellaTemp PA <i>Calibration certificate for CellaTemp PA</i>	

Kundenseitig beizustellen / To be provided by the customer

Pos.	Bezeichnung title	
80	Anschlussleitung für 2x Pyrometer <i>connecting cable for 2x pyrometer</i>	(2x Kabel LiYCY 4x2x0,5 ²) 2x cable LiYCY 4x2x0,5 ²
81	Anschlussleitung Spannungsversorgung 230V <i>Connecting cable Power supply 230V</i>	(1x Kabel 3x1,5mm ²) 1x cable 3x1,5mm ²
82	Anschlussleitung für 2x Druckluftzähler <i>Connecting cable for 2x compressed air meter</i>	(1x Kabel 7x0,25mm ²) 1x cable 7x0,25mm ²
83	Anschlussleitung Druckschalter <i>Connecting cable pressure switch</i>	
84	Anschlussleitung Endschalterbox <i>Connecting cable limiter switch</i>	(1x Kabel 7x0,25mm ²) 1x cable 7x0,25mm ²
85	Zuleitung Anschluss Druckluft <i>Supply line connection compressed air</i>	(1x Schlauch Innengewinde 1/2") 1x hose inner thread 1/2"

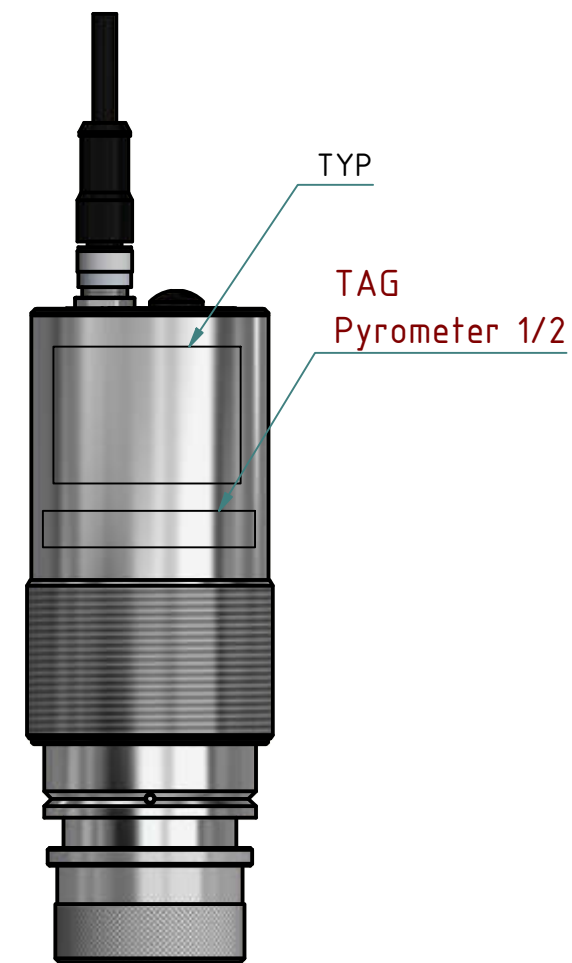
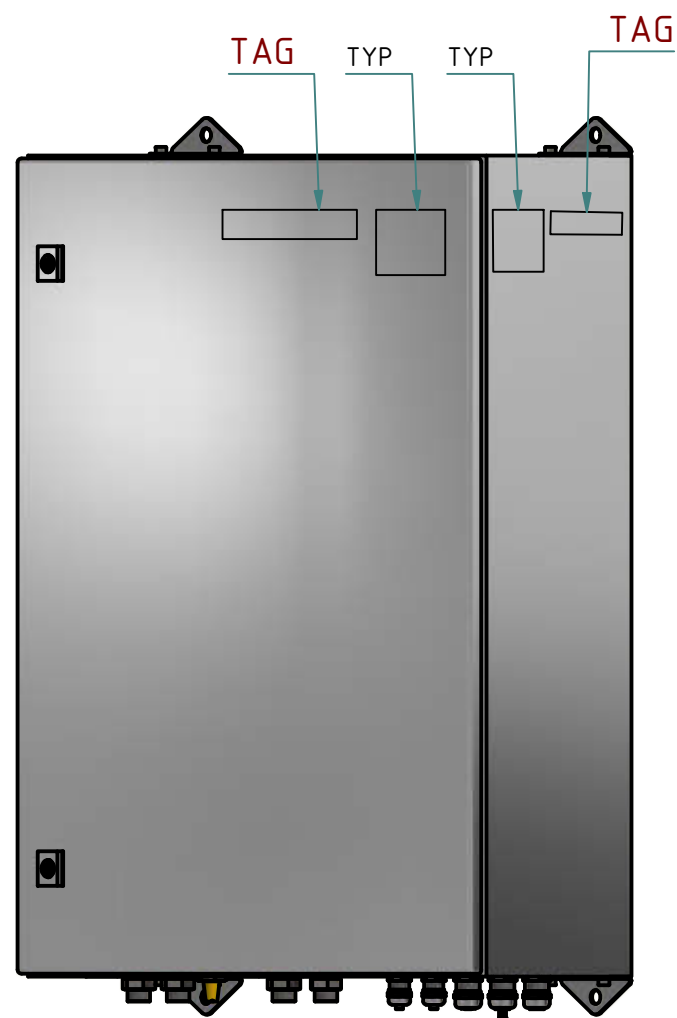
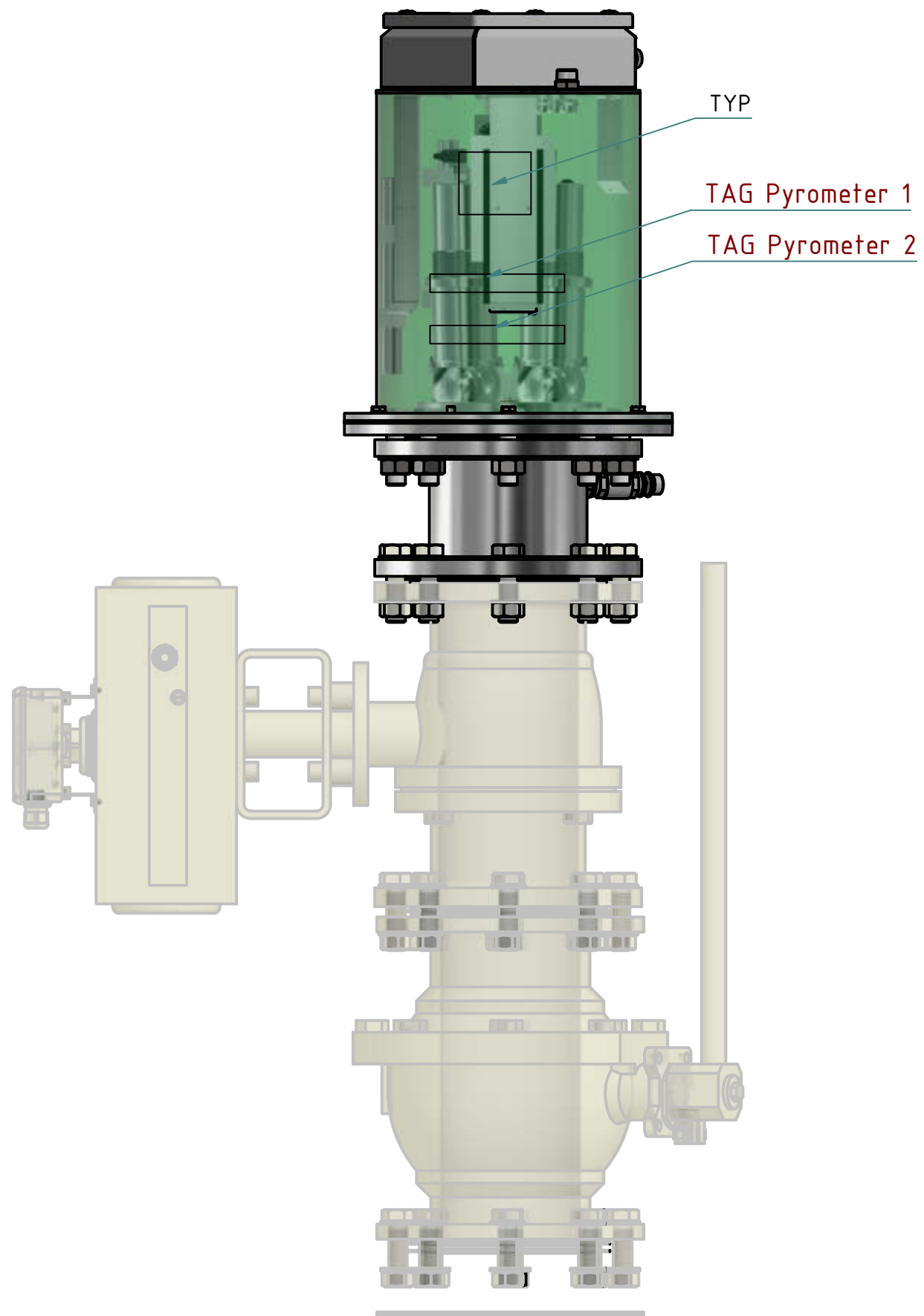
Gewicht: x.xxx Kg
Weight: x.xxx Kg

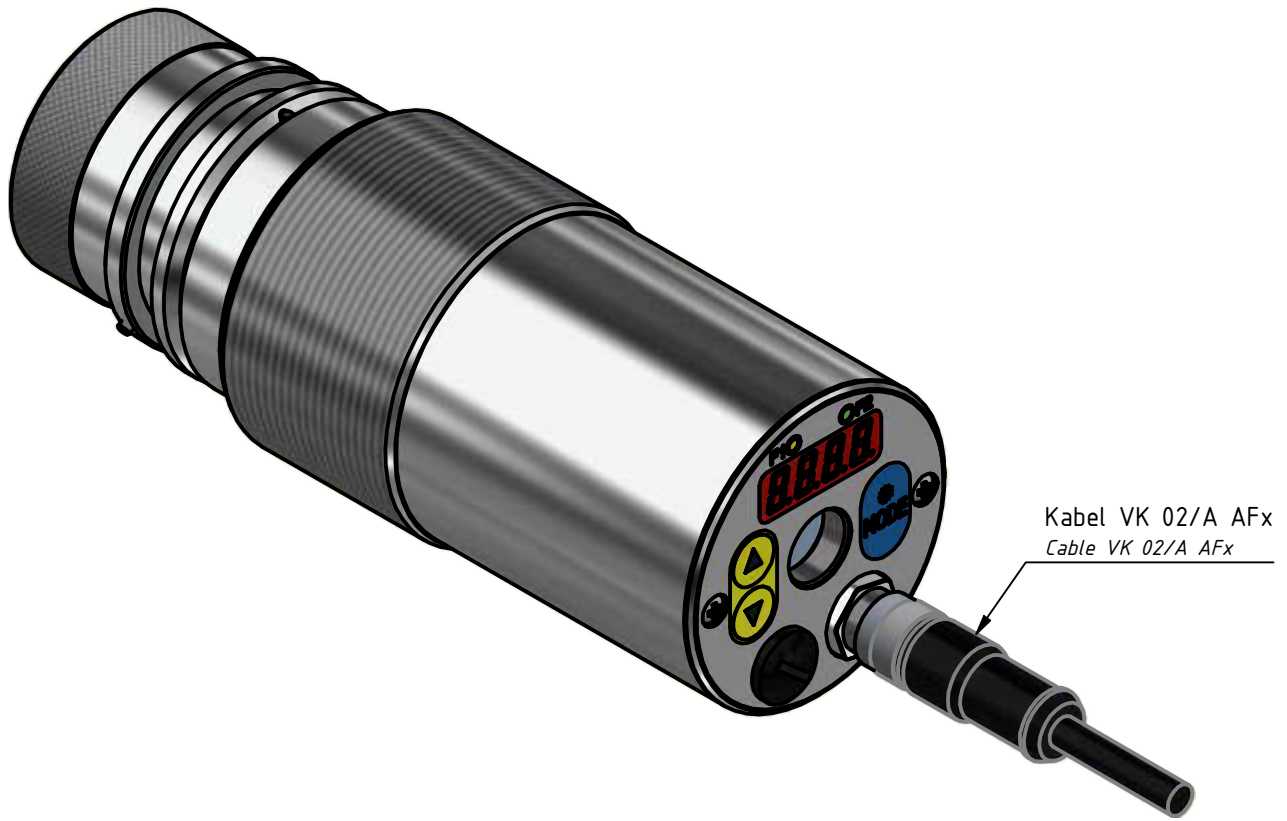
Montagekombination SK 814
Mounting SK 814



Anschlussbox VP 20.01
Connecting box VP 20.01

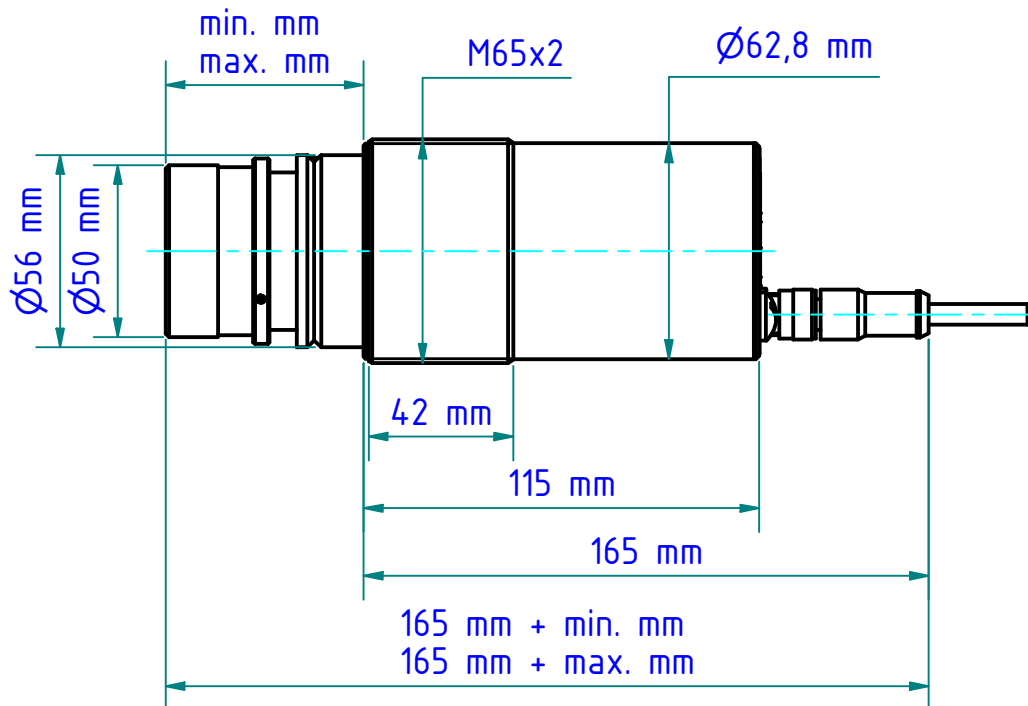
* Automatik-Flansch-Kugelhahn pneumatischer Drehantrieb einfachwirkend
automatic-flange ball valve, pneumatic actuator single acting

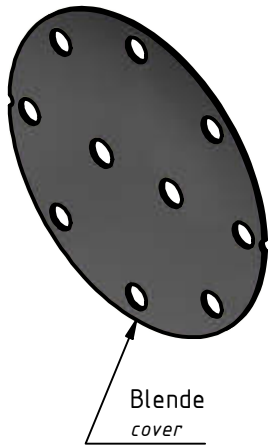




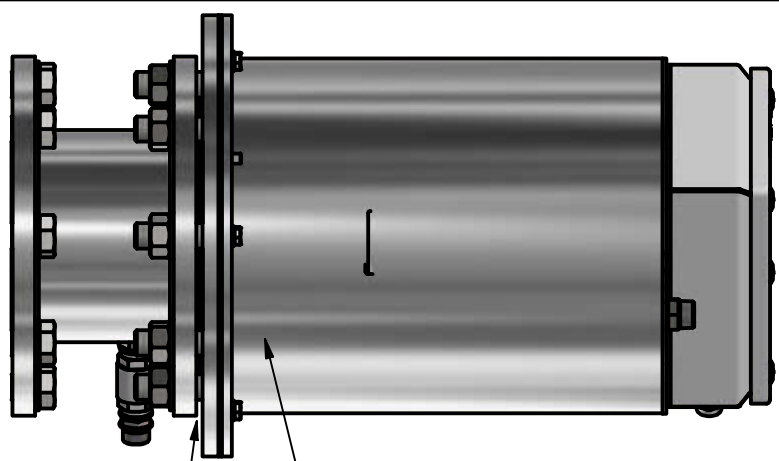
Kabel VK 02/A AFx
Cable VK 02/A AFx

Optik Lens	min. [mm]	max. [mm]
Super-Tele Optik PA 20.06 Telephoto lens PAZ 20.06	116,5	163,5
Standard Optik PZ 10.01 Standard lens PZ 10.01	35,0	44,4
Nah Optik PZ 10.05 close-up lens PZ 10.05	35,0	44,4
Standard Optik PZ 15.03 Standard lens PZ 15.03	51,5	65,0
Standard Optik PZ 20.01 Standard lens PZ 20.01	49,8	69,9
Nah Optik PZ 20.03 Close-up lens	49,7	67,9
Panorama Optik PZ 40.03 Panorama Optik PZ 40.03	52,1	67,9
Weitwinkel Optik PZ 20.05 Wide-angle lens PZ 20.05	62,8	64,7
Tele Optik PZ 20.06 Telephoto lens PZ 20.06	93,0	112,0
Spezial Optik PZ 20.08 Special lens PZ 20.08	35,0	44,4





Blende
cover



Pyrometer sind durch Kugelaufnahme justierbar
pyrometers are adjustable by ball head

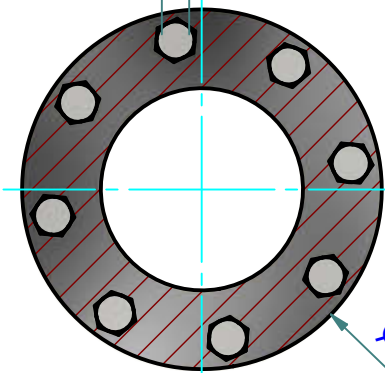


Kammprofil-Dichtung DN150 PN16 B9A
serrated gasket DN150 PN16 B9A

Schlauchanschluss G1/2" Aussengewinde
Hose connection G1/2" external thread

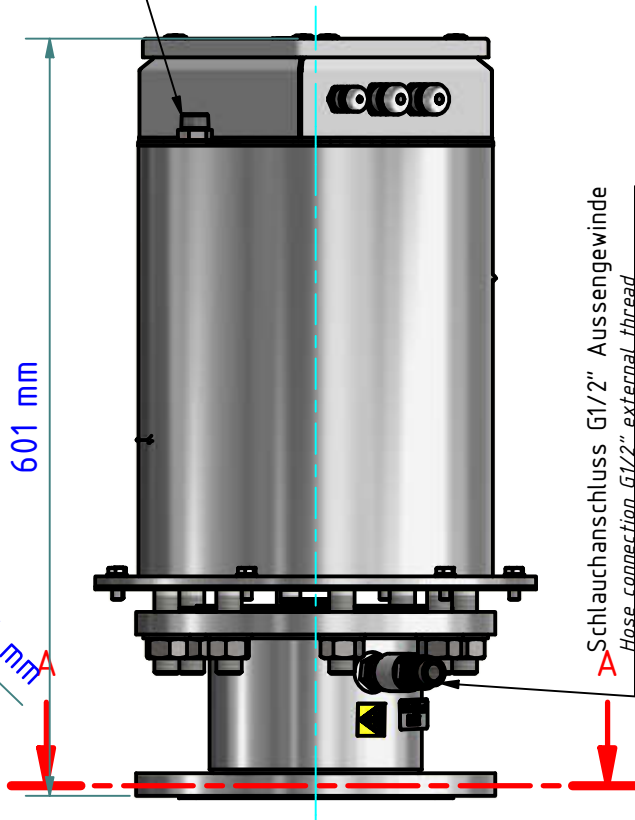
A-A (1 : 6)

Ø22 mm

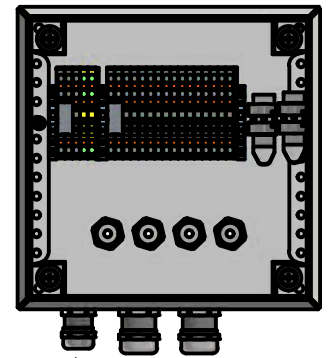


Ø285 mm

601 mm



Schlauchanschluss G1/2" Aussengewinde
Hose connection G1/2" external thread



Pyrometer Anschluß
Pyrometer connection
2x 8x0,25² geschirmte Leitung
2x 8x0,25² shielded cable

Spannungsversorgung Heizmodul
power supply heater
3x 1,5²

max. 8 bar

Werkstoff: 1.4301 / 1.4305 / 1.4371

Material: 1.4301 / 1.4305 / 1.4371

Seite 1 von 8

Page 1 of 8

KELLER

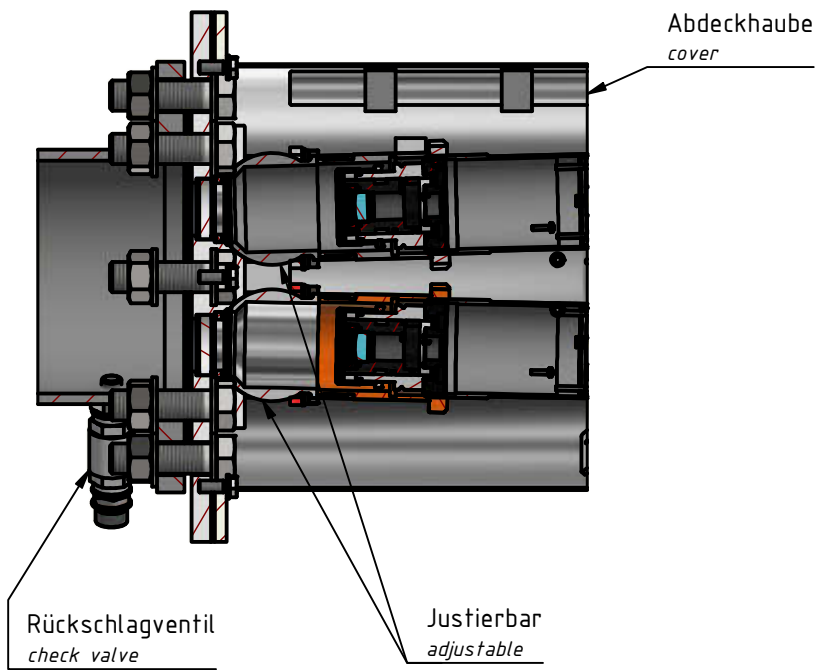
www.keller.de/its

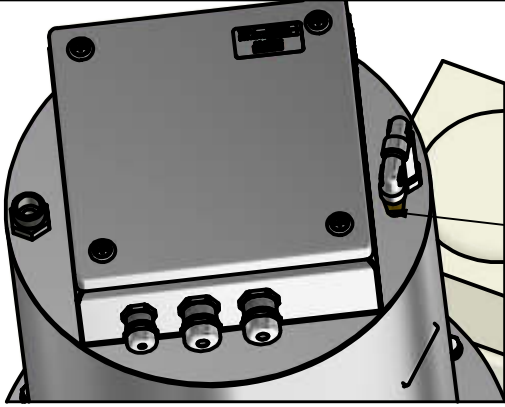
Montagekombination
Mounting

SK 814

Artikel-Nr.: 1103160

Ersteller: Neukötter 04.11.2021 Z-Index: 03





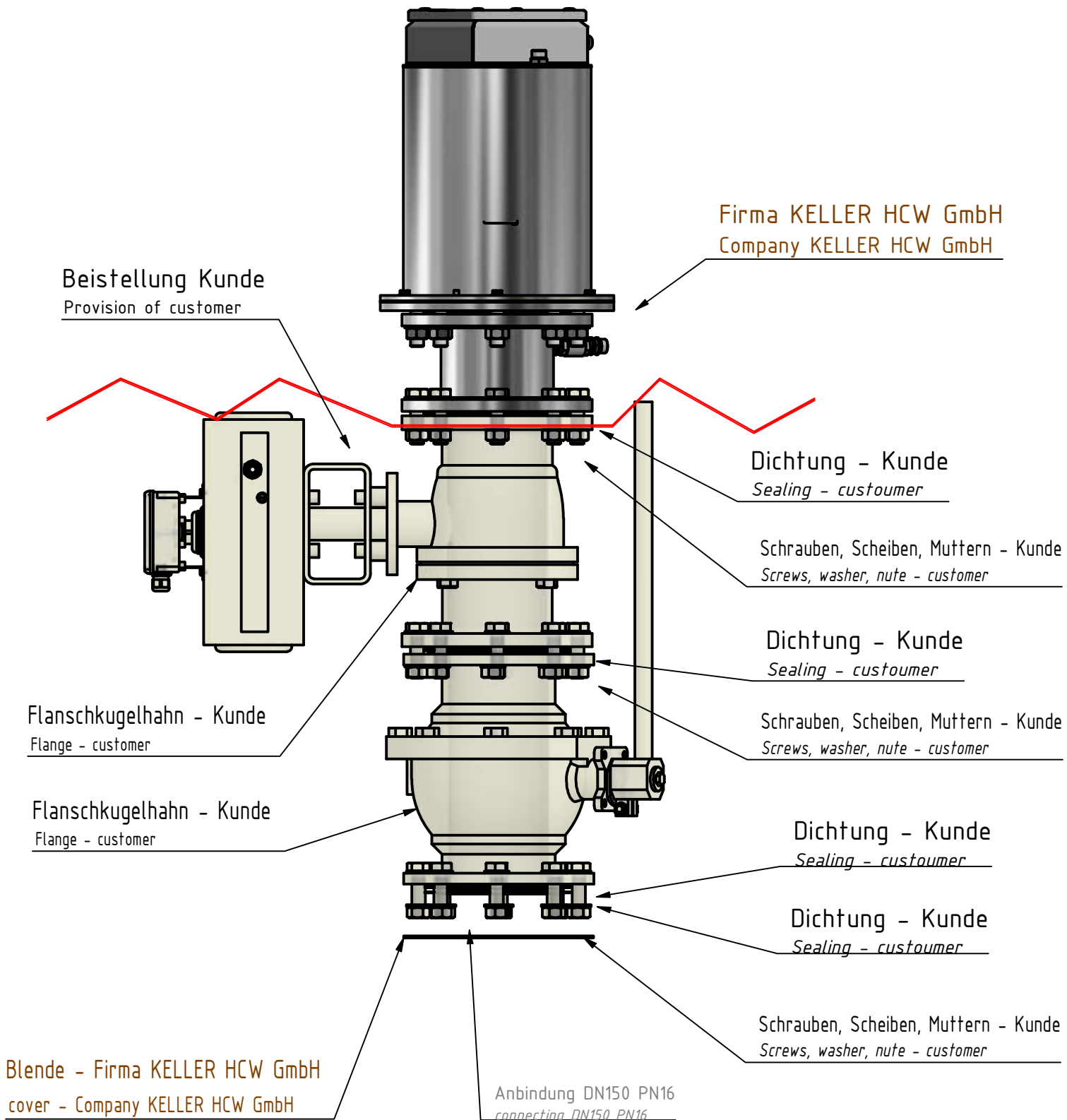
Entlüftung Schalldämpfer
Ventilation silencer

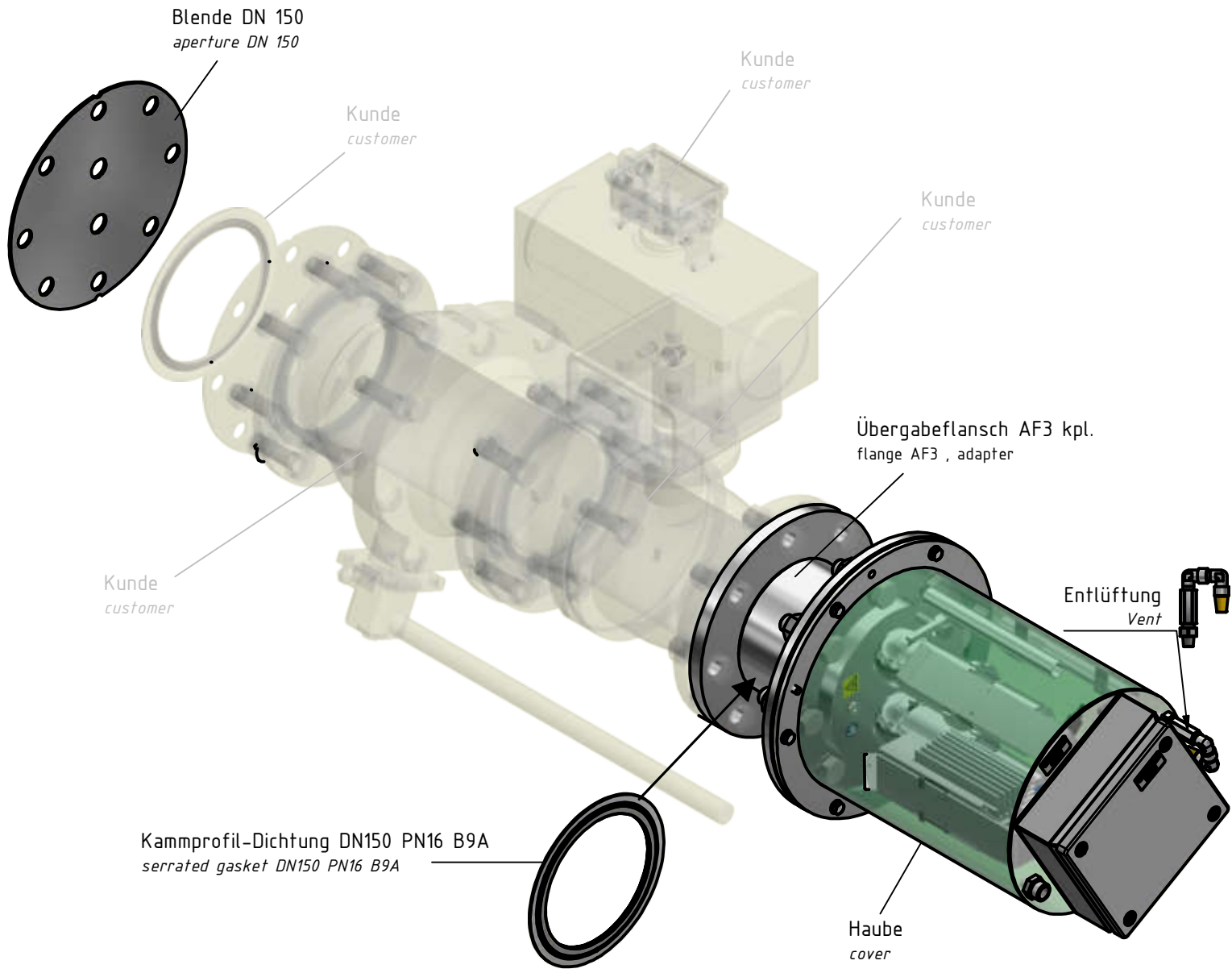
Vor Schlagwetter schützen !
Protect from dryness

Temperaturregler
Temperature controller

Heizung
heater

In dem Gehäuse befindet sich ein Temperaturregler und ein Heizmodul.
The housing contains a temperature controller and a heating module.





Kammprofil-Dichtung DN150 PN16 B9A
serrated gasket DN150 PN16 B9A

Kugelflansch mit Glashalter AF2
Ballflange with window AF2

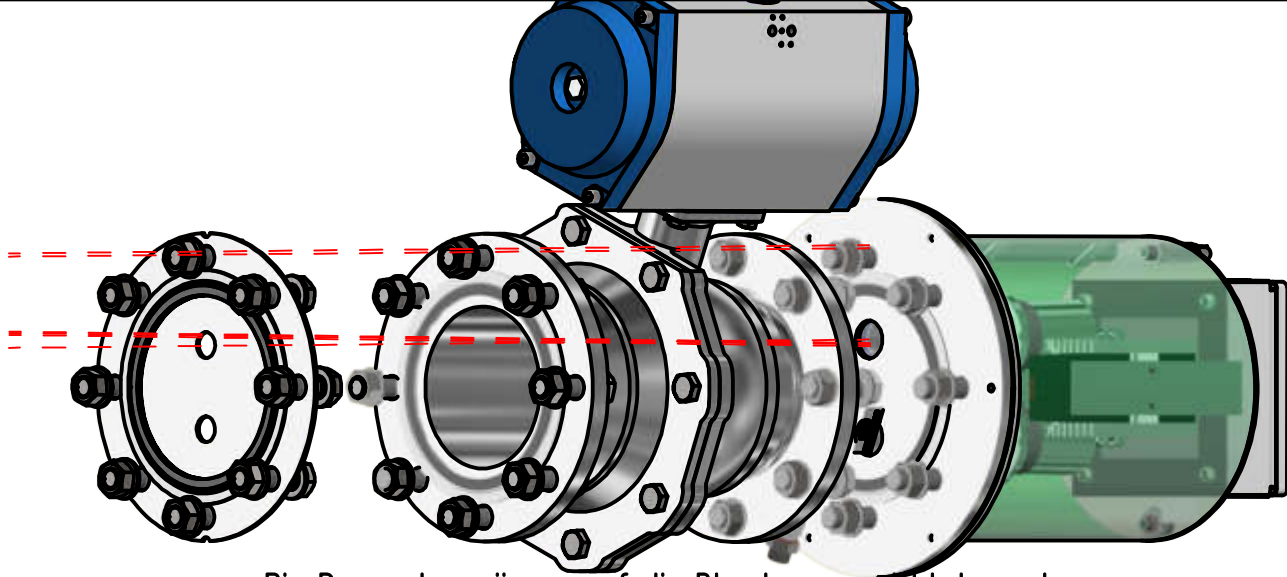
Schaltschrankheizung
Heating for control cabinet

Klemmenkasten VK 20.28
connecting box VK 20.28

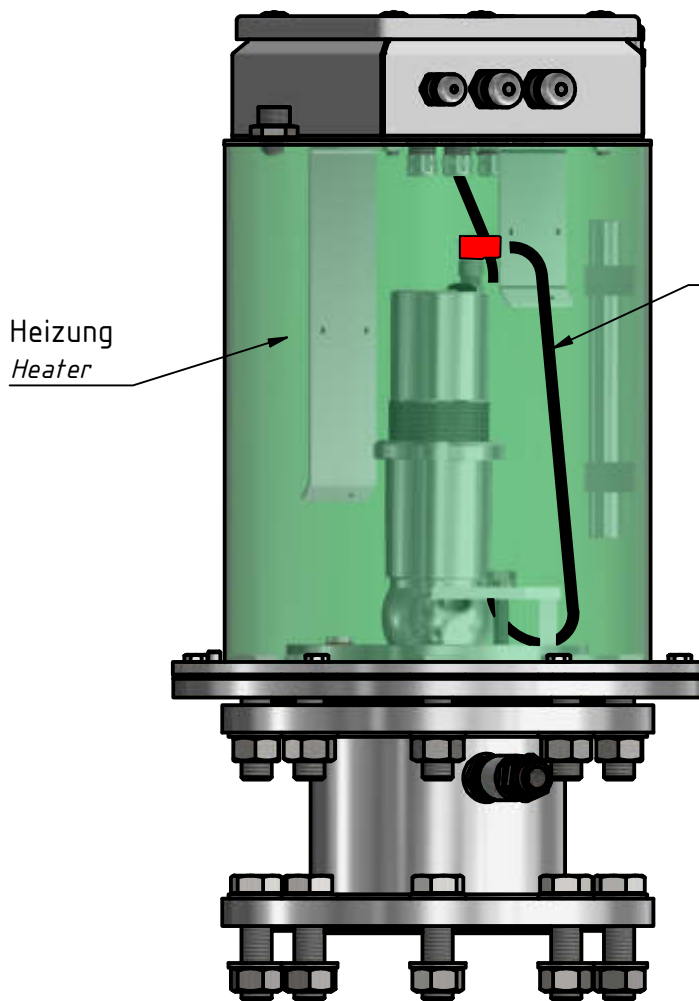
Rückschlagventil
check valve

Pyrometer

Temperaturregler
Temperature controller



Die Pyrometer müssen auf die Blende ausgerichtet werden.
 Andernfalls zeigen die Pyrometer keine Messwerte an!
 Optik auf Blende fokussiert (1m).
*The pyrometers must be aligned with the aperture.
 Otherwise the pyrometers will not display any measured values!
 Optics focused on aperture (1m).*



Die Pyrometer so ausrichten, dass die
 Kabel von der Heizung abgewand sind.

*Align the pyrometers so that the
 Cables are away from the heater.*

Reinigung der Scheiben window cleaning

Schrauben lösen und Haube abheben
Loosen the screws and lift off the hood

Stecker lösen
loosen the connector



**Schraube !
screw !**

Druck ablassen
release pressure

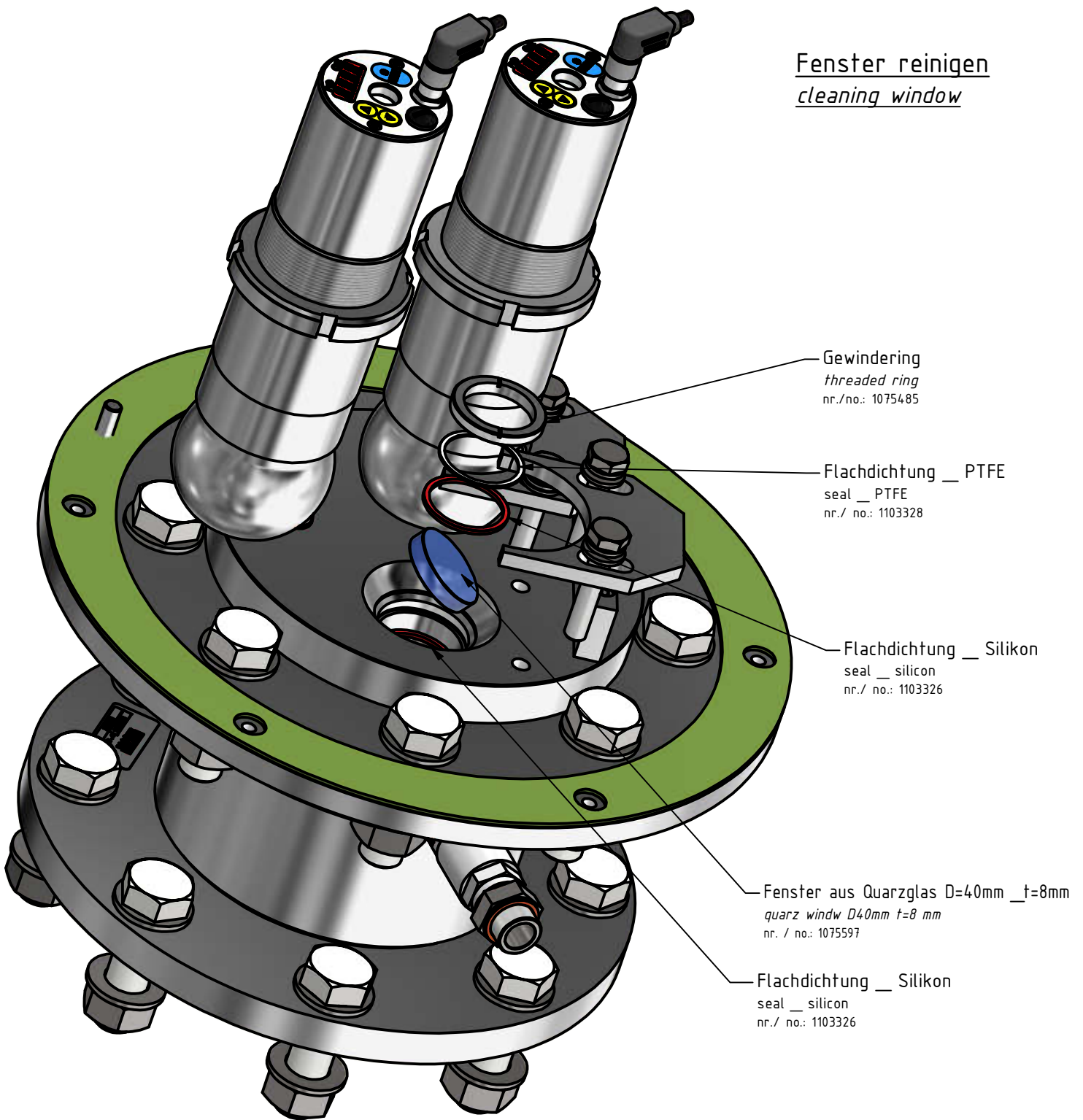
Einheit abheben
take of the unit

Schrauben lösen
loosen screw

Klammer entfernen
remove the bracket

Einzelteile herausnehmen
take out individual parts

Fenster reinigen
cleaning window



Gewinding
threaded ring
nr./no.: 1075485

Flachdichtung __ PTFE
seal __ PTFE
nr./ no.: 1103328

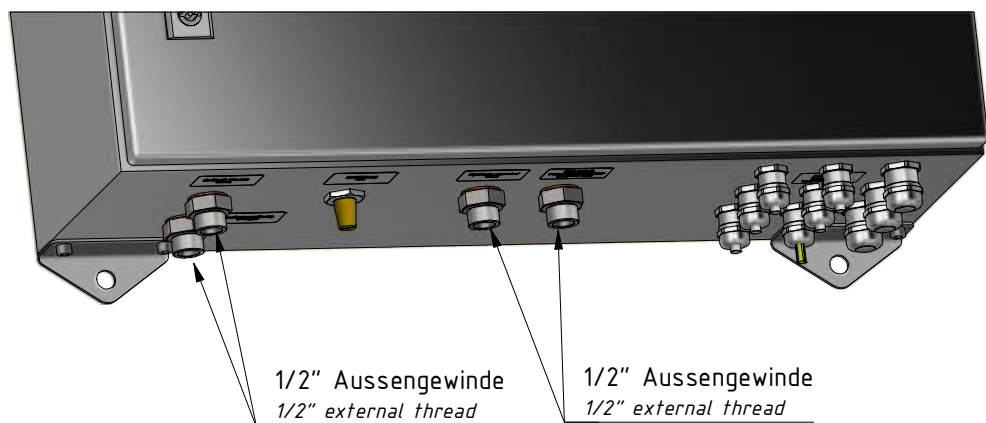
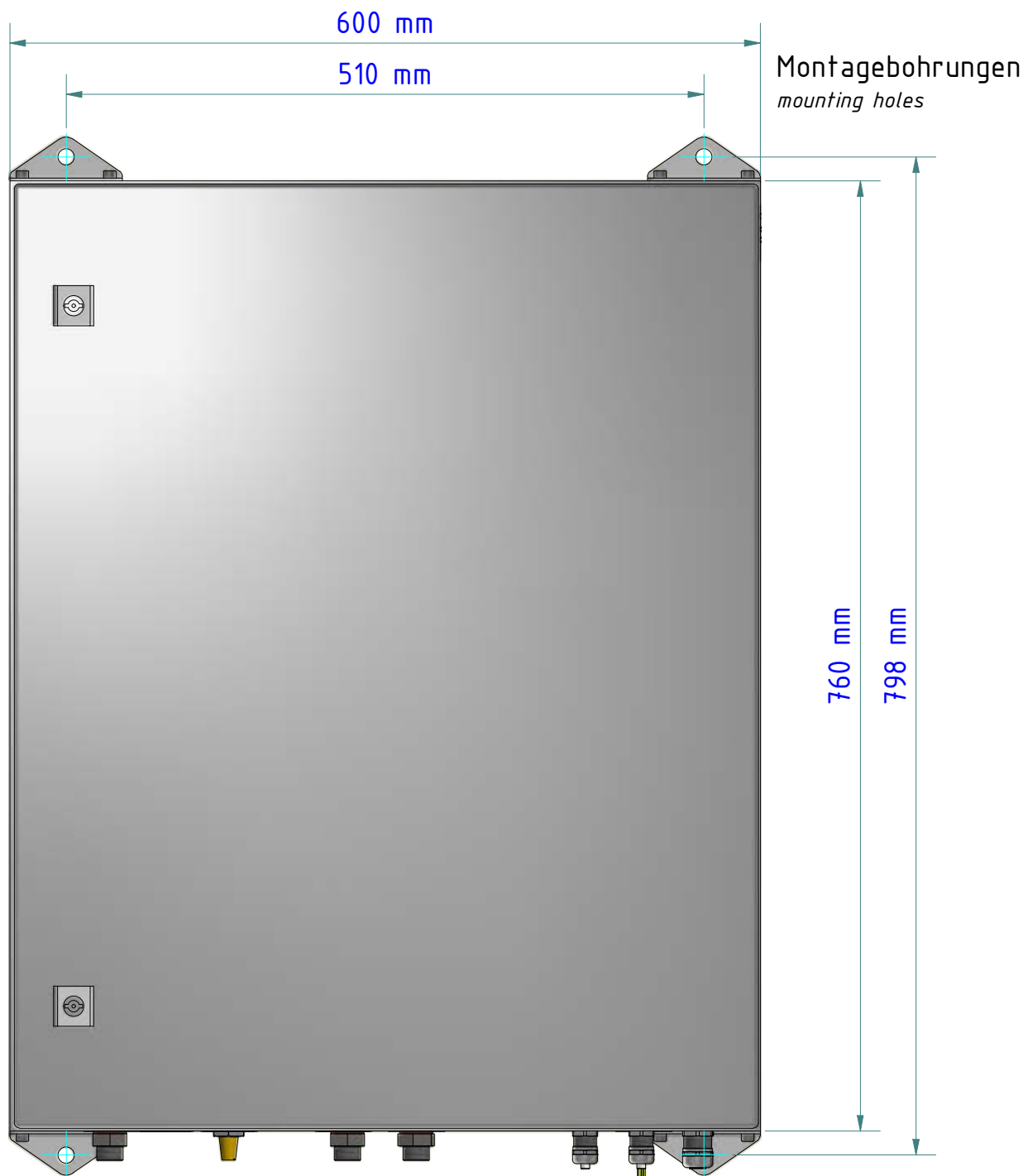
Flachdichtung __ Silikon
seal __ silicon
nr./ no.: 1103326

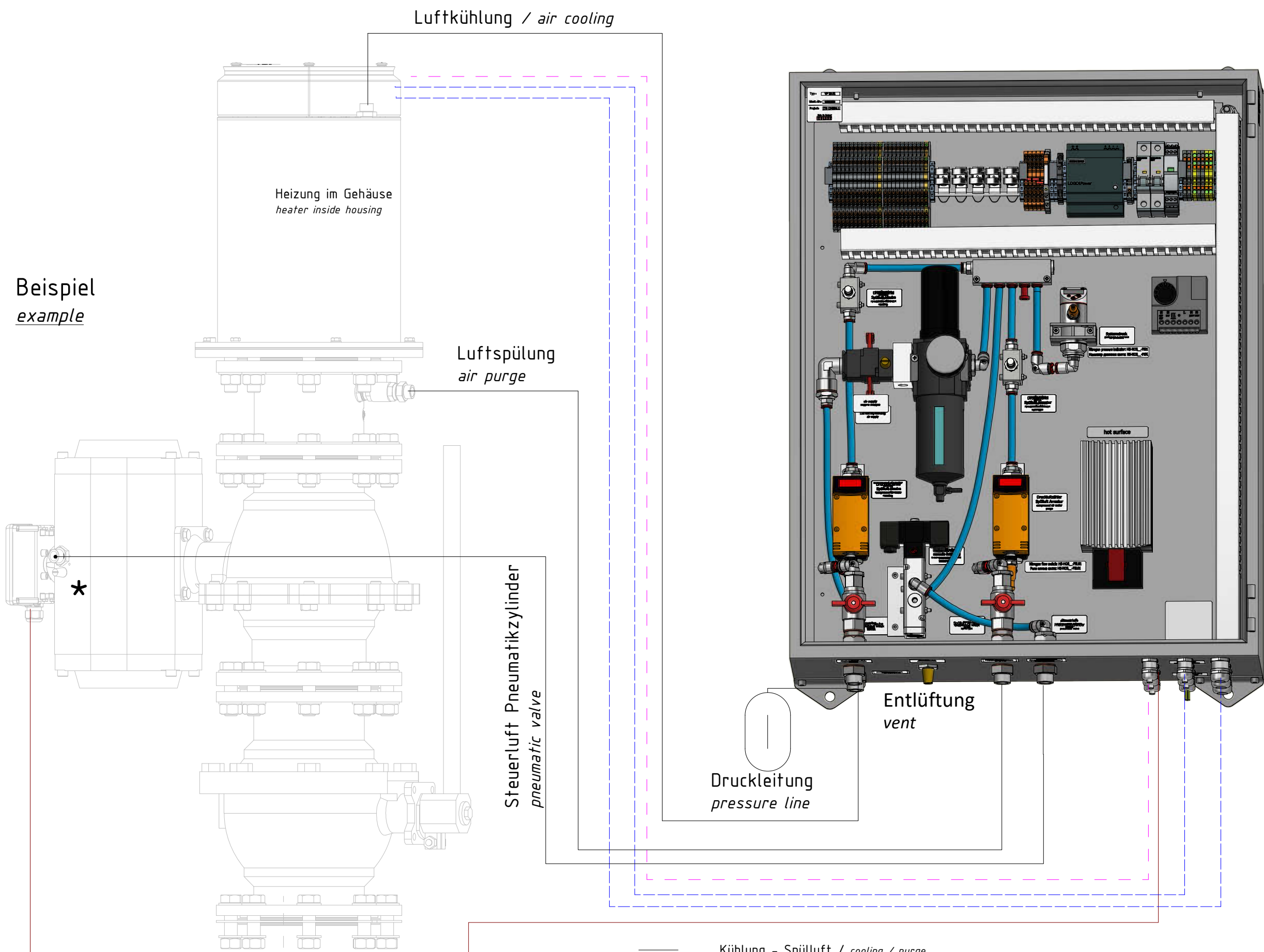
Fenster aus Quarzglas D=40mm _t=8mm
quarz windw D40mm t=8 mm
nr. / no.: 1075597

Flachdichtung __ Silikon
seal __ silicon
nr./ no.: 1103326



Achtung:
Druck ablassen (Schraube leicht lösen)
Caution:
Release pressure (loosen screw slightly)





Beispiel
example

Heizung im Gehäuse
heater inside housing

Luftkühlung / air cooling

Luftspülung
air purge

Steuerluft Pneumatikzylinder
pneumatic valve

Druckleitung
pressure line

Entlüftung
vent

hot surface

Anbindung = Flansch DN150 PN16
Connecting = Flange DN150 PN16

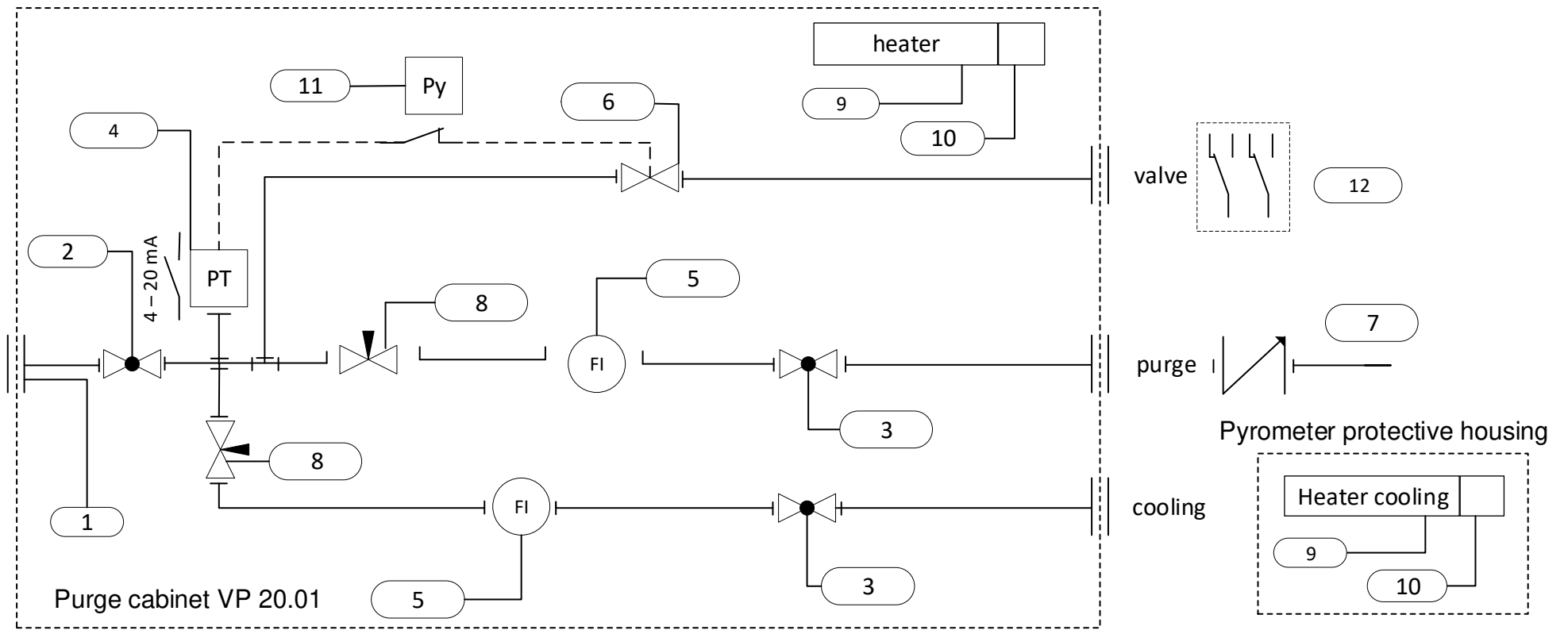
- Kühlung - Spülluft / cooling / purge
- - - Spannungsvorsorgung / power supply
- Pyrometer
- Endschalterbox / limit switch

Druckluft 6-8 bar
compressed air 6-8 bar
Betriebsdruck 5 bar
operating pressure 5 bar

Drucklufttemperatur min. 15°C
Pressure temperature min. 15°C

Die Druckluft muss frei von Partikeln und Öl sein!
The compressed air must be free from particles and oil!

* Automatik-Flansch-Kugelhahn pneumatischer Drehantrieb einfachwirkend
automatic-flange ball valve, pneumatic actuator single acting



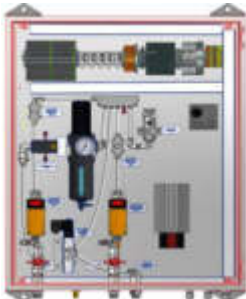


Electrical connection - - - -
Pneumatic connection ————

Partlist			
Quantity	Description	Materials	Remarks
1	connector G1/2"	1103820	
1	3/2-way shut off valve	156579	
2	ball valve	103682	
1	pressure switch	1111758	
2	compressed air meter	1101339	
1	solenoid valve	109180	
1	non-return valve	1102603	
2	needle valve	101720	
2	heater	1087136	
2	thermostat	117518	
1	pyrometer internal temperature	120631	electric relay -K041
1	feedback signal	110259	

Ersatzteilliste -Messsystem- / Spare parts -Measuring system-

02.03.2022

Artikel-Nr.: Item number	Bezeichnung Description	Typ Typ	Artikel-Nr.: Item number	Bezeichnung Description	Menge Pieces	Einheit Unit	Im gesamten Messsystem Installed in the entire system				
			Menge Pieces	Einheit Unit	Menge Pieces	Einheit Unit					
1102485	Messsystem	PA 40-K024	1025834	Pyrometer							
				Pyrometer CellaTemp PA 40 AF 1 ; parameter Typ 1	1	ST	1	ST			
				Pyrometer CellaTemp PA 40 AF 1 ; parameter Typ 2	1	ST	1	ST			
			1103160	Mounting SK 814							
			1103324	Kammprofil-Dichtung DN150 PN16 B9A serrated gasket DN150 PN16 B9A	1	ST	9	ST			
			1103326	Flachdichtung Da= 40mm Di=35mm t=2mm Flat gasket	1	ST	4	ST			
			1075597	Fenster aus Quarzglas D=40mm _t=8mm Quarz window	1	ST	2	ST			
			1103328	Flachdichtung Da= 40mm Di=35mm t=1mm Flat gasket for house	1	ST	2	ST			
			1075485	Gewinding Da=M44x1_Di=35mm_ t=6mm Thread ring	1	ST	2	ST			
			1100686	Flachdichtung für Haube Flat gasket	1	ST	1	ST			
			1027423	Kabel VK 02/C AF 1 cable VK 02/C AF 1	1	ST	2	ST			
			1104122	Verschlußschraube F-VIS-1/4-VA geschlitz screw F-VIS-1/4-VA	1	ST	1	ST			
			1102705	Kupferdichtring 1/4" seal 1/4"	1	ST	4	ST			
			1102707	Kupferdichtring 1/2" seal 1/2"	1	ST	3	ST			
						1082588	Connecting box Pneumatic VP 20.01				
						109180	5/2-Wege-Magnetventil XF 8-G1/4" 2W/24V= 5/2 way solenoid valve XF 8-G1/4	1	ST	1	ST
156578	Filter-Regler B74G-4GK-QP3-RMN 1/2" Filter controller B74G-4GK-QP3-RMN 1/2"	1				ST	1	ST			
1103403	Feinsicherung 1,0A Träge 5x20mm fine fuse 1,0A slow	1				ST	1	ST			