

Stückliste / Parts list		
Pos.	Artikel-Nr.: <i>order number</i>	Bezeichnung <i>title</i>
1	1026584	Pyrometer CellaTemp PA 40 AF 4 <i>Pyrometer CellaTemp PA 40 AF 4</i>
2	1072019	Montagekombination PA 20-077 <i>Mounting PA 20-077</i>

Gewicht: 12.400 Kg  
*Weight: 12.400 Kg*

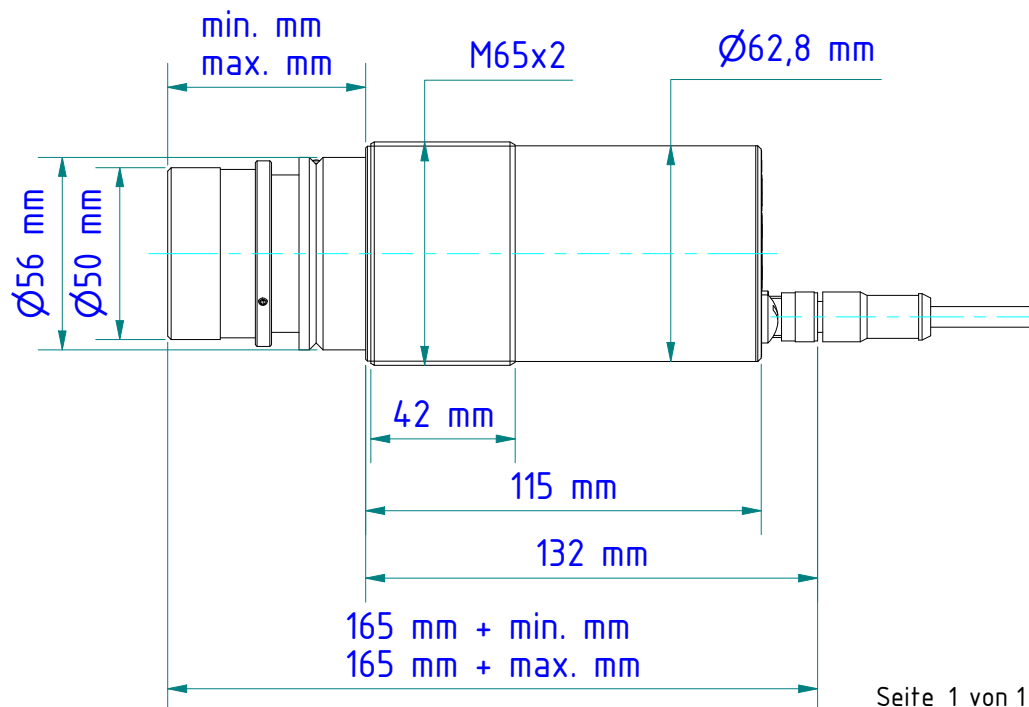
Seite 1 von 1  
Page 1 of 1



Kabel VK 02/A AFx  
Cable VK 02/A AFx

## Optik

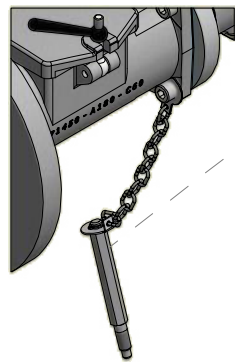
Optik	min. [mm]	max. [mm]
Standard Optik PZ 10.01 <i>Standard lens PZ 10.01</i>	35,0	44,4
Nah Optik PZ 10.05 <i>close-up lens PZ 10.05</i>	35,0	44,4
Standard Optik PZ 15.03 <i>Standard lens PZ 15.03</i>	51,5	65,0
Standard Optik PZ 20.01 <i>Standard lens PZ 20.01</i>	49,8	69,9
Nah Optik PZ 20.03 <i>Close-up lens</i>	49,7	67,9
Panorama Optik PZ 40.03 <i>Panorama Optik PZ 40.03</i>	52,1	67,9
Weitwinkel Optik PZ 20.05 <i>Wide-angle lens PZ 20.05</i>	62,8	64,7
Tele Optik PZ 20.06 <i>Telephoto lens PZ 20.06</i>	93,0	112,0
Spezial Optik PZ 20.08 <i>Special lens PZ 20.08</i>	35,0	44,4



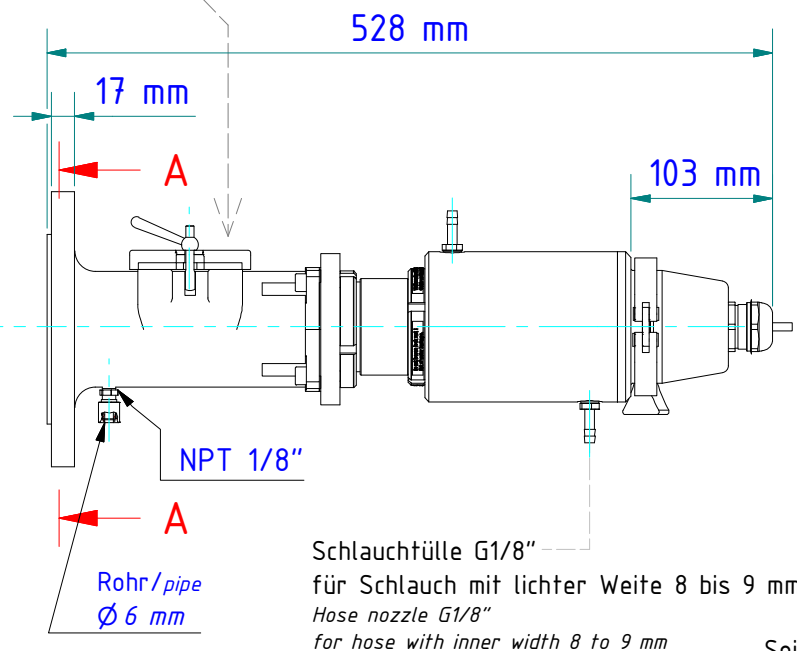
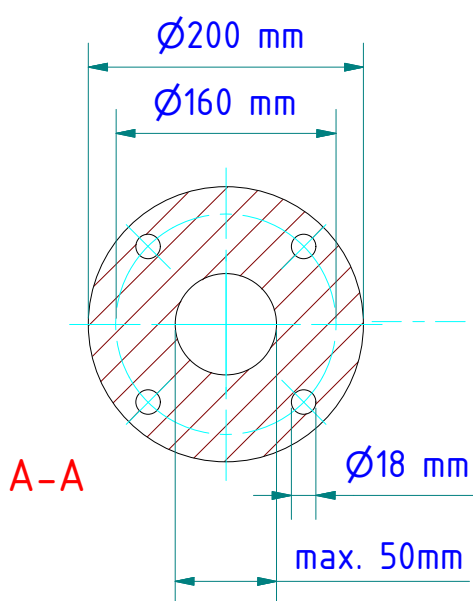
Flanschrohr mit Quarzscheibe und  
Spülluftanschluss PB 08/M AF1  
*Flanged tube with quartz window and  
purging air connection PB 08/M AF1*  
nr. / no. 1060325

Flansch PB 08/O AF1  
*Flange PB 08/O AF1*  
nr. / no.: 1060066

Kühlarmatur, geschlossen PA 20/M AF2  
*Cooling jacket, sealed PA 20/M AF2*  
nr./no. 1032672



Zum Schutz gegen Druck (max. 6bar)  
und hohe Gastemperaturen.  
Flansch nach DIN EN 1092-1  
To protect against pressure (max. 6bar)  
and high Gas temperatures  
Flange according to DIN EN 1092-1



Gewicht: 11.430 Kg  
Weight: 11.430 Kg

Seite 1 von 1  
Page 1 of 1