

Stückliste / *Parts list*

Pos.	Artikel-Nr.: <i>order number</i>	Bezeichnung <i>title</i>
1	1026584	Pyrometer CellaTemp PA 40 AF 4 <i>Pyrometer CellaTemp PA 40 AF 4</i>
2	1064156	Montagekombination PA 20-066 <i>Mounting PA 20-066</i>

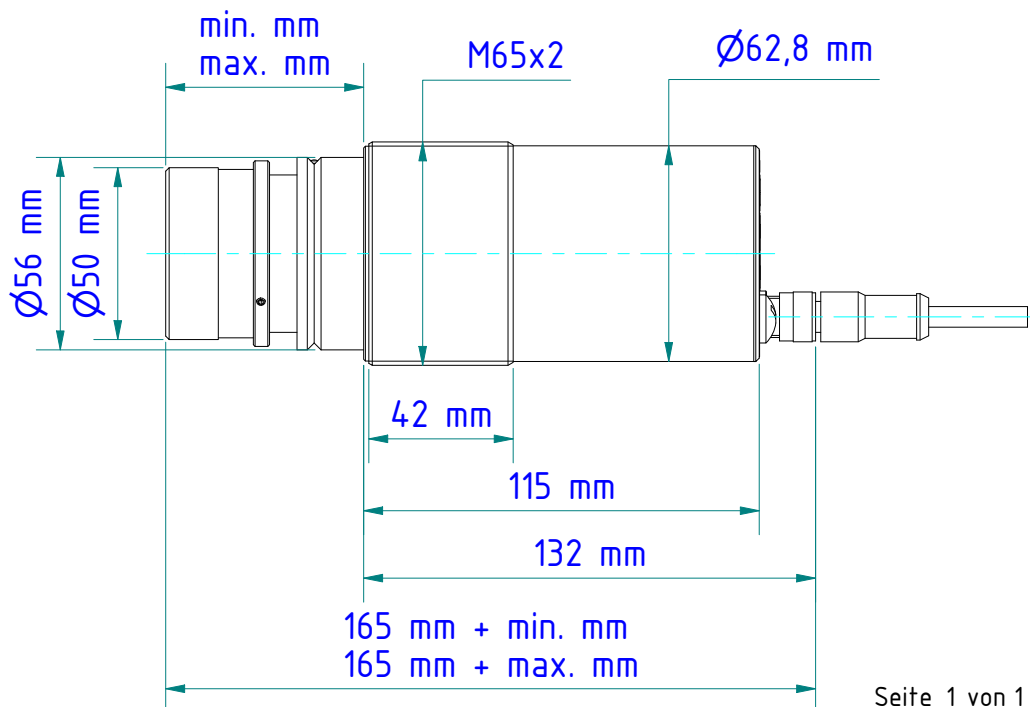
Gewicht: 0.000 Kg  
*Weight: 0.000 Kg*

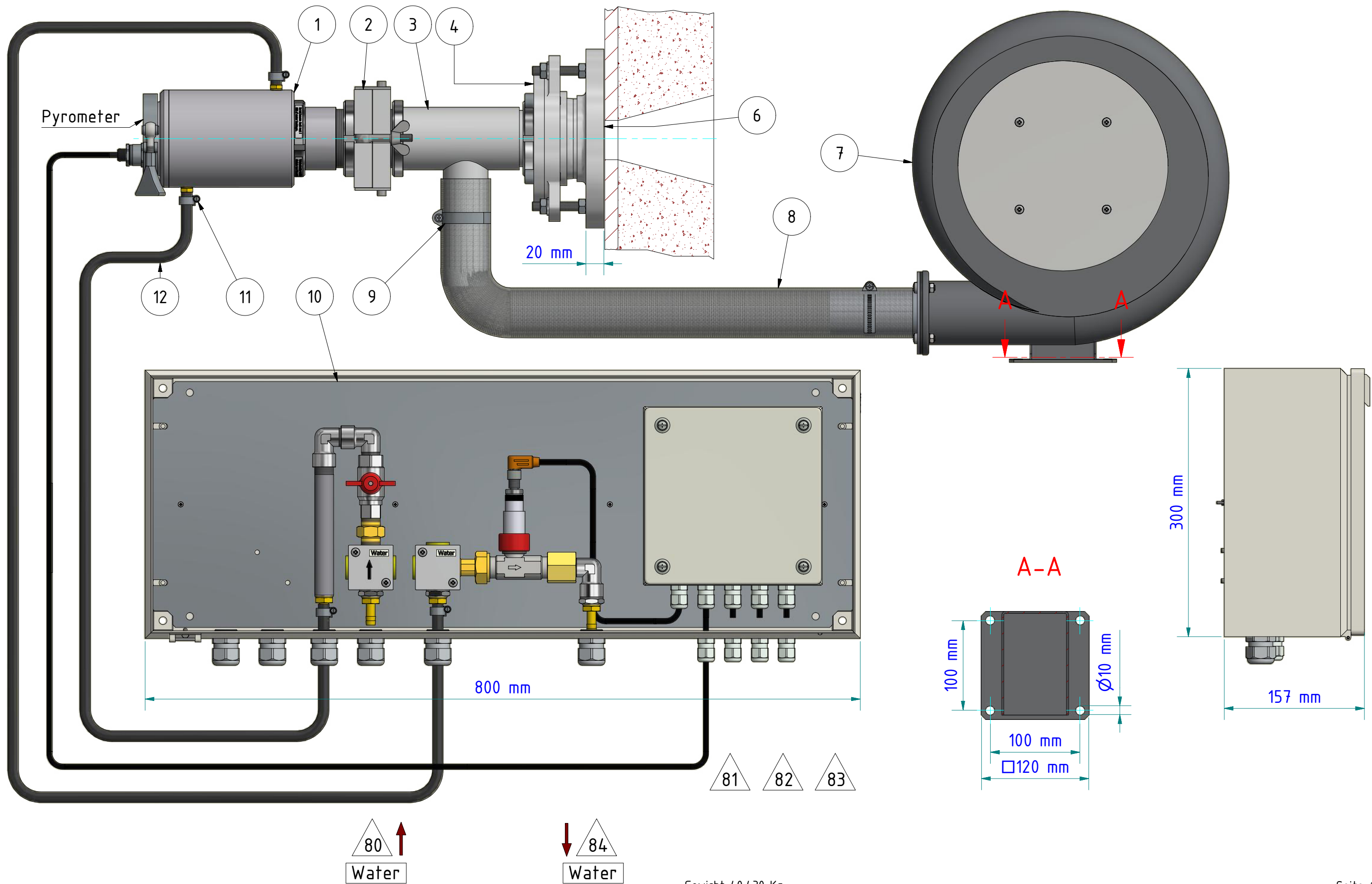
Seite 1 von 1  
Page 1 of 1



Kabel VK 02/A AFx  
Cable VK 02/A AFx

Optik	min. [mm]	max. [mm]
Standard Optik PZ 10.01 <i>Standard lens PZ 10.01</i>	35,0	44,4
Nah Optik PZ 10.05 <i>close-up lens PZ 10.05</i>	35,0	44,4
Standard Optik PZ 15.03 <i>Standard lens PZ 15.03</i>	51,5	65,0
Standard Optik PZ 20.01 <i>Standard lens PZ 20.01</i>	49,8	69,9
Nah Optik PZ 20.03 <i>Close-up lens</i>	49,7	67,9
Panorama Optik PZ 40.03 <i>Panorama Optik PZ 40.03</i>	52,1	67,9
Weitwinkel Optik PZ 20.05 <i>Wide-angle lens PZ 20.05</i>	62,8	64,7
Tele Optik PZ 20.06 <i>Telephoto lens PZ 20.06</i>	93,0	112,0
Spezial Optik PZ 20.08 <i>Special lens PZ 20.08</i>	35,0	44,4





Gewicht: 40.430 Kg  
Weight: 40.430 Kg

**KELLER**  
www.keller.de/its

Montagekombination Zementindustrie  
Mounting cement industry

Seite 1 von 2  
Page 1 of 2

PA 20-066

Artikel-Nr.: 1064156

Ersteller: Neukötter 01.03.2018 Z-Index: 007

Pos. Menge Artikelnr. Benennung

1	1	1027765	Kühlarmatur PA 20/M AF1 <i>Cooling jacket, sealed PA 20/M AF1</i>
2	1	561173	Quarzscheibenscharnier PZ 20/I AF1 <i>Quartz window with hinge PZ 20/I AF1</i>
3	1	515159	Zwischenrohr mit Stutzen PZ 40/C <i>Intermediate tube with socket PZ 40/C</i>
4	1	561172	Anbauflansch PZ 20/F <i>Flange PZ 20/F</i>
6	1	508167	Kugelflansch PB 08/I AF <i>Ball flange PB 08/I AF1</i>
7	1	561974	Gebläse PB 08/F AF3 <i>Fan PB 08/F AF3</i>
8	1	120669	Aluminium Schlauch PB 08/L (5m) <i>Aluminium tube flexible PB 08/L (5m)</i>
9	1	117699	Schlauchschele 50 - 70 mm <i>Hose clip 50 - 70 mm</i>
10	1	1064519	Montageplatte im Wandgehäuse SK 749 <i>Mounting plate in wall housing SK 749</i>
11	6	105086	Schlauchschele 10 - 16mm <i>Hose clamp 10 - 16mm</i>
12	10m	1065908	Industrieschlauch GP 40 EPDM schwarz <i>Industrial hose GP 40, EPDM black</i>

Kundenseitig / *Supplied by the customer*

80	2	Anschluss Kühlwasser Wasserdruck max. 6 bar / Durchfluss 60l/h <i>Coolant inlet water pressure max. 6 bar / flow range water 60l/h</i>
81	1	Netzanschluss Verbindungskasten <i>Power supply connecting box</i>
82	1	Ausgang Pyrometer <i>Output Pyrometer</i>
83	1	Ausgang Durchflusswächter <i>Output flow monitor</i>