

### Stückliste / Parts list

Pos.	Artikel-Nr.: <i>order number</i>	Bezeichnung <i>title</i>
1	1016365	Pyrometer CellaTemp PA 20 AF 1 <i>Pyrometer CellaTemp PA 20 AF 1</i>
2	1057219	Montagekombination PA 20-050 <i>Mounting PA 20-050</i>

Gewicht: 11.340 Kg  
*Weight: 11.340 Kg*

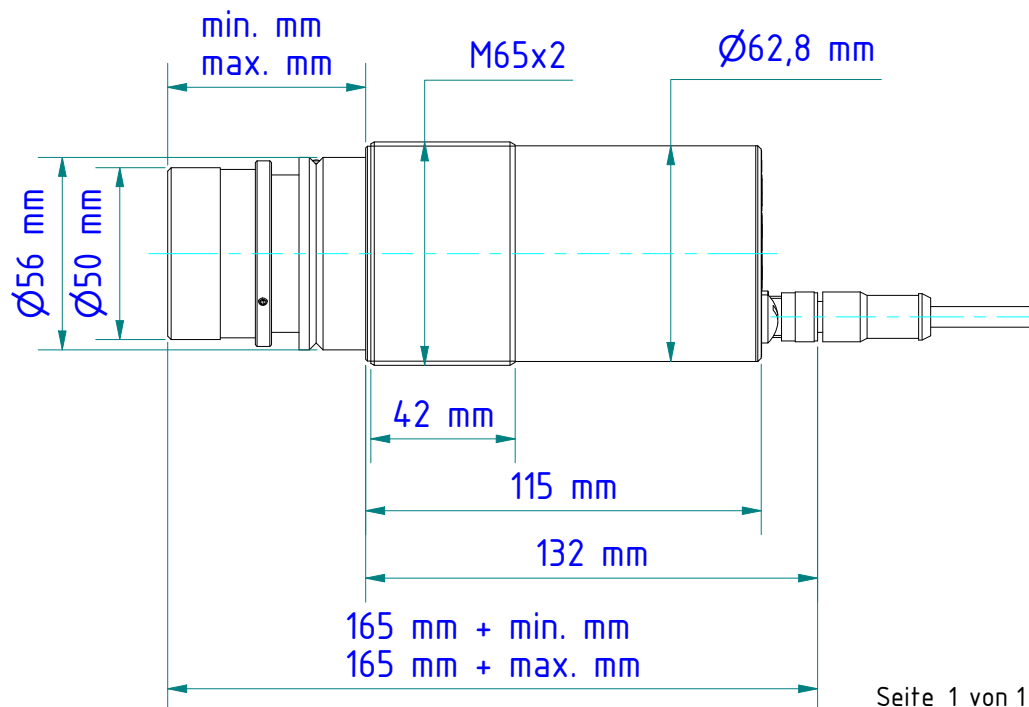
Seite 1 von 1  
Page 1 of 1



Kabel VK 02/A AFx  
Cable VK 02/A AFx

## Optik

Optik	min. [mm]	max. [mm]
Standard Optik PZ 10.01 <i>Standard lens PZ 10.01</i>	35,0	44,4
Nah Optik PZ 10.05 <i>close-up lens PZ 10.05</i>	35,0	44,4
Standard Optik PZ 15.03 <i>Standard lens PZ 15.03</i>	51,5	65,0
Standard Optik PZ 20.01 <i>Standard lens PZ 20.01</i>	49,8	69,9
Nah Optik PZ 20.03 <i>Close-up lens</i>	49,7	67,9
Panorama Optik PZ 40.03 <i>Panorama Optik PZ 40.03</i>	52,1	67,9
Weitwinkel Optik PZ 20.05 <i>Wide-angle lens PZ 20.05</i>	62,8	64,7
Tele Optik PZ 20.06 <i>Telephoto lens PZ 20.06</i>	93,0	112,0
Spezial Optik PZ 20.08 <i>Special lens PZ 20.08</i>	35,0	44,4



Kugelflansch PB 08/I AF1

Ball flange PB 08/I AF1

nr./no. 508167

Anbaufansch PZ 20/F

Flange PZ 20/F

nr./no. 561172

Axialluftdüse PZ 20/A AF1

Air purge PZ 20/A AF1

nr./no. 561176

Kühlarmatur geschlossen PA 20/M AF1

Cooling jacket closed PA 20/M AF1

nr./no. 1027765

Staubblende PZ 10/S AF1

Dust stop PZ 10/S AF1

nr./no. 561256

Zwischenrohr PZ 20/C

Intermediate tube PZ 20/C

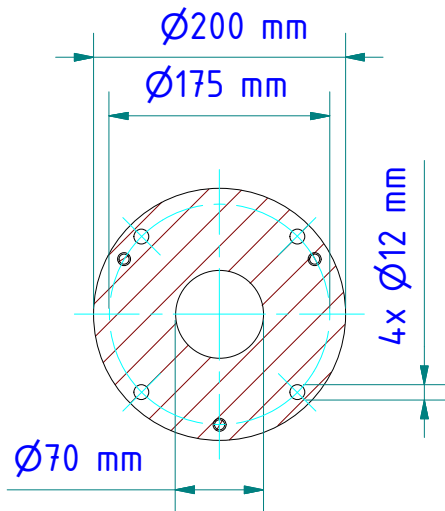
nr./no. 561174

Quarzscheibenscharnier PZ 20/I AF1

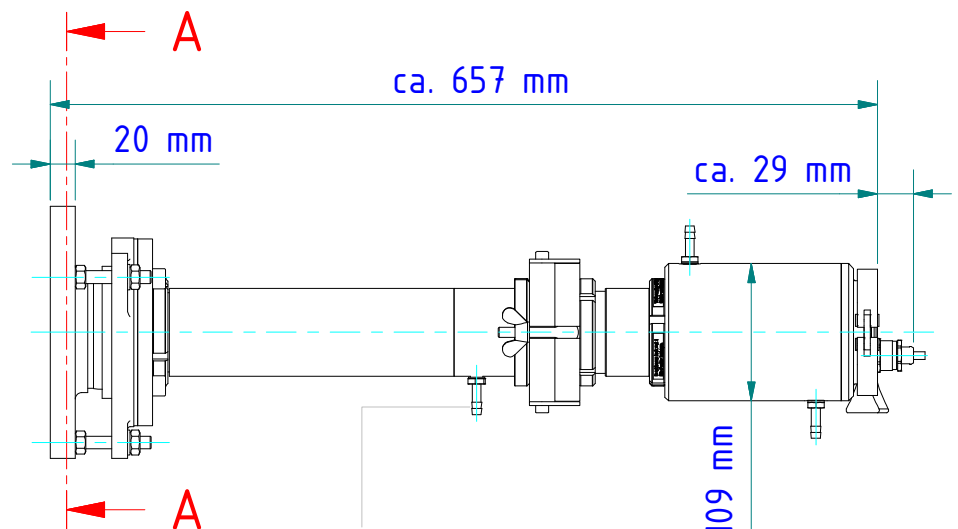
Quartz window with hinge PZ 20/I AF1

nr./no. 561173

Pyrometer



A-A



Schlauchtülle G1/8"

für Schlauch mit lichter Weite 8 bis 9 mm

Hose nozzle G1/8"

for hose with inner width 8 to 9 mm

Seite 1 von 1

Page 1 of 1

**KELLER**

www.keller.de/its

Montagekombination

Mounting

PA 20-050

Artikel-Nr.: 1057219

Ersteller: Neukötter

26.02.2018 Z-Index: 03