

Kugelflansch PB 08/I AF2

Ball flange PB 08/I AF2

nr./no. 561987

Axialluftdüse PZ 20/A

Air purge PZ 20/A

nr./no. 561176

Kniehebeladapter PZ 40/G

toggle adapter PZ 40/G

nr./no. 561867

Kühlarmatur, geschlossen PA 20/M AF4/E

Cooling jacket, sealed PA 20/M AF4/E

nr./no. 1120848

Anbaufansch PZ 20/F

Flange PZ 20/F

nr./no. 561172

Siemens-Adapter PZ 20/V

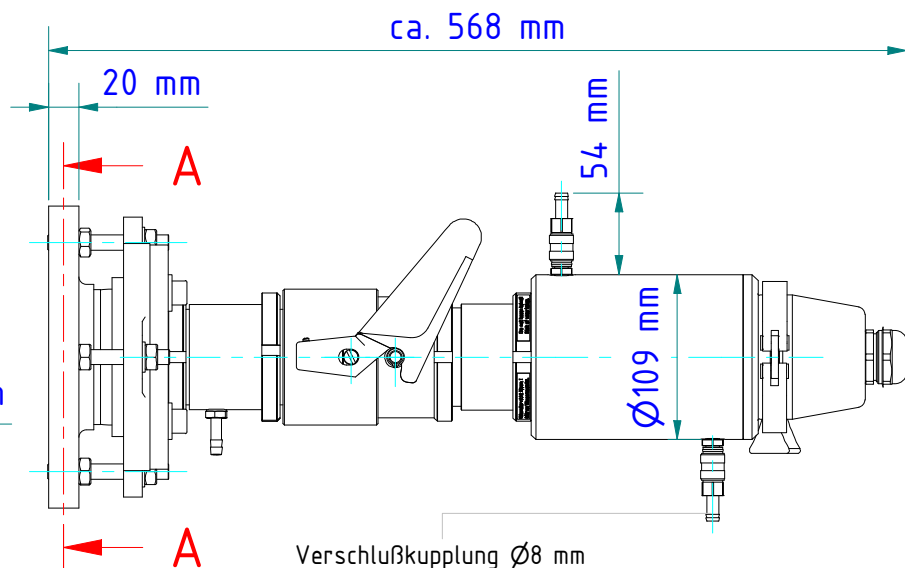
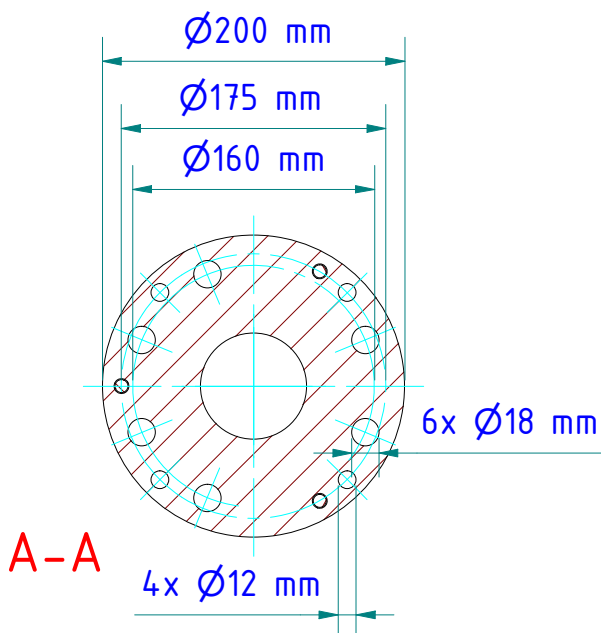
Siemens adapter PZ 20/V

nr./no. 561263



★ Bei Verwendung mit Teleoptik (PA 20.06) muss 1 Zwischenrohr verwendet werden!

When using a telephoto lens (PA 20.06), you must use 1 intermediate tube.



Verschlusskupplung Ø8 mm

für Schlauch mit lichter Weite 8 bis 9 mm

locking coupling Ø8 mm

for hose with inner width 8 to 9 mm

Seite 1 von 1

Page 1 of 1

Gewicht: 0.000 Kg

Weight: 0.000 Kg

KELLER

www.keller.de/its

Montagekombination

Mounting

PA 20-124

Artikel-Nr.: 1121055

Ersteller: Neukötter

11.05.2022 Z-Index: 00