

Kugelflansch PZ 10/F AF 2

Ball flange PZ 10/F AF 2

nr./no. 1113555

Axialluftdüse PZ 20/A AF1

Air purge PZ 20/A AF1

nr./no. 561176

Quarz-Scheibenvorsatz PA 20/I AF1

Quartz window adapter PA 20/I AF1

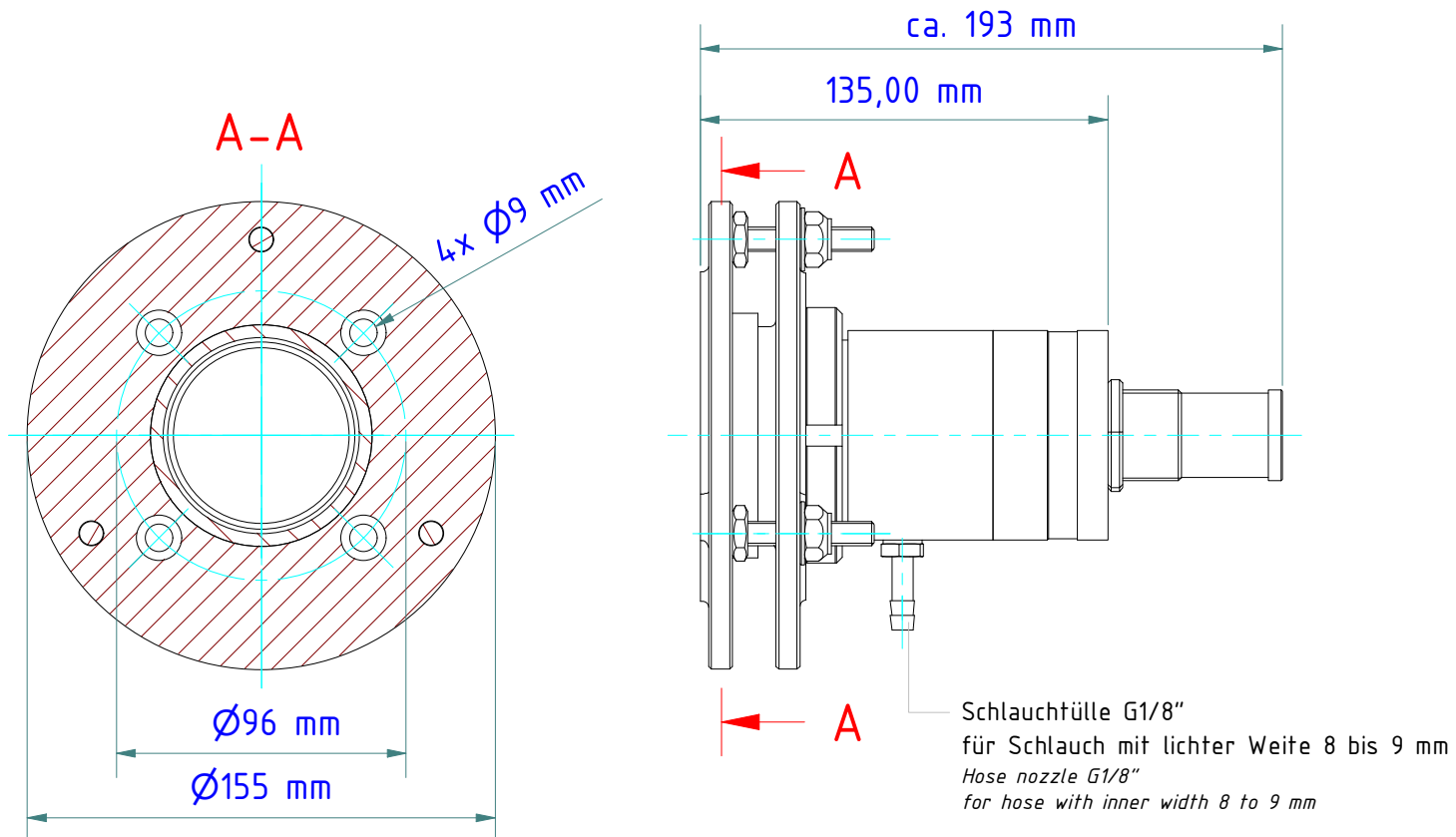
nr./no. 1008144

Gewindeadapter PZ 20/R

Thread adapter M65 /M30 PZ 20/R

nr./no. 561237

Lichtleiter Messkopf
Fibre optic sensor head



Gewicht: 2.190 Kg

Weight: 2.190 Kg

Seite 1 von 1

Page 1 of 1

KELLER

www.keller.de/its

Montagekombination
Mounting

PA 20-118

Artikel-Nr.: 1101389

Ersteller: Neukötter 22.07.2021 Z-Index: 04