

Staubblende PZ 20/T
 Dust stop PZ 20/T
 nr./no. 561253

Befestigungsschelle PZ 20/L AF2
 Clamping collar PZ 20/L AF2
 nr./no. 561541

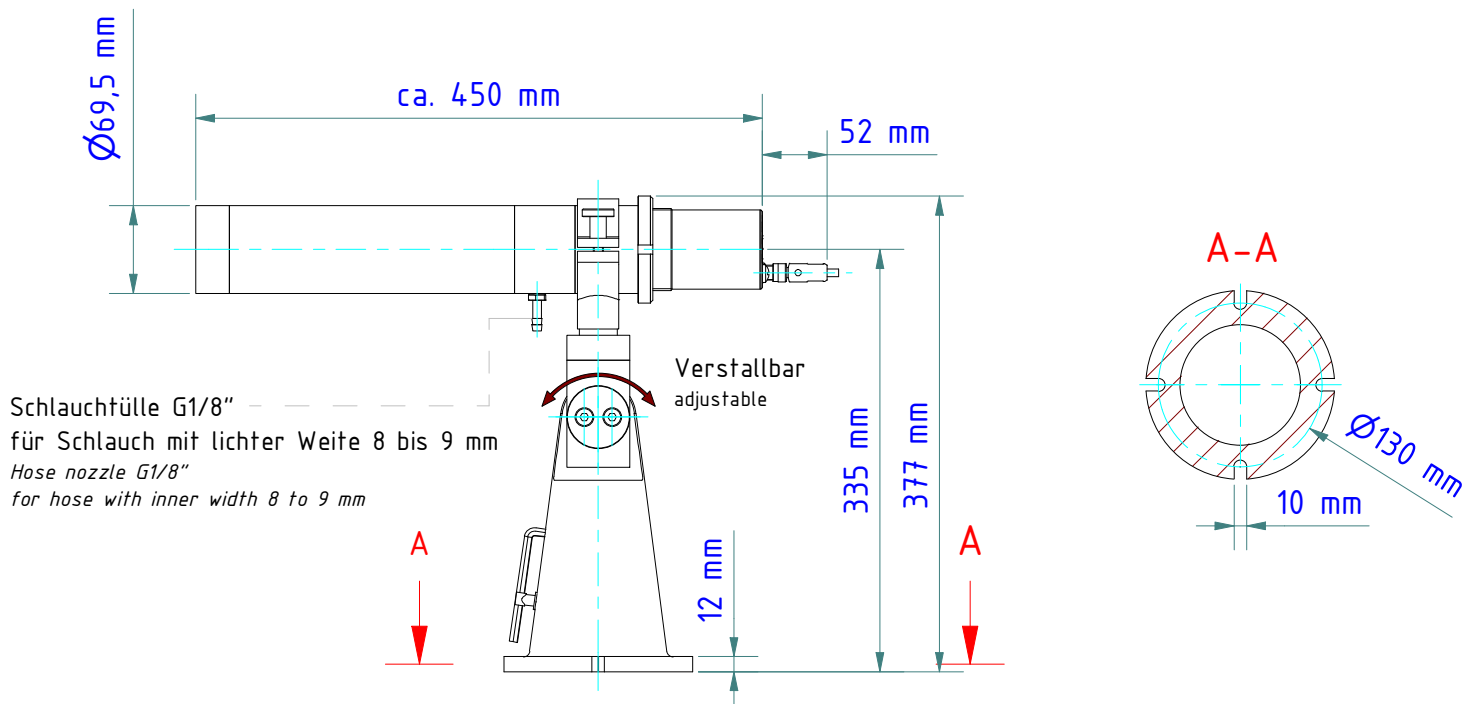
Zwischenrohr PZ 20/C
 Intermediate tube PZ 20/C
 nr./no. 561174

Zwischenrohr PZ 20/J
 Intermediate tube PZ 20/J
 nr./no. 514814

Axialluftdüse PZ 20/A AF1
 Air purge PZ 20/A AF1
 nr./no. 561176

Halterung PB 08/K AF2
 Clamping device PB 08/K AF2
 nr./no. 1016808

* Nicht mit Tele-Optik:
 PA 20.06 oder PZ 20.06
 Not with tele-optics:
 PA20.06 or PZ 20.06



Gewicht: 4.930 Kg
 Weight: 4.930 Kg

Seite 1 von 1
 Page 1 of 1