

Zwischenrohr PZ 20/J
Intermediate tube PZ 20/J
 nr./no. 514814

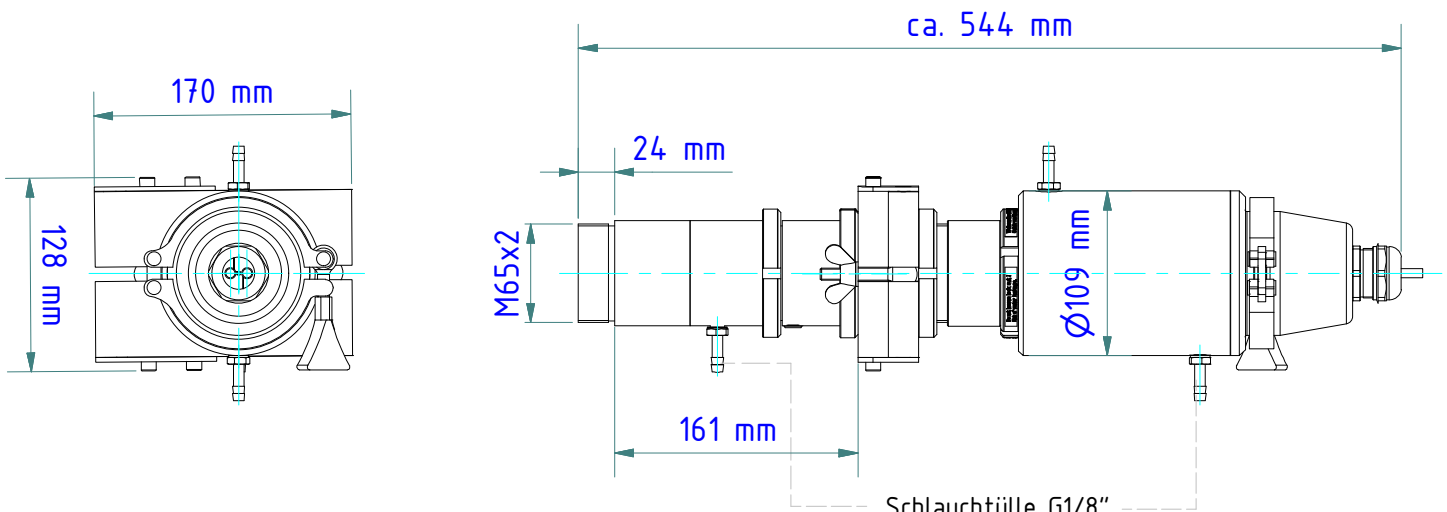
Lichtring PZ 10/P
Illumination ring PZ 10/P
 nr./no. 561623

Axialluftdüse PZ 20/A AF1
Air purge PZ 20/A AF1
 nr./no. 561176

Quarzscheibenscharnier PZ 20/I AF1
Quartz window with hinge PZ 20/I AF1
 nr./no. 561173

Kühlarmatur, geschlossen PA 20/M AF2
Cooling jacket, sealed PA 20/M AF2
 nr./no. 1032672

Achtung:
 Super Teleoptik PA 20.06 kann nicht eingesetzt werden
Attention:
 super telephoto lens PA 20.06 can not be used



Schlauchtülle G1/8"
 für Schlauch mit lichter Weite 8 bis 9 mm
Hose nozzle G1/8"
for hose with inner width 8 to 9 mm

Gewicht: 6.510 Kg
 Weight: 6.510 Kg

Seite 1 von 1
 Page 1 of 1