

Umlenkspiegel PA 20/E AF1
deflection mirror PA 20-E AF1
nr./no. 1055624

Wellenmutter
Slotted round nut M65
nr. / no.: 513854

Befestigungswinkel PZ 20/U AF2
Mounting bracket PZ 20/U AF2
nr./no. 561574

Befestigungswinkel PZ 20/U AF2
Mounting bracket PZ 20/U AF2
nr./no. 561574

Befestigungsschelle PZ 20/L AF2
Clamping collar PZ 20/L AF2
nr./no. 561541

Axialluftdüse PZ 20/A AF1
Air purge PZ 20/A AF1
nr./no. 561176

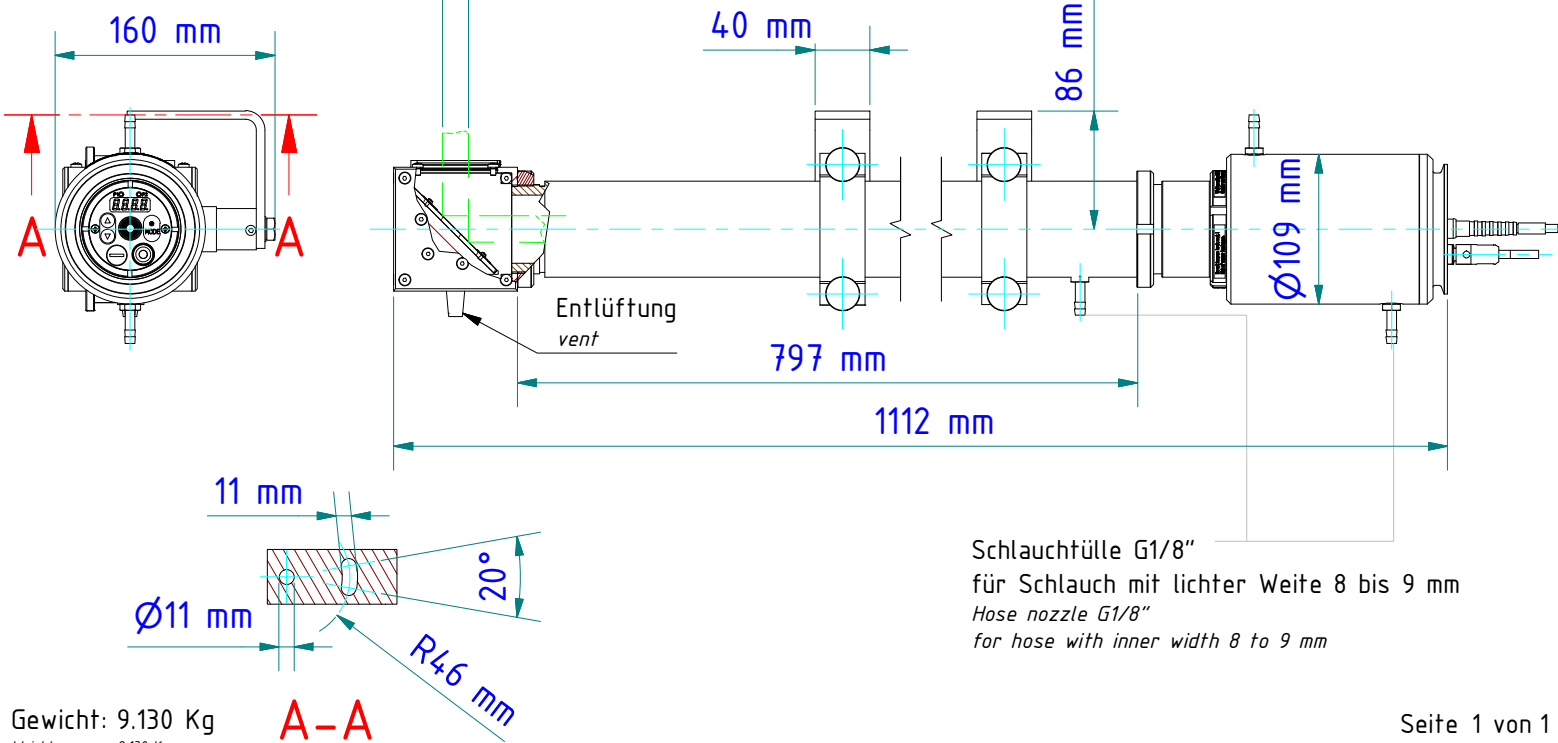
Zwischenrohr PZ 20/C-800
intermediate tube PZ 20/C-800
nr./no. 1055540

Befestigungsschelle PZ 20/L AF2
Clamping collar PZ 20/L AF2
nr./no. 561541

Kühlarmatur, offen PA 20/B AF1
Cooling jacket, open PA 20/B AF1
nr./no. 1026751

Messfeld $\varnothing = x$ mm (abhängig von Gerätetyp und Abstand)

Target spot diameter $n = x$ mm (depending on pyrometer model and distance)



Gewicht: 9.130 Kg
Weight: 9.130 Kg

A-A

Seite 1 von 1
Page 1 of 1