

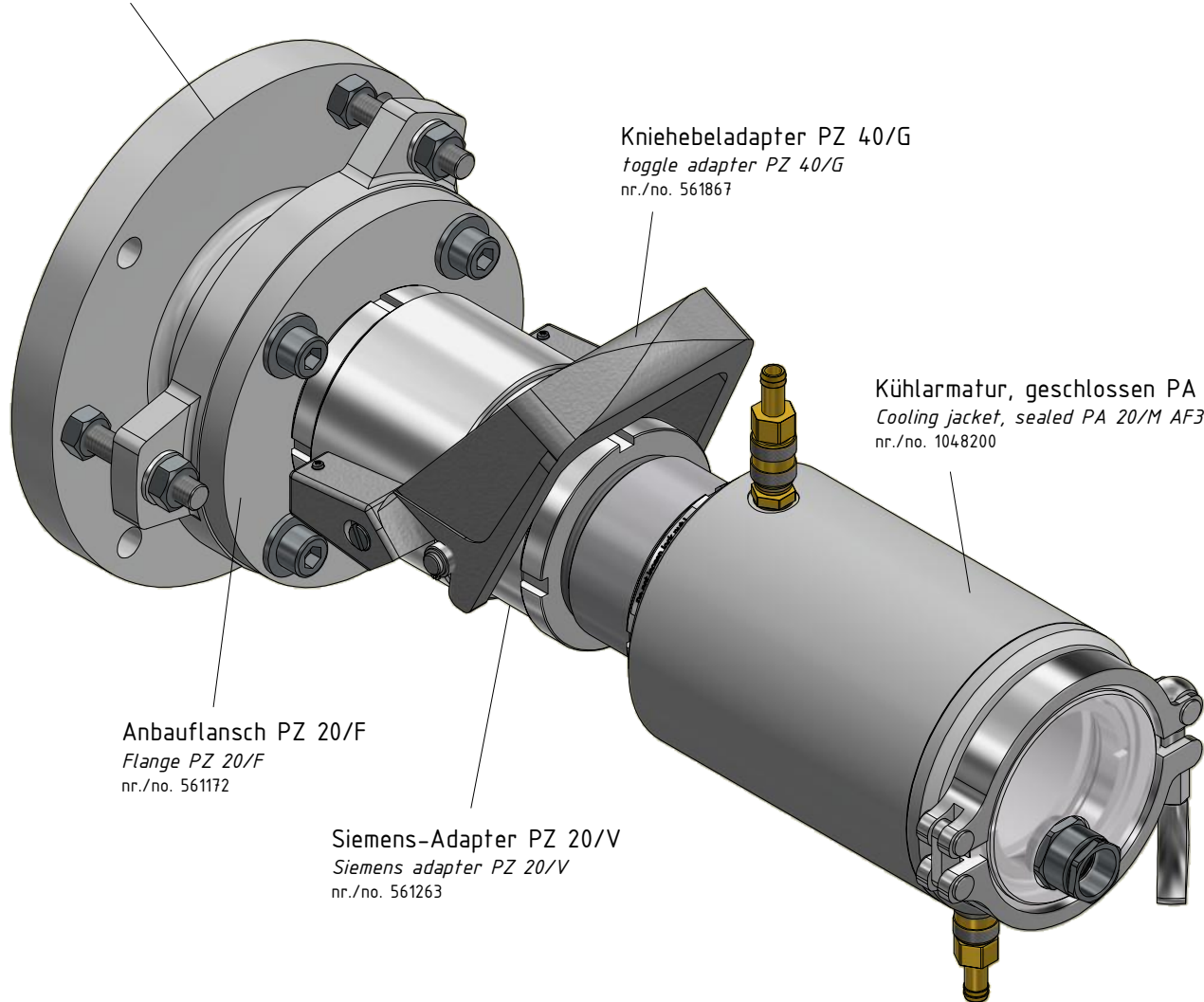
Kugelflansch PB 08/I AF1  
*Ball flange PB 08/I AF1*  
 nr./no. 508167

Kniehebeladapter PZ 40/G  
*toggle adapter PZ 40/G*  
 nr./no. 561867

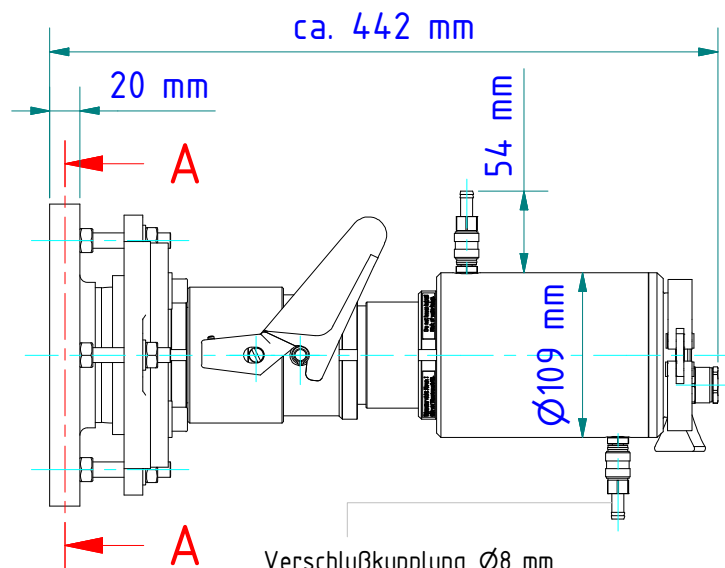
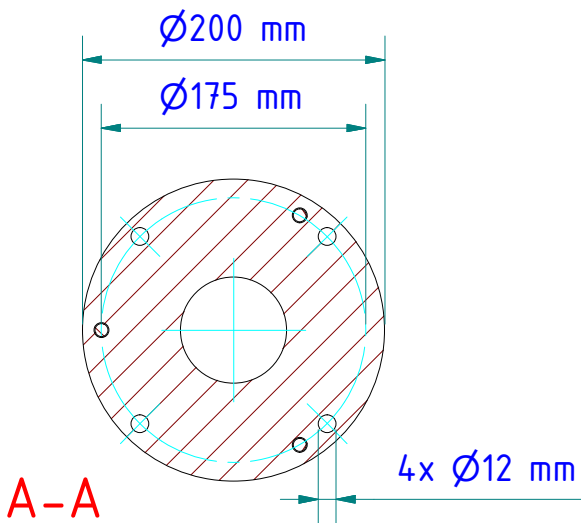
Kühlarmatur, geschlossen PA 20/M AF3  
*Cooling jacket, sealed PA 20/M AF3*  
 nr./no. 1048200

Anbaufansch PZ 20/F  
*Flange PZ 20/F*  
 nr./no. 561172

Siemens-Adapter PZ 20/V  
*Siemens adapter PZ 20/V*  
 nr./no. 561263



★ Bei Verwendung mit Teleoptik (PA 20.06) muss 1 Zwischenrohr verwendet werden!  
*When using a telephoto lens (PA 20.06), you must use 1 intermediate tube.*



Verschlusskupplung Ø8 mm  
 für Schlauch mit lichter Weite 8 bis 9 mm  
*locking coupling Ø8 mm*  
*for hose with inner width 8 to 9 mm*

Gewicht: 7.620 Kg  
 Weight: 7.620 Kg