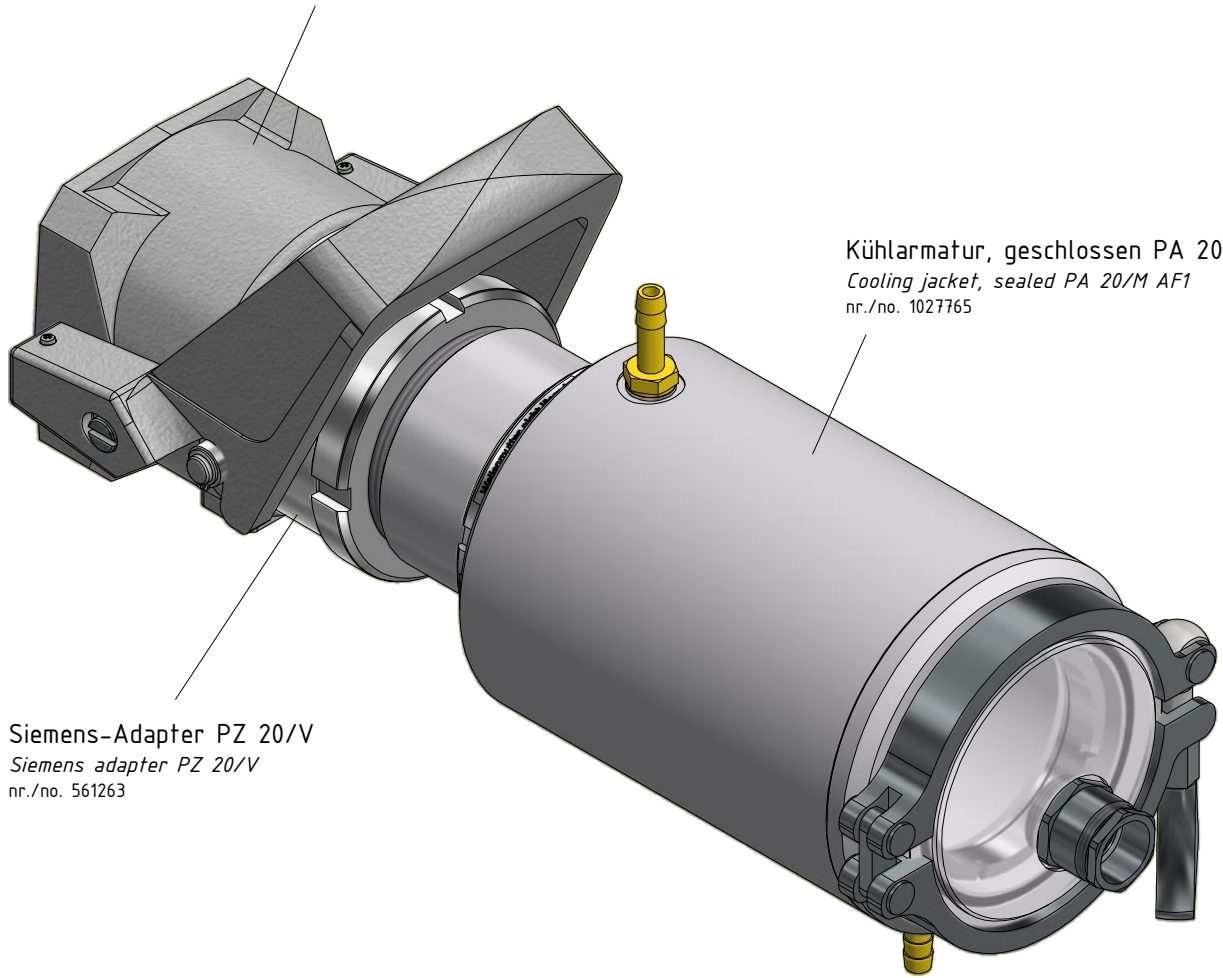


Anschlusskopf PB 08/N
 Connection head PB 08/N
 nr. / no. 1060473

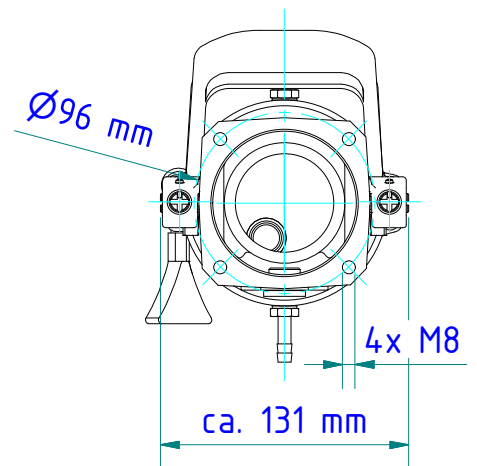
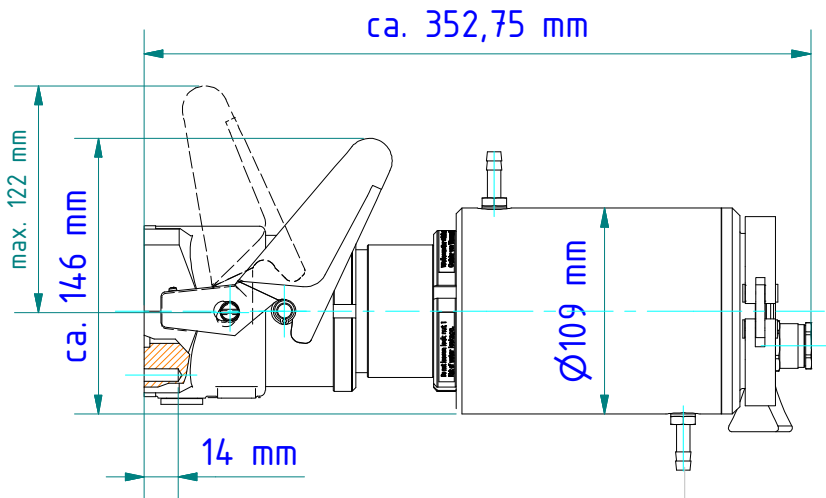


Kühlarmatur, geschlossen PA 20/M AF1
 Cooling jacket, sealed PA 20/M AF1
 nr./no. 1027765

Siemens-Adapter PZ 20/V
 Siemens adapter PZ 20/V
 nr./no. 561263



* Bei Verwendung mit Teleoptik (PA 20.06) muss 1 Zwischenrohr verwendet werden!
 When using a telephoto lens (PA 20.06), you must use 1 intermediate tube.



Schlauchtülle G1/8"
 für Schlauch mit lichter Weite 8 bis 9 mm
 Hose nozzle G1/8"
 for hose with inner width 8 to 9 mm

Gewicht: 3.980 Kg
 Weight: 3.980 Kg

Seite 1 von 1
 Page 1 of 1