



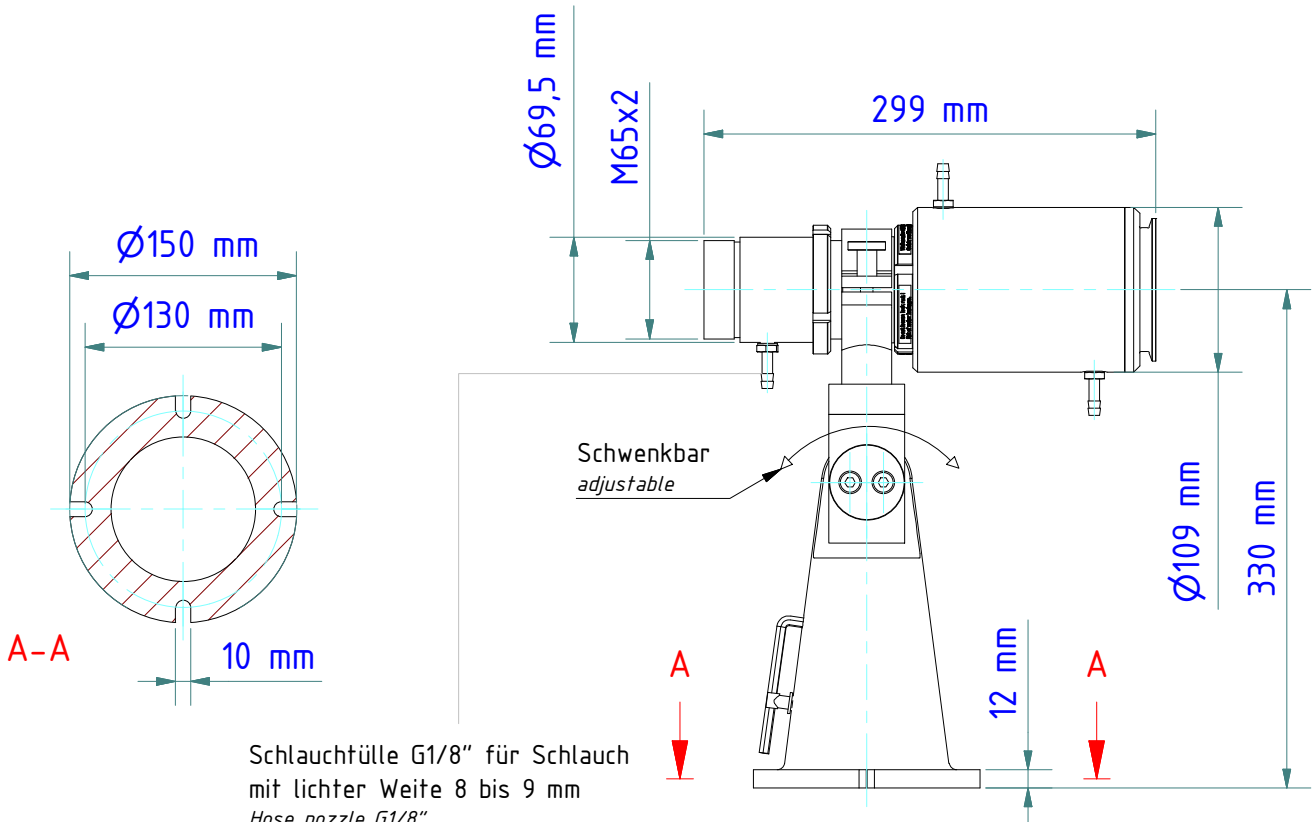
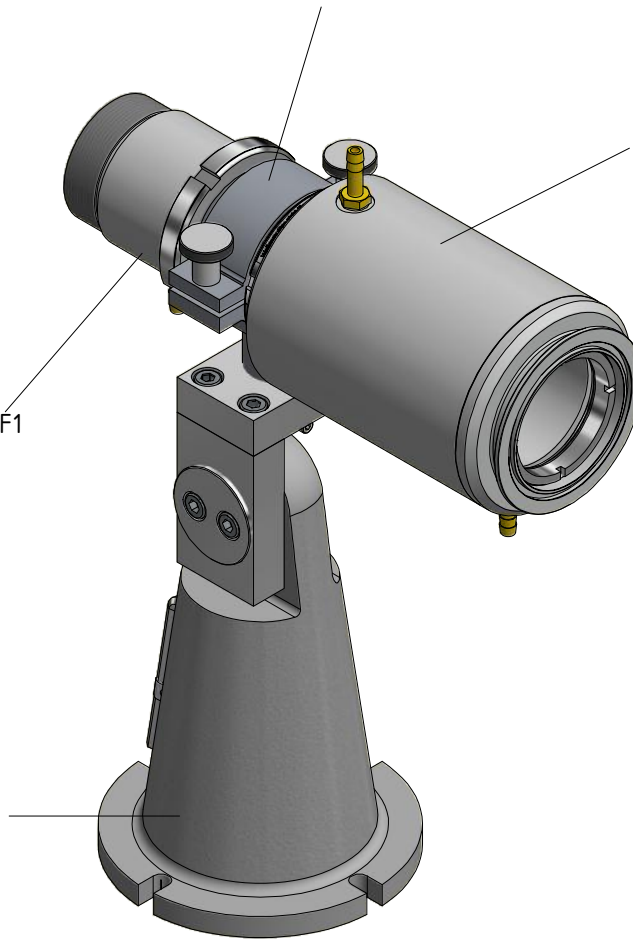
\* Bei Verwendung mit Teleoptik (PA 20.06) muss 1 Zwischenrohr verwendet werden!  
 When using a telephoto lens (PA 20.06), you must use 1 intermediate tube.

Befestigungsschelle PZ 20/L AF2  
 Clamping collar PZ 20/L AF2  
 nr./no. 561541

Kühlarmatur PA 20/B AF1  
 Cooling jacket PA 20/B AF1  
 nr./no. 1026751

Axialluftdüse PZ 20/A AF1  
 Air purge PZ 20/A AF1  
 nr./no. 561176

Halterung PB 08/K AF2  
 Pedestal mount PB 08/K AF2  
 nr./no. 1016808



Gewicht: 5.990 Kg  
 Weight: 5.990 Kg

Seite 1 von 1  
 Page 1 of 1