

Kugelflansch PB 08/I AF1
Ball flange PB 08/I AF1
 nr./no. 508167

Axialluftdüse PZ 20/A AF1
Air purge PZ 20/A AF1
 nr./no. 561176

Quarzscheibenscharnier PZ 20/I AF1
Quartz window with hinge PZ 20/I AF1
 nr./no. 561173

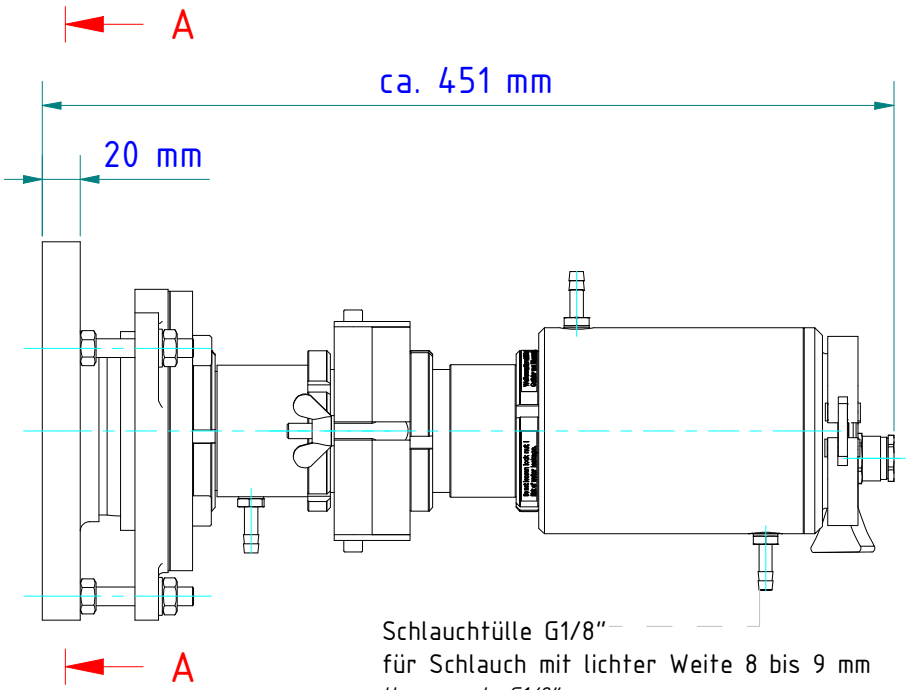
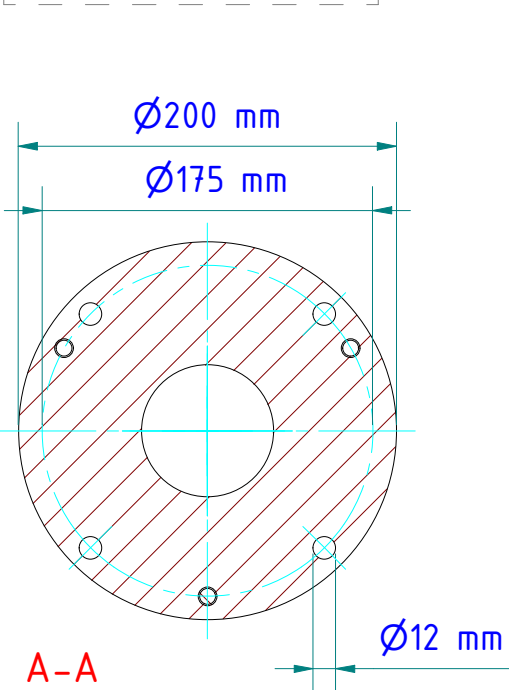
Staubblende PZ 20/S
Dust stop PZ 20/S
 nr./no. 561252

Anbaufansch PZ 20/F
Flange PZ 20/F
 nr./no. 561172

Pyrometer

Kühlarmatur, geschlossen PA 20/M AF1
Cooling jacket, sealed PA 20/M AF1
 nr./no. 1027765

* Nicht mit Tele-Optik:
 PA 20.06 oder PZ 20.06
*Not with tele-optics:
 PA20.06 or PZ 20.06*



Schlauchtülle G1/8"
 für Schlauch mit lichter Weite 8 bis 9 mm
Hose nozzle G1/8"
for hose with inner width 8 to 9 mm

Gewicht: 8.840 Kg
Weight: 8.840 Kg

Seite 1 von 1
 Page 1 of 1