

# Pyromètre CellaPort PT 14x, 160

Ident.-Nr.: 106 1085 10/2018



Le droit de propriété industrielle interdit toutes reproductions ou transmissions de texte, plans ou illustrations. Cette donnée compte également pour la formation du personnel sauf accords préalables. Ceci s'applique tout autant à la reproduction par tous procédés tels que : mémorisation, enregistrement, copiage sur support papier, transparents, films, disquettes et/ou autres médias.

**Remarque !**

Nous nous réservons, autant que nécessaire, le droit d'apporter toutes les modifications techniques, notamment dues aux évolutions technologiques, qui nous paraissent opportunes sans avis préalable.

La garantie ne sera effective que si l'appareil est retourné, sans avoir été ouvert au préalable, à la maison-mère pour réparation ou S.A.V.

© 2013 KELLER HCW GmbH  
Carl - Keller - Straße 2 - 10  
D - 49479 Ibbenbüren – Laggenbeck  
Germany  
[www.keller.de/its/](http://www.keller.de/its/)

# Plan

<b>1</b>	<b>Divers</b> .....	<b>1</b>
1.1	A propos du manuel.....	1
1.2	Explication des symboles.....	1
1.3	Validité et garantie .....	1
1.4	Droit de propriété industrielle .....	2
<b>2</b>	<b>Consignes de sécurité</b> .....	<b>2</b>
2.1	Utilisation normale .....	2
2.2	Responsabilité de l'utilisateur.....	3
2.3	Alimentation électrique.....	3
2.4	Compatibilité électromagnétique CEM .....	3
2.5	Certification de l'assurance Qualité .....	3
<b>3</b>	<b>Détail du colis</b> .....	<b>4</b>
<b>4</b>	<b>Modèles de pyromètres</b> .....	<b>4</b>
<b>5</b>	<b>Description générale</b> .....	<b>4</b>
5.1	Utilisation .....	4
5.2	Afficheur numérique intégré .....	5
<b>6</b>	<b>Charge de la batterie</b> .....	<b>6</b>
<b>7</b>	<b>Mise en route du pyromètre</b> .....	<b>6</b>
7.1	Information générale .....	6
7.2	Réglage de l'oculaire .....	6
7.3	Réglage de la luminosité, polariseur .....	6
7.4	Ajustement de la focalisation .....	7
7.5	Alignement de la visée .....	7
7.6	Mesure.....	7
7.7	Arrêt automatique .....	8
<b>8</b>	<b>Paramétrage de base du pyromètre</b> .....	<b>8</b>
<b>9</b>	<b>Structure des menus</b> .....	<b>9</b>
9.1	Sous menu canal bichromatique C001.....	9
9.2	Configuration du sous menu C010.....	10
9.3	Configuration générale C011 .....	10
9.4	Configuration affichage des températures sous menu C020 .....	11
<b>10</b>	<b>Réglage du rapport d'émissivité (mode bichromatique)</b> .....	<b>11</b>
<b>11</b>	<b>Valeurs d'émissivité prédéfinies</b> .....	<b>12</b>
11.1	Définition du nombre de matériaux .....	12
11.2	Position des valeurs dans la mémoire .....	12
<b>12</b>	<b>Ajustement du facteur « type de suie » (température de la flamme)</b>	<b>13</b>
<b>13</b>	<b>Détermination et réglage de l'émissivité en mode monochromatique</b> .....	<b>13</b>
<b>14</b>	<b>Valeurs prédéfinies mode mono-chromatique</b> .....	<b>14</b>
14.1	Définition du nombre de matériaux .....	14
14.1.1	Enregistrements des valeurs prédéfinies.....	14
14.2	Position de la valeur dans la mémoire prédéfinie.....	14
<b>15</b>	<b>Paramètres avancés</b> .....	<b>15</b>
15.1	Configuration du signal.....	15
15.1.1	Emissivité et facteur de transmission (spectral mode) .....	15
15.1.2	Compensation de la température ambiante (spectral mode).....	15
15.1.3	Extrapolation de la température par offset.....	16
15.1.4	Lissage du signal .....	16
15.2	Valeurs Min/Max.....	17

15.2.1	Mémoire Min/Max.....	17
15.2.2	Mémoire Double Max. avec la fonction Hold Time Th.....	17
15.2.3	Double Maximum Memory avec hold time "Combined".....	18
15.2.4	Détection Automatique de Température (ATD).....	18
<b>16</b>	<b>Autres paramètres.....</b>	<b>21</b>
16.1	Configuration des menus.....	21
16.1.1	Température de la voie Quotient en mode bi-chromatique (menu $\llcorner$ 00 1).....	21
16.1.2	Configuration température sous menu $\llcorner$ 00 2.....	23
16.1.3	Température voie 2 sous-menu $\llcorner$ 00 3).....	24
16.1.4	Configuration E/S (Menu $\llcorner$ 0 10).....	25
16.1.5	Fonctions générales (menu $\llcorner$ 0 1 1).....	27
16.1.6	Affichage des températures (menu $\llcorner$ 0 2 0).....	27
<b>17</b>	<b>Logiciel CellaView.....</b>	<b>28</b>
<b>18</b>	<b>Communication avec le PC.....</b>	<b>28</b>
<b>19</b>	<b>Configuration à distance.....</b>	<b>28</b>
19.1	Main Menu.....	29
19.2	Visualisation des paramètres.....	29
19.3	Sous-menu.....	30
19.3.1	Configuration du mode quotient (bi-chromatique).....	30
19.3.2	Lambda 1.....	30
19.3.3	Lambda 2.....	31
19.3.4	Accès rapide Emissivité/ fonction de lissage/ mode de mémorisation.....	31
19.3.5	Configuration des signaux E/S.....	32
19.3.6	Envoi automatique des mesures.....	34
19.4	Etalonnage utilisateur.....	35
<b>20</b>	<b>Maintenance.....</b>	<b>36</b>
20.1	Nettoyage de la lentille du pyromètre.....	36
<b>21</b>	<b>Accessoires.....</b>	<b>37</b>
21.1	Lentille supplémentaire.....	37
<b>22</b>	<b>Théorie de la mesure de température sans contact.....</b>	<b>38</b>
22.1	Valeur d'émissivité – Spectral Mode.....	39
<b>23</b>	<b>Données techniques générales.....</b>	<b>40</b>
<b>24</b>	<b>Données techniques PT 140 AF 20.....</b>	<b>40</b>
24.1	Diagramme de visée PT 140 AF 20.....	41
<b>25</b>	<b>Données techniques PT 140 (650 – 1700 °C).....</b>	<b>42</b>
25.1	Diagramme de visée PT 140 (650 – 1700 °C).....	42
<b>26</b>	<b>Données techniques PT 140 (750 – 2400 °C).....</b>	<b>44</b>
26.1	Field of View Diagrams PT 140 (750 – 2400 °C).....	44
<b>27</b>	<b>Données techniques PT 140 (850 – 3000 °C).....</b>	<b>46</b>
27.1	Diagramme de visée PT 140 (850 – 3000 °C).....	46
<b>28</b>	<b>Données techniques PT 143 (MR 600 – 1400 °C).....</b>	<b>48</b>
28.1	Diagramme de visée PT 143 (MR 600 – 1400 °C).....	48
<b>29</b>	<b>Données techniques PT 143 (650 – 1700 °C).....</b>	<b>49</b>
29.1	Diagramme de visée PT 143 (750 - 1700°C).....	49
<b>30</b>	<b>Données techniques PT 143 (MB 750 - 2400°C).....</b>	<b>55</b>
30.1	Diagramme de visée PT 143 (MB 750 - 2400°C).....	55
<b>31</b>	<b>Données techniques PT 147 AF 1.....</b>	<b>61</b>
31.1	Diagramme de visée PT 147 AF 1.....	61
<b>32</b>	<b>Données techniques PT 160 AF 1.....</b>	<b>62</b>
32.1	Diagramme de visée PT 160 AF 1.....	62
<b>33</b>	<b>Dimensions.....</b>	<b>63</b>

<b>34</b>	<b>Emballage, transport et mise à disposition .....</b>	<b>64</b>
34.1	Inspection du colis.....	64
34.2	Défauts ou dommages apparents.....	64
34.3	Emballage .....	64
34.4	Remise des appareils usagés.....	64
<b>35</b>	<b>Droit à la propriété .....</b>	<b>66</b>
<b>36</b>	<b>Paramètres par défaut.....</b>	<b>67</b>
36.1	Température (menu layer: <b>c 00 1</b> ).....	67
36.2	Température Lambda 1 sous-menu <b>c 002</b> .....	68
36.3	Température Lambda 2 sous-menu <b>c 003</b> .....	69
36.4	Fonctions générales (menu layer: <b>c 0 10</b> ) .....	70
36.5	Fonctions générales (menu layer: <b>c 0 1 1</b> ) .....	70



## 1 Divers

### 1.1 A propos du manuel

Le Manuel d'Utilisation a pour objet de guider l'utilisateur lors de l'installation et pour le bon usage du pyromètre et de ses accessoires si nécessaire.

Avant d'installer le pyromètre, veuillez lire avec attention ce manuel et en particulier les consignes de sécurité. Ces consignes ainsi que les régulations et règles spécifiques du site doivent être respectées en permanence.

### 1.2 Explication des symboles

Les références aux consignes de sécurité sont symbolisées par ce dessin. Le non-respect de ces règles peut entraîner des accidents et dommages physiques et matériels.



#### ATTENTION !

Ce symbole indique des remarques à suivre pour éviter des dommages ou des troubles de fonctionnement.



#### REMARQUE !

Ce symbole indique des remarques à suivre pour une utilisation optimale et sans perturbation.

### 1.3 Validité et garantie

Toutes les informations contenues dans ce manuel sont en adéquation avec les règles et lois actuelles lors de la rédaction. Les consignes et conseils sont également le fruit de plusieurs années d'expertise dans le domaine de la mesure de température sans contact.



#### REMARQUE !

Veuillez à toujours lire ce manuel avant toute nouvelle utilisation et en particulier lors de l'installation du pyromètre ! Keller HCW ne pourrait en aucun cas être tenu responsable d'aucun dommage ou mauvaise utilisation en cas du non-respect des consignes et mises en garde contenues dans ce manuel.

Veuillez faire en sorte que ce manuel soit accessible à toute personne qui souhaite intervenir sur le pyromètre.

## 1.4 Droit de propriété industrielle

Ce manuel est confidentiel. Il est réservé aux seules personnes intervenant sur l'instrument. Le manuel ne peut être présenté à une tierce partie sans l'accord écrit préalable de KELLER HCW.



### REMARQUE !

*Les données, textes, dessins techniques, photos, schémas et contenus sont la propriété exclusive de KELLER HCW. L'utilisation ou les copies illicites sont sujettes à des poursuites pénales sur le droit de propriété intellectuelle.*

La reproduction complète ou partielle ou la divulgation des informations contenues dans ce manuel sans l'accord écrit préalable de KELLER HCW constitue une violation du droit et expose le contrevenant à des sanctions pénales et financières.

## 2 Consignes de sécurité

Ce chapitre met en lumière les consignes de sécurité pour une utilisation sans danger du pyromètre.

### 2.1 Utilisation normale

Le pyromètre est destiné à la mesure de température sans contacts définie dans ce manuel. Les consignes de sécurité ne sont valides que pour une utilisation normale.



### ATTENTION !

**Toute autre utilisation que celles définies dans ce manuel est considérée non conforme.**

**Le fabricant n'assume une responsabilité que pour les dommages occasionnés lors d'une utilisation conforme à l'usage prévu. Toute responsabilité est toutefois soumise à la condition que la cause du dommage soit due à un produit défectueux et que le défaut du produit ait été causé par le fabricant.**



## 2.2 Responsabilité de l'utilisateur

Le pyromètre ne doit être utilisé que dans un parfait état de fonctionnement et en tenant en compte de toutes les règles de sécurité. En cas de dysfonctionnement, le pyromètre doit être immédiatement mis à l'arrêt.

## 2.3 Alimentation électrique

Cet équipement doit être raccordé à une alimentation distincte en 24 VDC répondant aux normes DIN IEC 61010.

## 2.4 Compatibilité électromagnétique CEM

Les appareils sont conformes aux normes de protection essentielles de la directive CE 2014/30/EU sur la compatibilité électromagnétique (directive CEM).

## 2.5 Certification de l'assurance Qualité

Le système d'assurance qualité de KELLER HCW répond à la norme DIN EN ISO 9001 - 2000 pour la construction, fabrication, réparation et le S.A.V. des appareils de mesure de température infrarouge sans contact. Nous sommes également certifiés ISO 14001/50001.



### 3 Détail du colis

Assurez-vous les éléments suivants ont bien été joints au colis.

- Pyromètre
- Valise de transport
- Chargeur électrique
- Certificat d'étalonnage
- Logiciel CellaView
- Câble USB

### 4 Modèles de pyromètres

Modèle	Plage	Application
PT 140	500 – 1400 °C	métaux, ciment, lime, graphite, cristallogénèse
	650 – 1700 °C	
	750 – 2400 °C	
	850 – 3000 °C	
PT 143	600 – 1400 °C	Câble et fils métalliques, barre, paraison de verre
	650 – 1700 °C	
	750 – 2400 °C	
	850 – 3000 °C	
PT 147	700 – 1700 °C	température de la flamme
PT 160	300 – 800 °C	métaux

## 5 Description générale

### 5.1 Utilisation

Le CellaPort PT est dernière génération de pyromètre portable pour la mesure de température sans contact.

Le pyromètre bichromatique CellaPort PT mesure l'intensité à 2 longueurs d'onde. Le rapport des signaux permet de garder une mesure fiable même en présence de fumées, poussières ou vapeur sur le trajet optique. Il couvre la plage 300-3000°C. Il permet la mesure sur les aciers, les métaux, le verre, le ciment et les produits chimiques.

#### Mesure de la température de la flamme (seulement pour le PT 147)

L'optimisation de la combustion et de la diminution des polluants rejetés passe par une connaissance précise des températures au sein de la chambre de combustion. Ceci peut être déterminé de différentes façons. L'une d'elle est la prise de température de la flamme. Le pyromètre infra-

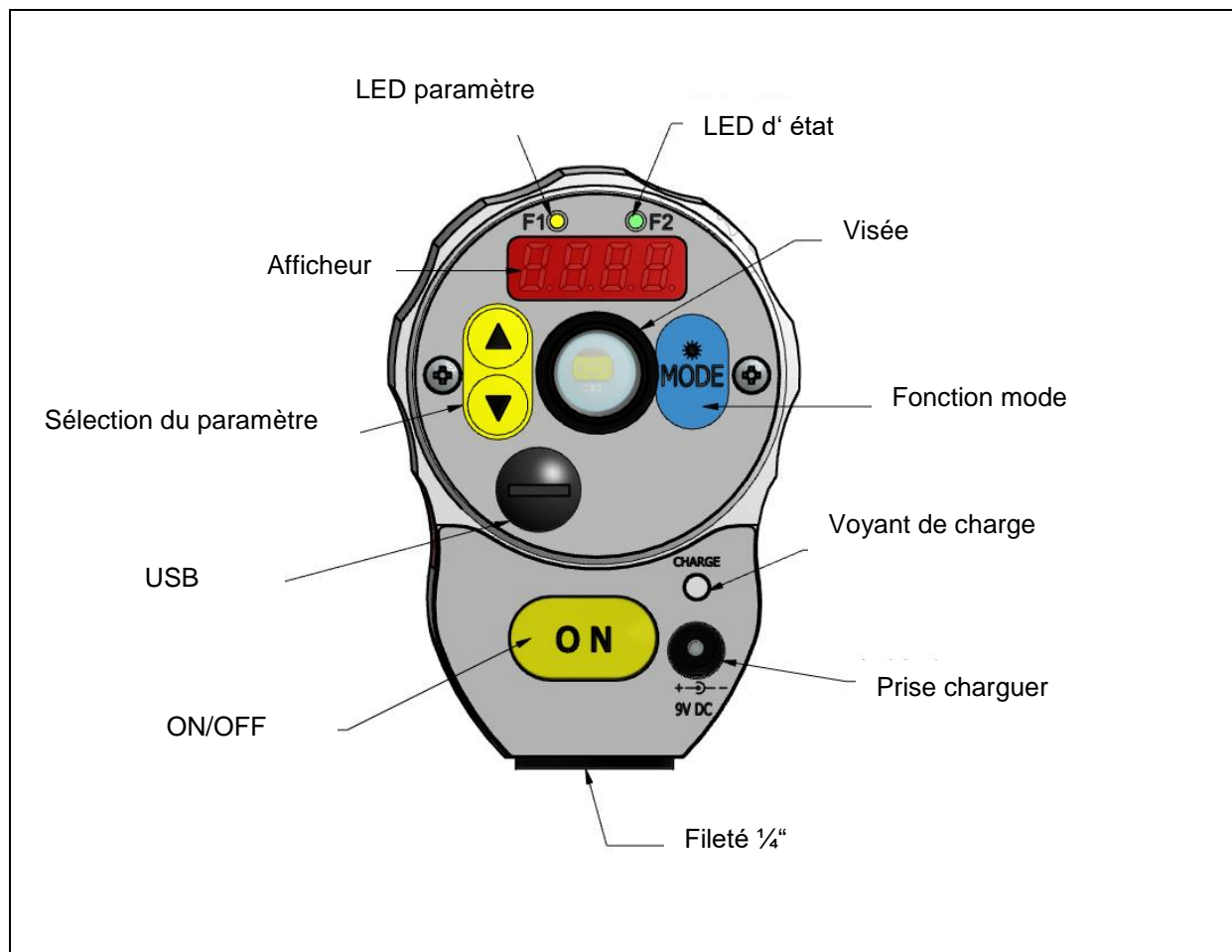
rouge CellaTemp PT 147 détecte la température des suies présentes dans la flamme.

La mesure est calculée sur la base de l'algorithme de Rössler à partir de la mesure du corps noir par voie monochromatique et par la valeur mesurée en mode bichromatique. L'avantage de cette méthode est de tenir compte de la profondeur de la flamme et de la distance de pénétration des capteurs

## 5.2 Afficheur numérique intégré

Le CellaPort PT intègre à l'arrière un afficheur 4 digits avec trois boutons poussoirs. Il affiche en temps réel la température ou les valeurs des paramètres lorsque les boutons sont activés.

Dès que l'afficheur indique une valeur de paramétrage, la LED F1 (jaune) s'allume. Le statut de la LED F2 (vert) est paramétrable.



## 6 Charge de la batterie

Il suffit de brancher le chargeur fourni. Il délivre un 9 V DC. Le témoin lumineux s'allume tant que la batterie est en charge. Une charge complète demande environ 15 heures.



**Veillez utiliser uniquement le chargeur fourni par Keller HCW GmbH sous peine de dommage pour l'équipement**



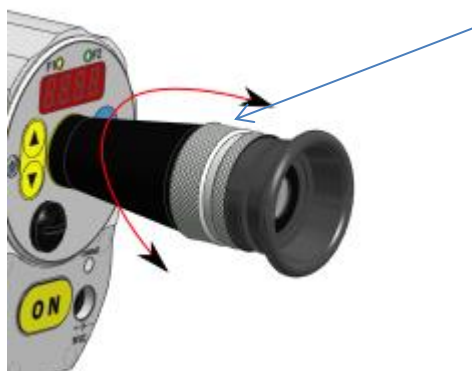
**La batterie peut se recharger uniquement si le pyromètre est éteint.**

## 7 Mise en route du pyromètre

### 7.1 Information générale

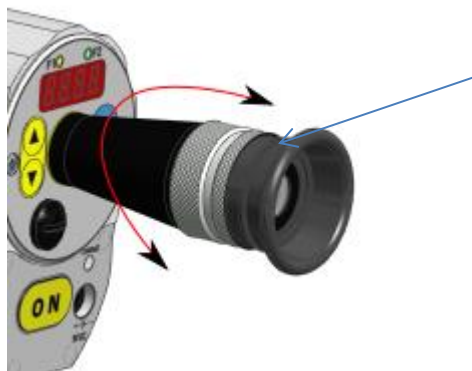
Pour avoir une mesure précise, il est nécessaire que le pyromètre soit correctement aligné et focalisé et qu'aucun obstacle ne vienne obturer la ligne de visée.

### 7.2 Réglage de l'oculaire



L'oculaire est réglable pour s'ajuster à la vue de l'opérateur. L'ajustement se fait en tournant la bague métallique jusqu'à ce que la cible soit nette.

### 7.3 Réglage de la luminosité, polariseur



Les modèles pouvant mesurer des températures de plus de 2.000°C sont équipés d'un polariseur. En tournant la bague en caoutchouc, vous pouvez augmenter ou diminuer l'opacité pour protéger l'œil.

## 7.4 Ajustement de la focalisation



Tous les CellaPort disposent de lentille de focalisation permettant de travailler à toute distance. Tourner cette lentille pour avoir une **image nette**. La focalisation est correcte lorsque l'objet **et** la cible sont nets. L'objet doit recouvrir entièrement la cible. Autrement la mesure sera faussée.

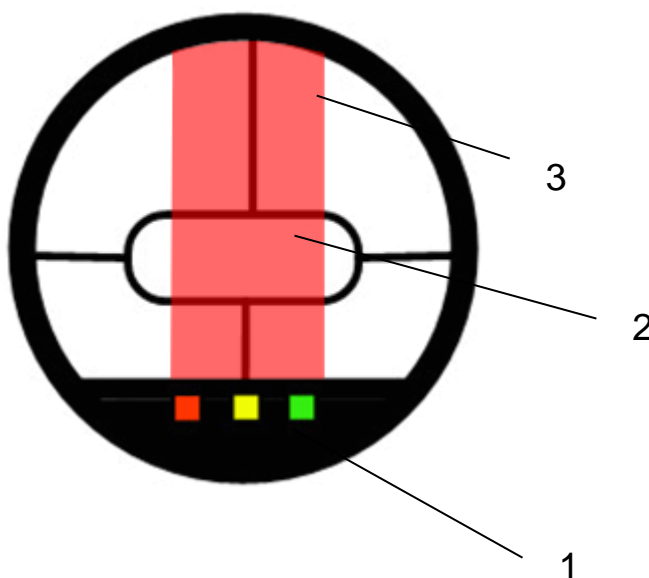


*Une focalisation correcte est indispensable pour avoir une mesure nette*

## 7.5 Alignement de la visée

Visez l'objet à mesurer. La cible noire -cercle ou rectangle en fonction des modèles- indique la surface exacte de mesure. La taille de la cible dépend de la lentille utilisée. Pour plus d'information veuillez-vous référer au diagramme de visée. Avec un pyromètre bichromatique, l'objet peut être plus petit que la zone de mesure. Le jeu de leds indicatrices rouge/orange/vert renseigne sur la qualité du signal et sur la possibilité de faire la mesure.

## 7.6 Mesure



- 1) Leds indicatrices
- 2) Zone de mesure
- 3) Objet à mesurer

Appuyez sur ON pour mettre en marche le pyromètre. Ajustez ensuite l'émissivité en fonction du matériau à mesurer. Visez et ajustez la focale pour avoir une image nette. Si nécessaire, réglez l'oculaire et le polariseur.

La mesure démarre automatiquement dès que l'objet est présent. La mesure reste affichée. La mesure peut également être envoyée via le port USB.



*L'énergie radiative émise par un objet dépend de sa température, de son état de surface mais aussi de son émissivité. Il est donc indispensable de régler l'émissivité. Des valeurs courantes sont données à titre indicatif en annexe.*

## 7.7 Arrêt automatique

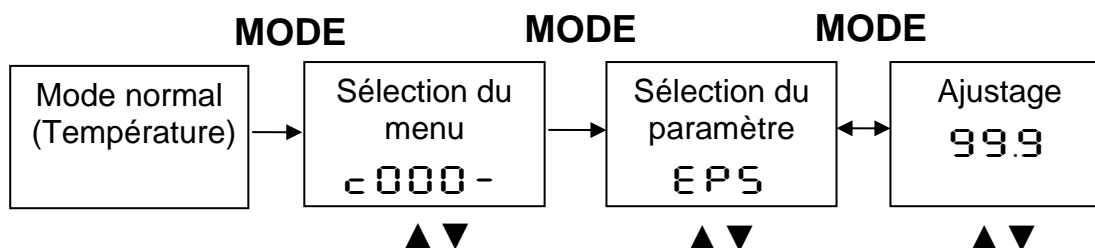
Par défaut, le pyromètre s'arrête automatiquement après 2 minutes sans activité. Ce temps peut être réglé entre 1 et 60 minutes.

La mesure se fait en continu si le mode "automatic disconnection deactivated" est activé.

## 8 Paramétrage de base du pyromètre

Utilisez les touches ▲▼ et "MODE" du panneau arrière pour faire la configuration et voir les valeurs des paramètres.

Structure du menu



1. Appuyez sur MODE pour entrer dans le menu de paramétrage
2. Sélectionnez le menu avec les boutons ▲▼
3. Validez avec la touche MODE et choisissez avec ▲▼ le paramètre
4. Modifiez la valeur avec ▲▼ et validez avec MODE
5. Pour sortir, allez jusqu'à END/SAVE
6. Choisissez de valider avec [SAVE] ou [END] si vous ne voulez pas modifier

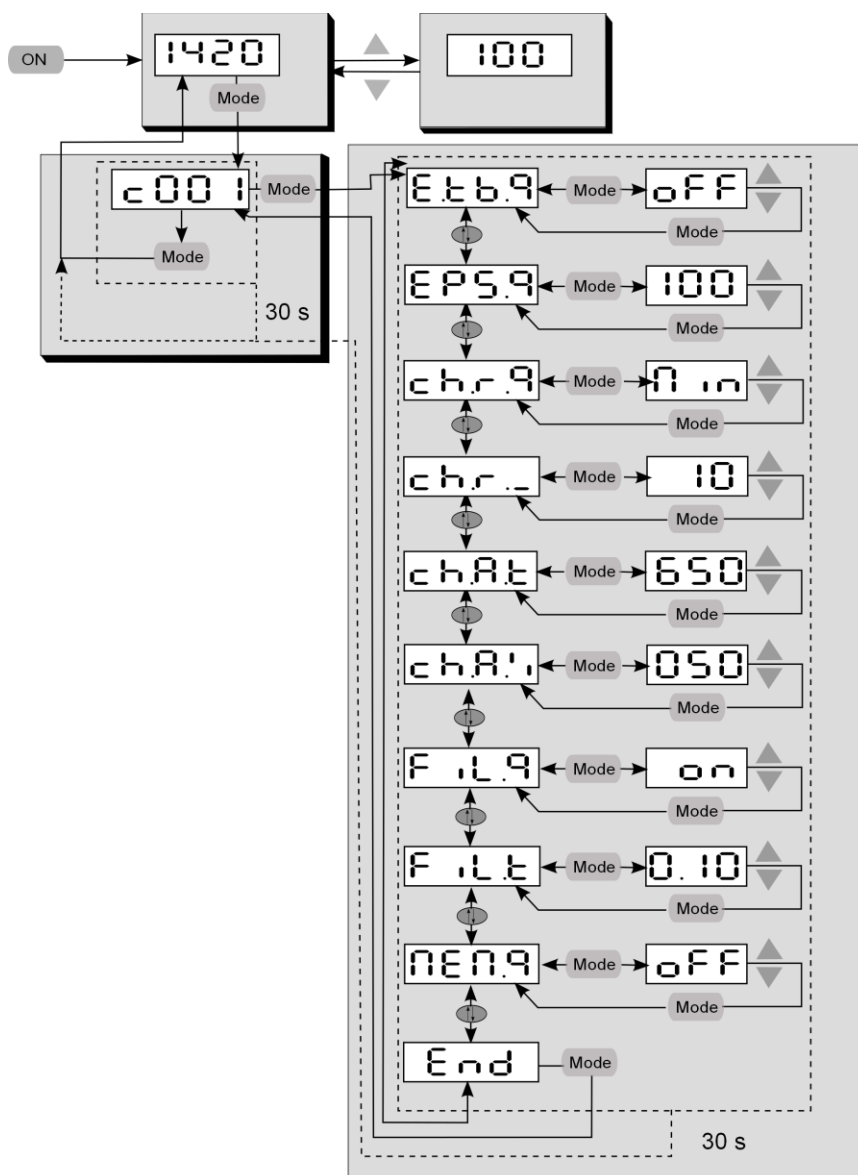
Si vous mettez appuyez une touché plus de 30 secondes, le pyromètre recommence l'acquisition. Les modifications sont appliquées.



*Les touches peuvent avoir été bloquées pour éviter les erreurs. Pour réactiver les touches, il faut entrer le code P000. Ensuite P 100 pour accéder à toutes les fonctions.*

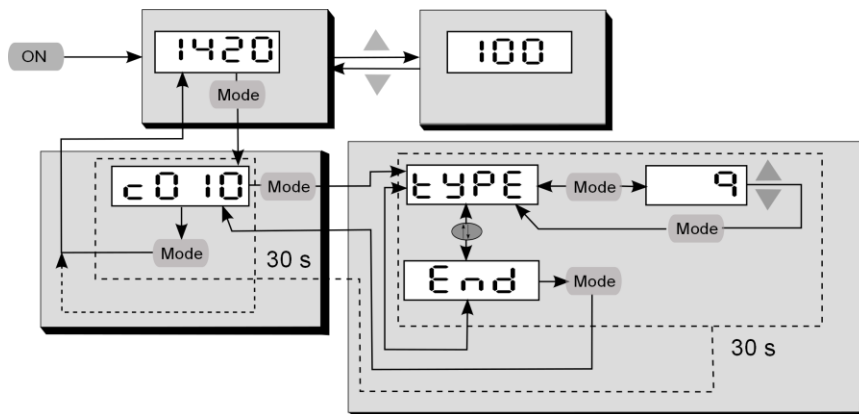
## 9 Structure des menus

### 9.1 Sous menu canal bichromatique C001

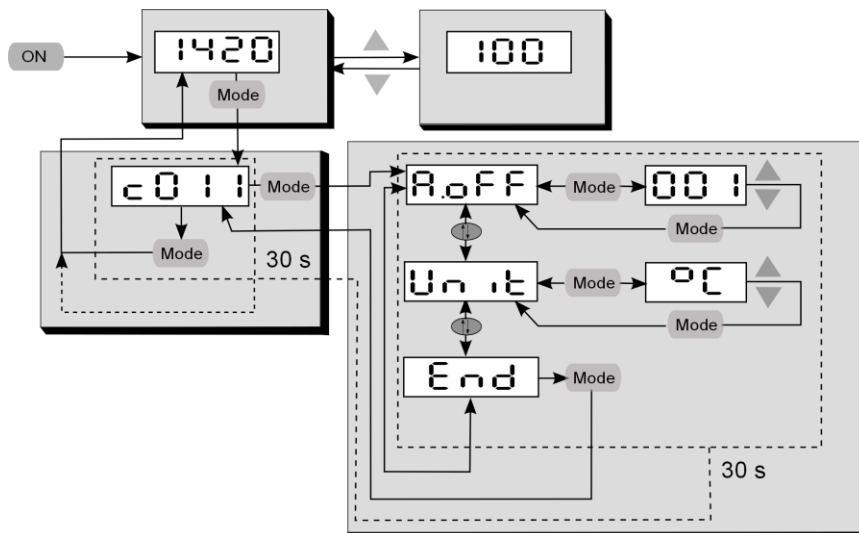


*Par défaut, certains sous menu sont désactivés. Ils peuvent être réactivés via le logiciel CellaView.*

### 9.2 Configuration du sous menu C010

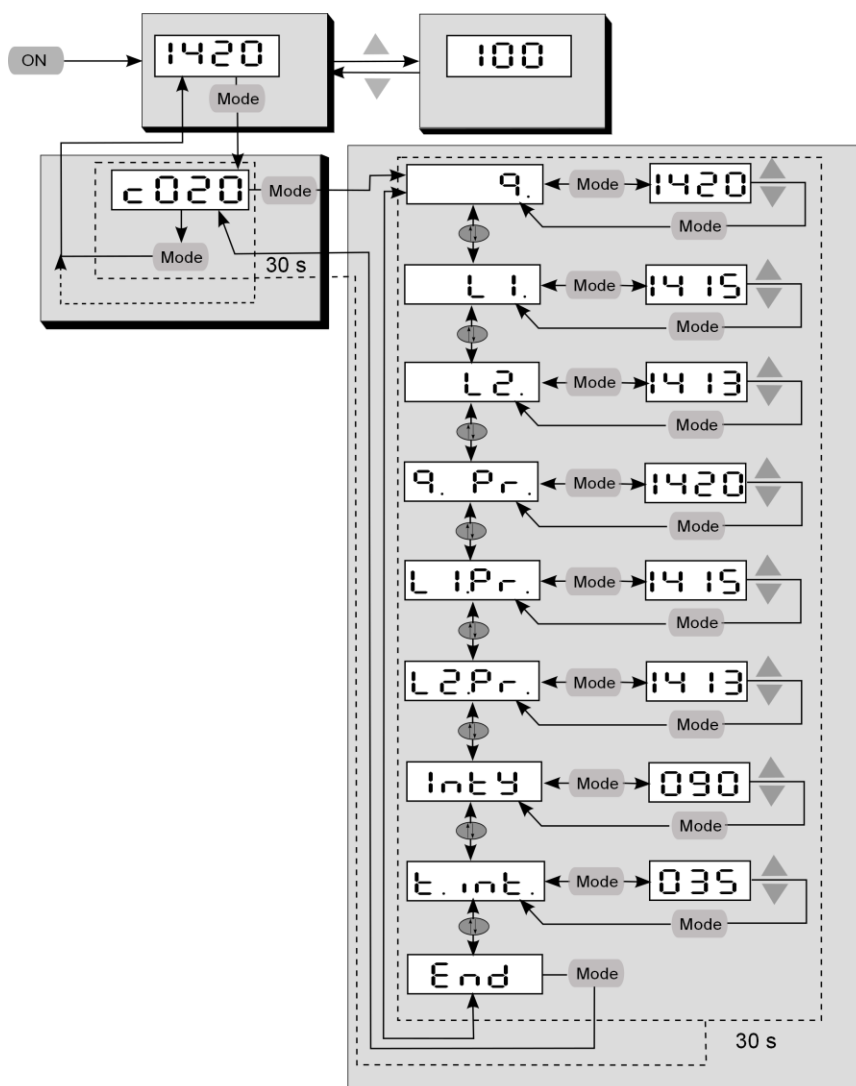


### 9.3 Configuration générale C011





## 9.4 Configuration affichage des températures sous menu C020



## 10 Réglage du rapport d'émissivité (mode bichromatique)

Pour certains matériaux ou dans certaines conditions, vous pouvez être amené à corriger le rapport d'émissivité pour ajuster la température lue.



En fonctionnement, vous pouvez ajuster le rapport d'émissivité en appuyant sur les touches ▲▼. Lorsque la touche MODE est activée, la température recalculée est affichée et le ratio d'émissivité continue à s'ajuster en arrière-plan. C'est une méthode simple pour déterminer l'émissivité d'un matériau dont la température est connue. Le ratio d'émissivité calculée est alors gardé.



**Le pyromètre garde la dernière valeur entrée en mémoire.**

## 11 Valeurs d'émissivité prédéfinies

Le CellaPort peut enregistrer jusqu'à 10 valeurs prédéfinies. Afin de faire la mesure, appuyez sur les boutons ▲▼. La valeur choisie clignote quelques secondes avec la valeur d'émissivité choisie.

### 11.1 Définition du nombre de matériaux

Avant de définir les valeurs d'émissivité, il faut définir le nombre de matériaux, c'est-à-dire la taille de la mémoire entre 0 et 10. Ce réglage se fait avec le paramètre E.t.b.9.

#### Mesure en mode bichromatique menu C001

Paramètre	Fonction	Définition
E.t.b.9	Nombre d'entrées à définir	Si E.t.b.1 = OFF, puis utilisez ▲▼

### Valeurs d'émissivité des matériaux prédéfinis

Définissez la valeur pour chaque matériau.

Paramètre	Fonction	Définition
E. 01	Rapport d'émissivité Mémoire # 1	Ex. 100.5 %
E. 02	Rapport d'émissivité Mémoire # 2	Ex. 101 %
E. 03	Rapport d'émissivité Mémoire # 3	Ex. 101.5 %

### 11.2 Position des valeurs dans la mémoire

La position dans la mémoire des valeurs prédéfinies peut être modifiée.

Paramètre	Fonction	Définition
E. .dH	Position dans la mémoire	Affiche la position de la valeur dans la mémoire par ex. E. 02

## 12 Ajustement du facteur « type de suie » (température de la flamme)

Le CellaPort PT 147 est réglé par défaut en mode bichromatique. En cas de mesure sur une flamme de combustion, le facteur « type de suie » doit être ajusté en fonction du site de mesure. Il est recommandé de commencer avec la valeur 1.2. Un étalonnage sur la température de référence fournie par un thermocouple insérée dans la flamme est possible. Il suffit d'ajuster le facteur « type de suie » dans le menu  $\llcorner \square \square \lrcorner$  avec le paramètre  $\llcorner \square \square \lrcorner$ .

Si la mesure se fait au travers d'un hublot, il est nécessaire de renseigner ce facteur de transmission, indiqué par le fournisseur du hublot, pour la mesure de la voie mono-chromatique.

L'ajustement se fait via le menu  $\llcorner \square \square \lrcorner$  paramètre  $\llcorner \square \square \lrcorner$



**ATTENTION !**

**Il est fortement recommandé de n'utiliser que des fenêtres de protection ou hublot dont le spectre de transmission n'est pas affecté dans la plage spectrale de l'infrarouge afin d'éviter toute perte de signal qui peut conduire à des mesures erronées**

## 13 Détermination et réglage de l'émissivité en mode mono-chromatique

Au-dessus du zéro absolu, tout matériau émet des radiations proportionnelles à sa température et quel que soit son état. La conversion de ce flux d'énergie en température intègre un paramètre physique d'émissivité. L'émissivité caractérise la capacité d'un matériau à capter et réémettre les radiations infrarouges environnante. Il est crucial de régler une valeur correcte d'émissivité.



Pour déterminer l'émissivité, une mesure comparative est effectuée à l'aide d'une sonde contact. Afin de minimiser les écarts de mesure entre les deux méthodes, il est nécessaire d'effectuer ces mesures au même point et en même temps.

En fonctionnement, vous pouvez modifier l'émissivité directement avec les touches  $\blacktriangle \blacktriangledown$ . Lorsque la touche MODE est activée, la température recalculée est affichée et le coefficient d'émissivité continue à s'ajuster en arrière-plan. C'est une méthode simple pour déterminer l'émissivité

d'un matériau dont la température est connue. L'émissivité calculée est alors gardée.



**Le pyromètre utilise la dernière valeur d'émissivité entrée!**

## 14 Valeurs prédéfinies mode mono-chromatique

Il est possible de préenregistrer 10 valeurs d'émissivité (10 matériaux). Il suffit de sélectionner dès lors le matériau voulu grâce aux flèches ▲▼.

### 14.1 Définition du nombre de matériaux

Il faut définir le nombre de matériaux et leur valeur. Ceci se réalise via le E.t.b.1 et E.t.b.2. Vous pouvez entrer jusqu'à 10 valeurs.

#### Température voie lambda 1 (Sous menu C002)

Paramètre	Fonction	Définition
E.t.b.1	Nombre d'entrées à définir	E.t.b.1 = OFF, puis utilisez les boutons ▲▼

#### 14.1.1 Enregistrements des valeurs prédéfinies

Paramètre	Fonction	Définition
E. 01	Valeur d'émissivité mémoire # 1	Ex. 75 %
E. 02	Valeur d'émissivité mémoire # 2	Ex. 60 %
E. 03	Valeur d'émissivité mémoire # 3	Ex. 50 %

### 14.2 Position de la valeur dans la mémoire prédéfinie

La position dans la mémoire des valeurs prédéfinies peut être modifiée.

#### Voie lambda1, sous menu c 002

Paramètre	Fonction	Définition
E. 1dH	Position dans la mémoire	Affiche la position de la valeur dans la mémoire par ex. E. 02



Le paramétrage de la voie 2 est identique. Voir chapitre 16.1.3

## 15 Paramètres avancés

### 15.1 Configuration du signal

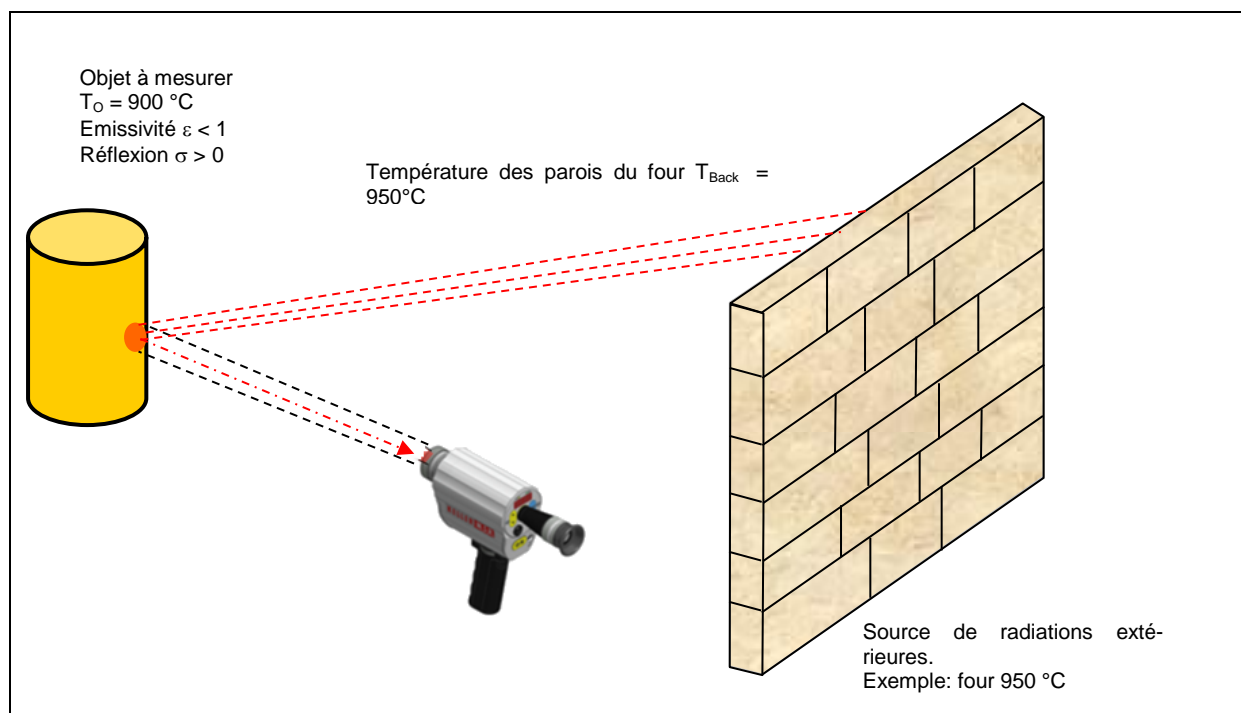
#### 15.1.1 Emissivité et facteur de transmission (spectral mode)

En plus du facteur d'émissivité, d'autres paramètres peuvent / doivent être intégrés au calcul pour affiner la précision de la mesure. L'ajout de lentilles de protection, de hublots et autres absorbent de l'énergie. Le pyromètre interprète cela comme une baisse de la température. Le coefficient de transmission est généralement noté sur l'optique et doit être entré dans le menu  $\epsilon \text{ } 002$ , paramètre  $\epsilon \text{ } R U . 1$ .

#### 15.1.2 Compensation de la température ambiante (spectral mode)

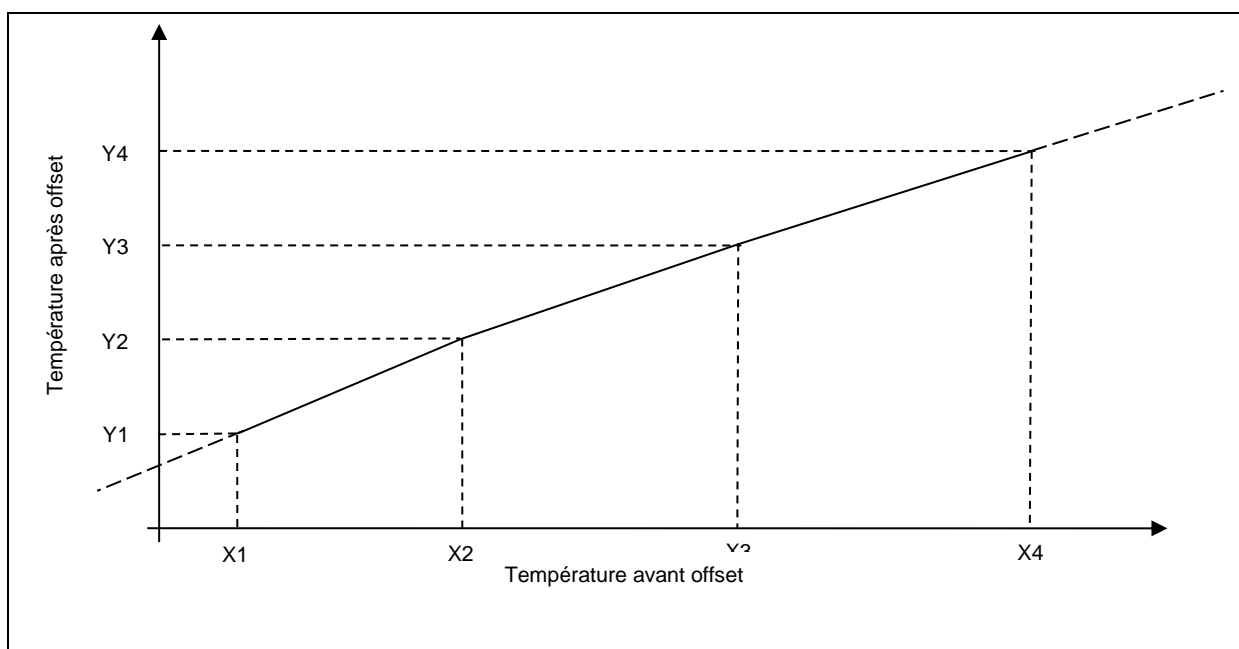
En condition normale d'utilisation, le pyromètre CellaPort PT donne une mesure précise et répétable lorsque l'émissivité est correctement ajustée. Il est cependant parfois nécessaire d'ajouter d'autres paramètres. Les matériaux à faible émissivité renvoient une quantité importante de radiations environnantes parasites. Si ces radiations proviennent de sources plus chaudes que l'objet à mesurer (par ex. Parois du four), alors la mesure est faussée. Pour s'affranchir de ce problème, la fonction „Compensation de température ambiante“ doit être activée avec le menu  $\epsilon \text{ } 002 / b R c . 1$ .

Il suffit d'entrer la température de la source chaude ( $b R c . t$ ) ainsi que son influence en pourcentage ( $b R c . ! . 1$ ).



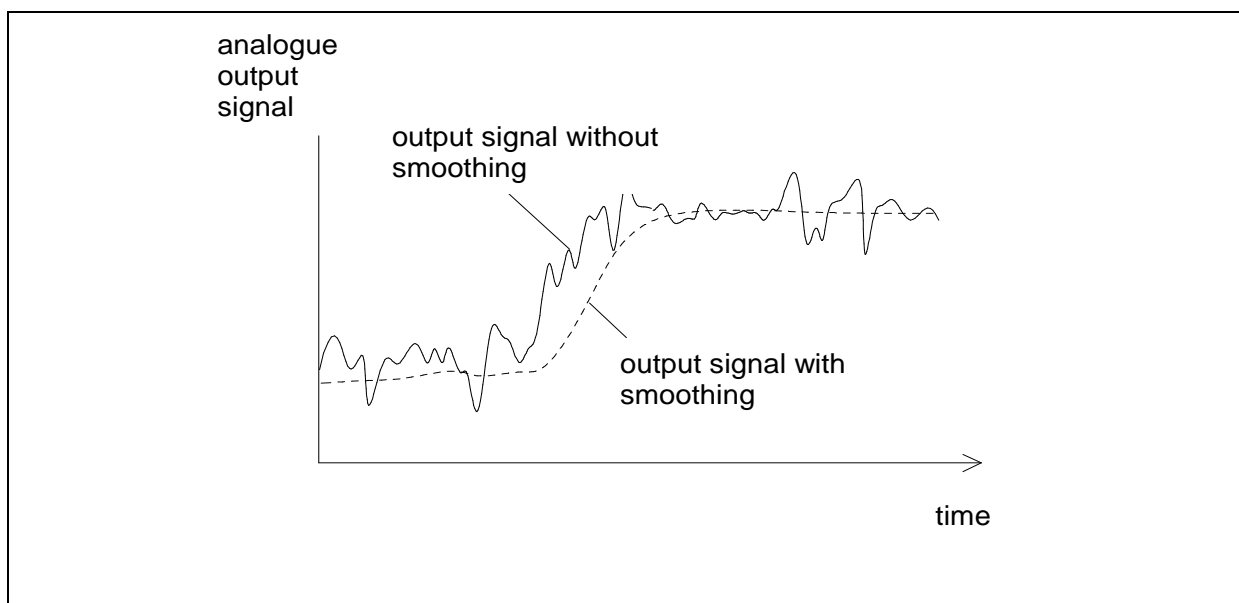
### 15.1.3 Extrapolation de la température par offset

Si nécessaire un offset peut être appliqué à la température reportée. Entre 2 et 10 points de (X/Y) peuvent être ajoutés. Pour les températures avant et après la courbe, les valeurs sont extrapolées. Entrez les valeurs par valeur décroissante. Accédez au mode via  $\square \square \text{ I } / \text{ L } \text{ . } \text{ I } .$



### 15.1.4 Lissage du signal

Lorsque la mesure fluctue fortement, il est possible de lisser le signal afin de faciliter la lecture. La fluctuation est souvent due au temps de réponse extrêmement court du pyromètre. En augmentant la constante de temps  $t_{98}$ , on intègre les mesures sur une plus grande durée. Accédez à ce réglage via le menu  $\square \square \text{ I/F } \text{ .L } . \text{ I } .$



## 15.2 Valeurs Min/Max

Les valeurs min et max sont enregistrées en permanence (pics). Plusieurs modes d'enregistrement sont possibles :

- Mémoire off
- Enregistrement de la valeur minimale
- Enregistrement de la valeur maximale
- Valeur double max. (processus périodique)
- Algorithme de détection ATD pour les modèles compatibles

### 15.2.1 Mémoire Min/Max

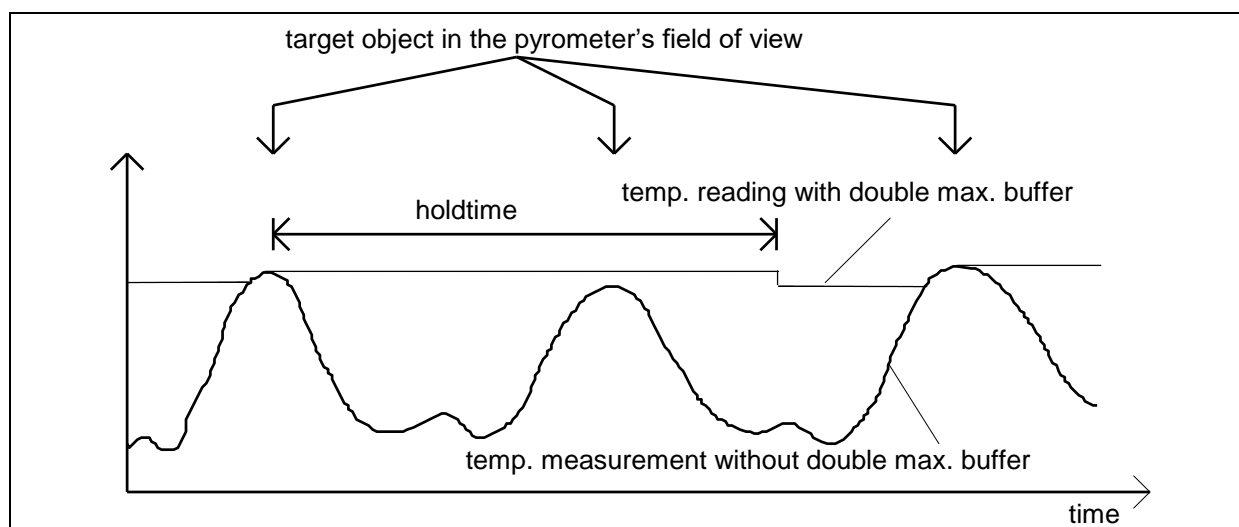
Dans ce mode, appelé également mode peak picker, le pyromètre enregistre et affiche la valeur maximale et minimale. La valeur reste affichée jusqu'à la remise à zéro en appuyant sur le bouton MODE. Un temps de lissage peut également être entré.

### 15.2.2 Mémoire Double Max. avec la fonction Hold Time Th

Il est parfois utile de déterminer la période entre les maxima par exemple lorsque l'objet passe périodiquement devant le pyromètre en augmentant la température momentanément. Entre 2 passages consécutifs la valeur mesurée reste figée.

La durée de figeage de la valeur est paramétrable par liaison numérique ou directement sur le pyromètre dans l'intervalle de 0.01 à 999 secondes. A 50% de la durée de figeage un second chrono démarre. Après expiration de la durée de figeage, le signal prend la valeur du second pic.

Une entrée contact peut être configurée pour remettre à zéro la mémoire ou choisir le filtre de lissage.



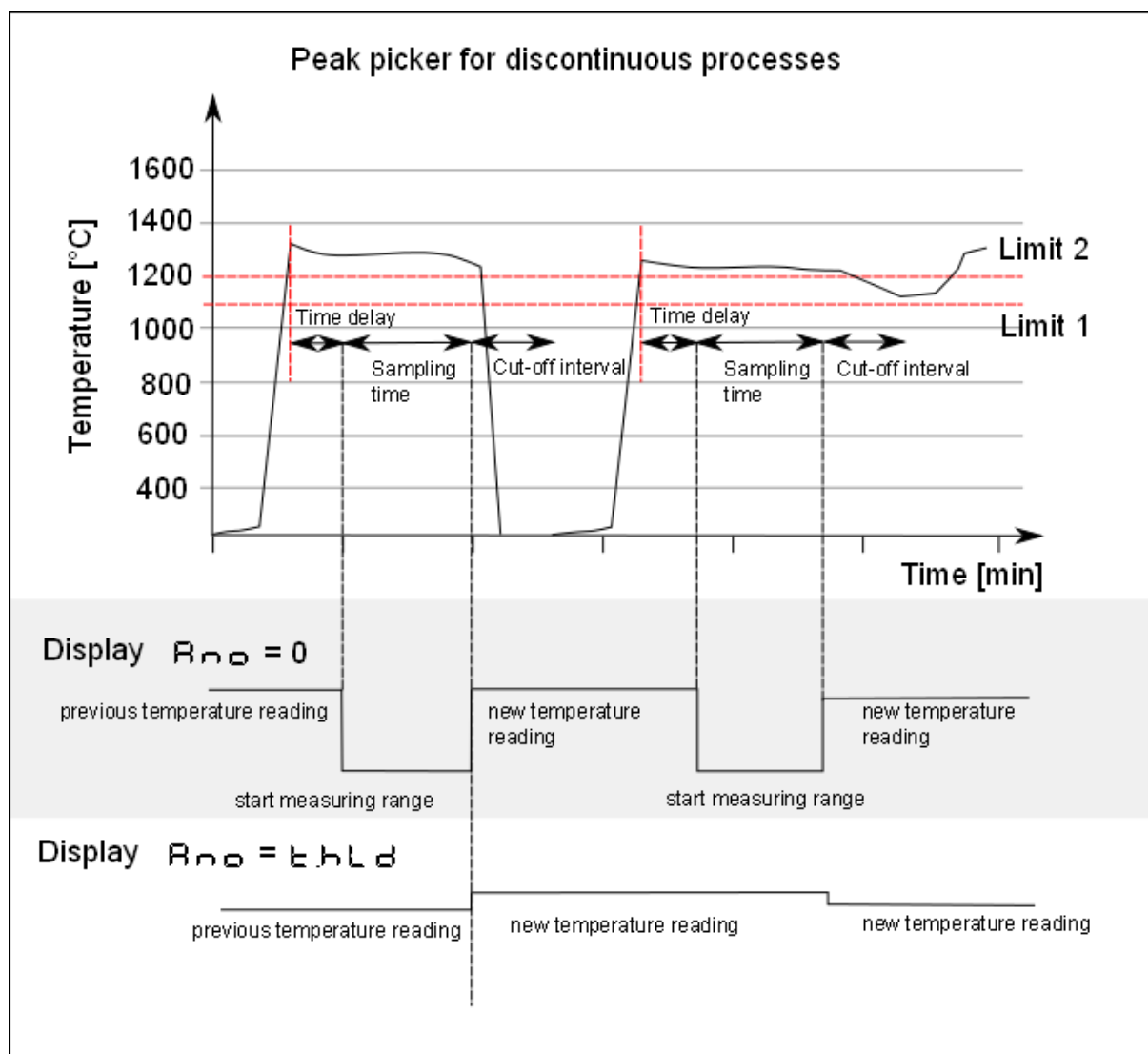
### 15.2.3 Double Maximum Memory avec hold time "Combined"

Cette fonction est identique au Double Max à la différence que le Hold Time commence lorsque la température de la voie spectrale est maximale. La température affichée est celle de la voie bichromatique.

Si la voie spectrale (monochromatique) décroît pendant l'intervalle de temps du Hold Time, la température quotient (bichromatique) sera affichée après le Hold Time. A l'inverse, si la température spectrale augmente, la température quotient est affichée immédiatement.

### 15.2.4 Détection Automatique de Température (ATD)

Ce mode permet de détecter la température la plus élevée lors d'un procédé discontinu ou lors d'une coulée. Définissez d'abord le temps d'échantillonnage et les limites hautes et basses de la température. Il est également possible de définir la température moyenne lors d'un cycle. Le début du cycle est déterminé automatiquement.




L'acquisition de la mesure démarre automatiquement en fonction des paramètres entrés:



Paramètre	Fonction
<b>Limite 1</b> (L . 1)	Pour pouvoir commencer la mesure, la température détectée doit initialement être inférieure à Limite 1. Si l' AutoReset est activé (R.r 5 t = on) la limite 1 est ignorée
<b>Limite 2</b> (L . 2)	La limite 2 doit être dépassée pendant au moins la durée (t.del) pour que la mesure commence.
<b>Time Delay</b> (t . d E L):	Cf. en dessous

Lorsque la température a répondu à ces 2 conditions, l'échantillonnage commence (t . R c t).

Paramètre	Fonction
<b>Sampling time</b> (t . R c t) *1	La température maximale est mémorisée.

 En mode automatique t . R c t = 0, le pyromètre détermine lui-même le temps d'acquisition en fonction de la durée du procédé.

### Type d'affichage Display [R n o]

Il définit quelle température doit être sauvegardée.

Paramètre	Fonction
<b>Display mode</b> (R n o)	„t=0“ affiche la température limite basse „t.hld“ affiche la température précédente.

La LED verte indique que la mesure est en cours d'acquisition.

### Fonction de pondération [F - P r]

La mesure est recalculée en prenant un pourcentage de la valeur précédemment réalisée. Cela permet de lisser les résultats.

Paramètre	Fonction
<b>Pondération</b> (F - P r)	Facteur de pondération de la moyenne. Si vous choisissez 100%, la moyenne est inactive

Lorsque cette fonction est activée (F - P r < 100%), la moyenne calculée est comparée à la moyenne précédente mémorisée. Si l'écart entre ces

deux valeurs dépasse la tolérance  $\pm 5P$ , alors la valeur n'est pas utilisée pour le re calcul de la moyenne.

Paramètre	Fonction
Plausibilité ( $\pm 5P_{-}$ )	Ecart maximal à la baisse entre 2 mesures consécutives.
Plausibilité ( $\pm 5P_{+}$ )	Ecart maximal à la hausse entre 2 mesures consécutives.

Si aucune nouvelle acquisition n'a démarré dans l'intervalle de temps  $t_{out}$ , alors la valeur moyenne précédemment mémorisée sera effacée. La nouvelle valeur sera calculée lors du prochain échantillonnage. Si la valeur est erronée, l'afficheur indique „- - - -“

Paramètre	Fonction
Timeout ( $t_{out}$ )	Durée en minutes avant d'effacer la valeur moyenne mémorisée.

### Cut-off interval [ $t_{off}$ ]

Le cut-off définit le temps entre 2 acquisition. La seconde mesure commence lorsque que la durée du cut-off a expiré.

Paramètre	Fonction
Cut-off interval ( $t_{off}$ )	Intervalle de temps entre une acquisition complète et le commencement d'une nouvelle.

### Fonction Autoreset [ $R_{set}$ ]

Reset automatique à chaque cycle lorsque l'ATD est activée.

La nouvelle mesure se déclenchera si la température est redescendue en dessous de la limite 1. Par exemple, on peut mettre la main devant l'objectif pour recommencer la mesure.

Pour un procédé continu, il faut mettre l'Autoreset sur Auto. La limite 1 sera ignorée. La mesure commence lorsque la limite 2 est dépassée pendant une période au moins supérieure à  $t_{del}$ .

Paramètre	Fonction
Autoreset ( $R_{set}$ ):	Autoreset on/off

### Paramètre Set Li2 check sur tAct [ $c_{Li2}$ ]

Lorsque ce paramètre est activé ( $c_{Li2}=on$ ), la température détectée doit dépasser la température limite 2 pendant une durée minimale ( $t_{Rc}$ ). Si la durée n'est pas atteinte, la mesure est écartée, l'afficheur indique „- - - -“

Paramètre	Fonction
Set Li2 check on tAct (c h L 2)	on/off

## 16 Autres paramètres

D'autres paramètres sont également accessibles depuis le pyromètre au travers des autres sous-menus.

### 16.1 Configuration des menus

Ils sont accessibles depuis la face arrière du pyromètre avec les sous menu

- c 00 1 Température de la voie quotient / bichromatique
- c 00 2 Température de la voie spectrale 1 / monochromatique
- c 00 3 Température de la voie spectrale 2 / monochromatique
- c 0 10 Configuration E/S (LED / Buzzer)
- c 0 1 1 Fonctions générales
- c 0 2 0 Affichage des températures

Certains paramètres ne sont pas accessibles en configuration usine afin d'éviter les erreurs de manipulations. Dans les tableaux ci-dessous, ils sont grisés et marqués par ce symbole ❶. Ils peuvent être réactivés par le biais du logiciel CellaView ou via le menu c 0 1 1.

Certains autres paramètres étendus ne sont pas accessibles si la fonction de base n'est pas active ; Par exemple, on ne peut pas modifier la constante de lissage si la fonction de lissage n'est pas active.

#### 16.1.1 Température de la voie Quotient en mode bi-chromatique (menu c 00 1)

Para-mètres	Fonction	Définition	
E t b . 9	Nombre de valeurs prédéfinies	Nombre de valeurs prédéfinies entre 1 et 10	
E P S . 9	Ratio correction		
E . i d H	Position dans la mémoire	Affecte le rang dans les 10 places mémoires disponibles	
E . 0 1	Valeur d'émissivité prédéfinie	Des valeurs d'émissivité peuvent être prédéfinies pour plusieurs matériaux.	
c h r . 9	Plausibilité du rapport Quotient	OFF off Non désactivé si en dessous de la limite Non désactivé si en dessous ou au-dessus de la limite	
d r c . n	type de suie	Valeur, OFF, 0.5 – 2.5 (Seulement disponible PT 147)	

drcd	Q- densité de la flamme *	Valeur actuellement calculée de la densité de la flamme, 0 – 10 (Seulement disponible PT 147)	①
chr_	Limite min. en relative	Limite basse relative [%] , lorsque la mesure bi-chromatique n'est plus valide (total Epsilon)	
chr_	Limite max. en relative	Limite haute relative [%] , lorsque la mesure bi-chromatique n'est plus valide (total Epsilon)	
chr_	Temp. min. absolue	Limite temp. absolue lorsque la mesure bi-chromatique n'est plus valide	
chr_	Temp. min. absolue en pourcentage	Limite temp. absolue [%] lorsque la mesure bi-chromatique n'est plus valide	
L_in_9	Offset de température pour l'interpolation linéaire	OFF off 2-10: nombre de points	①
L_H1	point x 1..10	Entrée signal (valeur initiale) point n	①
L_Y1	point y 1..10	Sortie signal (valeur finale) point n	①
F_L_9	Filtre de lissage	OFF ON	
F_L_	Temps de lissage	Temps de lissage t <sub>98</sub> en secondes	
MEM_9	Mémoire Min/Max	OFF off MIN température min. MAX température max. DBL n double maximum DBL c Double Peak picker Combined d.S.n ATD**	
MEM_	Hold time for Min/Max	Hold time en seconde (si Double Max est activé)	
F_L_n	Filtre de lissage pour min/max *	OFF Off ON On	
F_L_	Temps de lissage*	t <sub>98</sub> en sec.	
t_dEL	time delay **	Avec la fonction ATD Cf. Chap 15.2.4	
tAct	Fréquence d'échantillonnage**	Avec la fonction ATD Cf. Chap 15.2.4	
t_d_5	cut-off interval **	Avec la fonction ATD Cf. Chap 15.2.4	
t_oU_	Timeout**	Avec la fonction ATD Cf. Chap 15.2.4	
L_1_1	Limite 1**	Avec la fonction ATD Cf. Chap 15.2.4	
L_1_2	Limite 2**	Avec la fonction ATD Cf. Chap 15.2.4	
F-P_	Pondération de la moyenne **	Avec la fonction ATD Cf. Chap 15.2.4	
tSP_	Seuil de plausibilité**	Avec la fonction ATD Cf. Chap 15.2.4	
tSP_	Seuil de plausibilité**	Avec la fonction ATD Cf. Chap 15.2.4	
ANO	Mode d'affichage**	E - 0 affiche la limite basse de température E - L d affiche la mesure précédente pendant toute la durée de l'acquisition	
ARSt	Autoreset**	Avec la fonction ATD Cf. Chap 15.2.4	
chL_2	Set Li2 check on tAct**	Avec la fonction ATD Cf. Chap	
End	End	Exit menu	

\* Seulement disponible avec les modes Min/Max et Double Max

\*\* Seulement disponible avec le mode ATD

### 16.1.2 Configuration température sous menu **c 002**

Certains paramètres sont inaccessibles pour simplifier l'utilisation

Para- mètres	Fonction	Définition	
E t b . 1	Nombre de valeurs prédéfinies	Nombre de valeurs prédéfinies	
E P S . 1	Emissivité L1	Entrez la valeur d'émissivité du matériau	
E . . d H	Position dans la mémoire	Affecte le rang dans les 10 places mémoires disponibles	
E . 0 1	Valeur d'émissivité prédéfinie	Des valeurs d'émissivité peuvent être prédéfinies pour plusieurs matériaux.	
t A U . 1	Facteur de transmission L1		
b A c . 1	Compensation de température ambiante		①
b A c t	Température de la source radiative ambiante		①
b A c !	Influence des radiations IR	Pourcentage de la contribution des radiations environnantes réfléchies sur l'objet.	①
L . n . 1	Offset de température pour l'interpolation linéaire	OFF off 2-10: nombre de points	①
L . H 1	point x 1..10	Entrée signal (valeur initiale) point n	①
L . Y 1	point y 1..10	Sortie signal (valeur finale) point n	①
F . L . 1	Filtre de lissage	<input type="checkbox"/> F F lissage non activé <input type="checkbox"/> n lissage simple	
F . L t	Temps de lissage	Temps de lissage t <sub>98</sub> en secondes	
n e n . 1	Mémoire Min/Max	<input type="checkbox"/> F F off <input type="checkbox"/> n n température min. <input type="checkbox"/> n n H température max. <input type="checkbox"/> d b L n double maximum <input type="checkbox"/> d . S n Peak picker pour procédés discontinus	
n e n t	Hold time pour Min/Max	Hold time in sec.	
F . L n	Fonction de lissage for min/max*	<input type="checkbox"/> F F OFF <input type="checkbox"/> n ON	
F . L t	Temps de lissage*	t <sub>98</sub> in sec.	
t d e L	time delay **	Voir fonction ATD Cf. Chap 15.2.4	
t A c t	Sampling time **	Voir fonction ATD Cf. Chap 15.2.4	
t d . S	Cut-off **	Voir fonction ATD Cf. Chap 15.2.4	
t o u t	Timeout**	Voir fonction ATD Cf. Chap 15.2.4	
L . 1	Limite 1**	Voir fonction ATD Cf. Chap 15.2.4	
L . 2	Limite 2**	Voir fonction ATD Cf. Chap 15.2.4	

F - Pr	Facteur de pondération ****	Voir fonction ATD Cf. Chap 15.2.4	
ESP_	Seuil de plausibilité **	Voir fonction ATD Cf. Chap 15.2.4	
ESP-	Seuil de plausibilité **	Voir fonction ATD Cf. Chap 15.2.4	
Rno	Mode d'affichage**	E - 0 affiche la limite basse de température E H L d affiche la mesure précédente pendant toute la durée de l'acquisition	
ARSt	Auto reset**	Voir fonction ATD Cf. Chap 15.2.4	
chL2	Set Li2 check on tAct**	Voir fonction ATD Cf. Chap 15.2.4	
End	End	Exit menu	

\* Seulement disponible avec les modes Min/Max et Double Max

\*\* Seulement disponible avec le mode ATD

### 16.1.3 Température voie 2 sous-menu c 003)

Certains paramètres sont inaccessibles pour simplifier l'utilisation

Paramètres	Fonction	Définition	
E t b.	Nombre de valeurs prédéfinies	Nombre de valeurs prédéfinies	
EPS2	Emissivité L2	Entrez la valeur d'émissivité du matériau	
E . idH	Position dans la mémoire	Affecte le rang dans les 10 places mémoires disponibles	
E . 0 i	Valeur d'émissivité prédéfinie	Des valeurs d'émissivité peuvent être prédéfinies pour plusieurs matériaux.	
tAU2	Facteur de transmission L2		
bAc2	Compensation de température ambiante		①
bAc t	Température de la source radiative ambiante		①
bAc !	Influence des radiations IR	Pourcentage de la contribution des radiations environnantes réfléchies sur l'objet.	①
L in2	Offset de température pour l'interpolation linéaire	OFF off 2-10: nombre de points	①
L . H i	point x 1..10	Entrée signal (valeur initiale) point n	①
L . Y i	point y 1..10	Sortie signal (valeur finale) point n	①
F . L2	Filtre de lissage	o F F lissage non activé o n lissage simple	
F . L t	Temps de lissage	Temps de lissage t <sub>98</sub> en secondes	
nEn . i	Mémoire Min/Max	o F F off n n température min. n n H température max. d b L n double maximum	

		Peak picker pour procédés discontinus	
Hold	Hold time pour Min/Max	Hold time in sec.	
Filter	Fonction de lissage pour min/max*	OFF OFF ON ON	
Filter	Temps de lissage*	t <sub>98</sub> in sec.	
Delay	time delay **	Voir fonction ATD Cf. Chap 15.2.4	
Act	Sampling time **	Voir fonction ATD Cf. Chap 15.2.4	
Interval	Cut-off interval **	Voir fonction ATD Cf. Chap 15.2.4	
Timeout	Timeout**	Voir fonction ATD Cf. Chap 15.2.4	
Li1	Limite 1**	Voir fonction ATD Cf. Chap 15.2.4	
Li2	Limite 2**	Voir fonction ATD Cf. Chap 15.2.4	
F-Pr	Facteur de pondération **	Voir fonction ATD Cf. Chap 15.2.4	
SP <sub>-</sub>	Seuil de plausibilité **	Voir fonction ATD Cf. Chap 15.2.4	
SP <sup>-</sup>	Seuil de plausibilité **	Voir fonction ATD Cf. Chap 15.2.4	
Mode	Mode d'affichage**	☐ affiche la limite basse de température ☐ affiche la mesure précédente pendant toute la durée de l'acquisition	
Reset	Auto reset**	Voir fonction ATD Cf. Chap 15.2.4	
ChL2	Set Li2 check on tAct**	Voir fonction ATD Cf. Chap 15.2.4	
End	End	exit menu	

\* Seulement disponible avec les modes Min/Max et Double Max

\*\* Seulement disponible avec le mode ATD



L1 = Lambda 1 = température de lecture de la voie spectrale 1  
L2 = Lambda 2 = température de lecture de la voie spectrale 2

### 16.1.4 Configuration E/S (Menu ☐ ☐ ☐)

Par défaut, toutes les fonctions des sorties analogiques et des relais sont désactivées

Paramètre	Fonction	Définition	
Type	Voie de la mesure	☐ Quotient ☐ Lambda 1 ☐ Lambda 2	
LED	LED (verte)	OFF OFF ON ON	①
LED.S	LED: nature du signal	☐ Signal prêt ☐ Lambda 1 sans peak picker ☐ Lambda 2 ☐ Lambda 2 sans peak picker ☐ Mode quotient ☐ Mode quotient sans peak picker ☐ Temp. interne ☐ Intensité du signal ☐ Déclenchement sur ATD Lambda 1* ☐ Déclenchement sur ATD Lambda 2*	①

		ATR9 Déclenchement sur ATD Quotient * d r t Taux d'encrassement AA c 1 Période de mesure ATD Lamda 1* AA c 2 Période de mesure ATD Lamda 2 * AA c 9 Période de mesure ATD Quotient *	
LED F	LED nature de la fonction	LUL. Commutation température, "Level", (LED activée si température dépassée) LUL- Commutation inverse temp. r n 5. Commutation plage, « Range » (LED activée si plage dépassée) r n 5 - Commutation inverse plage	1
LED t	LED seuil de communication température	Température limite (possible uniquement si fonction "Level" active)	1
LED h	LED seuil communication intensité du signal	Hystérésis +/- relatif au seuil de signal (valide uniquement si activation de la fonction "Level")	1
LED .	LED seuil bas	Limite basse pour commutation (possible uniquement si fonction "Range" active)	1
LED .	LED seuil haut	Limite haute pour commutation (possible uniquement si fonction "Range" active)	1
LED L	LED delay time		1
LED N	LED hold time		1
buz .	Fonction Buzzer	o f f OFF o n ON	1
buz S	Source du buzzer	r d 9 Signal prêt L 1 P r Lambda 1 sans peak picker L 2 Lambda 2 L 2 P r. Lambda 2 sans peak picker 9 Mode quotient 9. P r. Mode quotient sans peak picker t u Temp. interne i n t 9. Intensité du signal ATR 1 Déclenchement sur ATD Lambda 1* ATR 2 Déclenchement sur ATD Lambda 2* ATR 9 Déclenchement sur ATD Quotient * d r t Taux d'encrassement AA c 1 Période de mesure ATD Lamda 1* AA c 2 Période de mesure ATD Lamda 2 * AA c 9 Période de mesure ATD Quotient *	1
buz F	Fonction Buzzer	LUL. Commutation "Level" (Buzzer sonne si hors temp.) LUL- Commutation inverse "Level" (Buzzer sonne si hors temp.) r n 5. Commutation "Range" (Buzzer sonne si hors plage) r n 5 - Commutation inverse "Range" (Buzzer sonne si hors plage)	1
buz t	Seuil commutation temp. buzzer	Si fonction "Level" active	1
buz h	Seuil commutation signal buzzer	Si fonction "Level" active	1
buz .	Buzzer limite basse de la plage	Si fonction "range" active	1
buz .	Buzzer limite haute de la plage	Si fonction "range" active	1
buz L	Buzzer delay time		1



BUZON	Buzzer hold time		①
End	End	exit menu	①

\* seulement avec l'algorithme ATD

### 16.1.5 Fonctions générales (menu c 0 ! !)

Paramètre	Fonction	Définition	
ROFF	Auto switch-off	OFF arrêt automatique désactivé 1-60 arrêt automatique après un temps en minutes compris entre 1 et 60	
ASTR.	Auto temp. data output	OFF pas d'envoi des mesures ON envoi des mesures sur le PCI	①
ACYC.	Cycle for auto temp. data output	Défini la durée en secondes de la mémoire cyclique	①
ADDR.	Adresse de l'instrument	Permet d'entrer l'adresse du pyromètre	①
DISP.	Displays	"ON" Affiche "on" sous tension RA Affiche la température en fonction du mode choisi	
UNIT	Unité	°C degrés Celsius °F degrés Fahrenheit	
MENU	Menu étendu	NON Lorsque vous sélectionnez le mode "NON", les paramètres marqués du signe ① sont affichés dans la liste des paramètres. FULL tous les paramètres sont affichés	
End	End	Enregistre les modifications / sort du menu	

### 16.1.6 Affichage des températures (menu c 020)

Paramètre	Fonction	Définition	
Q.	Lecture température bi-chromatique	Affiche la température de la voie Quotient (bi-chromatique)	
L1.	Temp voie Lambda 1	Affiche la température de la voie L1	
L2.	Temp voie Lambda 2	Affiche la température de la voie L1	
Q.Pr.	Lecture de la temp. voie Quotient sans peak picker	Affiche la température de la voie Quotient avant le peak picker	
L1.Pr.	Lecture de la temp. Lambda1 sans peak picker	Affiche la température de la voie 1 avant le peak picker	
L2.Pr.	Lecture de la temp. Lambda 2 sans peak picker	Affiche la température de la voie 2 avant le peak picker	
INTY.	Intensité du signal	Calcul de l'intensité du signal	
TEMP.	Température interne	Température interne du pyromètre	
End	Sortir	Pour quitter le menu	

## 17 Logiciel CellaView

Le logiciel CellaView permet le paramétrage du pyromètre, la visualisation et l'enregistrement des mesures.

Vous pouvez le télécharger à cette adresse:

[www.keller.de/its/](http://www.keller.de/its/)

## 18 Communication avec le PC

Le CellaPort dispose d'un port USB permettant le paramétrage et l'enregistrement de toutes les données sur un ordinateur. Vous pouvez communiquer avec le pyromètre avec le logiciel CellaView et d'autres logiciels standards.

Le port USB se trouve à l'arrière de l'équipement. Un bouchon le protège de l'environnement. Le câble USB standard est livré avec l'instrument. Les systèmes d'exploitation Windows antérieurs à la version Windows 7 ne reconnaissent pas automatiquement le CellaPort. Le pilote est téléchargeable sur notre site internet dans la rubrique CellaView et également sur [www.prolific.com.tw](http://www.prolific.com.tw) sous le nom PL 2303 driver.

Aucun autre paramètre ne doit être modifié pour utiliser le logiciel CellaView.

Pour plus d'information, veuillez-vous référer au manuel d'instruction du CellaView

En utilisant un logiciel de terminal en tant que Paramètres Hyper Terminal sont définis manuellement, comme suit:

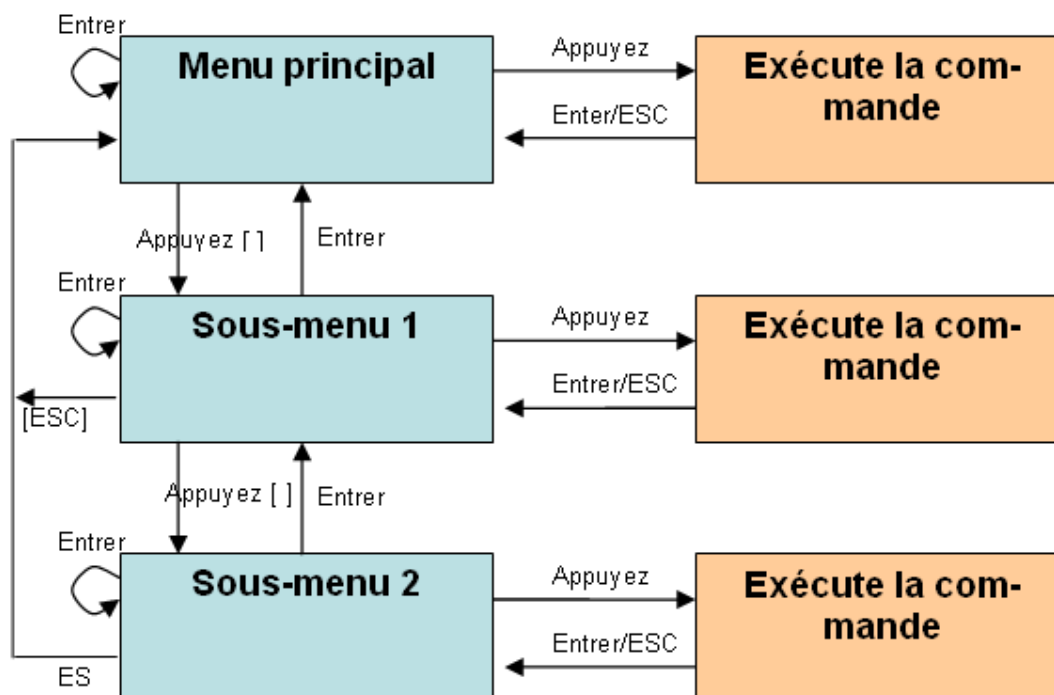
**57600 Baud / 8 Data bits / odd parity / 1 stop bit /  
no handshake**



*L'envoi des données via la liaison série démarre après environ 2 secondes après le (DTR). Activez la réception des données sur le PC ou l'automate.*

## 19 Configuration à distance

Le pyromètre peut être configuré via le un PC à l'aide de logiciels comme HyperTerminal ou CellaMevis. Les menus sont accessibles comme indiqué ci-dessous :



Pour mettre le pyromètre en mode « Terminal », maintenez appuyé la touche « **CTRL** » du clavier et double cliquer simultanément sur la touche « **E** ».

Les commandes directes ont des entrées rapides. Exemple « E » pour le réglage de l'émissivité. Les sous-menus sont notés entre parenthèse [ ], par exemple [Quotient]

### 19.1 Main Menu

Dans le menu principal, appuyez sur « H » pour obtenir la liste des principales fonctions

```

-----
>H
-----
Mainmenu
-----
0: [QUOTIENT]                E: Quick access EPSILON
1: [LAMBDA 1]               A: Quick access FILTER
2: [LAMBDA 2]               T: Quick access TYPE of measure
C: [I/O]
K: [CALIBRATION]

H: Show this help-site      J: Show diagnosis
W: Show ambient temperature Q: Show calibration data
X: Show measure temperatures P: Show channel parameters
-----
    
```

### 19.2 Visualisation des paramètres

Appuyez sur la touche « P » pour accéder aux valeurs des paramètres:

```
-----
- PT 143 AF1      650-1700C - 00/00112 - Job - 21.10.13 -
- PT40SW101/0   QP 0,95/1,05um Version 01.02 10.07.13 -
-----
Qu range .... 650.0 - 1700.0 C      DISPLAY source ..... quotient
Qu epsilon ratio ..... 100.0 %
Qu check L2 rel.limit 10.00 %
Qu abs.limit 650 C @ 50.00 %
Qu linearization ..... off
Qu filter ..... 0.10 s
Qu memory type ..... off          GRN.LED source ... ready-signal
                                   GRN.LED function  level/signal

Unit ..... Celsius                GRN.LED delay time ... 0.00 s
Terminal assigned to ..... USB    GRN.LED hold time .... 0.00 s
Autoprint ..... on (cyclic)       BUZZER source ..... off
Print cycle time ..... 0.1 s
Protocol address ..... 001
Display ..... temperature
Key lock ..... off
-----
```

>

## 19.3 Sous-menu

### 19.3.1 Configuration du mode quotient (bi-chromatique)

La touche « 0 » permet de visualiser l'ensemble des paramètres d'acquisition concernant la voie quotient.

```
-----
Submenu QUOTIENT
-----
Qu epsilon ratio ..... 100.0 %
Qu check L2 rel.limit 10.00 %
Qu abs.limit 650 C @ 50.00 %
Qu linearization ..... off
Qu filter ..... 0.10 s
Qu memory type ..... off

C: [CONFIG EPSILON TABLE]
E: Epsilon
U: [Q-CHECK]
L: [LINEARIZATION]
F: Filter
M: [MEMORY]
P: Show parameter
Q: Show calibration data
O: Show signal intensity
X: Show measure temperatures
Y: Show premax measure temps.
ESC: Back to MAIN-MENU
-----
>QUOTIENT >
```

### 19.3.2 Lambda 1

La touche « 1 » permet de visualiser l'ensemble des paramètres d'acquisition concernant la voie 1 (L1).

-----  
Submenu LAMBDA 1  
-----

```
L1 epsilon ..... 99.0 %
L1 transmission ..... 100.0 %
L1 backc. .... off
L1 linearization ..... off
L1 filter ..... 0.10 s
L1 memory type ..... off
```

```
C: [CONFIG EPSILON TABLE]
E: Epsilon
T: Transmission
B: Background-Compensation
L: [LINEARIZATION]
F: Filter
M: [MEMORY]
P: Show parameter
Q: Show calibration data
X: Show measure temperatures
Y: Show premax measure temps.
ESC: Back to MAIN-MENU
```

-----  
>LAMBDA 1 >

### 19.3.3 Lambda 2

La touche « 2 » permet de visualiser l'ensemble des paramètres d'acquisition concernant la voie 2 (L2).

-----  
Submenu LAMBDA 2  
-----

```
L2 epsilon ..... 99.0 %
L2 transmission ..... 100.0 %
L2 backc. .... off
L2 linearization ..... off
L2 filter ..... 0.10 s
L2 memory type ..... off
```

```
C: [CONFIG EPSILON TABLE]
E: Epsilon
T: Transmission
B: Background-Compensation
L: [LINEARIZATION]
F: Filter
M: [MEMORY]
P: Show parameter
Q: Show calibration data
X: Show measure temperatures
Y: Show premax measure temps.
ESC: Back to MAIN-MENU
```

-----  
>LAMBDA 2 >

### 19.3.4 Accès rapide Emissivité/ fonction de lissage/ mode de mémorisation

Utilisez les touches "E", "T", "B" et "F" pour un accès rapide.

### 19.3.5 Configuration des signaux E/S

La touche « C » permet de visualiser l'ensemble des paramètres concernant le paramétrage des LEDs et buzzer

```
-----
Submenu I/O
-----
```

```
C: [STATUS LED CONTROL]
D: [BUZZER CONTROL]
M: [OPTIONS]
ESC: Back to MAIN-MENU
-----
```

```
>I/O >
```

Le réglage des LED ou du buzzer se fait via les sous-menus spécifiques.

#### LED-Control:

```
-----
Submenu CONTROL LED
-----
```

```
GRN.LED source ... ready-signal
GRN.LED function level/signal
GRN.LED delay time ... 0.00 s
GRN.LED hold time .... 0.00 s
```

```
S: Set source
F: Set function
D: Set delay time
O: Set hold time
ESC: Back to MAIN-MENU
-----
```

```
>I/O >LED CONTROL >
```

```
Set status LED source:
0: Off
1: Ready-Signal
2: Lambda 1
3: Lambda 1 premax
4: Lambda 2
5: Lambda 2 premax
6: Quotient
7: Quotient premax
8: Signal intensity
9: Dirt Alert
10: Ambient Temperature
11: Lambda 1 ATD Trigger
12: Lambda 2 ATD Trigger
13: Quotient ATD Trigger
14: Lambda 1 ATD tAct
15: Lambda 2 ATD tAct
16: Quotient ATD tAct
-----
```

```
Your choice>
```

## Buzzer-control:

-----  
Submenu CONTROL 2  
-----

BUZZER source ..... off

S: Set source

ESC: Back to MAIN-MENU  
-----

>I/O >BUZZER CONTROL >S

Set buzzer control source:

- 0: Off
- 1: Ready-Signal
- 2: Lambda 1
- 3: Lambda 1 premax
- 4: Lambda 2
- 5: Lambda 2 premax
- 6: Quotient
- 7: Quotient premax
- 8: Signal intensity
- 9: Dirt Alert
- 10: Ambient Temperature
- 11: Lambda 1 ATD Trigger
- 12: Lambda 2 ATD Trigger
- 13: Quotient ATD Trigger
- 14: Lambda 1 ATD tAct
- 15: Lambda 2 ATD tAct
- 16: Quotient ATD tAct

-----  
Your choice>

**Dans le sous-menu « Options », vous pouvez protéger d'un mot de passe l'accès à la configuration. Pour déverrouiller l'accès entrez le code P 100.**

-----  
Submenu OPTIONS  
-----

Autoprint ..... on (cyclic)  
Print cycle time ..... 0.1 s  
Protocol address ..... 001  
Display ..... temperature  
Key lock ..... off  
Unit ..... Celsius

- A: Set autoprint function
- T: Set output cycle time
- P: Set protocol-address
- D: Set display function
- E: Set key lock
- F: Set unit Celsius/Fahrenheit
- R: Switch off pyrometer
- ESC: Back to MAIN-MENU  
-----

>I/O >OPTIONS >

### 19.3.6 Envoi automatique des mesures

Les mesures peuvent être envoyées en continu sur la sortie numérique en activant le paramètre « **A** » du sous menu « option ». La commande « **T** » définit la durée entre 2 mesures consécutives.

Lorsque cette fonctionnalité est activée, à la mise sous tension, le pyromètre n'affiche pas les paramètres de réglages mais commence directement l'envoi des mesures.

#### Format des données

#### Quotient Lambda 1 – Lambda 2 (one cycle):

Byte	Température négative	Température positive	Température hors plage basse	Température hors plage basse
1	Space	Space	Space	Space
2	Minus symbol -	Space	Minus symbol -	Minus symbol -
3	Digit 1000	Digit 1000	O	U
4	Digit 100	Digit 100	V	N
5	Digit 10	Digit 10	E	D
6	Digit 1	Digit 1	R	E
7	Decimal point .	Decimal point .	Space	R
8	Decimal place	Decimal place	Space	Space
9	Space	Space	Minus symbol -	Minus symbol -
10	Unit C or F	Unit C or F	Space	Space
11	Tabulator	Tabulator	Tabulator	Tabulator
12	Space	Space	Space	Space
13	Minuszeichen -	Space	Minus symbol -	Minus symbol -
14	Digit 1000	Digit 1000	O	U
15	Digit 100	Digit 100	V	N
16	Digit 10	Digit 10	E	D
17	Digit 1	Digit 1	R	E
18	Decimal point .	Decimal point .	Space	R
19	Decimal place	Decimal place	Space	Space
20	Space	Space	Minus symbol -	Minus symbol -
21	Unit C or F	Unit C or F	Space	Space
22	Tabulator	Tabulator	Tabulator	Tabulator
23	Space	Space	Space	Space
24	Minuszeichen -	Space	Minus symbol -	Minus symbol -
25	Digit 1000	Digit 1000	O	U
26	Digit 100	Digit 100	V	N
27	Digit 10	Digit 10	E	D
28	Digit 1	Digit 1	R	E
29	Decimal point .	Decimal point .	Space	R
30	Decimal place	Decimal place	Space	Space
31	Space	Space	Minus symbol -	Minus symbol -
32	Unit C or F	Unit C or F	Space	Space
33	Carriage Return	Carriage Return	Carriage Return	Carriage Return



tous les symboles sont codés en ASCII ; les valeurs zéro antérieures sont transmises.

La fréquence de transmission est ajustable via le paramètre ACYC, la valeur minimale est 0.1 seconde.



## 19.4 Etalonnage utilisateur

Si nécessaire, le CellaPort PT peut être ré-étalonné avec le sous menu « Calibration ». Entrez la valeur « K » puis le mot de passe « 100 ».

-----  
Submenu CALIBRATION  
-----

Name .... "Pyrometer PT Series"  
Menu mode ..... default

1: [LAMBDA 1 CALIBRATION]  
A: Reset settings to factory default  
E: Set menu mode  
S: Set pyrometer name  
Z: End Calibration-Mode  
ESC: Back to MAIN-MENU  
-----

>CALIBRATION >

Vous pouvez réinitialiser les valeurs usine en tapant « A ». La configuration usine modifie également les paramètres d'acquisition, LED et buzzer.

Appuyez sur la commande « E » pour afficher les paramètres cachés. Pour les modèles CellaCast, nous vous déconseillons de modifier ces valeurs.

La commande « S » permet d'affecter un nom à la mesure (lieu/tâche). Le texte peut s'afficher via la commande « Q »

-----  
Submenu LAMBDA 1  
-----

L1 range .... 0.0 - 1000.0 C  
L1 User calibration ..... off  
L1 User def. offset +0.00000  
L1 User def. factor +1.00000

A: Set L1 - extended-range  
B: Set L1 User-Cal. On/Off  
ESC: Back to MAIN-MENU  
-----

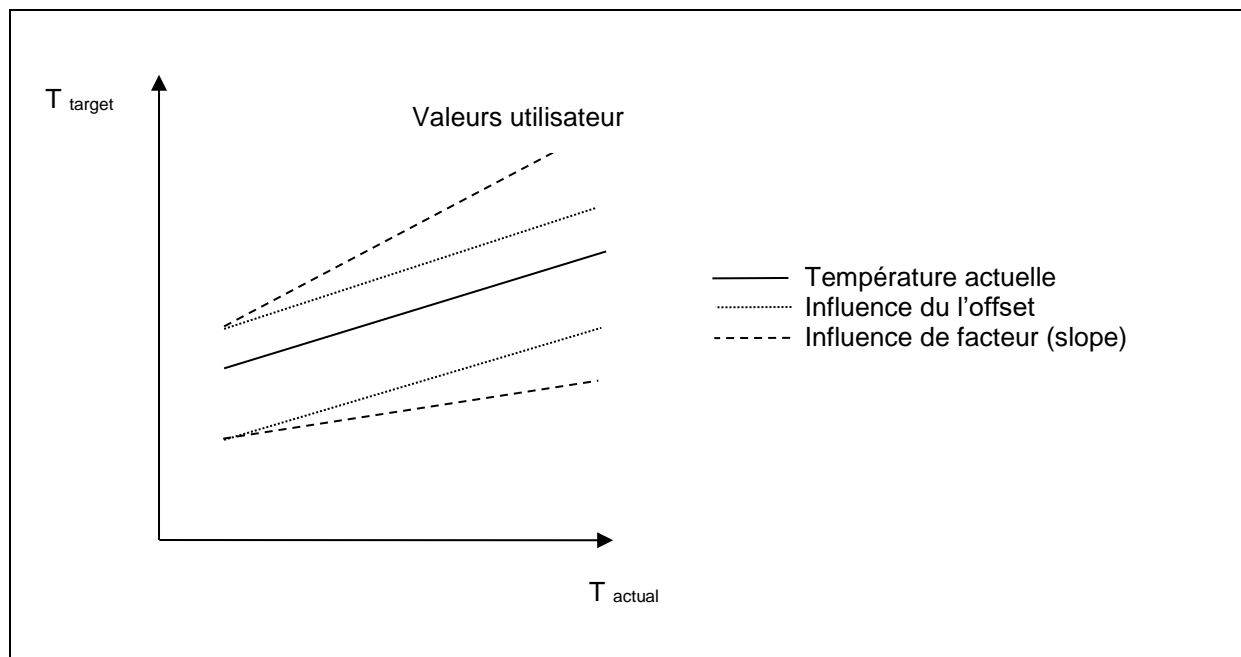
>CALIBRATION >LAMBDA 1 >

Commande « A » pour définir la plage de mesure. Cette dernière doit rester dans les limites d'utilisation du modèle (voir sur l'étiquette accolée). Commande « B » pour modifier les paramètres du CellaPort PT.



Il faut un four étalon pour étalonner votre CellaPort

Pour tout annuler, entrez offset=0.0 et factor=1.0, ou mettez User Calibration sur „off“



## 20 Maintenance

### 20.1 Nettoyage de la lentille du pyromètre

Une fenêtre encrassée conduira à une mesure faussée. Un contrôle visuel de la lentille sera effectué périodiquement et un nettoyage sera réalisé si nécessaire. La poussière peut être enlevée par un simple soufflage ou l'utilisation d'un chiffon propre et doux ou par un papier optique disponible dans le commerce. En cas de fort encrassement, du liquide vaisselle et de l'eau claire pourront être utilisés. N'appliquez pas de pression sur la lentille au risque de la rayer.

Assurez-vous d'éteindre préalablement le pyromètre avant de le connecter ou le déconnecter (lors du nettoyage) pour éviter tout risque de dommage



Le pyromètre doit être protégé des températures ambiantes élevées, d'une humidité relative importante, des tensions et champs électromagnétiques intenses. Ne jamais orienter la lentille du pyromètre en direction du soleil.

## 21 Accessoires

Description	Type	Item No.
Protection en verre M46	70146	120314
Câble USB	VK 11/D	1009677
Alimentation électrique		1053975
Valise de transport	PT 110/A	1052289
Lentille supplémentaire	PZ 20/O-50	514744
Lentille supplémentaire	PZ 20/O-63	514985
Lentille supplémentaire	PZ 20/O-75	513840
Lentille supplémentaire	PZ 20/O-120	514973

### 21.1 Lentille supplémentaire

Pyromètre	Lentille supplémentaire							
Type	PZ 20/O-50		PZ 20/O-63		PZ 20/O-75		PZ 20/O-120	
	distance [mm]	spot size Ø in mm	distance [mm]	spot size Ø in mm	distance [mm]	spot size Ø in mm	distance [mm]	spot size Ø in mm
PT 140 AF 4/7	36-41	0.35-0.45	45 - 54	0.4 - 0.6	52 - 63	0.45 - 0.7	84 - 112	0.7 - 1.1
PT 140 AF 5/8	31-36	0.3-0.4	38-45	0.35-0.5	43-52	0.4-0.6	66-84	0.55-0.9
PT 140 AF 6	41	0.3					101-112	0.55-0.67

Pyromètre	Lentille supplémentaire								
Type		PZ 20/O-50		PZ 20/O-63		PZ 20/O-75		PZ 20/O-120	
		distance [mm]	taille de spot Ø en mm	distance [mm]	taille de spot Ø en mm	distance [mm]	taille de spot Ø en mm	distance [mm]	taille de spot Ø en mm
PT 143 AF 1	h	36-41	1.2 - 1.6	45 - 54	1.4 - 1.2	52 - 63	1.6 - 2,4	84 - 112	2.4 - 3.8
	v		0.2 - 0.3		0.4 - 0.4		0.5		0.5 - 0.8
PT 143 AF 2	h	31 - 26	1.1 - 1.4	38 - 45	1.3 - 1.7	43 - 52	1.4 - 2	66 - 84	2 - 2.9
	v		0.2 - 0.3		0.3		0.3 - 0.4		0.6
PT 143 AF 3	h	41	1					101 - 112	1.9 - 2.4
	v		0.2						0.4 - 0.5
PT 143 AF 13	h	34 - 41	1.7 - 2.4					77 - 112	3.5 - 5.7
	v		0.3 - 0.5						0.7 - 1.1
PT 143 AF 4	h	35 - 41	1.0 - 1.4	45 - 54	1.3 - 1.8	52 - 63	1.4 - 2.1	84 - 112	2.1 - 3.4
	v		0.2		0.2 - 0.3		0.3 - 0.4		0.4 - 0.6
PT 143 AF 5	h	31 - 35	0.9 - 1.2	38 - 45	1.1 - 1.5	43 - 52	1.3 - 1.8	66 - 84	1.8 - 2.6
	v		0.2		0.2 - 0.3		0.2 - 0.3		0.4
PT 143 AF 5	h	31 - 35	0.9 - 1.2	38 - 45	1.1 - 1.5	43 - 52	1.3 - 1.8	66 - 84	1.8 - 2.6
	v		0.2		0.2 - 0.3		0.2 - 0.3		0.4
PT 143 AF 6	h	41	0.9					101 - 112	1.7 - 2.1
	v		0.1						0.3
PT 143 AF 14	h	24 - 41	1.5 - 2.1					77 - 112	3.1 - 5
	v		0.3						0.5 - 0.8

## **22 Théorie de la mesure de température sans contact**

Au dessus du zéro absolu, tout matériau émet des radiations proportionnelles à sa température et quelque soit son état. Ces émissions proviennent principalement des vibrations atomiques et moléculaires. Cette énergie provient d'une partie limitée du spectre électromagnétique, généralement dans la gamme 0.5  $\mu\text{m}$  à 40  $\mu\text{m}$ . Les pyromètres optiques KELLER HCW travaillent dans la gamme infrarouge.

## 22.1 Valeur d'émissivité – Spectral Mode

Pour différents matériaux en %

	PT 140/143
<b>Longueur d'onde <math>\lambda</math></b>	<b>0,8...1,1 <math>\mu\text{m}</math></b>
" Corps noir"	100
Aluminium poli	15
Aluminium brut	25
Plaque ciment	70
Bronze poli	3
Bronze brut	30
Chrome	30
Fer oxydé	95
Fer	90
Fer liquide	30
Or et argent	2
Graphite	90
Cuivre oxydé	90
Fonte	70
Nickel	20
Porcelaine	60
Porcelaine brute	85
Suie	95
Fireclay	50
Scories	85
Poterie	90
Brique	90
Zinc	60

## 23 Données techniques générales

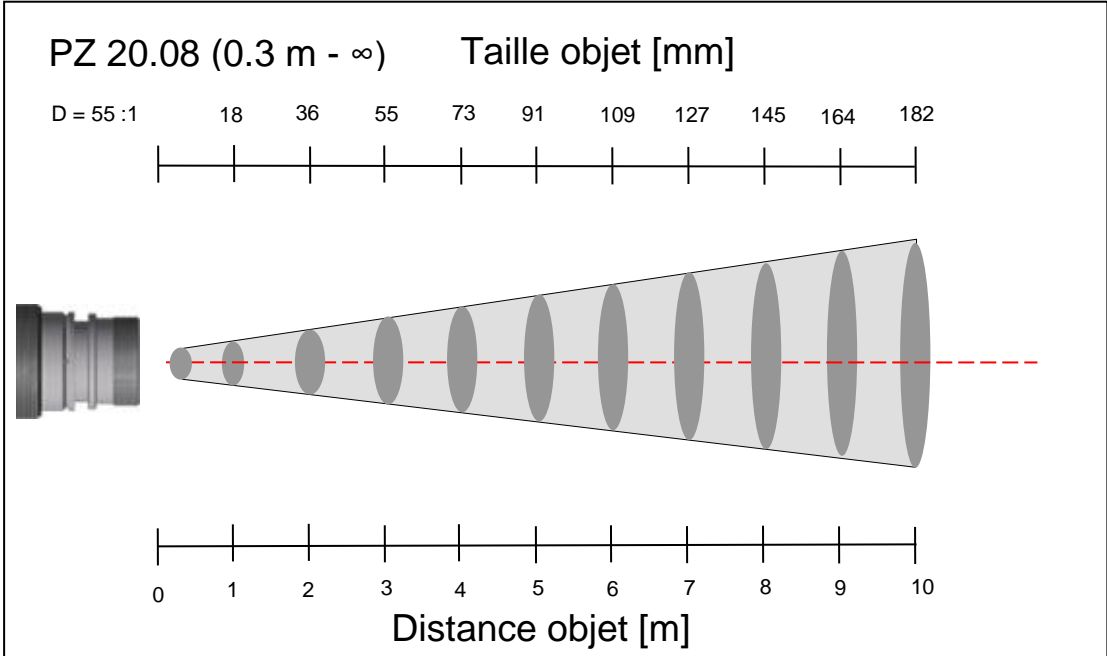
<b>Sortie numérique:</b> Envoi périodique avec fréquence ajustable	<b>Humidité</b> 95% HR max non condensée	<b>Poids:</b> Env.. 1.1 kg
<b>Résolution afficheur:</b> 1 K	<b>Température de fonctionnement :</b> 0 - 50 °C	<b>Système de visée</b> Visée directe sans parallaxe. Ciblée intégrée, leds, compensation dioptrique, polariseur
<b>Résolution USB:</b> 0.1 K	<b>Température de stockage :</b> -20 - 50 °C	<b>Fonction ATD</b> Détection automatique de la présence de l'objet chaud et acquisition
<b>Alimentation électrique</b> Batterie rechargeable	<b>Coffret:</b> Aluminium	
<b>Autonomie de la batterie</b> Environ 12 à 15 heures pour une utilisation en continue Ta=23°C	<b>Indice de protection:</b> IP 40 selon DIN 40050	

## 24 Données techniques PT 140 AF 20

<b>Plage de mesures:</b> 500 ... 1400 °C	<b>Temps de réponse t<sub>90</sub>:</b> ≤ 10 ms (T > 650 °C)	<b>Reproductibilité:</b> 2 K
<b>Détecteur:</b> photo diode	<b>Précision de la mesure:</b> 1 % de la mesure (ε = 1.0 et T <sub>A</sub> = 23 °C)	<b>Coefficient de température à 23 °C:</b> ≤ 0.05 %/K de la mesure
<b>Plage spectrale:</b> 0.95/ 1.05 μm		

**24.1 Diagramme de visée PT 140 AF 20**

PT 140	Lentille	Focale	Rapport optique
AF 20	PZ 20.08	0.3 m - ∞	55:1



## 25 Données techniques PT 140 (650 – 1700 °C)

**Plage de mesures:**  
650 ... 1700 °C

**Détecteur:**  
photo diode

**Plage spectrale:**  
0.95/ 1.05 μm

**Temps de réponse t<sub>98</sub>:**  
≤ 10 ms (T > 750 °C)

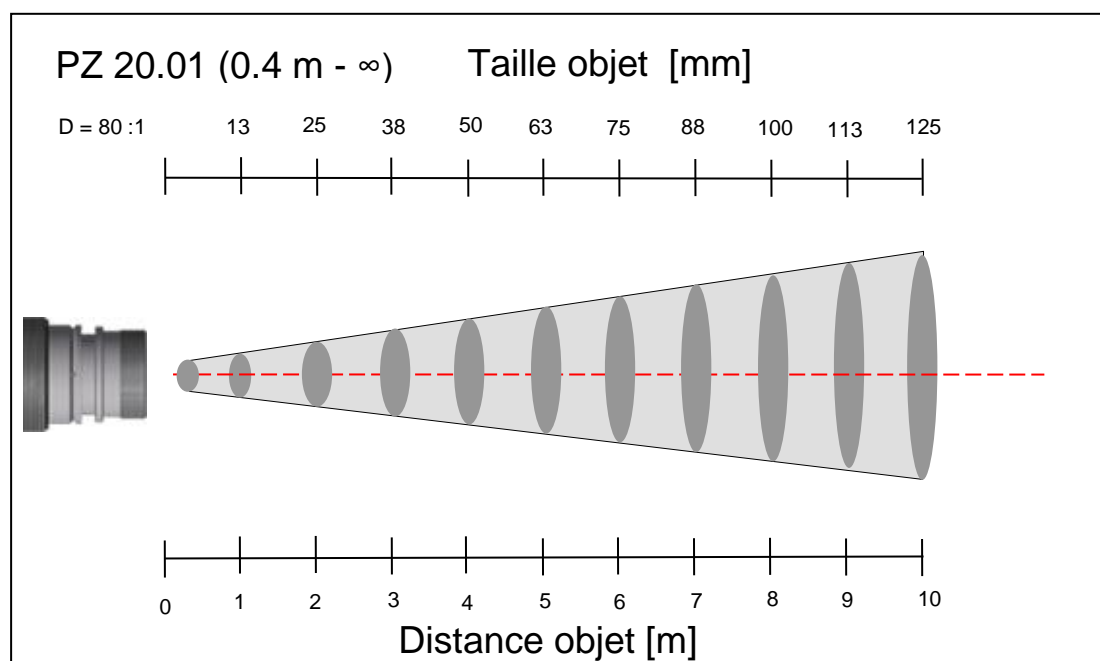
**Précision de la mesure:**  
1 % de la mesure  
(ε = 1.0 et T<sub>A</sub> = 23 °C)

**Reproductibilité:**  
2 K

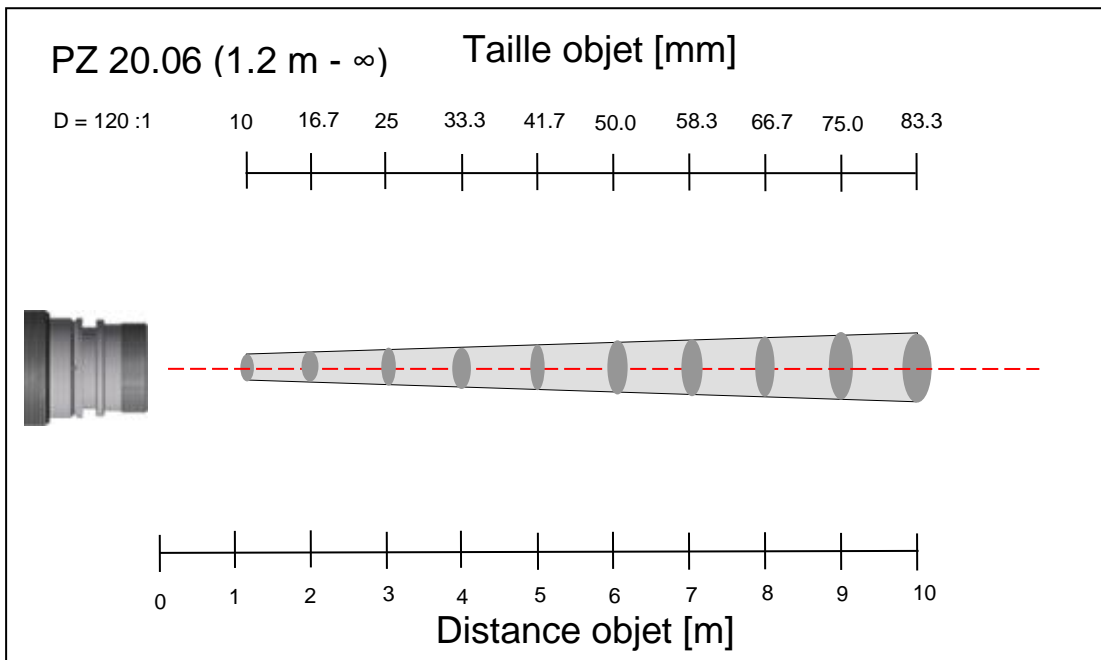
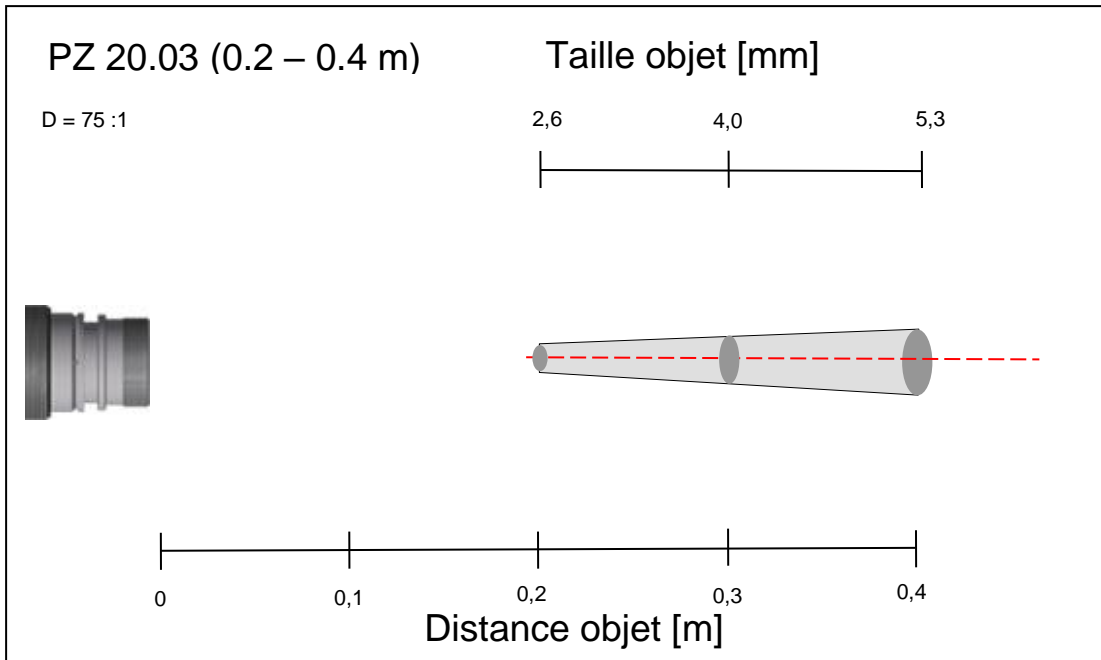
**Coefficient de température à 23 °C:**  
≤ 0.05 %/K  
de la mesure

### 25.1 Diagramme de visée PT 140 (650 – 1700 °C)

PT 140	Lentille	Focale	Rapport optique
AF 1	PZ 20.01	0.4 m - ∞	80:1
AF 2	PZ 20.03	0.2 m – 0.4 m	75:1
AF 3	PZ 20.06	1.2 m - ∞	120:1







## 26 Données techniques PT 140 (750 – 2400 °C)

**Plage de mesures:**

750 ... 2400 °C

**Détecteur:**

photo diode

**Plage spectrale:**

0.95/ 1.05 μm

**Temps de réponse t<sub>90</sub>:**

≤ 10 ms (T > 950 °C)

**Précision de la mesure:**

1 % de la mesure  
(ε = 1.0 et T<sub>A</sub> = 23 °C)

**Reproductibilité:**

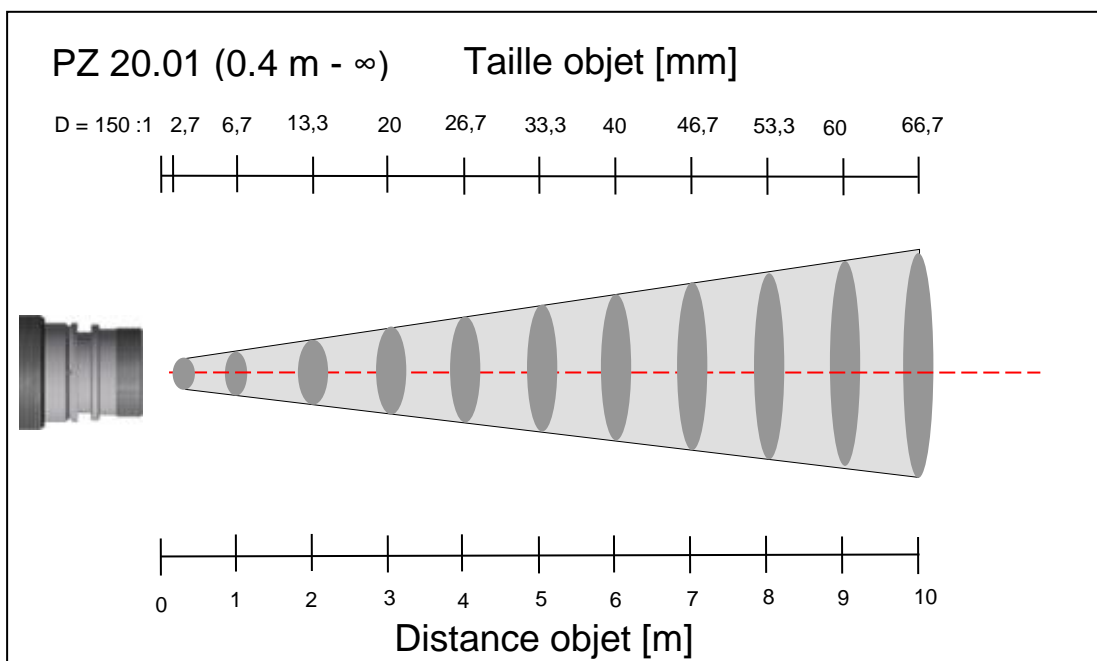
2 K

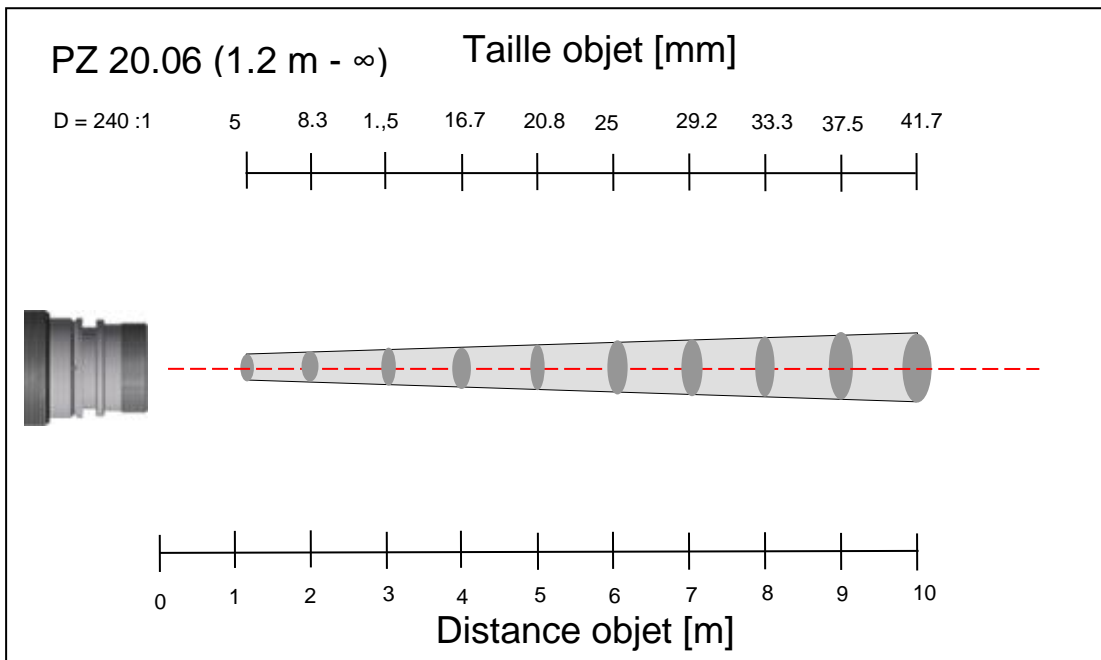
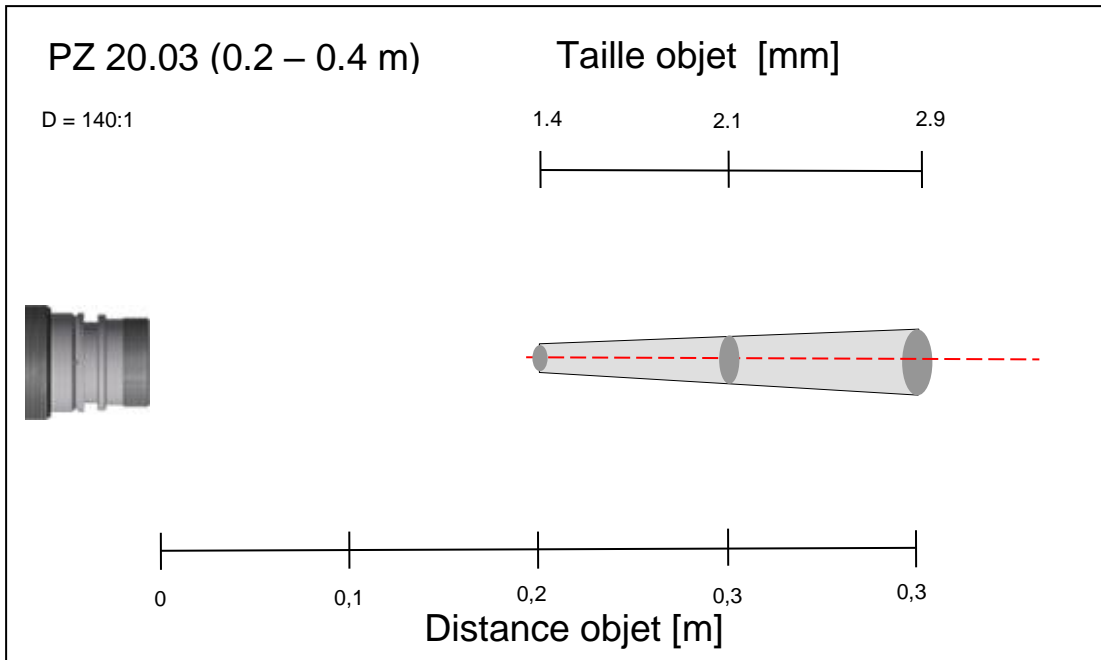
**Coefficient de température à 23 °C:**

≤ 0.05 %/K  
de la mesure

### 26.1 Field of View Diagrams PT 140 (750 – 2400 °C)

PT 140	Lentille	Focale	Rapport optique
AF 4	PZ 20.01	0.4 m - ∞	150:1
AF 5	PZ 20.03	0.2 m – 0.4 m	140:1
AF 6	PZ 20.06	1.2 m - ∞	240:1





## 27 Données techniques PT 140 (850 – 3000 °C)

**Plage de mesures:**

750 ... 2400 °C

**Détecteur:**

photo diode

**Plage spectrale:**

0.95/ 1.05 μm

**Temps de réponse t<sub>90</sub>:**

≤ 10 ms (T > 950 °C)

**Précision de la mesure:**

1 % de la mesure  
(ε = 1.0 et T<sub>A</sub> = 23 °C)

**Reproductibilité:**

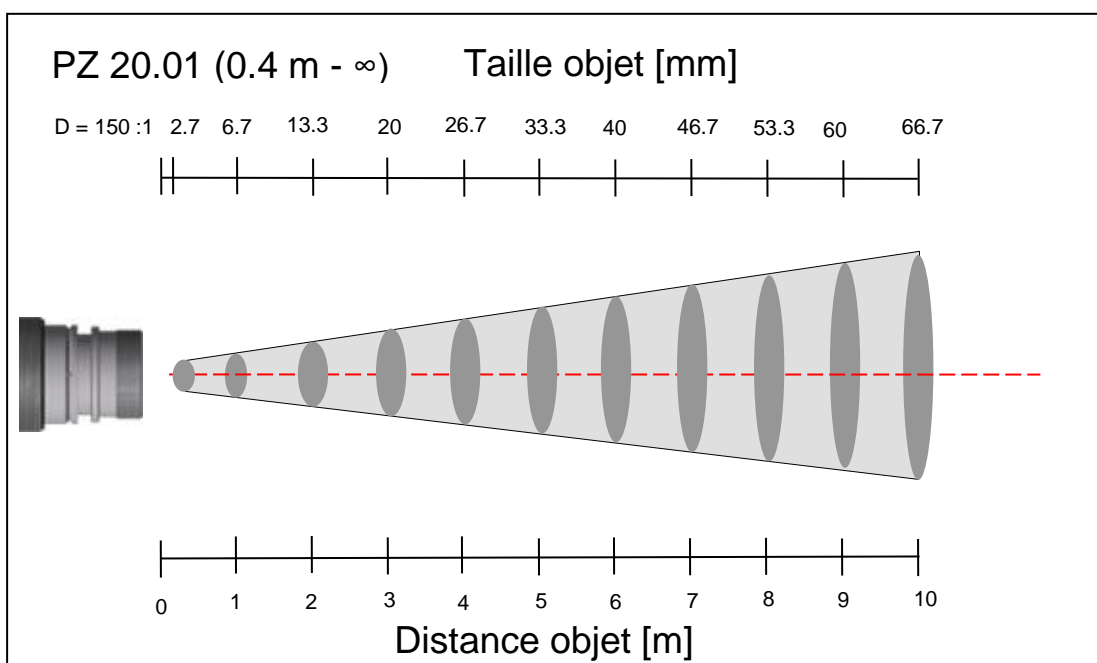
2 K

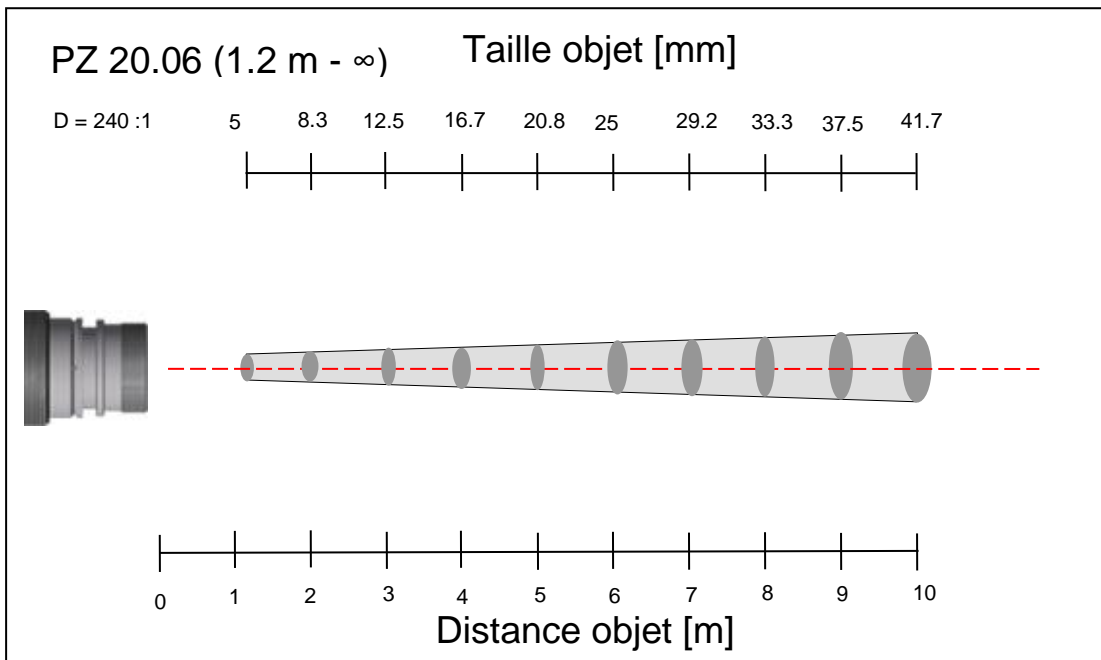
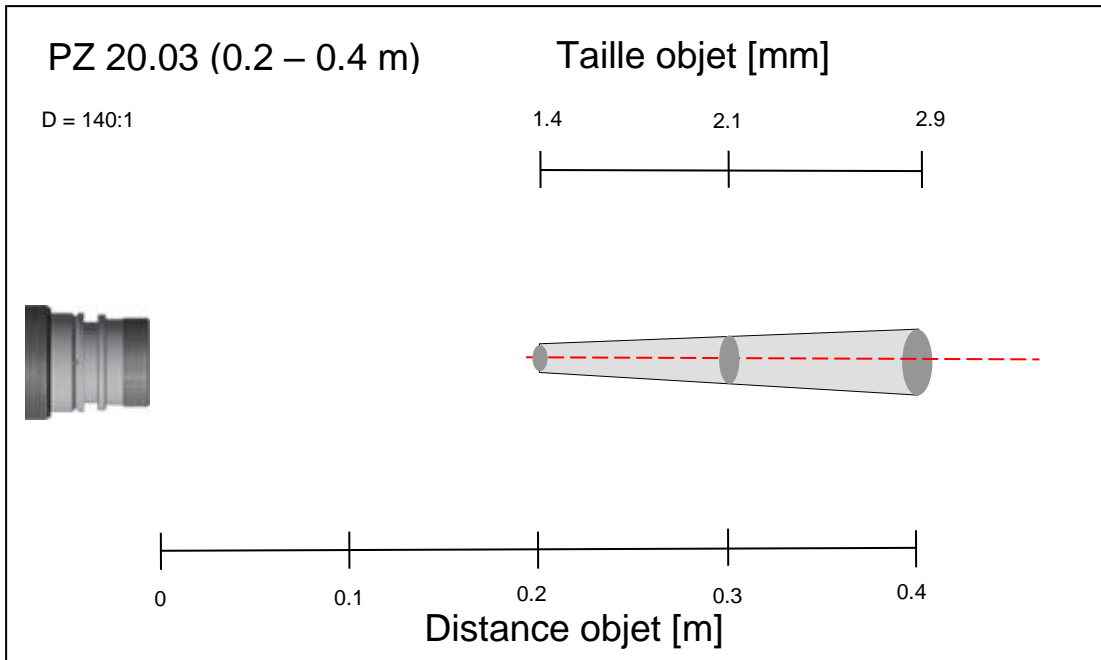
**Coefficient de température à 23 °C:**

≤ 0.05 %/K  
de la mesure

### 27.1 Diagramme de visée PT 140 (850 – 3000 °C)

PT 140	Lentille	Focale	Rapport optique
AF 7	PZ 20.01	0.4 m - ∞	150:1
AF 8	PZ 20.03	0.2 m – 0.4 m	140:1
AF 9	PZ 20.06	1.2 m - ∞	240:1





## 28 Données techniques PT 143 (MR 600 – 1400 °C)

**Plage de mesures:**  
600 ... 1400 °C

**Détecteur:**  
photo diode

**Plage spectrale:**  
0.95/ 1.05 μm

**Temps de réponse tgg:**  
≤ 10 ms

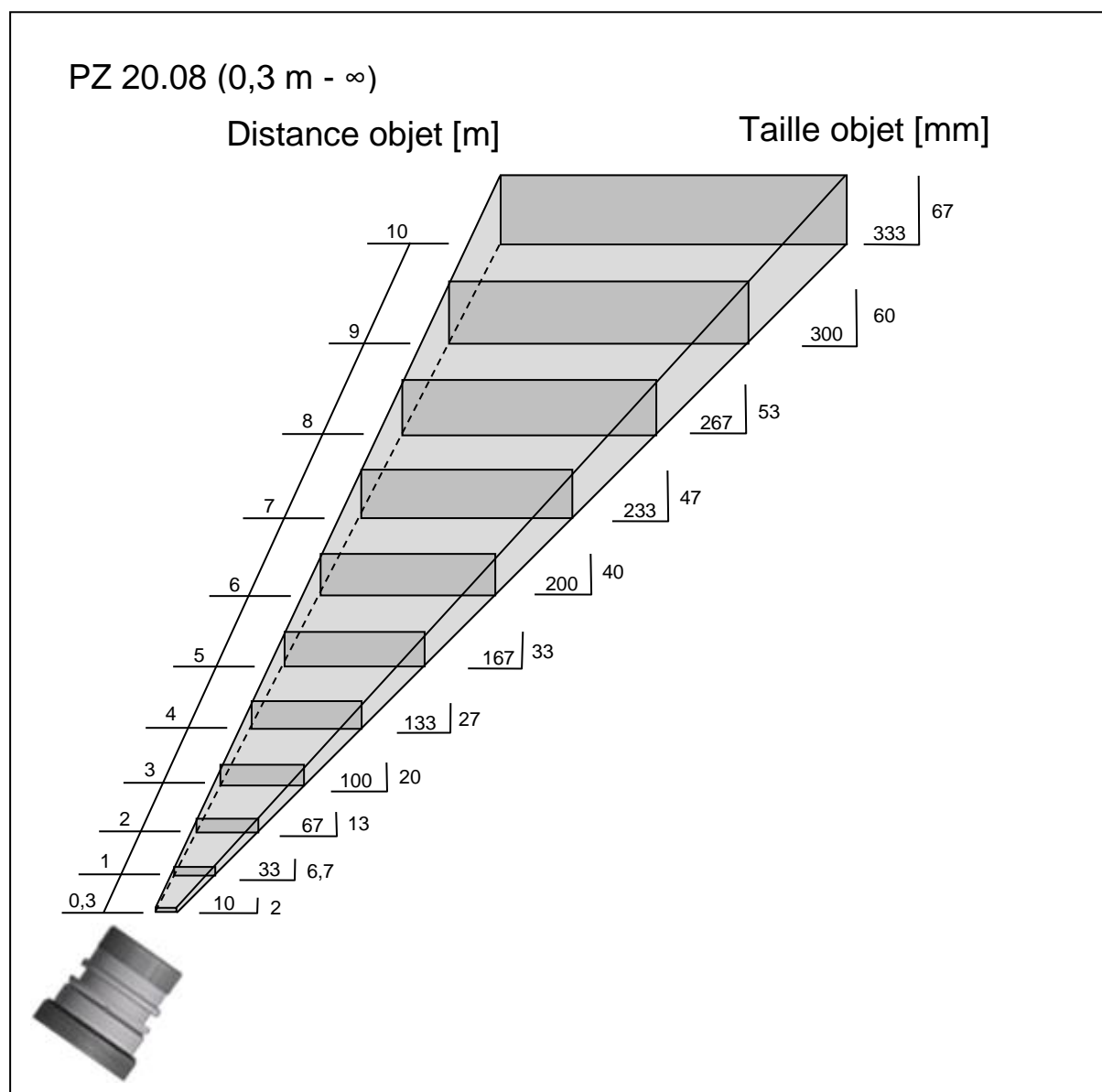
**Temps de réponse:**  
1,5 % de la mesure  
(ε = 1.0 et T<sub>A</sub> = 23 °C)

**Reproductibilité:**  
3 K

**Coefficient de température  
à 23 °C:**  
≤ 0.05 %/K  
de la mesure

### 28.1 Diagramme de visée PT 143 (MB 600 – 1400 °C)

PT 143	Lentille	Focale	Rapport optique
AF 20	PZ 20.08	0.4 m - ∞	D <sub>V</sub> = 150:1 D <sub>H</sub> = 30:1



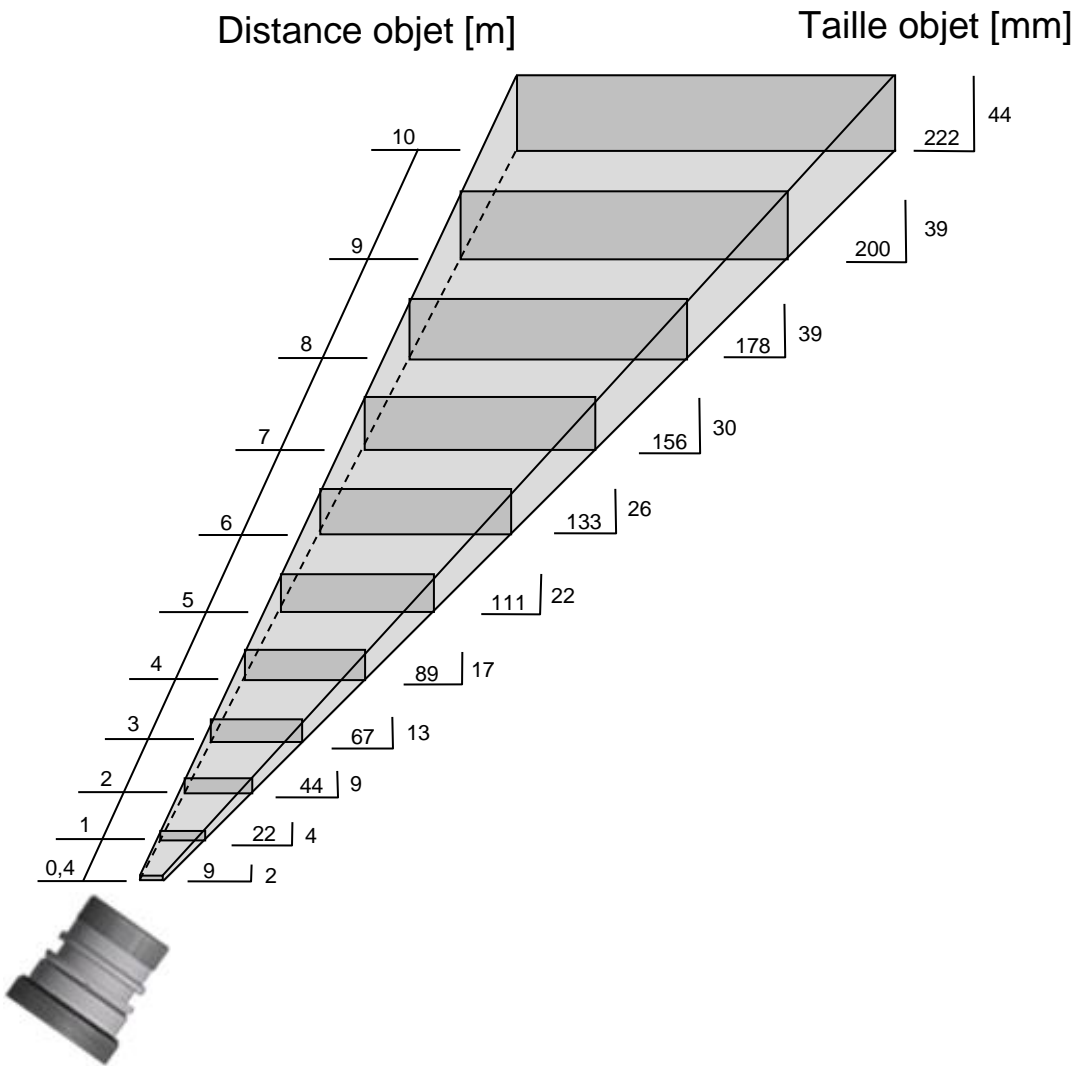
## 29 Données techniques PT 143 (650 – 1700 °C)

<b>Plage de mesures:</b> 650 ... 1700 °C	<b>Temps de réponse t<sub>90</sub>:</b> ≤ 10 ms	<b>Reproductibilité:</b> 3 K
<b>Détecteur:</b> photo diode	<b>Précision de la mesure:</b> 1,5 % de la mesure ( $\varepsilon = 1.0$ et $T_A = 23$ °C)	<b>Coefficient de température 23 °C:</b> ≤ 0.05 %/K de la mesure
<b>Plage spectrale:</b> 0.95/ 1.05 $\mu\text{m}$		

### 29.1 Diagramme de visée PT 143 (750 - 1700°C)

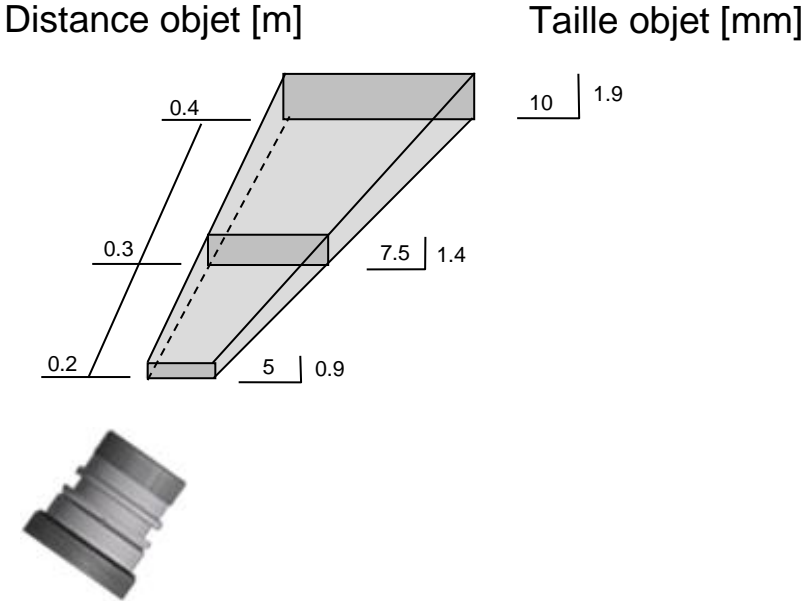
PT 143	Lentille	Focale	Rapport optique
AF 1	PZ 20.01	0.4 m - $\infty$	$D_V = 230:1$ $D_H = 45:1$
AF 2	PZ 20.03	0.2 m – 0.4 m	$D_V = 215:1$ $D_H = 40:1$
AF 3	PZ 20.06	1.2 m - $\infty$	$D_V = 375:1$ $D_H = 75:1$
AF 10	PZ 20.05	0.2 m - $\infty$	$D_V = 55:1$ $D_H = 10:1$
AF 13	PZ 20.08	0.3 m - $\infty$	$D_V = 150:1$ $D_H = 30:1$

PZ 20.01 (0.4 m - ∞)





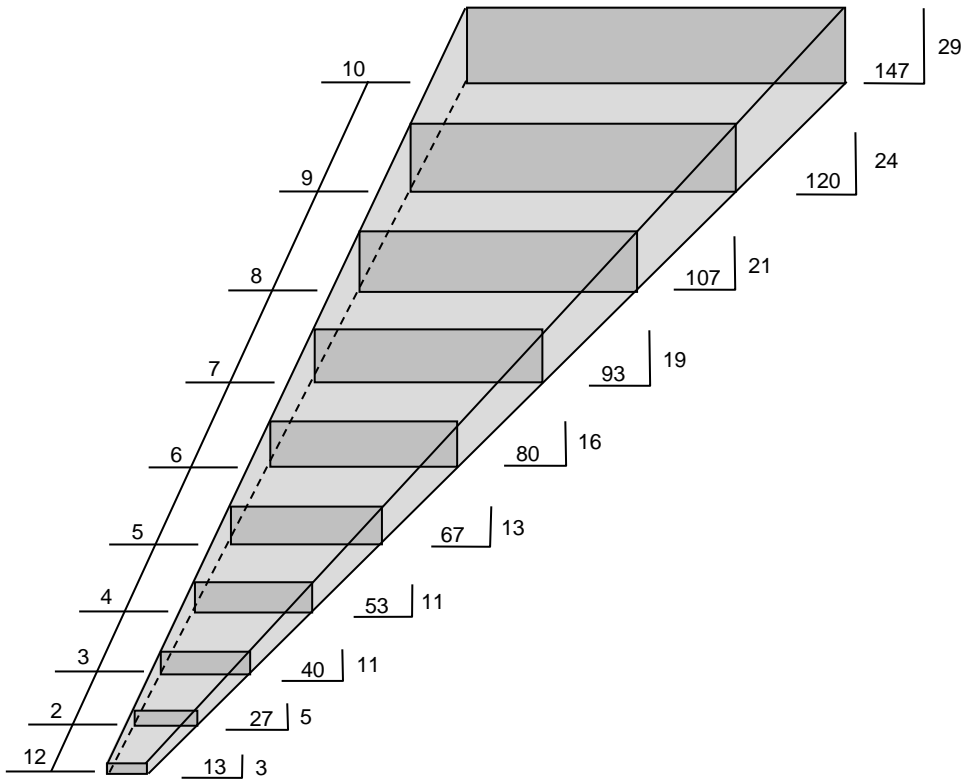
PZ 20.03 (0.2 – 0.4 m)



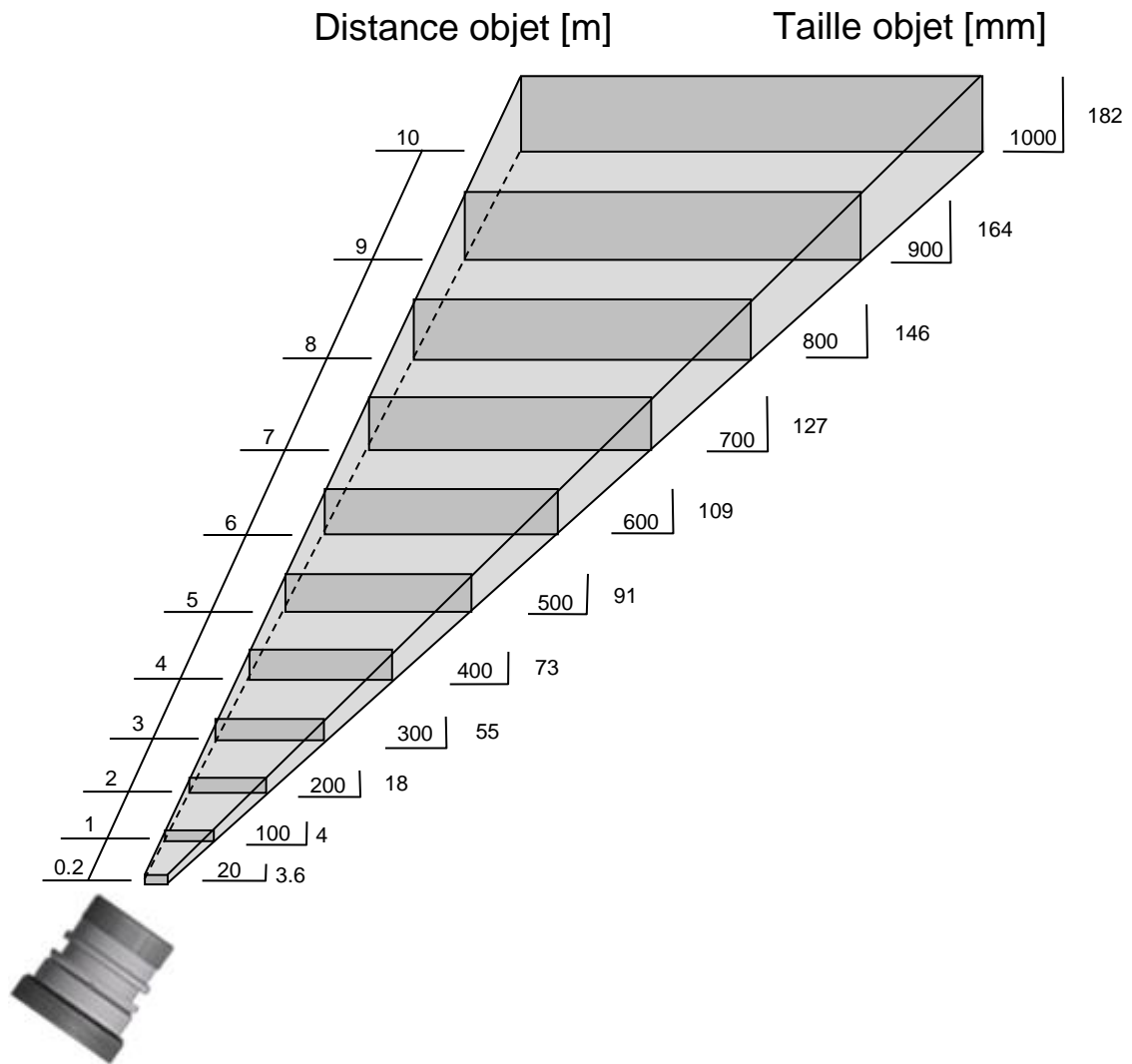
PZ 20.06 1.2 m - ∞

Distance objet [m]

Taille objet [mm]



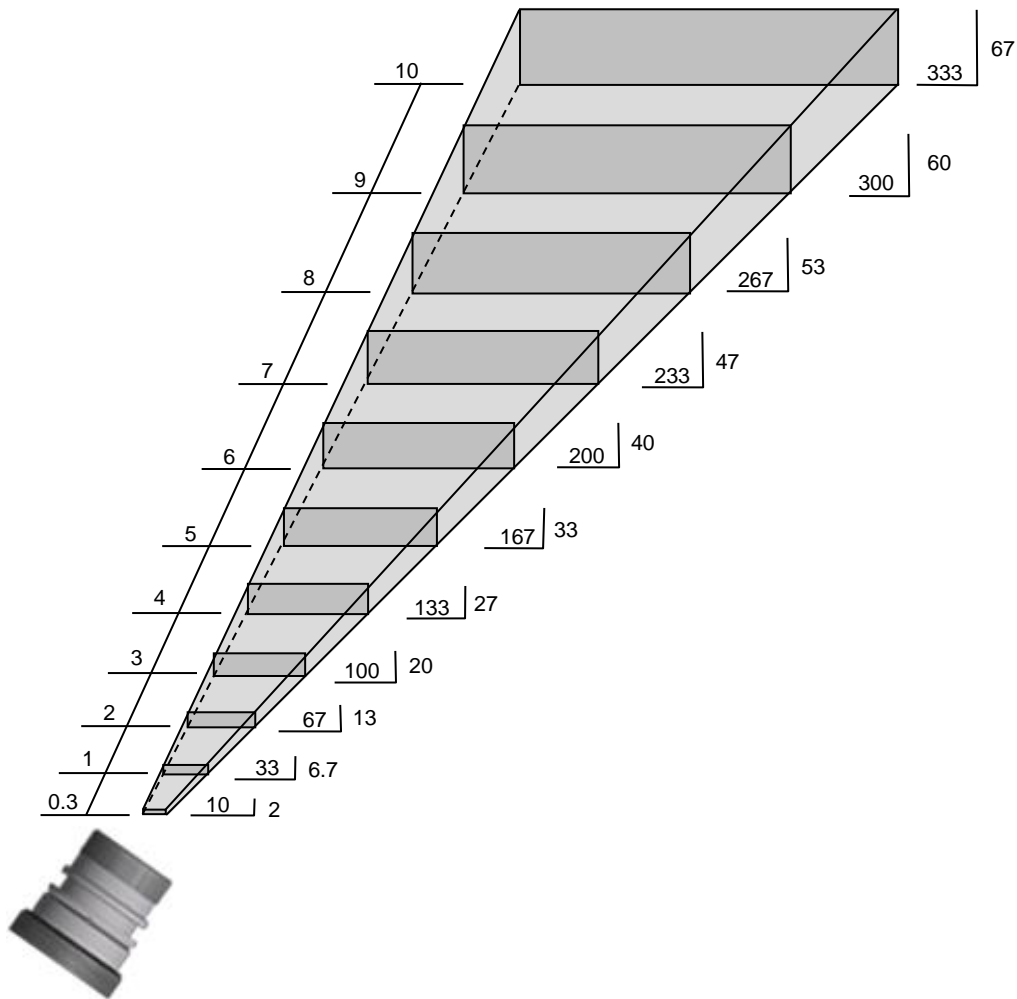
PZ 20.05 (0.2 m - ∞)



PZ 20.08 (0.3 m - ∞)

Distance objet [m]

Taille objet [mm]



### 30 Données techniques PT 143 (MB 750 - 2400°C)

**Plage de mesures:**

750 ... 2400 °C

**Détecteur:**

photo diode

**Plage spectrale:**

0.95/ 1.05 μm

**Temps de réponse t<sub>98</sub>:**

≤ 10 ms

**Précision de la mesure:**

1.5 % de la mesure

(ε = 1.0 et T<sub>A</sub> = 23 °C)
**Reproductibilité:**

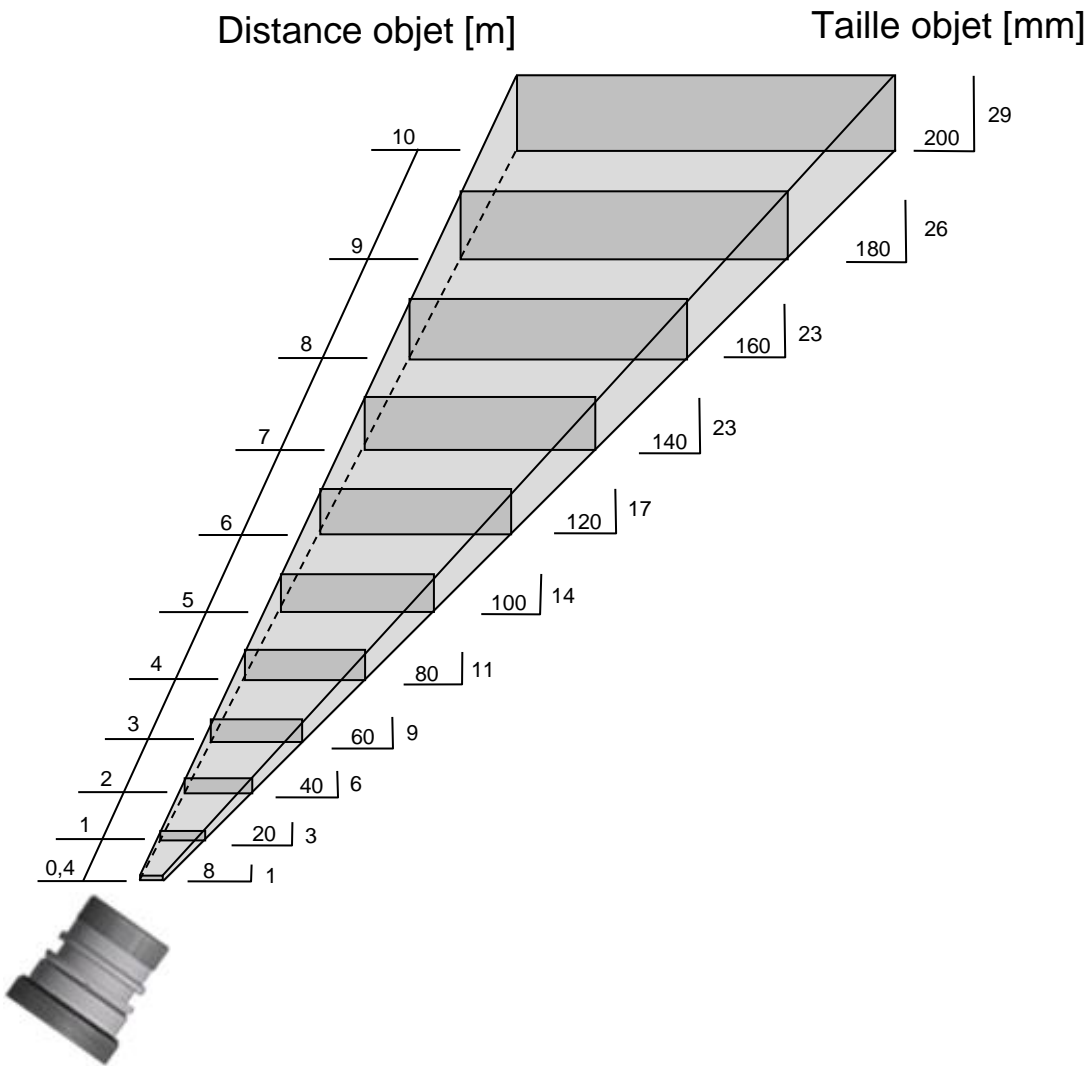
3 K

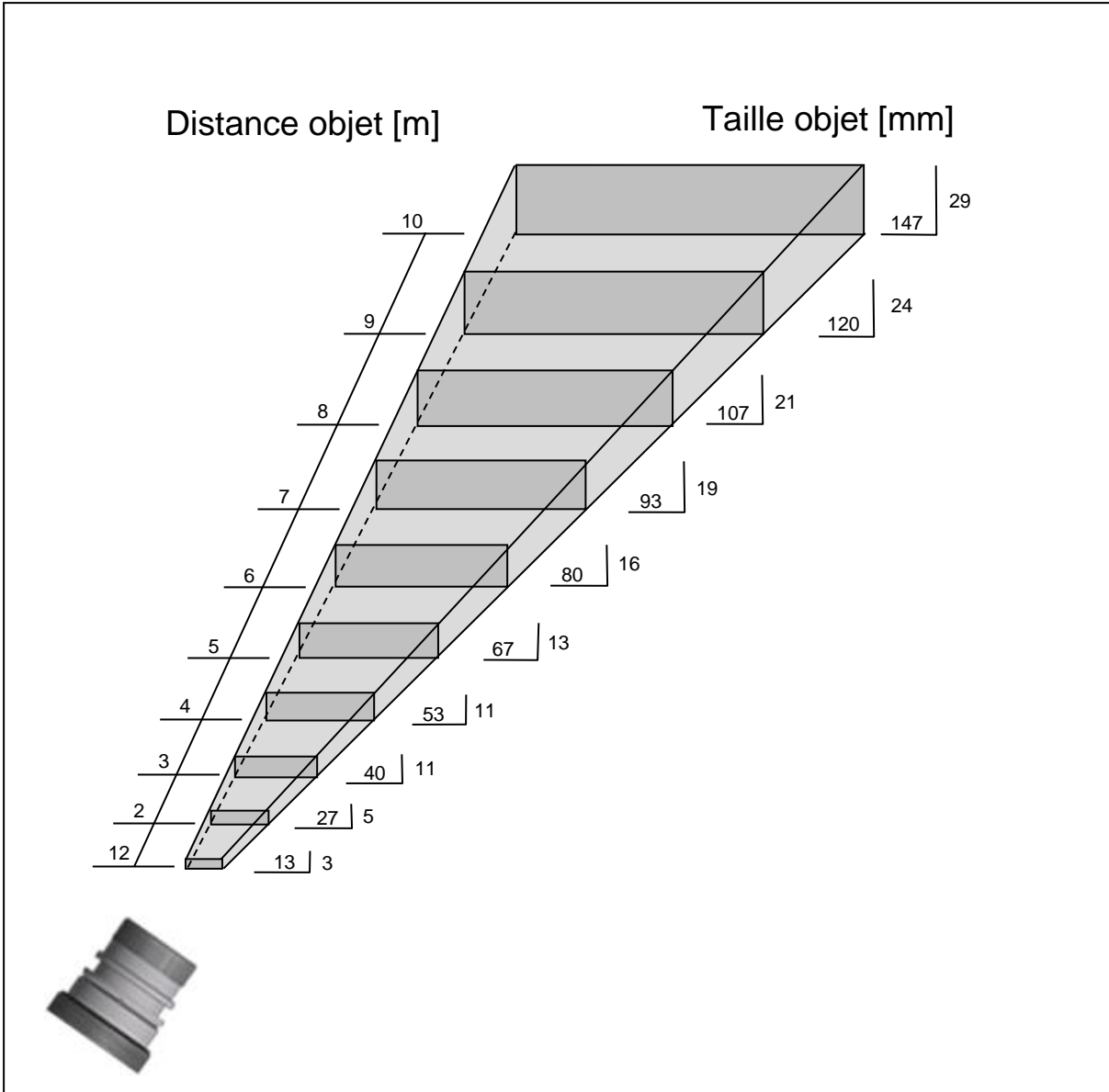
**Coefficient de température à 23 °C:**
≤ 0.05 %/K  
de la mesure

#### 30.1 Diagramme de visée PT 143 (MB 750 - 2400°C)

PT 143	Lentille	Focale	Rapport optique
AF 4	PZ 20.01	0.4 m - ∞	D <sub>V</sub> = 350:1 D <sub>H</sub> = 50:1
AF 5	PZ 20.03	0.2 m – 0.4 m	D <sub>V</sub> = 330:1 D <sub>H</sub> = 45:1
AF 6	PZ 20.06	1.2 m - ∞	D <sub>V</sub> = 580:1 D <sub>H</sub> = 85:1
AF 11	PZ 20.05	0.2 m - ∞	D <sub>V</sub> = 85:1 D <sub>H</sub> = 11:1
AF 14	PZ 20.08	0.3 m - ∞	D <sub>V</sub> = 230:1 D <sub>H</sub> = 34:1

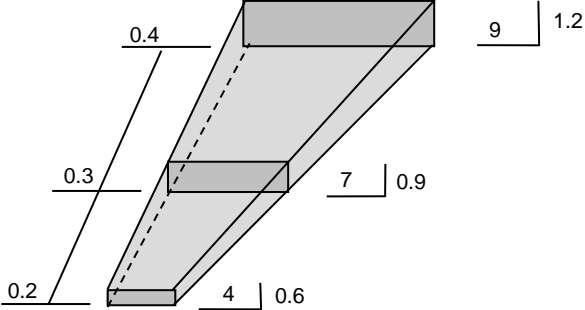
PZ 20.01 (0.4 m - ∞)





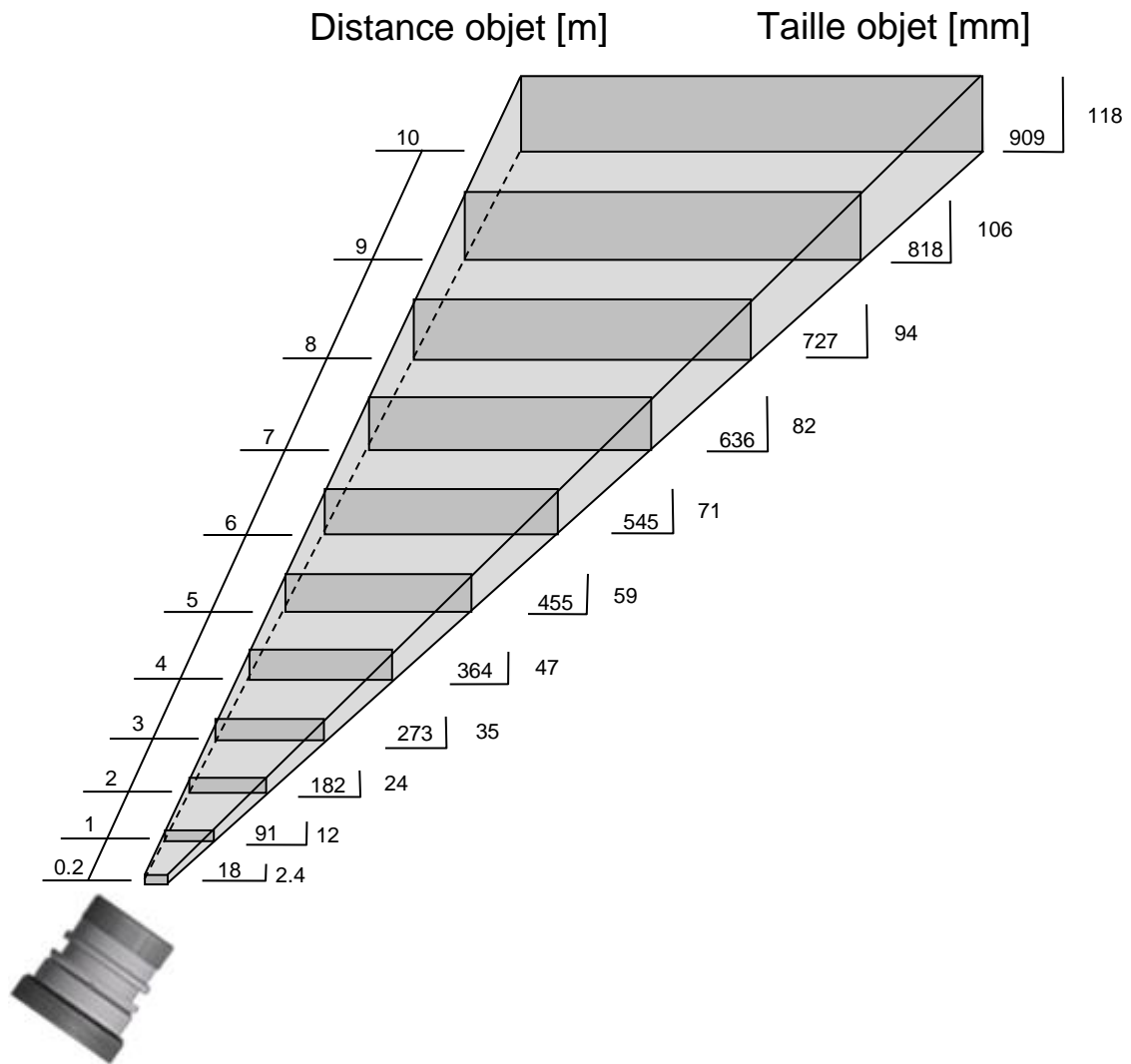
PZ 20.03 (0.2 – 0.4 m).

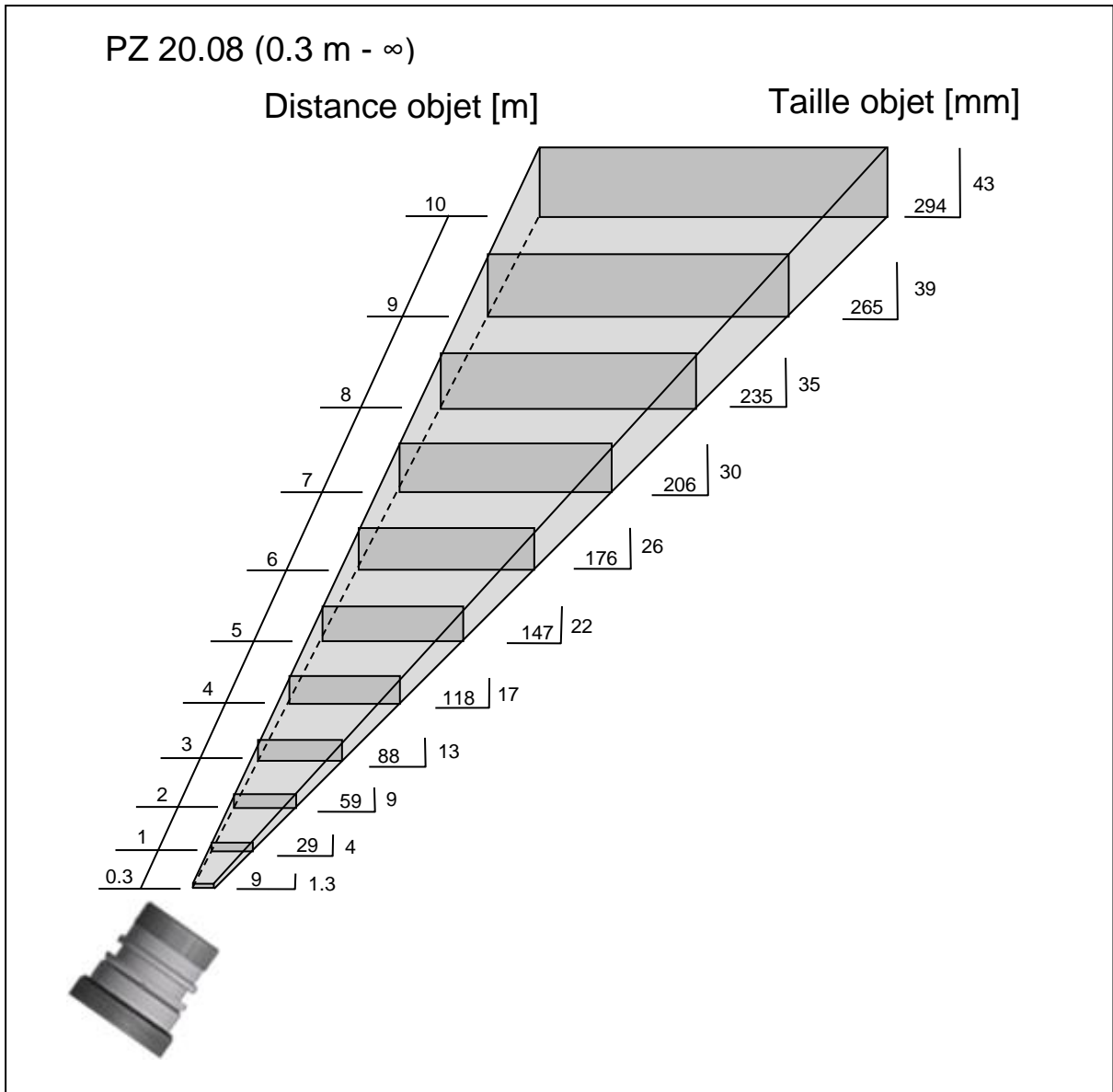
Distance objet [m]                      Taille objet [mm]





PZ 20.05 (0.2 m - ∞)





### 31 Données techniques PT 147 AF 1

**Plage de mesures:**  
700 ... 1700 °C

**Détecteur:**  
photo diode

**Plage spectrale:**  
0.8/ 1.05 µm

**Temps de réponse t<sub>98</sub>:**  
≤ 30 ms

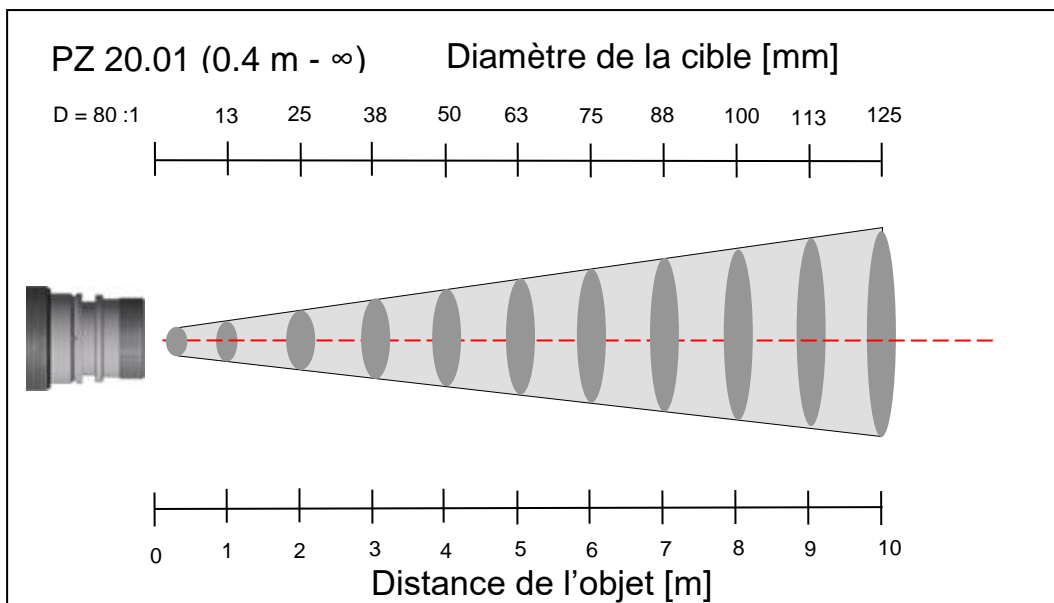
**Précision de la mesure:**  
1 % de la mesure  
(ε = 1.0 et T<sub>A</sub> = 23 °C)

**Reproductibilité:**  
2 K

**Coefficient de température à 23 °C:**  
≤ 0.05 %/K  
de la mesure

#### 31.1 Diagramme de visée PT 147 AF 1

PT 147	Lentille	Focale	Rapport optique
AF 1	PZ 20.01	0.4 m - ∞	80:1



## 32 Données techniques PT 160 AF 1

**Plage de mesures:**  
300 ... 800 °C

**Détecteur:**  
photo diode

**Plage spectrale:**  
1.5/ 1.9 µm

**Temps de réponse  $t_{98}$ :**  
≤ 30 ms

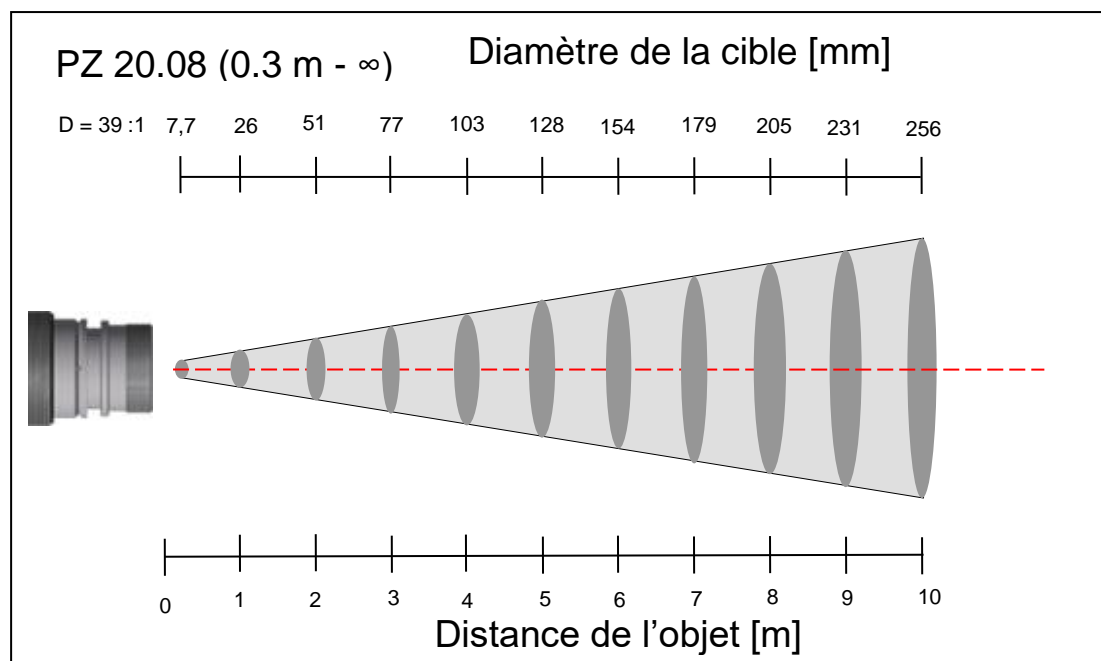
**Précision de la mesure:**  
1 % de la mesure  
( $\epsilon = 1.0$  et  $T_A = 23$  °C)

**Reproductibilité:**  
2 K

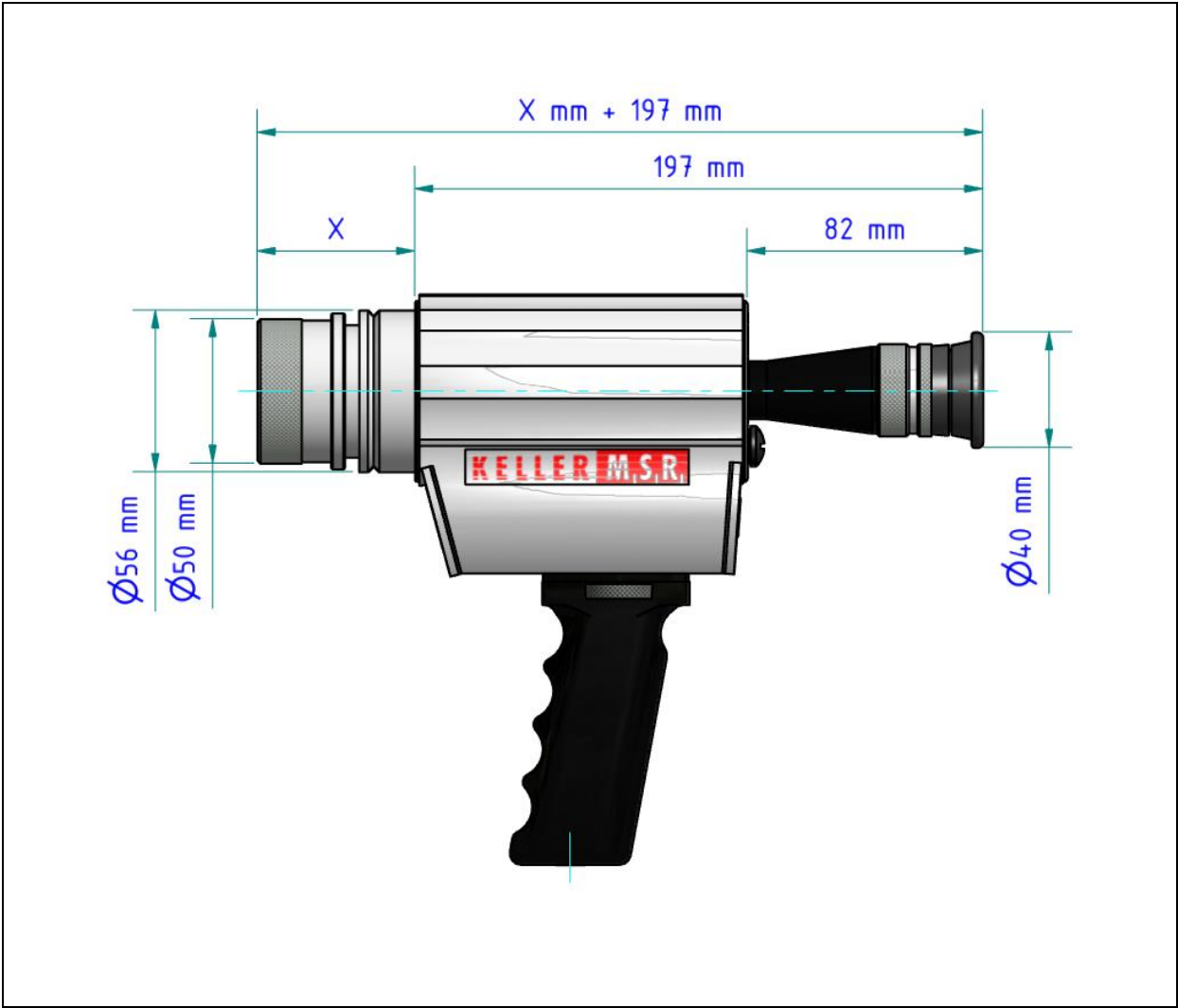
**Coefficient de température à 23 °C:**  
≤ 0.05 %/K  
de la mesure

### 32.1 Diagramme de visée PT 160 AF 1

PT 160	Lentille	Focale	Rapport optique
AF 1	PZ 20.08	0.3 m - ∞	39:1



### 33 Dimensions



## 34 Emballage, transport et mise à disposition

### 34.1 Inspection du colis

Déballez et inspectez immédiatement l'ensemble du colis afin de s'assurer que rien n'est manquant ou endommagé.

Si vous constatez sur le container ou le colis des signes de dommages externes, refusez la réception. Si cela n'est pas possible, veuillez faire immédiatement des réserves auprès de l'entreprise de transport.

### 34.2 Défauts ou dommages apparents

Si vous observez un dommage ou un élément manquant, veuillez prévenir KELLER HCW et l'entreprise de transport immédiatement. Si la période de réclamation est dépassée, vous ne pourrez plus prétendre à un dédommagement ou remplacement.

### 34.3 Emballage

L'emballage utilisé par KELLER HCW respecte l'environnement et est recyclable.

### 34.4 Remise des appareils usagés

Si la mise au rebut du produit relève de la responsabilité de l'entreprise, il est important de noter que ce produit contient des composants dont la mise au rebut, à des fins de protection de l'environnement, est susceptible d'être réglementée dans certains pays ou états. La présence de **plomb** et de **mercure** dans ce produit est entièrement conforme aux réglementations internationales en vigueur au moment de la commercialisation du produit.

La présence de ce symbole sur l'appareil signifie que la procédure de mise au rebut doit être conforme à la réglementation nationale en la matière.

En accord avec la législation européenne, la mise au rebut de tout appareil électrique et électronique usagé doit suivre une procédure clairement définie.

KELLER HCW ne pourra être tenu responsable pour le non-respect des règles de mise au rebus par l'utilisateur/propriétaire d'un instrument KELLER HCW.



## 35 Droit à la propriété

Portions of avr-libc are Copyright (c) 1999-2010  
Werner Boellmann,  
Dean Camera,  
Pieter Conradie,  
Brian Dean,  
Keith Gudger,  
Wouter van Gulik,  
Bjoern Haase,  
Steinar Haugen,  
Peter Jansen,  
Reinhard Jessich,  
Magnus Johansson,  
Harald Kipp,  
Carlos Lamas,  
Cliff Lawson,  
Artur Lipowski,  
Marek Michalkiewicz,  
Todd C. Miller,  
Rich Neswold,  
Colin O'Flynn,  
Bob Paddock,  
Andrey Pashchenko,  
Reiner Patommel,  
Florin-Viorel Petrov,  
Alexander Popov,  
Michael Rickman,  
Theodore A. Roth,  
Juergen Schilling,  
Philip Soeberg,  
Anatoly Sokolov,  
Nils Kristian Strom,  
Michael Stumpf,  
Stefan Swanepoel,  
Helmut Wallner,  
Eric B. Weddington,  
Joerg Wunsch,  
Dmitry Xmelkov,  
Atmel Corporation,  
egnite Software GmbH,  
The Regents of the University of California.  
All rights reserved.

- \* Redistributions of source code must retain the above copyright notice, this list of conditions and the following disclaimer.
- \* Redistributions in binary form must reproduce the above copyright notice, this list of conditions and the following disclaimer in the documentation and/or other materials provided with the distribution.
- \* Neither the name of the copyright holders nor the names of contributors may be used to endorse or promote products derived from this software without specific prior written permission.

THIS SOFTWARE IS PROVIDED BY THE COPYRIGHT HOLDERS AND CONTRIBUTORS "AS IS" AND ANY EXPRESS OR IMPLIED WARRANTIES, INCLUDING, BUT NOT LIMITED TO, THE IMPLIED WARRANTIES OF MERCHANTABILITY AND FITNESS FOR A PARTICULAR PURPOSE ARE DISCLAIMED. IN NO EVENT SHALL THE COPYRIGHT OWNER OR CONTRIBUTORS BE LIABLE FOR ANY DIRECT, INDIRECT, INCIDENTAL, SPECIAL, EXEMPLARY, OR CONSEQUENTIAL DAMAGES (INCLUDING, BUT NOT LIMITED TO, PROCUREMENT OF SUBSTITUTE GOODS OR SERVICES; LOSS OF USE, DATA, OR PROFITS; OR BUSINESS INTERRUPTION) HOWEVER CAUSED AND ON ANY THEORY OF LIABILITY, WHETHER IN CONTRACT, STRICT LIABILITY, OR TORT (INCLUDING NEGLIGENCE OR OTHERWISE) ARISING IN ANY WAY OUT OF THE USE OF THIS SOFTWARE, EVEN IF ADVISED OF THE POSSIBILITY OF SUCH DAMAGE.



## 36 Paramètres par défaut

### 36.1 Température (menu layer: c 00 1)

Fonction	Paramètre configuration sous-menu C001					Par défaut	Valeur utilisateur
Nombre de valeurs prédéfinies	Etb.1	oFF	1-10			oFF	
Emissivité	EPS.1					100	
Position dans la mémoire			E.1dH			1	
Emissivité matériau #1			E.01			1000	
Emissivité matériau #2			E.02			1000	
Mode Q-Check	chr.9.	oFF	n.in	n.nAR		n.in	
type de suie	drc.n					oFF	
Relatives Limit Min.			chr.1	chr.1		100	
Relatives Limit Max.				chr.7		1000	
Température Minimum Absolue	chr.8					MB*	
Emissivité Minimum Absolue	chr.11					50	
Filtre de lissage 1	F.IL.1	oFF	on			on	
Constante de lissage			F.ILt			0.10	
Min/Max memory	nEN.1	oFF	n.in nAR	dbl.n	Actd	oFF	
Temps de lissage				nENt		100	
Filtre pour min/max			F.ILn F.ILt	F.ILn F.ILt		oFF 0.10	
					tDEL	10	
					tActt	30	
					tDIS	00	
					tOUTt	10	
					L.1	1100 °C	
					L.2	1200 °C	
					F-Pr	1000	
					tSP-	200 °C	
					tSP+	200 °C	
					Rno	tHld.	
					ArSt	oFF	
					chl2	oFF	
	End						

### 36.2 Température Lambda 1 sous-menu c 002

Fonction	Paramètre configuration sous-menu C001					Par défaut	Valeur utilisateur
Nombre de valeurs prédéfinies	Etb.1	oFF	1-10			oFF	
Emissivité	EPS.1					996	
Position dans la mémoire			E.1dH			1	
Emissivité matériau #1			E.01			1000	
Emissivité matériau #2			E.02			1000	
Facteur de transmission	tAU.					1000	
Fonction de lissage	F.L.1	oFF	on				
Temps de lissage			F.Lt			400	
Min/Max	nEN.1	oFF	n.10 nAH	dbl.n	Rtd	oFF	
Temps de lissage				nENt		100	
Fonction de lissage pour min/max			F.Ln F.Lt	F.Ln F.Lt		oFF	
Temps de lissage					tDEL	10	
					tAct	30	
					t.d.S	00	
					t.oUt	10	
					L.1	1100 °C	
					L.2	1200 °C	
					F-Pr	1000	
					tSP-	200 °C	
					tSP+	200 °C	
					Rno	tHLd.	
					RrSt	oFF	
					chL2	oFF	
	End						

### 36.3 Température Lambda 2 sous-menu c 003

Fonction	Paramètre configuration sous-menu C001					Par défaut	Valeur utilisateur
Nombre de valeurs prédéfinies	Etb.1	oFF	1-10			oFF	
Emissivité	EPS.1					996	
Position dans la mémoire			E.1dH			1	
Emissivité matériau #1			E.01			1000	
Emissivité matériau #2			E.02			1000	
Facteur de transmission	tAU.					1000	
Fonction de lissage	F.L.1	oFF	on				
Temps de lissage			F.Lt			400	
Min/Max	nEN.1	oFF	n n n n n n	dbl n	Rtd	oFF	
Temps de lissage				nENt		100	
Fonction de lissage pour min/max			F.Ln F.Lt	F.Ln F.Lt		oFF	
Temps de lissage					tDEL	10	
					tAct	30	
					tDIS	00	
					tOUT	10	
					L.L.1	1100 °C	
					L.L.2	1200 °C	
					F-Pr	1000	
					tSP-	200 °C	
					tSP+	200 °C	
					Rno	tHld.	
					RrSt	oFF	
					chL2	oFF	
End	End						

**36.4 Fonctions générales (menu layer: c 0 ! 0)**

Fonction	Paramètre	Default	Valeur utilisateur
Mode de mesure	TYPE	9 Quotient	
End	End		

**36.5 Fonctions générales (menu layer: c 0 ! !)**

Fonction	Paramètre	Default	Valeur utilisateur
Arrêt automatique	ROFF	2	
Unité	Unit	°C	
End	End		







