

# Pyromètre CellaTemp **PA 4x, 5x, 6x**

Mat. No.: 101 3033 12/2023



Le droit de propriété industrielle interdit toutes reproductions ou transmissions de texte, plans ou illustrations. Cette donnée compte également pour la formation du personnel sauf accords préalables. Ceci s'applique tout autant à la reproduction par tous procédés tels que : mémorisation, enregistrement, copiage sur support papier, transparents, films, disquettes et/ou autres médias.

**Remarque !**

Nous nous réservons, autant que nécessaire, le droit d'apporter toutes les modifications techniques, notamment dues aux évolutions technologiques, qui nous paraissent opportunes sans avis préalable.

La garantie ne sera effective que si l'appareil est retourné, sans avoir été ouvert au préalable, à la maison-mère pour réparation ou S.A.V.

© 2010 KELLER HCW GmbH

Carl-Keller-Straße 2 - 10

D-49479 Ibbenbüren

Germany

[www.keller.de/its/](http://www.keller.de/its/)

# Plan

<b>1</b>	<b>Divers .....</b>	<b>1</b>
1.1	A propos du manuel .....	1
1.2	Explication des symboles .....	1
1.3	Validité et garantie .....	1
1.4	Droit de propriété industrielle.....	2
<b>2</b>	<b>Consignes de sécurité .....</b>	<b>2</b>
2.1	Utilisation normale .....	2
2.2	Responsabilité de l'utilisateur .....	3
2.3	Alimentation électrique .....	3
2.4	Compatibilité électromagnétique CEM .....	3
2.5	Certification de l'assurance Qualité .....	3
2.6	Gestion environnementale.....	4
<b>3</b>	<b>Description générale.....</b>	<b>4</b>
3.1	Afficheur numérique intégré .....	5
<b>4</b>	<b>Notice d'utilisation simplifiée.....</b>	<b>6</b>
4.1	Brochage du connecteur .....	6
4.2	Alimentation électrique 24 V DC.....	7
4.3	Sorties courant 0/4 - 20mA.....	7
4.4	Sorties relais, contact entrée/sortie .....	8
<b>5</b>	<b>Installation .....</b>	<b>9</b>
5.1	Conseils généraux pour l'installation .....	9
5.2	Alignement correcte du pyromètre .....	9
5.3	Pyromètres avec pointeur laser .....	9
5.4	Précautions spécifique au laser.....	10
5.4.1	Réflexions radiatives .....	10
5.4.2	Puissance du laser .....	10
5.4.3	Etiquette d'avertissement du laser .....	10
5.5	Pyromètre équipé d'une caméra vidéo couleur .....	11
5.6	Paramétrage de base du pyromètre .....	11
5.7	Réglage de l'émissivité (mode monochromatique).....	12
5.8	Réglage du quotient (mode bi-chromatique) .....	12
5.9	Ajustement du facteur « type de suie » (température de la flamme).....	13
5.10	Sortie courant .....	15
5.11	Emulation de signaux pour le test fonctionnel .....	15
<b>6</b>	<b>Fonctionnement du pyromètre.....</b>	<b>16</b>
6.1	Traitement du signal interne .....	16
<b>7</b>	<b>Opérations de base – Autres fonctions.....</b>	<b>17</b>
7.1	Configuration de la température .....	17
7.1.1	Emissivité et facteur de transmission (mode spectral).....	17
7.1.2	Compensation de la température ambiante (mode spectral).....	17
7.1.3	Détection taux d'encrassement (mode bi-chromatique) .....	18
7.1.4	Extrapolation de la température par offset.....	19
7.1.5	Lissage du signal.....	19
7.1.6	Valeurs Min/Max.....	20
7.2	Configuration E/S .....	23
7.2.1	Sortie courant configurable .....	23
7.2.2	Sorties relais.....	24
7.2.3	Fonction „Level“.....	26
7.2.4	Fonction “Range”.....	27
7.2.5	Entrée contact.....	28

7.2.6	Entrée analogique pour la correction de l'émissivité ou la compensation de la température ambiante .....	28
7.2.7	Entrée analogique pour le réglage du quotient d'émissivité (mode bi-chromatique).....	29
7.3	<b>Fonctions générales (Menu C011) .....</b>	<b>29</b>
7.3.1	Statut de la LED verte .....	29
7.3.2	Activation du laser .....	29
7.3.3	Activation du mode Terminal.....	29
7.4	Signal d'émulation sur les sorties Ao1 et Ao2 (menu c 100).....	30
<b>8</b>	<b>Autres paramètres.....</b>	<b>30</b>
8.1	Configuration des menus.....	30
8.1.1	Température de la voie Quotient en mode bi-chromatique (menu c 001).....	30
8.1.2	Température en mode monochromatique (menu c 002/c 003) .....	32
8.1.3	Configuration E/S (menu: c 010) .....	33
8.1.4	Fonctions générales (menu: c 011).....	35
8.1.5	Affichage des températures .....	36
8.1.6	Emulation des sorties analogiques Ao1 et Ao2.....	37
<b>9</b>	<b>Logiciel CellaView .....</b>	<b>37</b>
<b>10</b>	<b>Configuration via le PC .....</b>	<b>37</b>
10.1	Menu principal .....	38
10.2	Visualisation des paramètres .....	38
10.3	Sous-menus .....	39
10.3.1	Configuration du mode quotient (bi-chromatique).....	39
10.3.2	Lambda 1 .....	39
10.3.3	Lambda 2 .....	39
10.4	Fonction émissivité, lissage, sortie analogique.....	40
10.4.1	Configuration des signaux E/S.....	40
10.4.2	Envoi automatique des mesures.....	41
10.4.3	Etalonnage utilisateur.....	41
<b>11</b>	<b>Equipotentiel .....</b>	<b>44</b>
<b>12</b>	<b>Exemples de connexion.....</b>	<b>46</b>
12.1	Avec câble VK 02/A.....	46
12.2	Connexion à l'afficheur numérique DA 230A.....	46
12.3	Connexion à l'afficheur numérique DA 221 et DA 223 .....	47
<b>13</b>	<b>Théorie de la mesure de température sans contact .....</b>	<b>47</b>
13.1	Avantages de la mesure sans contact.....	47
13.2	Mesure sur corps noirs .....	48
13.3	Mesure sur sources réelles .....	48
13.4	Table des facteurs d'émissivité PA (mode spectral).....	49
<b>14</b>	<b>Liaisons numériques .....</b>	<b>50</b>
14.1	Communication via USB 2.0.....	50
14.2	Port COM Virtuel .....	51
14.3	Liaison série RS 485 .....	51
14.4	Transmission des données séries .....	52
14.5	Bus RS 485 .....	53
<b>15</b>	<b>Maintenance .....</b>	<b>54</b>
15.1	Nettoyage de la lentille du pyromètre .....	54
<b>16</b>	<b>Données techniques PA 40 AF 20 (500 – 1400 °C).....</b>	<b>55</b>
16.1	Diagramme de visée PA 40 AF 20 .....	56
<b>17</b>	<b>Données techniques PA 40 (650 – 1700 °C) .....</b>	<b>57</b>
17.1	Diagramme de visée PA 40 (650 – 1700 °C) .....	58

<b>18</b>	<b>Données techniques PA 40 (750 – 2400 °C)</b> .....	<b>60</b>
18.1	Diagramme de visée PA 40 (750 – 2400 °C) .....	61
<b>19</b>	<b>Données techniques PA 40 (850 – 3000 °C)</b> .....	<b>63</b>
19.1	Diagramme de visée PA 40 (850 – 3000 °C) .....	64
<b>20</b>	<b>Données techniques PA 40 AF 18</b> .....	<b>66</b>
20.1	Diagramme de visée PA 40 AF 18 .....	67
<b>21</b>	<b>Données techniques 43 (MR 600 – 1400 °C)</b> .....	<b>68</b>
21.1	Diagramme de visée PA 43 AF 20 .....	69
<b>22</b>	<b>Données techniques 43 (MR 650 – 1600 °C)</b> .....	<b>70</b>
22.1	Diagramme de visée PA 43 (650 – 1600 °C) .....	71
<b>23</b>	<b>Données techniques 43 (MR 750 – 3000 °C)</b> .....	<b>77</b>
23.1	Diagramme de visée PA 43 (MR 750 – 3000 °C) .....	78
<b>24</b>	<b>Données techniques 43 AF 17/ 18</b> .....	<b>84</b>
24.1	Diagramme de visée PA 43 AF 17/ 18 .....	85
<b>25</b>	<b>Données techniques PA 44</b> .....	<b>86</b>
25.1	Diagramme de visée PA 44 .....	87
<b>26</b>	<b>Données techniques PA 45 (900 – 3200 °C)</b> .....	<b>88</b>
26.1	Diagramme de visée PA 45 (900 – 3200 °C) .....	89
<b>27</b>	<b>Données techniques PA 47</b> .....	<b>90</b>
27.1	Diagramme de visée PA 47 .....	91
<b>28</b>	<b>Données techniques PA 50</b> .....	<b>92</b>
28.1	Diagramme de visée PA 50 .....	93
<b>29</b>	<b>Données techniques PA 60</b> .....	<b>95</b>
29.1	Diagramme de visée PA 60 .....	96
<b>30</b>	<b>Données techniques PA 64</b> .....	<b>97</b>
30.1	Diagramme de visée PA 64 .....	98
<b>31</b>	<b>Dimensions</b> .....	<b>100</b>
<b>32</b>	<b>Données techniques de la caméra vidéo</b> .....	<b>103</b>
<b>33</b>	<b>Valeur de transmission des fenêtres de protection en verre</b> .....	<b>105</b>
<b>34</b>	<b>Accessoires</b> .....	<b>106</b>
34.1	Equerre de montage ajustable PA 11/K .....	106
34.2	Filtre de polarisation .....	107
34.3	Equerre de montage PS 11/U .....	108
34.4	Fenêtre en quartz PA 20/I .....	109
34.5	Câble VK 02/A .....	110
34.6	Cable VK 02/F .....	111
<b>35</b>	<b>Exemple de montage</b> .....	<b>112</b>
35.1	Montage PA 20-007 .....	112
35.2	Montage PA 20-010 .....	113
<b>36</b>	<b>Glossaire</b> .....	<b>114</b>
<b>37</b>	<b>Emballage, transport et mise à disposition</b> .....	<b>115</b>
37.1	Inspection du colis .....	115
37.2	Défauts ou dommages apparents .....	115
37.3	Emballage .....	115

	37.4	Remise des appareils usagés .....	115
<b>38</b>		<b>Droit à la propriété .....</b>	<b>116</b>
<b>39</b>		<b>Paramètres par défaut .....</b>	<b>117</b>
	39.1	Température de la voie Quotient en mode bi-chromatique (menu: C001) .....	117
	39.2	Température en mode mono-chromatique (menu: $\llcorner$ 002, $\llcorner$ 003) .....	118
	39.3	Configuration E/S (configuration layer: $\llcorner$ 0 10) .....	119
	39.4	Fonctions générales (configuration layer: $\llcorner$ 0 1 1) .....	120



## 1 Divers

### 1.1 A propos du manuel

Le Manuel d'Utilisation a pour objet de guider l'utilisateur lors de l'installation et pour le bon usage du pyromètre et de ses accessoires si nécessaire.

Avant d'installer le pyromètre, veuillez lire avec attention ce manuel et en particulier les consignes de sécurité. Ces consignes ainsi que les réglementations et règles spécifiques du site doivent être respectées en permanence.

### 1.2 Explication des symboles

Les références aux consignes de sécurité sont symbolisées par ce dessin. Le non respect de ces règles peut entraîner des accidents et dommages physiques et matériels.



#### ATTENTION !

Ce symbole indique des remarques à suivre pour éviter des dommages ou des troubles de fonctionnement.



#### REMARQUE !

Ce symbole indique des remarques à suivre pour une utilisation optimale et sans perturbation.

### 1.3 Validité et garantie

Toutes les informations contenues dans ce manuel sont en adéquation avec les règles et lois actuelles lors de la rédaction. Les consignes et conseils sont également le fruit de plusieurs années d'expertise dans le domaine de la mesure de température sans contact.



#### REMARQUE !

Veuillez à toujours lire ce manuel avant toute nouvelle utilisation et en particulier lors de l'installation du pyromètre ! Keller HCW ne pourrait en aucun cas être tenu responsable d'aucun dommage ou mauvaise utilisation en cas du non respect des consignes et mises en garde contenues dans ce manuel



Veillez faire en sorte que ce manuel soit accessible à toute personne qui souhaite intervenir sur le pyromètre.

## 1.4 Droit de propriété industrielle

Ce manuel est confidentiel. Il est réservé aux seules personnes intervenant sur l'instrument. Le manuel ne peut être présenté à une tierce partie sans l'accord écrit préalable de KELLER HCW.



### REMARQUE !

*Les données, textes, dessins techniques, photos, schémas et contenus sont la propriété exclusive de KELLER HCW. L'utilisation ou les copies illicites sont sujettes à des poursuites pénales sur le droit de propriété intellectuelle.*

La reproduction complète ou partielle ou la divulgation des informations contenues dans ce manuel sans l'accord écrit préalable de KELLER HCW constitue une violation du droit et expose le contrevenant à des sanctions pénales et financières.

## 2 Consignes de sécurité

Ce chapitre met en lumière les consignes de sécurité pour une utilisation sans danger du pyromètre.

### 2.1 Utilisation normale

Le pyromètre est destiné à la mesure de température sans contacts définie dans ce manuel. Les consignes de sécurité ne sont valides que pour une utilisation normale.



### ATTENTION !

Toute autre utilisation que celles définies dans ce manuel est considérée non conforme.

Le fabricant n'assume une responsabilité que pour les dommages occasionnés lors d'une utilisation conforme à l'usage prévu. Toute responsabilité est toutefois soumise à la condition que la cause du dommage soit due à un produit défectueux et que le défaut du produit ait été causé par le fabricant.

## 2.2 Responsabilité de l'utilisateur

Le pyromètre ne doit être utilisé que dans un parfait état de fonctionnement et en tenant en compte de toutes les règles de sécurité. En cas de dysfonctionnement, le pyromètre doit être immédiatement mis à l'arrêt.

## 2.3 Alimentation électrique

Cet équipement doit être raccordé à une alimentation distincte en 24 VDC répondant aux normes DIN IEC 61010.

## 2.4 Compatibilité électromagnétique CEM

Les appareils sont conformes aux normes de protection essentielles de la directive CE 2014/30/EU sur la compatibilité électromagnétique (directive CEM).

Lors du branchement de l'alimentation, assurez-vous du respect des normes CEM en cours. Des interférences radio peuvent se produire en cas de branchement du pyromètre à d'autres composants ne respectant les normes CEM.

## 2.5 Certification de l'assurance Qualité

Le système d'assurance qualité de KELLER HCW répond à la norme DIN EN ISO 9001 - 2000 pour la construction, fabrication, réparation et le S.A.V. des appareils de mesure de température infrarouge sans contact.



## 2.6 Gestion environnementale

La gestion environnementale est plus importante que jamais. KELLER HCW a opté pour un système de gestion environnementale en accord avec les normes DIN EN 14001/50001.



## 3 Description générale

Le pyromètre bi-chromatique CellaTemp PA mesure les radiations infrarouges à deux longueurs d'ondes. Le rapport d'intensité est proportionnel à la température de l'objet mesuré. En conséquence, même lorsque les signaux sont faibles, le pyromètre bi-couleur fournit une mesure de température. L'atténuation du signal peut provenir de tout obstacle sur le trajet optique comme par exemple la présence de vapeur/fumée, de poussières, de condensation sur la lentille ou le changement de surface de l'objet mesuré.

Ils sont utilisés dans l'industrie du fer et de l'acier, les cimenteries, les verreries et l'industrie pétrochimique.

### Mesure de la température de la flamme (seulement pour le PA 47)

L'optimisation de la combustion et de la diminution des polluants rejetés passe par une connaissance précise des températures au sein de la chambre de combustion. Ceci peut être déterminé de différentes façons. L'une d'elle est la prise de température de la flamme. Le pyromètre infrarouge CellaTemp PA 47 détecte la température des suies présentes dans la flamme.

La mesure est calculée sur la base de l'algorithme de Rössler à partir de la mesure du corps noir par voie monochromatique et par la valeur mesurée en mode bichromatique. L'avantage de cette méthode est de tenir compte de la profondeur de la flamme et de la distance de pénétration des capteurs

Les pyromètres CellaTemp PA sont équipés soit d'une visée optique indiquant la zone de mesure exacte soit d'un pointeur laser ou caméra vidéo pour un alignement optimale à distance.

Tous ces instruments sont protégés par un boîtier en acier Inox robuste et peuvent être utilisés en milieu industriel hostile. Ils sont IP65 (selon la DIN 40050).

Les pyromètres CellaTemp PA à visée optique sont équipés de lentilles de focalisation interchangeable. La cible intégrée à la visée garantit une focalisation et un alignement précis du pyromètre.

Le facteur d'émissivité est réglable pour tenir compte des propriétés physiques de l'objet à mesurer.

Les pyromètres CellaTemp PA sont équipés de deux sorties analogiques 0/4-20 mA commutables et linéaires.

En cas de dépassement de la température ambiante tolérée, la sortie courant se met à > 20.5 mA.

La seconde sortie analogique du CellaTemp PA peut être configurée en entrée analogique. Un facteur d'émissivité ou une correction des radiations parasites peuvent ainsi corriger la mesure.

Les liaisons numériques (USB et RS485) permettent le paramétrage de l'émissivité, de la gamme de mesure, des fonctions de lissage ou de la sortie courant même lorsque le pyromètre est en fonctionnement.

### 3.1 Afficheur numérique intégré

Mode d'emploi

Le CellaTemp PA intègre à l'arrière un afficheur 4 digits avec trois boutons poussoirs. Il affiche en temps réel la température ou les valeurs des paramètres lorsque les boutons sont activés.

Dès que l'afficheur indique une valeur de paramétrage, la LED F1 (jaune) s'allume. Le statut de la LED F2 (vert) est paramétrable. La LED 2 indique le statut de la sortie relais Do1.

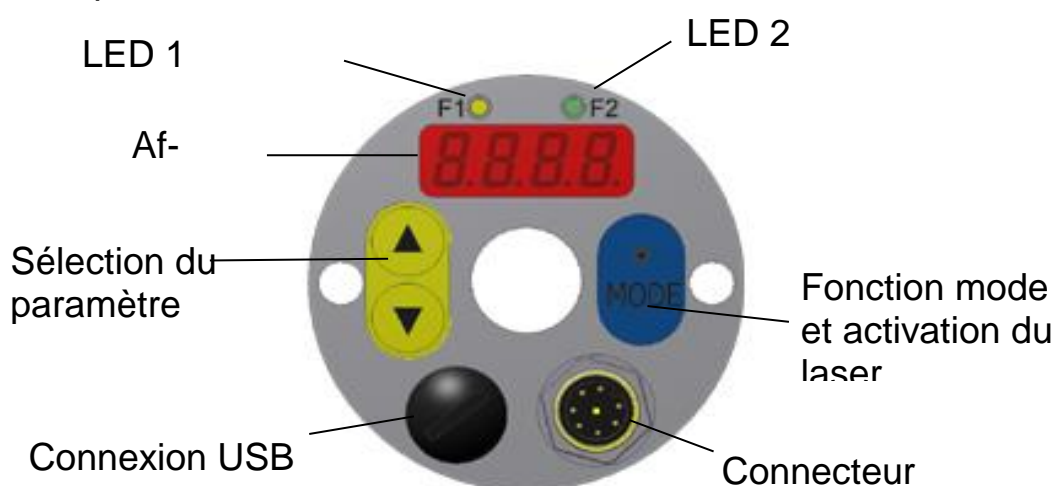
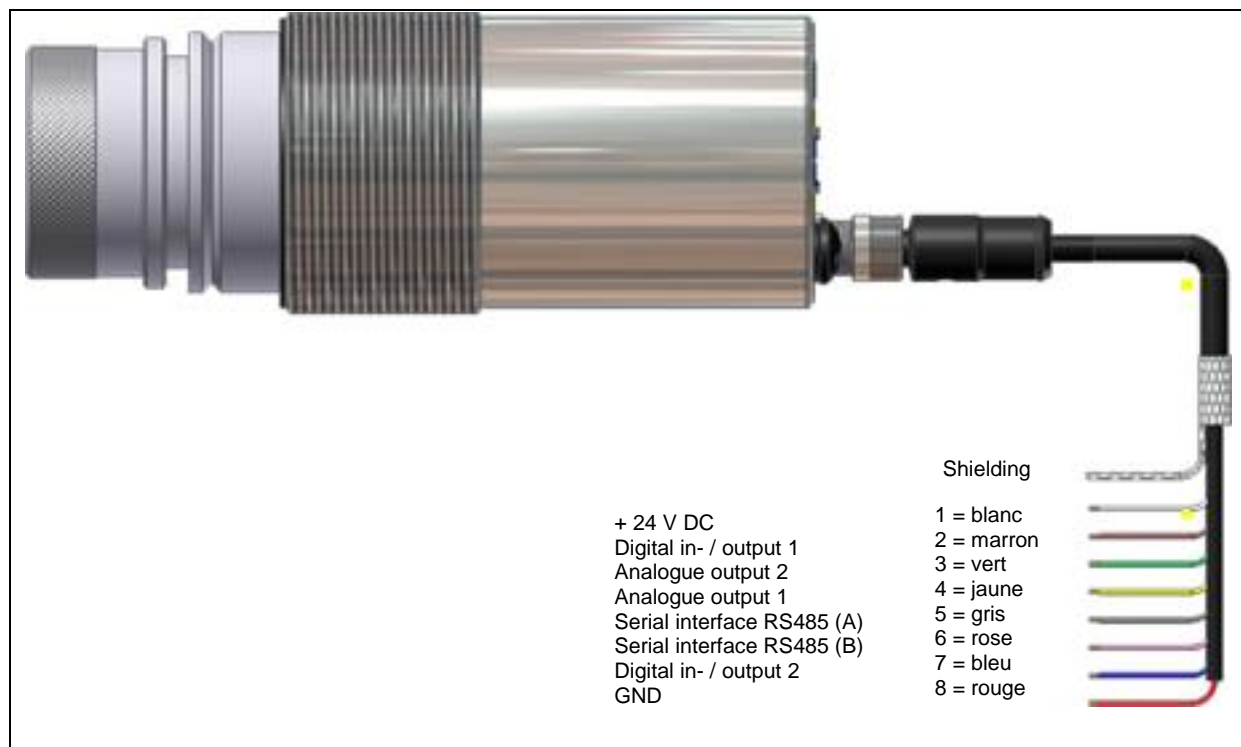


Fig. 1: clavier tactile arrière

## 4 Notice d'utilisation simplifiée

### 4.1 Brochage du connecteur



**ATTENTION !**

*Le boîtier du pyromètre est relié à la masse par un condensateur de 0,1 $\mu$  F/50V. Il faut isoler les fils non-utilisés pour éviter toute erreur.*

## 4.2 Alimentation électrique 24 V DC

Cet équipement doit être raccordé à une alimentation distincte en 24 VDC répondant aux normes DIN IEC 61010. Le courant doit être inférieur à 135 mA / 175 mA avec caméra vidéo. Le pyromètre est protégé contre la polarité inversée. Un autotest est réalisé à chaque mise sous tension. La version logicielle puis l'émissivité sont affichées. Le pyromètre est alors prêt et affiche la température.



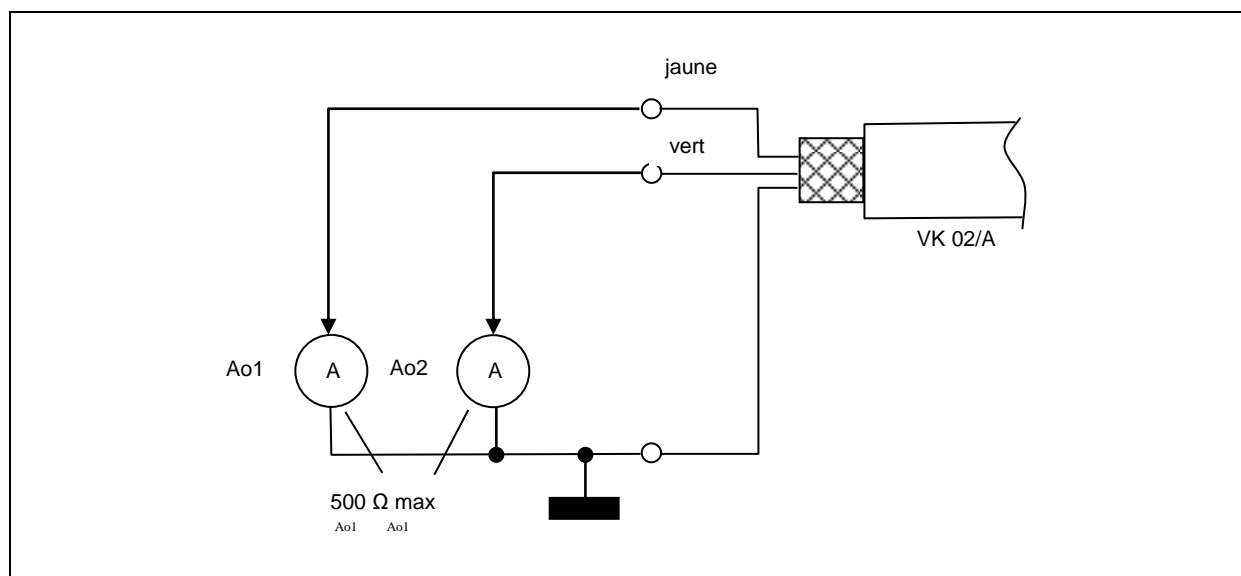
### REMARQUE !

Pour avoir une mesure précise et répétable, veuillez laisser l'appareil branché 10 minutes, 20 minutes avec caméra vidéo pour une stabilisation de la température interne avant de faire les premières mesures. Nous vous conseillons l'utilisation d'un fusible de 250 mA en protection.

## 4.3 Sorties courant 0/4 - 20mA

Le CellaTemp PA possèdent deux sorties courant linéaires et commutables en 0/4-20 mA. L'impédance max est de 500  $\Omega$ .

**Par défaut les sorties sont configurées en 4- 20 mA !**



Tous les pyromètres PA ont deux sorties courant testées anti-court-circuit et isolées galvaniquement. Une masse commune est partagée via le connecteur 8 broches. Les plages de sortie (début et fin) sont paramétrables de manière indépendante via l'afficheur ou le PC via les liaisons numériques.

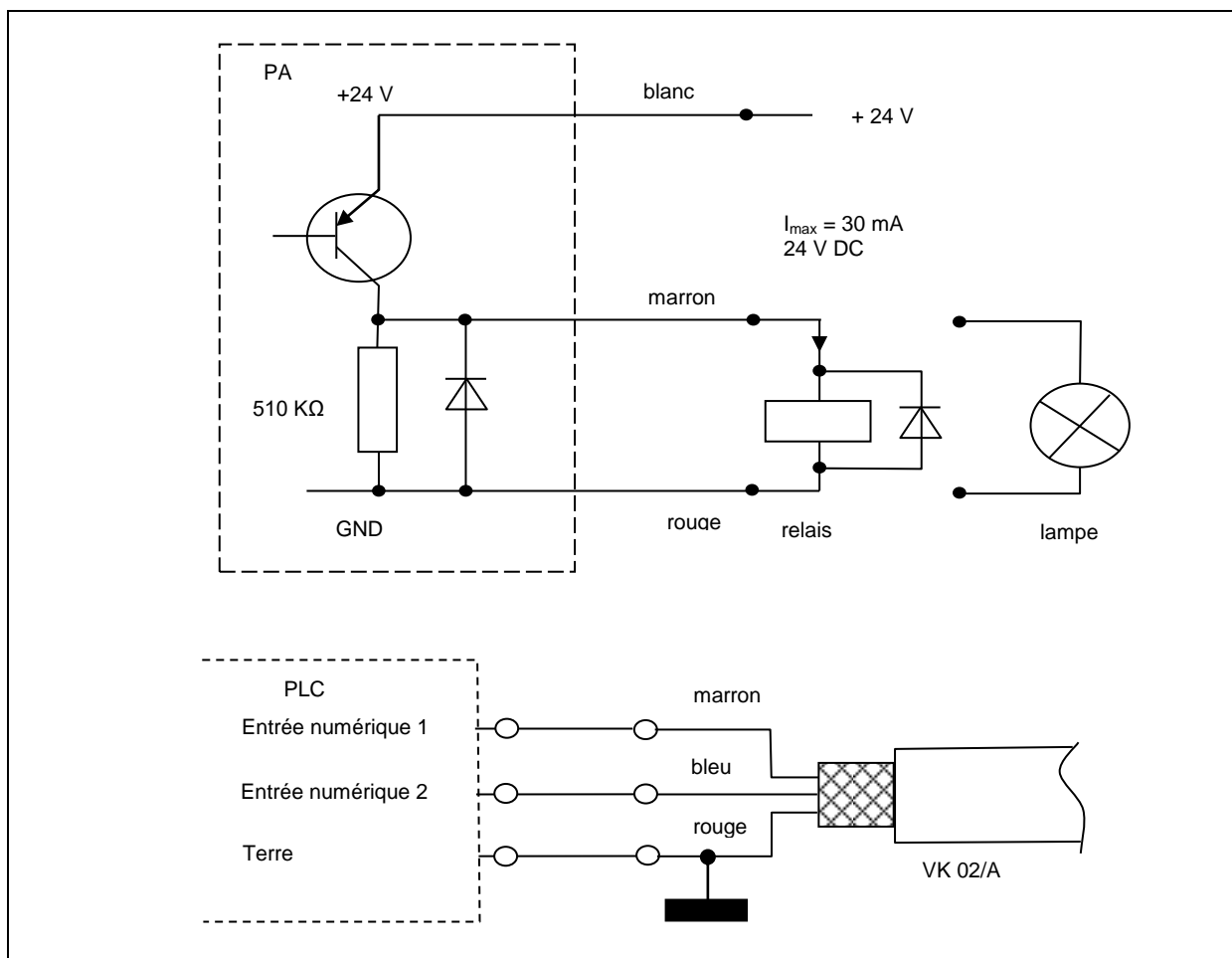
Si une seule sortie analogique est utilisée, il faut sélectionner la sortie 1 (Pin 4).

#### 4.4 Sorties relais, contact entrée/sortie

Tous les pyromètres de la gamme CellaTemp PA sont équipés de 2 sorties relais qui peuvent être configurés en entrée ou en sortie. La sortie contact sort en +24 V DC.

Pour le traitement du signal, une résistance pull-down peut être appliquée à la masse de l'alimentation électrique.

Le courant maximum pour chaque sortie relais est de 30 mA.



Voir chapitre 7.2.2 pour plus de détails

## 5 Installation

### 5.1 Conseils généraux pour l'installation

Installez le pyromètre dans une zone où il sera le moins exposé aux fumées, températures ambiantes élevées ou humide.

Lorsque la lentille est encrassée, la lecture est sous-évaluée (monochromatique). Aussi en cas d'encrassement, nettoyez la lentille avec un chiffon légèrement humide.

Tout obstacle sur le trajet optique conduit à des erreurs de lecture.

### 5.2 Alignement correcte du pyromètre

**Pour avoir une mesure précise, il est nécessaire que le pyromètre soit correctement aligné et focalisé.**

Egalement le chemin de visée entre le pyromètre et l'objet à mesurer doit être libre de tout obstacle (fumée, vapeur, objet).

La focalisation est correcte lorsque l'objet et la cible sont nets. L'objet à mesurer doit recouvrir entièrement la cible du viseur (cercle noir).

Un polariseur peut être fixé à l'oculaire afin d'adapter la luminosité à l'œil de l'opérateur et le protéger.

### 5.3 Pyromètres avec pointeur laser

Les pyromètres PA xx AF xx /L sont équipés d'un pointeur laser qui peut être activé pour faciliter l'alignement de l'équipement. Pour activer le laser, appuyez sur le bouton MODE pendant deux secondes. Ré-appuyez 2 secondes pour l'éteindre.

Le pyromètre est correctement focalisé lorsque le spot laser est très net et intense.

**Pour certaines applications, le pointeur laser peut influencer la mesure. Aussi nous recommandons de ne l'activer que pour vérifier l'alignement.**

Lorsque la température interne dépasse les 40 °C, le laser clignote de plus en plus rapidement en se rapprochant des 65°C. Il s'arrête à 65°C. La LED F1 s'allume lorsque le laser est activé.



## 5.4 Précautions spécifique au laser

Les réflexions laser peuvent être dangereuses pour les yeux!

### 5.4.1 Réflexions radiatives

Les pyromètres CellaTemp PA sont équipés de laser rouge de classe 2. L'exposition directe et prolongée peut abîmer la rétine. Il faut donc respecter scrupuleusement les règles de sécurité.

- N'utilisez le laser que pour l'alignement et la focalisation de l'instrument. Eteignez le une fois cette opération terminée. le laser s'éteint automatiquement après 1 – 15 minutes d'utilisation.
- Ne jamais regarder directement le faisceau laser.
- Ne pas laisser le laser en fonctionnement sans surveillance.
- Ne pas viser le laser sur une personne.
- Lors de l'utilisation du laser, veillez à éviter les réflexions laser sur des surfaces réfléchissantes.
- Toutes les pratiques actuelles de sécurité sur les lasers doivent être respectées.

### 5.4.2 Puissance du laser

Le laser opère dans la gamme visible 630 - 680 nm (rouge). La puissance maximale est de 1.0 mW. En condition normale d'utilisation, les radiations émises sont sans danger pour la peau humaine. Le laser est de classe 2 selon la norme EN60825-1, IEC60825-1.

### 5.4.3 Etiquette d'avertissement du laser

L'étiquette « CAUTION » jaune et noire est placée en bas de l'appareil. La flèche indique la sortie du laser. Cette étiquette doit restée lisible!

Si le pyromètre est monté sur une machine ou un équipement qui ne permet plus la bonne visibilité de cette étiquette, alors il faut ajouter d'autres étiquettes de sécurité (non fournies) visibles et au plus près de la source laser.



Fig. 5.2 Etiquette de sécurité

### 5.5 Pyromètre équipé d'une caméra vidéo couleur

Les modèles PA xx AF xx /C sont équipés d'une camera vidéo couleur intégrée.

La vidéo permet de visualiser en permanence la zone de mesure et le bon alignement du pyromètre.

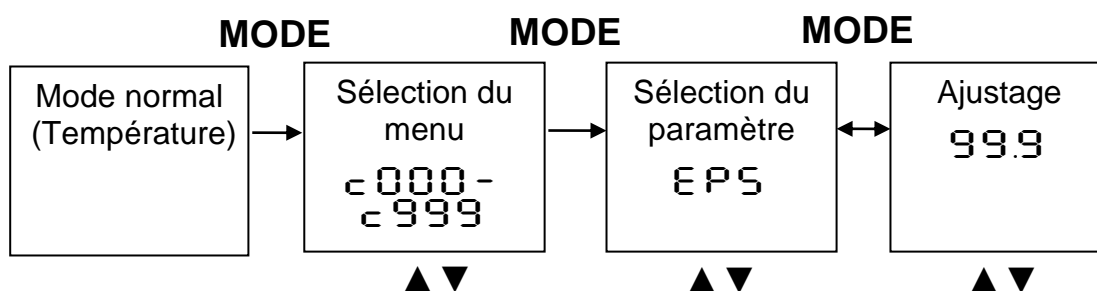
Régler la focalisation de la lentille afin d'avoir une image nette. (Technical data chapter 33)

### 5.6 Paramétrage de base du pyromètre

Utilisez les touches ▲▼ et "MODE" du panneau arrière pour faire la configuration et voir les valeurs des paramètres. (Voir Chap. 3.1).

Structure du menu :

Menu structure:



1. Appuyez sur MODE pour entrer dans le menu de paramétrage
2. Sélectionnez le menu avec les boutons ▲▼
3. Validez avec la touche MODE et choisissez avec ▲▼ le paramètre
4. Modifiez la valeur avec ▲▼ et validez avec MODE
5. Pour sortir, allez jusqu'à END/SRUE
6. Choisissez de valider avec [SAVE] ou [END] si vous ne voulez pas modifier

Les paramètres suivants sont essentiels avant la première utilisation. Voir le chapitre 6 pour le détail de tous les paramètres.

Paramètre	Menu	Descriptif
EPS.9	c 00 1	Rapport d'émissivité des 2 voies d'un pyromètre bi-couleur.
Ao 1.~	c 0 10	Temp. limite basse de la sortie analogique Ao1
Ao 1.~	c 0 10	Temp. limite haute de la sortie analogique Ao1
Ao 1.4	c 0 10	Choix 0 ou 4 – 20 mA
Ao 1.t	c 100	Signal d'émulation de la température

**REMARQUE !**

L'accès au menu directement sur le pyromètre peut être protégé par un mot de passe. Tapez  $P 100$  pour accéder à tous les menus.

**5.7 Réglage de l'émissivité (mode monochromatique)**

Au dessus du zéro absolu, tout matériau émet des radiations proportionnelles à sa température et quelque soit son état. La conversion de ce flux d'énergie en température intègre un paramètre physique d'émissivité. L'émissivité caractérise la capacité d'un matériau à capter et réémettre les radiations infrarouges environnante. Il est crucial de régler une valeur correcte d'émissivité.

Le tableau du chapitre 12 donne quelques valeurs courantes d'émissivité. L'émissivité peut se régler dans le menu  $\epsilon 002 / \epsilon 003$ . Nous conseillons de comparer la mesure avec un autre équipement comme un thermocouple pour affiner le réglage de l'émissivité.

**REMARQUE !**

En fonctionnement, vous pouvez modifier l'émissivité directement avec les touches  $\blacktriangle \blacktriangledown$ . Lorsque la touche MODE est activée, la température recalculée est affichée et l'émissivité continue à s'ajuster en arrière-plan. C'est une méthode simple pour déterminer l'émissivité d'un matériau dont la température est connue. L'émissivité calculée est alors gardée.

**ATTENTION !**

**Le pyromètre utilise la dernière valeur d'émissivité entrée!**

**5.8 Réglage du quotient (mode bi-chromatique)**

Lorsque les propriétés radiatives diffèrent aux deux longueurs d'ondes ou lorsque le trajet optique est pollué (poussières, fumes, vapeurs), l'atténuation du signal peut ne pas être la même sur les deux canaux de mesure. Il faut alors compenser cet écart par la facteur Quotient.

## 5.9 Ajustement du facteur « type de suie » (température de la flamme)

Le CellaTemp PA 47 est réglé par défaut en mode bichromatique. En cas de mesure sur une flamme de combustion, le facteur « type de suie » doit être ajusté en fonction du site de mesure. Il est recommandé de commencer avec la valeur 1.2. Un étalonnage sur la température de référence fournie par un thermocouple insérée dans la flamme est possible. Il suffit d'ajuster le facteur « type de suie » dans le menu  $\llcorner \square \square \lrcorner$  avec le paramètre  $\text{d} \text{r} \text{c} \text{r}$ .

Si la mesure se fait au travers d'un hublot, il est nécessaire de renseigner ce facteur de transmission, indiqué par le fournisseur du hublot, pour la mesure de la voie mono-chromatique.

L'ajustement se fait via le menu  $\llcorner \square \square \exists$  paramètre  $\text{t} \text{R} \text{U} \text{2}$



**ATTENTION !**

**Il est fortement recommandé de n'utiliser que des fenêtres de protection ou hublot dont le spectre de transmission n'est pas affecté dans la plage spectrale de l'infrarouge afin d'éviter toute perte de signal qui peut conduire à des mesures erronées**

## 5.10 Paramétrage du PA 69 avec l'algorithme EERC

L'algorithme EERC est utilisé pour mesurer la température les matériaux non gris, c'est-à-dire les matériaux dont l'émissivité dépend de la longueur d'onde. L'algorithme EERC calcule la moyenne pondérée des températures spectrales (monochromatiques) et de la température bi-chromatique/ratio.

Lorsque le paramètre EERC est réglé sur 0 %, la température spectrale n'est plus incluse dans le calcul. L'appareil fonctionne comme un pyromètre bi-chromatique.

Si le paramètre EERC est réglé sur 100 %, la température du rapport n'est plus incluse dans le calcul. Le pyromètre fonctionne comme un pyromètre monochromatique.

Pour une mesure correcte, les conditions suivantes doivent être remplies.

- S'il y a une fenêtre de protection sur le chemin d'observation du pyromètre, la transmission de la fenêtre doit être réglée via le paramètre transmission Lambda 2  $\llcorner \square \square \exists \text{ t} \text{R} \text{U} \text{2}$ .
- L'objet à mesurer doit être plus grand que la zone de mesure du pyromètre.

- Il ne doit pas y avoir d'éléments de perturbation sur le trajet optique. C'est-à-dire, pas les protections ou composants optiques doivent être propres et pas vapeur, poussière ou fumée entre l'instrument et l'objet mesuré.

### 5.10.1 Mise en service de l'algorithme EERC

#### 1 étape : réglage des paramètres

Réglez le paramètre du rapport d'émissivité sur 120 % et le paramètre EERC sur 0 %.

Menu C001	EPS.9 = 120 .
	EERC = 0

Réglez l'émissivité du paramètre Lambda 2 sur 30%

Menu C003	EPS.2 = 30
-----------	------------

#### 2 étape : Détermination des températures mesurées

Les températures peuvent être affichées directement sur le pyromètre ou via le logiciel CellaView sur PC.

#### Afficher les valeurs mesurées sur le pyromètre.

Passez au niveau de configuration  $\epsilon$  020.

Notez les températures suivantes :

- Rapport température avant algorithme EERC Q.PR.
- Température Lambda 2 L2.

#### Affichage des valeurs mesurées via le logiciel CellaView

Démarrez CellaView.

Créez une nouvelle série de mesures avec les températures suivantes :

Température de mesure ( $\lambda$ 2) et Température de mesure Premem (quotient).

Valeurs sélectionnées		
	Pyromètre	Valeur
▶	PA 69 AF 1/C 300-800C (P...	Température ( $\lambda$ 2)
	PA 69 AF 1/C 300-800C (P...	Température Premem (Bi-chromatique)

Lancez la mesure.

### Étape 3 : Évaluer les valeurs mesurées

- Si le Premem (quotient) et la température ( $\lambda 2$ ) se comportent dans des sens opposés (quotient de température de mesure Premem > température de mesure Lambda 2), la pondération via le paramètre EERC a du sens.
- Si la plage de fluctuation de la température ( $\lambda 2$ ) est inférieure à la température premem (quotient), la pondération a du sens.
- Si la plage de fluctuation de la température ( $\lambda 2$ ) est supérieure à la température premem (quotient), la pondération n'a pas de sens. Le paramètre EERC doit être défini sur 0. La mesure est effectuée en mode ratio.

### Étape 4 : Définissez le paramètre EERC.

Déterminer la température de référence avec un thermomètre à contact. Réglez la température premem (ratio) via le paramètre  $\llcorner 00 \text{ : EPS.9}$  et la température ( $\lambda 2$ ) via le paramètre  $\llcorner 003 \text{ EPS.2}$ . Réglez ensuite le paramètre EERC jusqu'à ce que la différence de température affichée soit la plus petite possible avec la référence de température.

#### 5.11 Sortie courant

Choisissez la configuration 0 ou 4-20 mA des deux sorties analogiques en fonction des équipements recevant les signaux (PLC, automate, PC, afficheur etc...). Entrez les valeurs basses et hautes de l'échelle sur le pyromètre et sur le receveur avec le menu  $\llcorner \square \text{ : } \square$ .

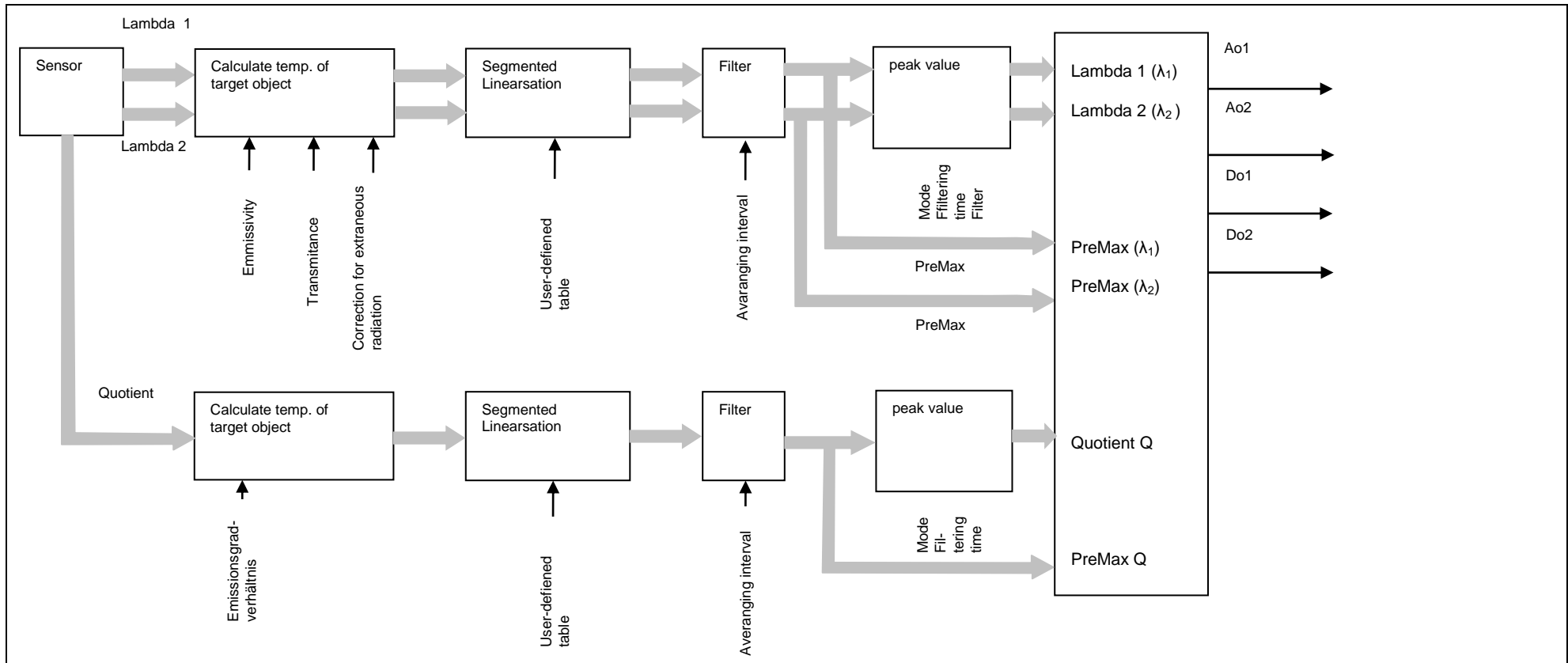
#### 5.12 Emulation de signaux pour le test fonctionnel

Une fois le pyromètre installé, vous pouvez vérifier le bon fonctionnement de la chaîne de mesure. Pour cela, vous devez simuler des courants / températures et vérifier que ces valeurs sont correctement lues par le périphérique (PLC, PC, afficheur etc...). Ceci se fait avec le menu  $\llcorner \text{ : } 100$ .

Lorsque la vérification est effectuée, sortez du menu en activant la fonction "E S  $\llcorner$ ".

## 6 Fonctionnement du pyromètre

### 6.1 Traitement du signal interne



## 7 Opérations de base – Autres fonctions

### 7.1 Configuration de la température

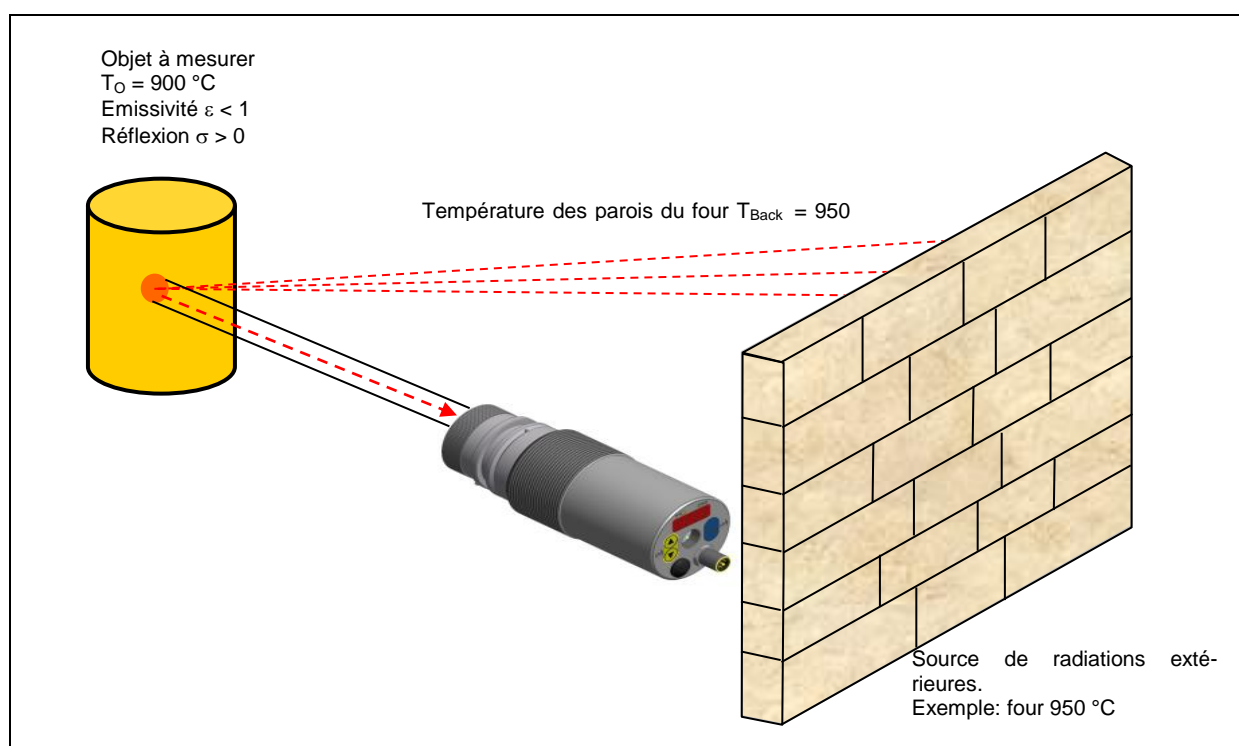
#### 7.1.1 Emissivité et facteur de transmission (mode spectral)

En plus du facteur d'émissivité (cf. 5.6), d'autres paramètres peuvent / doivent être intégrés au calcul pour affiner la précision de la mesure. L'ajout de lentilles de protection, de hublots et autres absorbent de l'énergie. Le pyromètre interprète cela comme une baisse de la température. Le coefficient de transmission est généralement noté sur l'optique et doit être entré dans le menu  $\ll 001 \gg$ , paramètre  $\varepsilon_{RU}$ . Une liste des valeurs de transmissions des fenêtres en verre se trouve dans le chapitre consacré.

#### 7.1.2 Compensation de la température ambiante (mode spectral)

En condition normale d'utilisation, le pyromètre CellaTemp PA donne une mesure précise et répétable lorsque l'émissivité est correctement ajustée. Il est cependant parfois nécessaire d'ajouter d'autres paramètres. Les matériaux à faible émissivité renvoient une quantité importante de radiations environnantes parasites. Si ces radiations proviennent de sources plus chaudes que l'objet à mesurer (par ex. Parois du four), alors la mesure est faussée. Pour s'affranchir de ce problème, la fonction « Ambient temperature compensation » doit être activée avec le menu  $\ll 002 \gg / \ll 003 \gg / \text{bAc}$ .

Il suffit d'entrer la température de la source chaude ainsi que son influence en pourcentage.





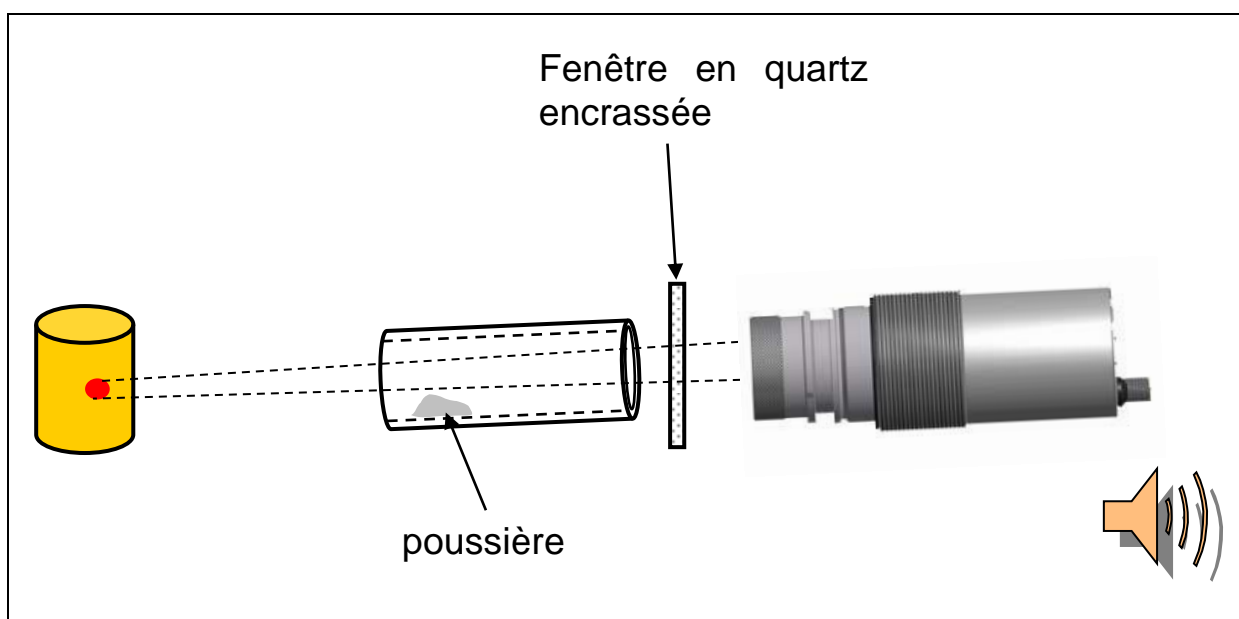
### 7.1.3 Détection taux d'encrassement (mode bi-chromatique)

Les pyromètres CellaTemp PA intègrent une détection du seuil d'encrassement de la lentille. Cette fonctionnalité s'active avec le paramètre DIRT ('Dirt Alert'). L'utilisateur définit un seuil à partir duquel une alarme se déclenche.



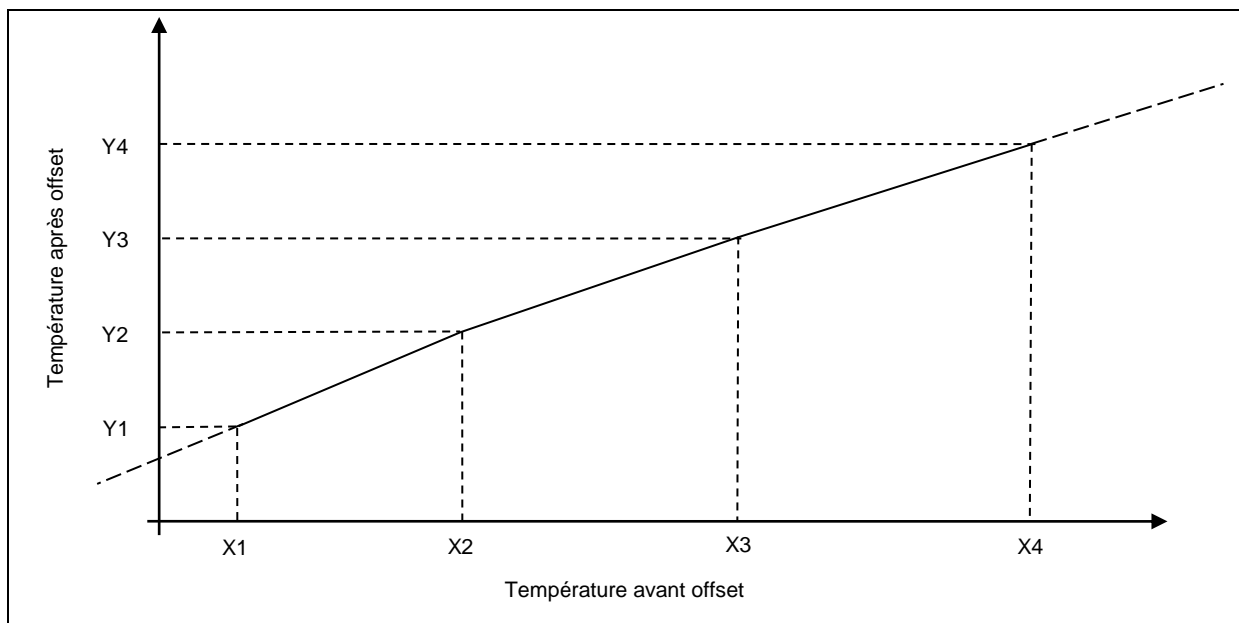
REMARQUE !

Le paramètre 'Dirt Alert' devrait être égal à  $0.5 * \text{signal intensity}$ .



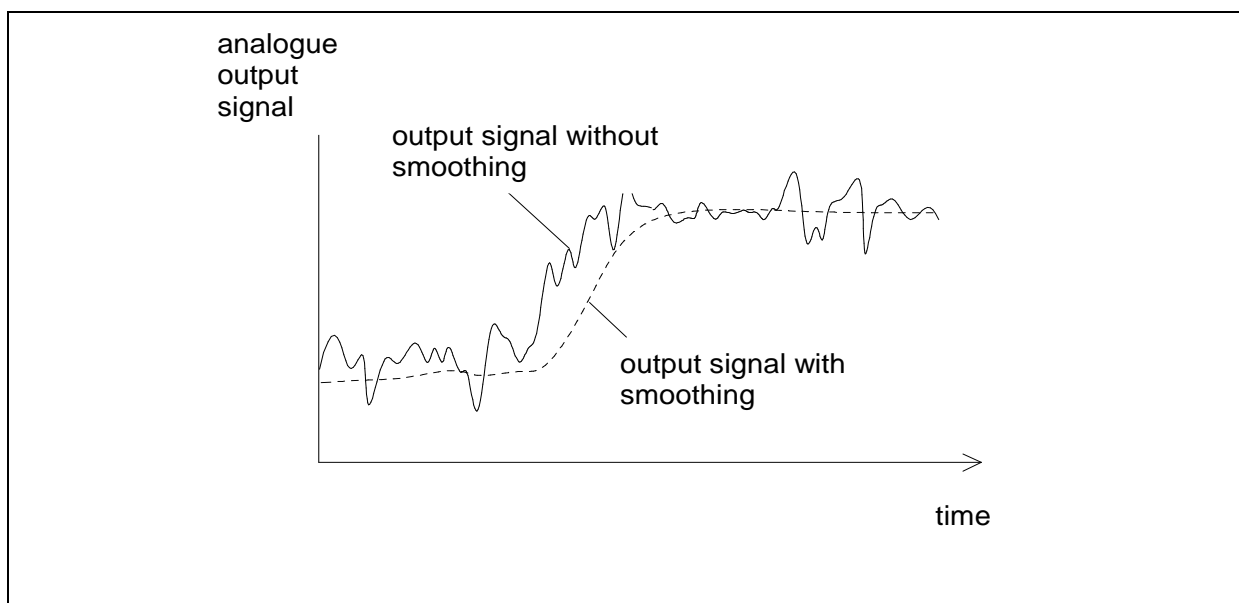
### 7.1.4 Extrapolation de la température par offset

Si nécessaire un offset peut être appliqué à la température reportée. Entre 2 et 10 points de (X/Y) peuvent être ajoutés. Pour les températures avant et après la courbe, les valeurs sont extrapolées. Entrez les valeurs par valeur décroissante. Accédez au mode via `☰ 00 1 /` / `☰ 00 1`.



### 7.1.5 Lissage du signal

Lorsque la mesure fluctue fortement, il est possible de lisser le signal afin de faciliter la lecture. La fluctuation est souvent due au temps de réponse extrêmement court du pyromètre. En augmentant la constante de temps  $t_{98}$ , on intègre les mesures sur une plus grande durée. Accédez à ce réglage via le menu `☰ 00 1 / F 1.9`.



### 7.1.6 Valeurs Min/Max

Les valeurs min et max sont enregistrées en permanence (pics). Plusieurs modes d'enregistrement sont possibles :

- Mémoire off
- Enregistrement de la valeur minimale
- Enregistrement de la valeur maximale
- Valeur double max. (processus périodique)
- Algorithme de détection ATD pour les modèles compatibles

Ces valeurs sont accessibles depuis le panneau arrière ou sur la sortie analogique.

Sélectionnez et activez une de ces fonctions de mémorisation pour la voie 1 (L1) et configurez comme ci-dessous. La valeur peut être affichée sur le pyromètre ou renvoyée sur la sortie analogique.

#### ***Mémoire Min/Max***

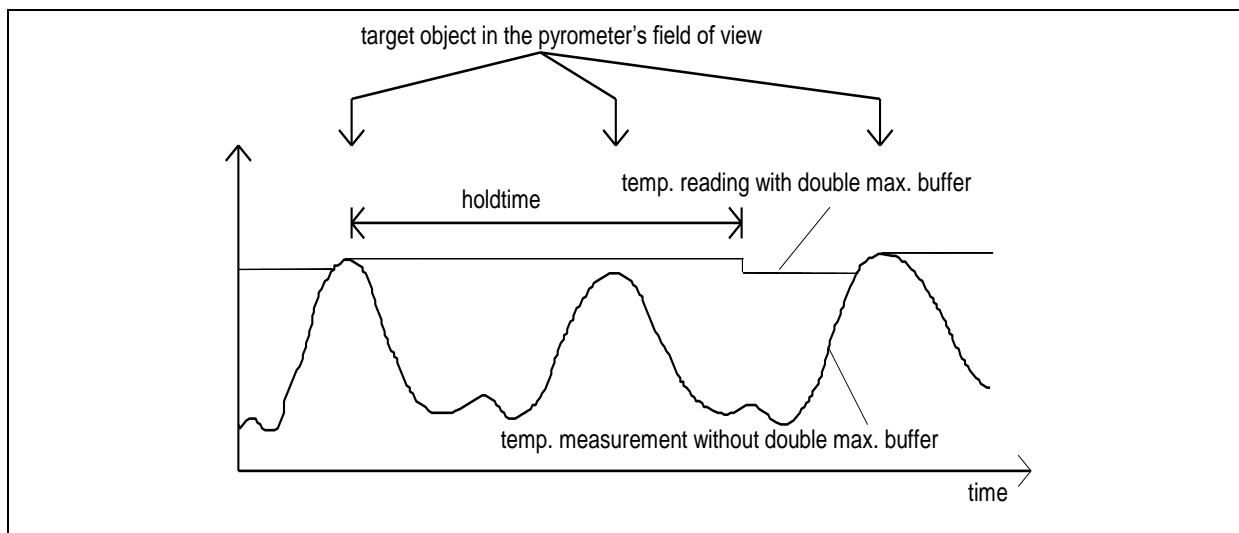
Dans ce mode, appelé également mode peak picker, le pyromètre enregistre la valeur maximale et minimale depuis le reset. Une entrée contact peut être configurée pour remettre à zéro la mémoire ou choisir le filtre de lissage.

#### ***Mémoire double max. avec la fonction Hold Time***

Il est parfois utile de déterminer la période entre les maxima par exemple lorsque l'objet passe périodiquement devant le pyromètre en augmentant la température momentanément. Entre 2 passages consécutifs la valeur mesurée reste figée.

La durée de figeage de la valeur est paramétrable par liaison numérique ou directement sur le pyromètre dans l'intervalle de 0.01 à 999 secondes. A 50% de la durée de figeage un second chrono démarre. Après expiration de la durée de figeage, le signal prend la valeur du second pic.

Une entrée contact peut être configurée pour remettre à zéro la mémoire ou choisir le filtre de lissage.



### Algorithme de détection de température (ATD)\*\*

Cette fonction est utile pour la mesure de la température sur les liquides lors de procédés discontinus ou intermittents.

Définissez d'abord la durée du cycle et les températures limites hautes et basses. Ces seuils déterminent les tolérances du procédé et déclenchent les alarmes en cas de dépassement.

Vous pouvez également calculer la température moyenne d'une succession de cycles.

L'acquisition de la mesure démarre automatiquement en fonctions des paramètres entrés.

<b>Limit 1 (L 1. 1)</b>	Pour pouvoir commencer la mesure, la température détectée doit initialement être inférieure à Limit 1. Si l' AutoReset est activé (A.R.St = ON) la limite 1 est ignorée
<b>Limit 2 (L 1. 2)</b>	La limite 2 doit être dépassée pendant au moins la durée (t.del) pour que la mesure commence.
<b>Time Delay (t.dEL):</b>	Cf. en dessous

Lorsque la température a répondu à ces 2 conditions, l'échantillonnage commence (t.Rct).

<b>Sampling time (t.Rct)</b>	Temps d'acquisition. Minimum 5 sec. Si t.Rct = 0, la durée est choisie automatiquement et la valeur « Auto » s'affiche.
------------------------------	---

La configuration du Normal Display Mode (Rno) détermine la température à sauvegarder.

<b>Display mode (P n o)</b>	„t=0“ affiche la température limite basse „t.h.L.d“ affiche la température précédente.
-----------------------------	---

En option, la LED verte ou la sortie numérique peut être activée pour informer du statut de la mesure.

A la fin de l'échantillonnage, la valeur moyenne est calculée. La valeur max est comparée à la précédente et la remplace si elle est supérieure.

<b>Weighted average (F - P r)</b>	Facteur de pondération de la moyenne. Si vous choisissez 100%, le moyennage est inactif.
-----------------------------------	--

Plus le facteur F - P r est faible, plus la pondération est importante. Lorsque cette fonction est activée (F - P r < 100%), la moyenne calculée est comparée à la moyenne précédente mémorisée. Si l'écart entre ces deux valeurs dépasse la tolérance t S P , alors la valeur n'est pas utilisée pour le recalcul de la moyenne.

<b>Plausibility (t S P _)</b>	Seuil bas de plausibilité: limite basse pour que la mesure soit valide
<b>Plausibility (t S P ^)</b>	Seuil haut de plausibilité: limite haute pour que la mesure soit valide

Lorsque l'échantillonnage est terminé, la moyenne calculée est envoyée sur la sortie.

Un temps de pause (time lag) démarre à la fin de l'échantillonnage. Ce temps doit avoir expiré pour qu'une nouvelle acquisition démarre. Les autres conditions sont les suivantes :

<b>Cut-off interval (t . d , S)</b>	Intervalle de temps entre une acquisition complète et le commencement d'une nouvelle.
-------------------------------------	---

Si aucune nouvelle acquisition n'a démarré dans l'intervalle de temps t.out, alors la valeur moyenne précédemment mémorisée sera effacée. La nouvelle valeur sera calculée lors du prochain échantillonnage.

<b>Timeout (t o u t):</b>	Durée en minutes avant d'effacer la valeur moyenne mémorisée.
---------------------------	---

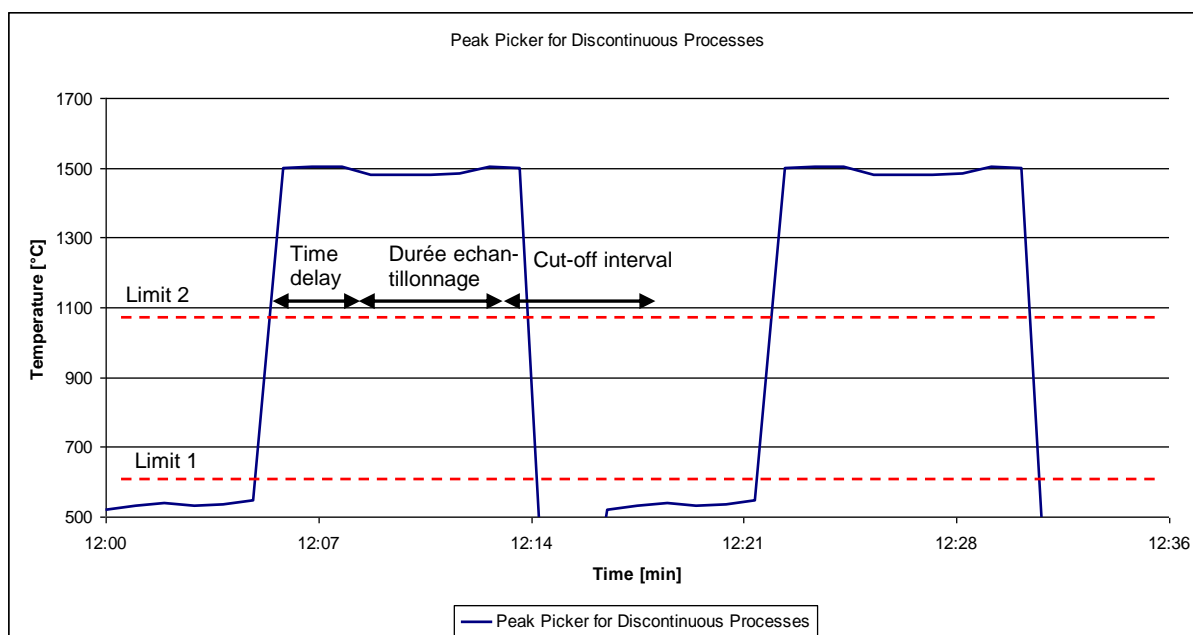
Reset automatique à chaque cycle lorsque l'ATD est activée. La limite 1 sera ignorée. La mesure commence lorsque la limite 2 est dépassée pendant une période au moins supérieure à t . d E L .

<b>Auto reset (R.r S.t) :</b>	Auto reset on/off
-------------------------------	-------------------

Si la température passe en dessous de la limite L2 durant l'acquisition, aucune valeur n'est affichée.

<b>Set Li2 check on tAct (c h.l. 2)</b>	on/off
---	--------

\*\*Seulement pour les modèles avec algorithme ATD



## 7.2 Configuration E/S

### 7.2.1 Sortie courant configurable

Il faut définir la plage de la sortie courant ainsi que le paramètre correspondant. Pour la sortie Ao1, vous avez le choix parmi :

- Quotient
- Lambda 1
- Lambda 2

**Par défaut la sortie analogique Ao1 renvoie la température mesurée.**

La seconde sortie analogique peut être configurée pour :

- Température Quotient avant Min/Max
- Température Lambda 1 avant Min/Max
- Température Lambda 2 avant Min/Max
- Intensité du signal
- Température interne

La configuration des deux sorties est indépendante. Ajustez l'échelle de mesure, limite basse et haute ainsi que la configuration 0-20 mA ou 4-20 mA. La conversion température/mA est linéaire.

Le paramétrage se fait en  $\square \square \square$  avec les paramètres AO1.S, AO1.L, AO1.H et AO1.F pour la voie une et de même pour la voie 2.

#### Exemple de configuration PA 40:

Ao1 : température de la voie 1  
650 - 1700 °C  $\equiv$  4 - 20 mA

Ao2 : température interne  
0 - 100 °C  $\equiv$  4 - 20 mA

Il est également possible de configurer la voie 2 comme une partie de la voie 1 :

#### Exemple de configuration PA 40:

Ao1 : température de la voie 1  
650 - 1700 °C  $\equiv$  4 - 20 mA

Ao2 : température de la voie 1  
1000 - 1500 °C  $\equiv$  4 - 20 mA

### 7.2.2 Sorties relais

Les fonctions suivantes peuvent être affectées aux sorties relais :

- **Deactivate** : permet d'utiliser la sortie contact en entrée contact
- **Status LED**: allume la LED lorsque la température Lambda 1 est dans la plage de fonctionnement du pyromètre
- **Limit switch** avec seuil ajustable:
  - Quotient
  - Quotient avant Min/Max
  - Lambda 1 ou 2
  - Lambda 1 ou 2 avant Min/Max
  - Taux d'encrassement
  - Intensité du signal
  - Température interne
- **Status Signal** de l'algorithme ATD.
  - Déclenchement sur ATD avec Lambda 1 à la fin de la période de mesure
  - Déclenchement sur ATD avec Lambda 2 à la fin de la période de mesure

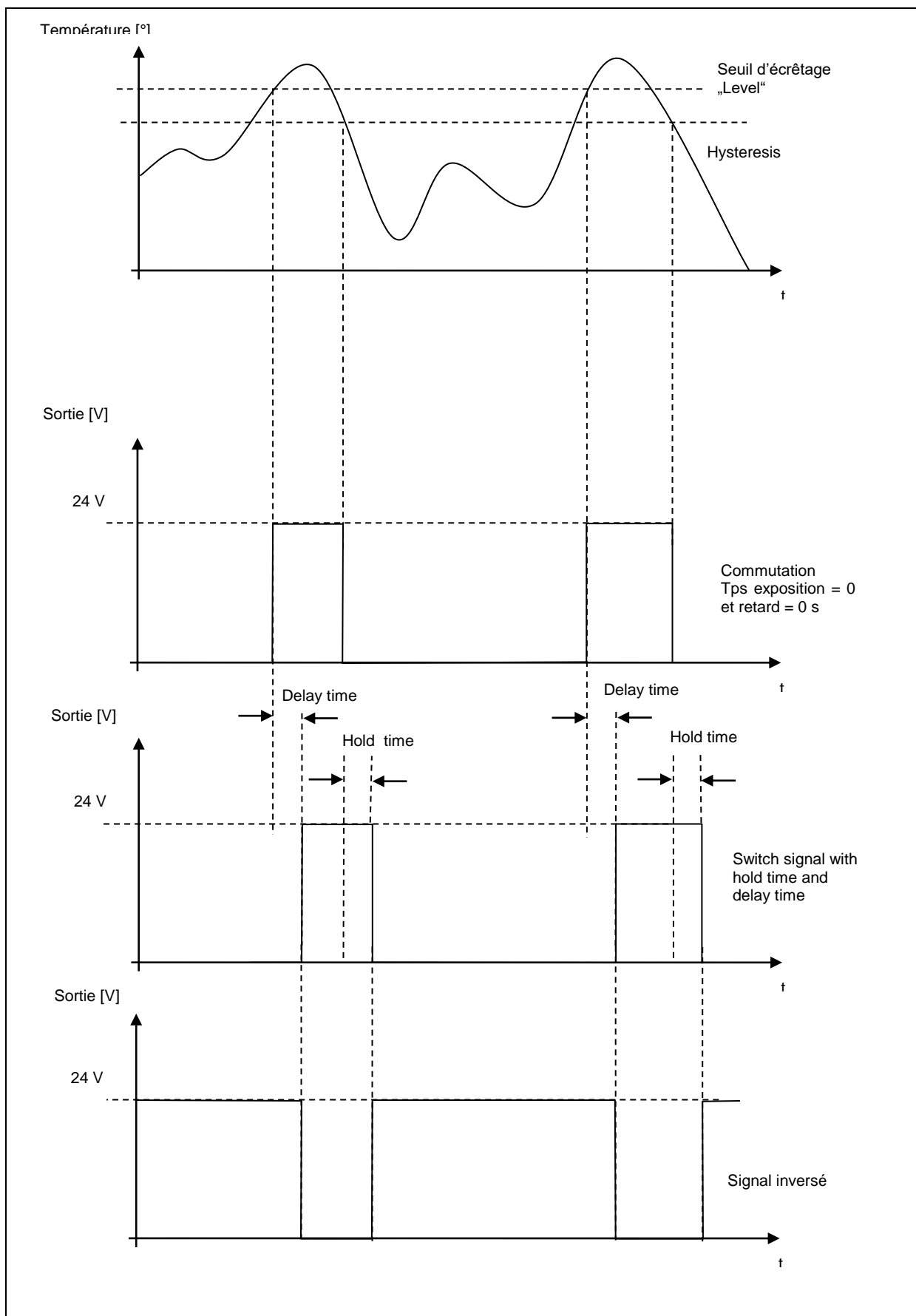
- Déclenchement sur ATD avec Quotient à la fin de la période de mesure
- L'ATD indique la période de mesure de Lambda 1
- L'ATD indique la période de mesure de Lambda 2
- L'ATD indique la période de mesure du Quotient

Lorsque la sortie est utilisée comme alarme, vous pouvez configurer les paramètres suivants.

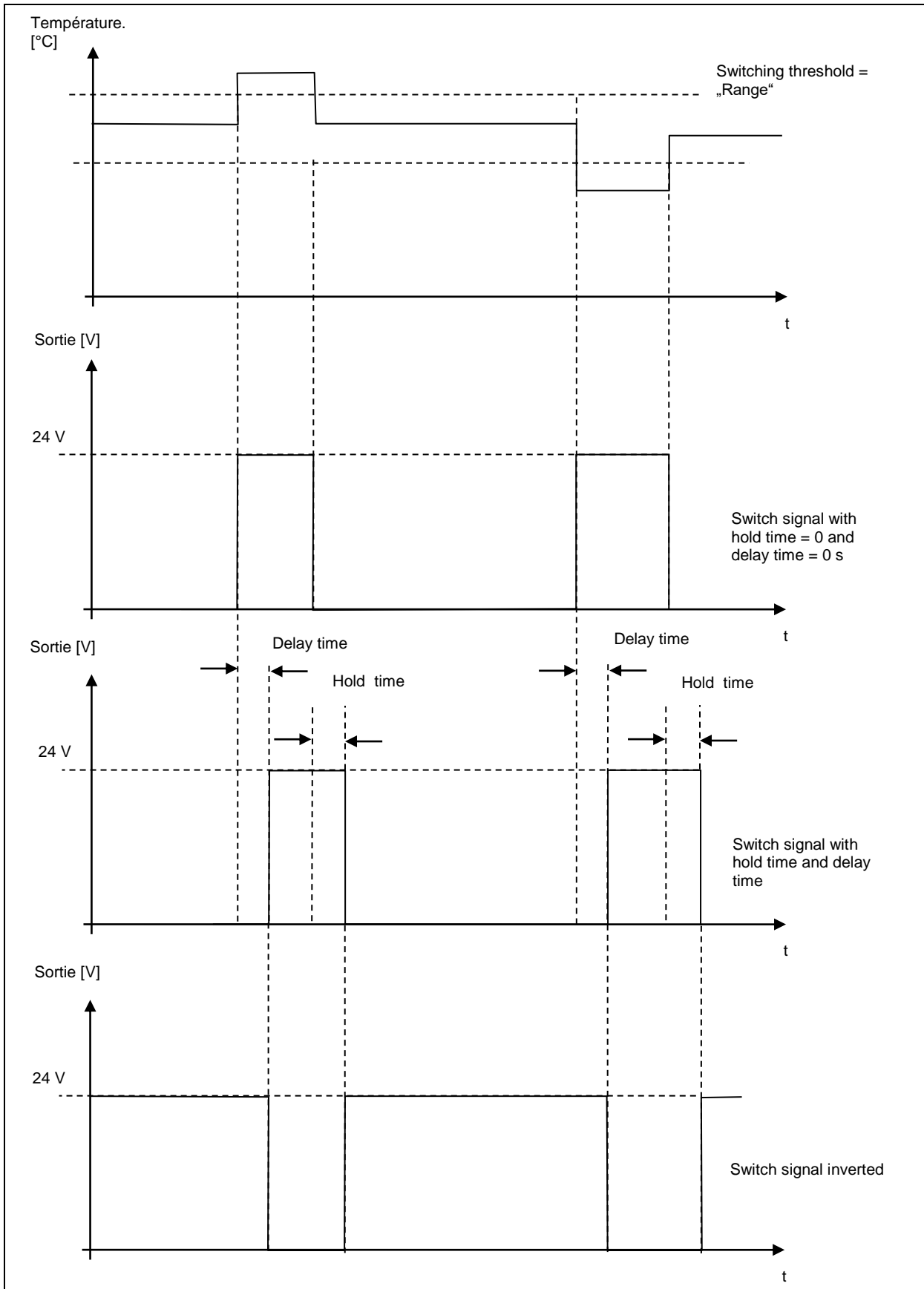
- Source du signal
- Fonction et sens du signal
- Limite et hystérésis dans la fonction „level“
- Limites haute et basse de la fonction “Range”
- Delay time
- Hold time



### 7.2.3 Fonction „Level“



### 7.2.4 Fonction "Range"



### 7.2.5 Entrée contact

Si vous voulez utiliser la sortie contact en entrée contact, vous devez d'abord désactiver la sortie contact et configurer les paramètres suivants :

- Sélectionner le mode 0 – 20 mA ou 4 – 20 mA pour Ao1/Ao2
- Effacer les valeurs Min/Max ou DoubleMax
- Définir, pour les modèles avec laser, si le laser s'allume conditionnellement ou par timer

### 7.2.6 Entrée analogique pour la correction de l'émissivité ou la compensation de la température ambiante

La sortie analogique 2 (Pin 3) peut fonctionner en entrée voltage. L'émissivité peut être définie par un autre équipement déporté. De même l'entrée voltage peut donner la température des radiations ambiantes.

Désactivez d'abord la sortie relais 2. Sélectionnez l'un des fonctions dans le menu  $\square \square \square$  avec le paramètre  $\text{R } \cdot \text{F } \square$ .

Lorsque cette fonctionnalité est activée, il n'est pas possible de changer l'émissivité ou la compensation de la température ambiante directement sur le pyromètre ou via le PC.

Définissez les valeurs de voltage hautes et basses avec les paramètres  $\text{R } \cdot \text{U } 1$  et  $\text{R } \cdot \text{U } 2$ .

Exemple de réglage de l'émissivité :

$\text{R } \cdot \text{U } 1 = 0 \text{ V}$

$\text{R } \cdot \text{U } 2 = 10 \text{ V}$

$\text{R } \cdot \text{E } 1 = 0$  (Epsilon 0 %)

$\text{R } \cdot \text{E } 2 = 100$  (Epsilon 100 %)

Exemple de configuration pour la compensation de la température ambiante :

$\text{R } \cdot \text{U } 1 = 2 \text{ V}$

$\text{R } \cdot \text{U } 2 = 10 \text{ V}$

$\text{R } \cdot \text{E } 1 = 700$  (température 700 °C)

$\text{R } \cdot \text{E } 2 = 1200$  (température 1200 °C)

### 7.2.7 Entrée analogique pour le réglage du quotient d'émissivité (mode bi-chromatique)

Pour certains procédés, il est nécessaire de modifier à distance le paramètre du quotient d'émissivité. Ceci est possible via l'entrée analogique 2. Allez dans le menu  $\square \square \square$  et activez le paramètre  $\square \square \square$ .

## 7.3 Fonctions générales (Menu C011)

### 7.3.1 Statut de la LED verte

Vous pouvez définir des fonctions spécifiques à la LED verte

- LED activée si la tension 24V est appliquée
- LED indique le statut de la voie 1
- LED indique le statut de la voie 2
- LED indique la fréquence d'échantillonnage de l' ATD

Le réglage se fait avec le paramètre  $\square \square \square$ .

### 7.3.2 Activation du laser

Pour les modèles avec laser intégré, ce dernier peut être activé de plusieurs façons :

- Directement sur le pyromètre
- En arrêt permanent
- Activé à distance

### 7.3.3 Activation du mode Terminal

Le CellaTemp PA dispose de 2 interfaces pour le transfert de données. Le port USB se situe en face arrière du pyromètre.

Avant de connecter le pyromètre au PC, il faut installer le pilote (chapitre 13). Windows Hyperterminal identifie le CellaTemp PA comme un périphérique.

Les paramètres de communication sont :

**57600 Baud / 8 data bits / odd parity / 1 stop bit / no handshake**

L'écran affiche le commentaire suivant:

```
-----
- PA40 AF 650-1700C -
- PA40SW001/0 QP 0.95/1.05 Version 01.69 14.03.11 -
-----
Press double CTRL-E to enter command-mode
```

Les autres interfaces de communication sont la RS485 accessible par les pins 5 et 6. Elle s'active avec le menu  $\square \square \square$  et le paramètre

⊕ E r Π avec la valeur r 485. Le PC devra être équipé d'une carte d'acquisition RS485 ou d'un convertisseur RS232/485.

La résistance (150 Ω) permet une communication point-à-point.

## 7.4 Signal d'émulation sur les sorties Ao1 et Ao2 (menu ⊕ 100)

Il est possible d'émuler une température afin de vérifier le bon réglage de la chaîne de mesure. Entrez dans le sous menu ⊕ 100. La valeur que vous entrez sur le pyromètre doit être correctement renvoyée sur l'afficheur, l'automate ou le PC. Appuyez sur « E S ⊕ » pour revenir au mode normal.

## 8 Autres paramètres

### 8.1 Configuration des menus

En plus des paramètres déjà utilisés au chapitre 7, d'autres paramètres peuvent être ajustés.

Ils sont accessibles depuis la face arrière du pyromètre avec les sous menu :

- ⊕ 00 1 : Température de la voie Quotient
- ⊕ 00 2 : Température de la voie Lambda 1
- ⊕ 00 3 : Température de la voie via Lambda 2
- ⊕ 0 10 : Configuration E/S
- ⊕ 0 1 1 : Fonctions générales
- ⊕ 0 2 0 : Affichage des températures
- ⊕ 100 : Emulation de signaux sorties Ao1 et Ao2

Certains paramètres nécessitent qu'une autre fonction soit activée. Par exemple : le temps de lissage est modifiable si la fonction de lissage est activée.

#### 8.1.1 Température de la voie Quotient en mode bi-chromatique (menu ⊕ 00 1)

Paramètre	Fonction	Définition
EPS.9	Correction du Quotient	
dr.cn	type de suie *	Valeur, °FF, 0.5 – 2.5
dr.cd	Q- densité de la flamme *	Valeur actuellement calculée de la densité de la flamme, 0 - 10
chr.9	Plausibilité du rapport Quotient	°FF off Π .Π désactivé si en dessous de la limite Π .ΠΠ. désactivé si en dessous ou au dessus de la limite
chr.-	Limite min. en relative	Limite basse relative [%] , lorsque la mesure bi-chromatique n'est plus valide (total Epsilon)

chr.	Limite max. en relative	Limite haute relative [%] , lorsque la mesure bichromatique n'est plus valide (total Epsilon)
chr.t	Temp. min. absolue	Limite temp. absolue lorsque la mesure bichromatique n'est plus valide
chr.%	Temp. min. absolue en pourcentage	Limite temp. absolue [%] lorsque la mesure bichromatique n'est plus valide
Lin.9	Offset pour l'interpolation linéaire	OFF off 2 - 10 : nombre de points
L. H 1	point x 1..10	Entrée signal (valeur initiale) point n
L. Y 1	point y 1..10	Sortie signal (valeur finale) point n
F. L. 9	Filtre de lissage	OFF ON
F. L. t	Temps de lissage	Temps de lissage t <sub>98</sub> en secondes
EERC	Algorithme EERC	0,0 – 100 %****
MEM.9	Mémoire Min/Max	OFF off Min température min. Max température max. DBL Max double maximum DBL C Double Peak Picker Combined ATD**
MEM.t	Hold time for Min/Max	Hold time en seconde (si Double Maximum memory est activé)
F. L. n	Filtre de lissage pour min/max **	OFF Off ON On
F. L. t	Temps de lissage**	t <sub>98</sub> en sec.
CLR.n	Reset externe pour Mémoire Min/Max**	OFF pas de reset externe EHt.1 commutation 0-24V de la sortie 1 EHt.2 commutation 0-24V de la sortie 2
tdEL	Time delay***	Avec la fonction ATD Cf. Chap. 7
tAct	Fréquence d'échantillonnage***	Avec la fonction ATD Cf. Chap. 7
td.S	Cut-off interval***	Avec la fonction ATD Cf. Chap. 7
toUt	Timeout***	Avec la fonction ATD Cf. Chap. 7
L. 1	Limite 1***	Avec la fonction ATD Cf. Chap. 7
L. 2	Limite 2***	Avec la fonction ATD Cf. Chap. 7
F-Pr	Pondération de la moyenne***	Avec la fonction ATD Cf. Chap. 7
tSP-	Seuil de plausibilité***	Avec la fonction ATD Cf. Chap. 7
tSP-	Seuil de plausibilité***	Avec la fonction ATD Cf. Chap. 7
Rno	Mode d'affichage***	E = 0 affiche la limite basse de température EHLd affiche la mesure précédente pendant toute la durée de l'acquisition
ARSt	Autoreset***	Avec la fonction ATD Cf. Chap. 7
chL2	Set Li2 check on tAct***	Avec la fonction ATD Cf. Chap. 7

SAUE	Enregistrer	Enregistre les modifications / sort du menu
ESc	Sortir	N'enregistre pas les modifications / sort du menu

- \* Seulement disponible PA 47
- \*\* Seulement disponible avec les modes Min/Max et Double Max
- \*\*\* Seulement disponible avec le mode ATD
- \*\*\*\* Paramètre ou plage de réglage disponible uniquement sur le PA 69

### 8.1.2 Température en mode monochromatique (menu c 002/c 003)

Paramètre	Fonction	Définition
EPS.1	Emissivité Lambda 1	
EAU.1	Facteur de transmission Lambda1	
BAc.1	Compensation de température ambiante	
BAc.t	Température de la source ambiante	
BAc'.1	Influence de la source IR ambiante	Influence des radiations parasites en %
L.in.1	Offset pour l'extrapolation	OFF off 2-10: nombre de points
L.H.1	point x 1...10	Signal d'entrée (valeur initiale) point n
L.Y.1	point y 1...10	Signal de sortie (valeur corrigée) point n
F.L.1	Filtre de lissage	OFF pas de lissage ON lissage simple
F.L.t	Temps de lissage	Constante de temps $t_{98}$ en seconde
MEM.1	Mémoire Min/Max	OFF off MIN température minimale MAX température maximale DBLN valeur double maximum ATD fonction ATD
MEM.t	Hold time pour Min/Max	Hold time en sec.
F.L.N	Filtre de lissage pour min/max *	OFF Off ON On
CLR.N	Reset externe pour Mémoire Min/Max*	OFF pas de reset externe EH1.1 commutation 0-24V de la sortie 1 EH2.2 commutation 0-24V de la sortie 2
tdEL	Time delay**	Avec la fonction ATD Cf. Chap. 7
Act	Fréquence d'échantillonnage**	Avec la fonction ATD Cf. Chap. 7
td.S	Cut-off interval**	Avec la fonction ATD Cf. Chap. 7
toUt	Timeout**	Avec la fonction ATD Cf. Chap. 7
L.1	Limite 1**	Avec la fonction ATD Cf. Chap. 7
L.2	Limite 2**	Avec la fonction ATD Cf. Chap. 7
CLR.N	Reset externe pour Mémoire Min/Max*	OFF pas de reset externe EH1.1 commutation 0-24V de la sortie 1 EH2.2 commutation 0-24V de la sortie 2
ESP_	Seuil de plausibilité**	Avec la fonction ATD

εSP <sup>-</sup>	Seuil de plausibilité**	Avec la fonction ATD
Rno	Mode d'affichage**	ε = 0 affiche la limite basse de température εHLδ affiche la mesure précédente pendant toute la durée de l'acquisition
SAUE	Enregistrer	Enregistre les modifications / sort du menu
ARSt	Autoreset	Avec la fonction ATD Cf. Chap. 7
chL2	Set Li2 check on tAct**	Avec la fonction ATD Cf. Chap. 7
Esc	Sortir	Annule les modifications / Sort du menu

\* Seulement disponible avec les modes Min/Max et Double Max

\*\* Seulement disponible avec le mode ATD

### 8.1.3 Configuration E/S (menu: c 0 10)

Paramètre	Fonction	Définition
Ro15	Choix de la source Ao1	L1 Lambda 1 L2 Lambda 2 9 Quotient (affiche la température de la voie sélectionnée)
Ro1 <sub>-</sub>	Ao1 limite basse	Définit la limite basse de la gamme de température
Ro1 <sub>+</sub>	Ao1 limite haute	Définit la limite haute de la gamme de température
Ro14	Ao1 0/4 - 20mA	0-20 0-20mA 4-20 4-20mA EHE1 entrée numérique 1: 0V=0-20mA 24V=4-20mA EHE2 entrée numérique 2: 0V=0-20mA 24V=4-20mA
Ro2 <sub>-</sub>	Sortie analogique 2	OFF Off ON On
Ro25	Choix de la source Ao2	L1 Lambda 1 L1Pr Lambda 1 sans peak picker L2 Lambda 2 L2Pr Lambda 2 sans peak picker 9 Mode bi-chromatique 9Pr Mode bi-chromatique sans peak picker EU température interne EEP5 Total Epsilon
Ro2 <sub>-</sub>	Ao2 limite basse	Définit la limite basse de la gamme de température
Ro2 <sub>+</sub>	Ao2 limite haute	Définit la limite haute de la gamme de température
Ro24	Ao2 0 / 4 - 20mA	0-20 0-20mA 4-20 4-20mA EHE1 Switch. input 1: 0V=0-20mA 24V=4-20mA EHE2 Switch. input 2: 0V=0-20mA 24V=4-20mA
do1 <sub>-</sub>	Commutation sortie 1	OFF Off ON On
do15	Sélection de la source Do1	rdy La LED indique l'état 'ready' L1 Lambda 1 L1Pr Lambda 1 sans peak picker L2 Lambda 2 L2Pr Lambda 2 sans peak picker 9 Mode bi-chromatique 9Pr Mode bi-chromatique sans peak picker EU température interne IntSg Intensité du signal BEr1 Déclenchement par ATD Lambda 1** BEr2 Déclenchement par ATD Lambda 2**



		<p>                 ПЕР.9 Déclenchement par ATD mode bichromatique**                  ДРТЕ Taux d'encrassement                  РРс.1 Durée de la mesure ATD Lamda 1**                  РРс.2 Durée de la mesure ATD Lamda 2**                  РРс.3 Durée de la mesure ATD Quotient**             </p>
do 1F	Fonction de la Do1	<p>                 ЛУЛ. Direction de la commutation "Level" (sortie activée si la limite est dépassée)                  ЛУ.- Direction de la commutation "Level" / sortie inversée                  РРБ. Direction de la commutation "Range" (sortie activée si la limite est dépassée)                  РРБ.- Direction de la commutation "Range" / sortie inversée             </p>
do 1t	Seuil de commutation Do 1	Température limite (seulement avec la fonction "Level")
do 1h	Seuil du signal Do1	Hystérésis +/- relatif des seuils du signal (seulement avec la fonction "Level")
do 1_	Limite basse de Do1	Limite basse de la plage (seulement avec la fonction "Range")
do 1^	Limite haute de Do1	Limite haute de la plage (seulement avec la fonction "Range")
do 1L	Do1 delay time	Cf Chap. 7.2.2
do 1H	Do1 Hold time	Cf Chap. 7.2.2
do 2.	Commutation sortie 1	<p>                 OFF Off                  ON ON             </p>
do 2S	Sélection de la source Do2	<p>                 РДЗ Signal prêt                  Л1РР Lambda 1 sans peak picker                  Л2 Lambda 2                  Л2РР Lambda 2 sans peak picker                  М Mode quotient                  М.РР. Mode quotient sans peak picker                  ТУ Temp. interne                  ТИЗ. Intensité du signal                  ПЕР.1 Déclenchement sur ATD Lambda 1**                  ПЕР.2 Déclenchement sur ATD Lambda 2**                  ПЕР.3 Déclenchement sur ATD Quotient**                  ДРТЕ Taux d'encrassement                  РРс.1 Période de mesure ATD Lamda 1**                  РРс.2 Période de mesure ATD Lamda 2**                  РРс.3 Période de mesure ATD Quotient**             </p>
do 2F	Fonction de la Do2	<p>                 ЛУЛ. Direction de la commutation "Level" (sortie activée si la limite est dépassée)                  ЛУ.- Direction de la commutation "Level" / sortie inversée                  РРБ. Direction de la commutation "Range" (sortie activée si la limite est dépassée)                  РРБ.- Direction de la commutation "Range" / sortie inversée             </p>
do 2t	Seuil de commutation Do 2	Température limite (seulement avec la fonction "Level")
do 2h	Seuil du signal Do2	Hystérésis +/- relatif des seuils du signal (seulement avec la fonction "Level")
do 2_	Limite basse de Do2	Limite basse de la plage (seulement avec la fonction "Range")
do 2^	Limite haute de Do2	Limite haute de la plage (seulement avec la fonction "Range")
do 2L	Do2 delay time	Cf Chap. 7.2.2
do 2H	Do2 Hold time	Cf Chap. 7.2.2

A . F . n	Fonction entrée analogique	o F F Entrée analogique désactivée E P S. Valeur de l'émissivité de la voie 1 via l'entrée analogique 1 b R c t. Température des radiations ambiantes via l'entrée analogique 1
A . U . 1	Valeurs hautes et basses de la tension	Définit la limite basse de la tension d'entrée 1 (0 - 10V)
A . U . 2	Valeurs hautes et basses de la tension	Définit la limite basse de la tension d'entrée 2 (0 - 10V)
A . V . 1	Valeurs hautes et basses des variables d'entrée	Entrée variable 1 (exemple 100% d'émissivité)
A . V . 2	Valeurs hautes et basses des variables d'entrée	Entrée variable 2 (exemple 100% d'émissivité)
S R u E	Enregistrer	Enregistre les modifications / Sort du menu
E S c	Sortir	Annule les modifications / Sort du menu

\*\* seulement avec l'algorithme ATD



**REMARQUE !**

Ao1 et Ao2 pour sorties analogiques 1 et 2  
Do1 et Do2 pour sorties de commutation 1 et 2  
Ain pour entrée analogique

**8.1.4 Fonctions générales (menu: c 0 ! !)**

Paramètre	Fonction	Définition
L E d E	Etat de la LED verte	o n LED indique le 24V d o 1 LED indique la sortie numérique 1 d o 2 LED indique la sortie numérique 2 E R c 1 LED indique l'activation de la fonction ATD L1** E R c 2 LED indique l'activation de la fonction ATD L2** E R c 9 LED indique l'activation de la fonction ATD Quotient**
P . L o .	Activation du laser*	o n t activé par le clavier du pyromètre o F F jamais allumé E d . 1 trigger sur l'entrée numérique 1 E d . 2 trigger sur l'entrée numérique 2
P . L t	Laser ON-time*	t - 15: arrêt automatique du laser après 1 à 15 minutes
E E r n .	Type de liaison de communication	o F F non-terminal mode U S b terminal mode at USB interface R S 4 8 5 Terminal mode at RS485 (Half-duplex)
A S t r .	Envoi des mesures	o F F pas d'envoi o n envoi vers le PC
A c y c .	Durée du cycle du transfert de données	Durée en secondes

Addr.	Adresse	Pour entrer l'adresse du pyromètre
dISP.	Afficheur	"ON" affiche "on" "R" affiche la température de la source Ao1
Unit	Unité de la température	°C degré Celsius °F degré Fahrenheit
COUL.	Insertion de la température dans la vidéo	"ON" "OFF"
ctbc.	Fonction TBC**	"ON" spot weighted "OFF" average
ccol.	Balance du blanc**	"DAYL" lumière du jour "AUTO" automatique
cid.	Measuring point number**	Number which is shown in the camera image
SAVE	Enregistrer	Enregistre les modifications / Sortie menu
ESC	Sortir	Annule les modifications / Sortie menu

\* seulement pour les modèles avec pointeur laser

\*\* seulement avec l'algorithme ATD

\*\*\* seulement pour les modèles avec caméra vidéo

### 8.1.5 Affichage des températures (Menu c 020)

Paramètre	Fonction	Définition
q.	Lecture température bi-chromatique	Affiche la température de la voie Quotient (bi-chromatique)
L1.	Temp voie Lambda 1	Affiche la température de la voie L1
L2.	Temp voie Lambda 2	Affiche la température de la voie L1
q.Pr.	Lecture de la temp. voie Quotient sans peak picker	Affiche la température de la voie Quotient avant le peak picker
L1Pr.	Lecture de la temp. Lambda1 sans peak picker	Affiche la température de la voie 1 avant le peak picker
L2Pr.	Lecture de la temp. Lambda 2 sans peak picker	Affiche la température de la voie 2 avant le peak picker
intS.	Intensité du signal	Calcul de l'intensité du signal
t.int.	Température interne	Température interne du pyromètre
Bin	Valeur analogique d'entrée initiale	Valeur du courant d'entrée quand la fonction est activée
ESC	Sortir	Pour quitter le menu

### 8.1.6 Emulation des sorties analogiques Ao1 et Ao2 (configuration layer: c 100)

Paramètre	Fonction	Définition
Ao1.	Sortie courant 1	Entrer une valeur en mA pour émuler sur le Ao1
Ao1t	Sortie courant 1 température	Entrer une température pour émuler sur le Ao1(échelle linéaire)
Ao2.	Sortie courant 2*	Entrer une valeur en mA pour émuler sur le Ao2
Ao2t	Sortie courant 2 température *	Entrer une température pour émuler sur le Ao2(échelle linéaire)
Esc	Escape	Exit menu

\* fonctions disponibles si la sortie courant 2 est activée

## 9 Logiciel CellaView

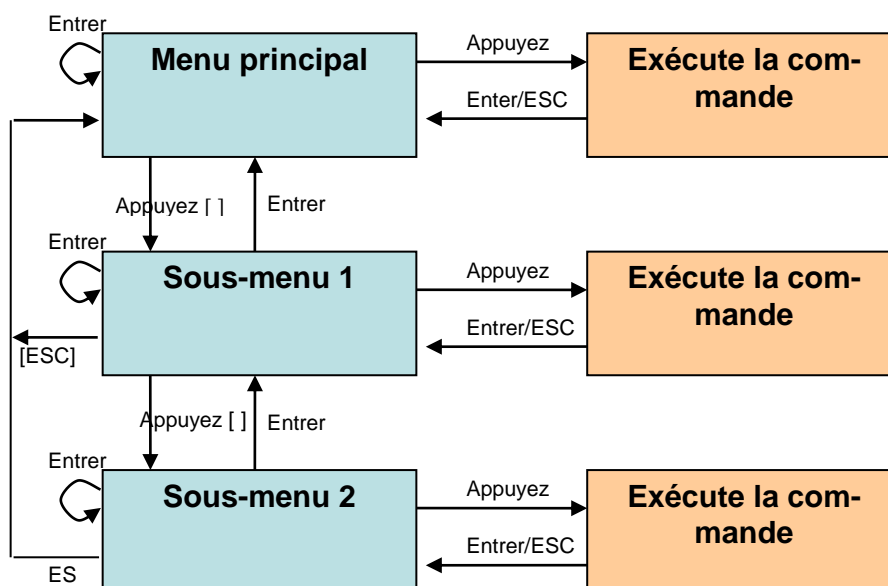
Le logiciel CellaView permet le paramétrage du pyromètre, la visualisation et l'enregistrement des mesures.

Vous pouvez le télécharger à cette adresse:

[www.keller.de/its/](http://www.keller.de/its/)

## 10 Configuration via le PC

Le pyromètre peut être configuré via le un PC à l'aide de logiciels comme HyperTerminal ou CellaMevis. Les menus sont accessibles comme indiqué ci-dessous :



Pour mettre le pyromètre en mode « Terminal », maintenez appuyé la touche « CTRL » du clavier et double cliquer simultanément sur la touche « E ».

Les commandes directes ont touche/valeur dédiée. Exemple « E » pour le réglage de l'émissivité. Les sous-menus sont notés entre parenthèse [ ], par exemple [LAMBDA 1]

### 10.1 Menu principal

Dans le menu principal, appuyez sur « H » pour obtenir la liste des principales fonctions.

```
-----
Mainmenu
-----
0: [QUOTIENT]                E: Quick access EPSILON
1: [LAMBDA 1]                A: Quick access FILTER
2: [LAMBDA 2]                T: Quick access Ao1 SOURCE
C: [I/O]                     Y: Quick access Ao1 SCALE BEGIN
K: [CALIBRATION]            Z: Quick access Ao1 SCALE END

H: Show this help-site      J: Show diagnosis
W: Show ambient temperature Q: Show calibration data
X: Show measure temperatures P: Show channel parameters
-----
```

>

### 10.2 Visualisation des paramètres

Appuyez sur la touche « P » pour accéder aux valeurs des paramètres:

```
-----
- PA40 AF1 650-1700C -
- PA40SW001/0 QP 0,95/1,05um Version 01.60 14.03.10 -
-----
Qu range .... 650.0 - 1700.0 C      Ao 1 source ..... quotient
Qu epsilon ratio ..... 100.0 %      Ao 1 scale .. 650.0 - 1700.0 C
Qu check L2 rel.limit 10.00 %       Ao 1 current .....4-20 mA
Qu abs.limit 650 C @ 50.00 %        Ao 2 source ..... off
Qu linearization ..... off
Qu filter ..... 0.10 s
Qu memory type ..... off           Do 1 source ..... ready-signal
                                       Do 1 function level/signal

Unit ..... Celsius
Terminal assigned to ..... USB
Autoprint ..... off
Print cycle time ..... 0.1 s
Protocol address ..... 001
Display ..... active
Key lock ..... off
Status LED ... assigned to Do 1
-----
```

>

## 10.3 Sous-menus

### 10.3.1 Configuration du mode quotient (bi-chromatique)

Submenu QUOTIENT

```
-----
Qu epsilon ratio ..... 100.0 %
Qu check L2 rel.limit 10.00 %
Qu abs.limit 650 C @ 50.00 %
Qu linearization ..... off
Qu filter ..... 0.10 s
Qu memory type ..... off
```

```
E: Epsilon
U: [Q-CHECK]
L: [LINEARIZATION]
F: Filter
M: [MEMORY]
P: Show parameter
Q: Show calibration data
O: Show signal intensity
X: Show measure temperatures
Y: Show premax measure temps.
ESC: Back to MAIN-MENU
```

>QUOTIENT >

### 10.3.2 Lambda 1

Appuyez sur la touche „1“ pour accéder aux menus du facteur Lambda 1 (L1).

Submenu LAMBDA 1

```
-----
L1 epsilon ..... 99.6 %
L1 transmission ..... 100.0 %
L1 backc. .. ..... off
L1 linearization ..... off
L1 filter .....0.1 s
L1 memory type ..... off
```

```
E: Epsilon
T: Transmission
B: Background-Compensation
L: [LINEARIZATION]
F: Filter
M: [MEMORY]
P: Show parameter
Q: Show calibration data
X: Show measure temperatures
Y: Show L1 premax measure temps.
ESC: Back to MAIN-MENU
```

>LAMBDA 1 >

### 10.3.3 Lambda 2

Appuyez sur la touche „2“ pour accéder aux menus du facteur Lambda 2 (L2). Voir chapitre 9.3.2.

## 10.4 Fonction émissivité, lissage, sortie analogique

Les touches "E", "A", "T", "Y" et "Z" permettent la configuration dans l'ordre de l'émissivité, la fonction de lissage, le facteur de transmission, le choix de la sortie analogique et de sa plage.

### 10.4.1 Configuration des signaux E/S

La touche « C » permet de visualiser l'ensemble des paramètres concernant les entrées/sorties analogiques.

-----  
Submenu I/O  
-----

A: [ANALOG OUT 1]  
B: [ANALOG OUT 2]  
C: [DIGITAL OUT 1]  
D: [DIGITAL OUT 2]  
I: [ANALOG IN]  
M: [OPTIONS]  
ESC: Back to MAIN-MENU  
-----

>I/O >

#### Sortie analogique 1:

-----  
Submenu ANALOG OUT 1  
-----

Ao 1 source ..... quotient  
Ao 1 scale .. 700.0 - 1700.0 C  
Ao 1 current .....4-20 mA

S: Set source  
A: Set scale begin  
B: Set scale end  
C: Set scale 0-20/4-20mA  
X: Set Ao 1 fix to mA value  
Y: Set Ao 1 fix to temp value  
ESC: Back to MAIN-MENU  
-----

>I/O >ANALOG OUT 1 >

>I/O >ANALOG OUT 1 >S

Set Analog Out 1 SOURCE:  
1: Lambda 1  
2: Lambda 2  
3: Quotient  
-----

Your choice>

#### Sortie numérique/contact 1:

-----  
Submenu DIGITAL SWITCH OUT 1  
-----

Do 1 source ..... ready-signal  
Do 1 function ..... level/signal  
Do 1 delay time ..... 0.00 s  
Do 1 hold time ..... 0.00 s

S: Set source  
F: Set function

D: Set delay time  
O: Set hold time  
ESC: Back to MAIN-MENU

-----  
>I/O >DIGITAL SWITCH OUT 1 >

>I/O >DIGITAL SWITCH OUT 1 >S

Set Digital Switch Out 1 SOURCE:

- 0: Off
- 1: Ready-Signal
- 2: Lambda 1
- 3: Lambda 1 premax
- 4: Lambda 2
- 5: Lambda 2 premax
- 6: Quotient
- 7: Quotient premax
- 8: Signal intensity
- 9: Dirt Alert
- 10: Ambient Temperature

-----  
Your choice>

Dans le sous-menu « Options », vous pouvez protéger d'un mot de passe l'accès à la configuration. Pour déverrouiller l'accès entrez le code P 100.

-----  
Submenu OPTIONS

-----  
Status LED ... assigned to Do 1  
Autoprint ..... off  
Print cycle time ..... 0.1 s  
Protocol address ..... 001  
Display ..... active  
Key lock ..... off  
Unit ..... Celsius

- L: Set Status LED function
- A: Set autoprint function
- T: Set output cycle time
- P: Set protocol-address
- D: Set display function
- E: Set key lock
- F: Set unit Celsius/Fahrenheit
- R: Restart Pyrometer
- ESC: Back to MAIN-MENU

-----  
>I/O >OPTIONS >

### 10.4.2 Envoi automatique des mesures

Les mesures peuvent être envoyées en continu sur la sortie numérique en activant le paramètre « A » du sous menu « option ». La commande « T » définit la durée entre 2 mesures consécutives.

Lorsque cette fonctionnalité est activée, à la mise sous tension, le pyromètre n'affiche pas les paramètres de réglages mais commence directement l'envoi des mesures.

### 10.4.3 Etalonnage utilisateur

Si nécessaire, le CellaTemp PA peut être ré-étalonner avec le sous menu « Calibration ». Entrez la valeur « K » puis le mot de passe « 100 ».



-----  
Submenu CALIBRATION  
-----

Name .... "Pyrometer PA Series"  
  
0: [QUOTIENT CALIBRATION]  
1: [LAMBDA 1 CALIBRATION]  
2: [LAMBDA 2 CALIBRATION]  
A: Reset settings to factory default  
S: Set pyrometer name  
Z: End Calibration-Mode  
ESC: Back to MAIN-MENU  
-----

>CALIBRATION >

-----  
Submenu QUOTIENT  
-----

Qu range .... 650.0 - 1700.0 C  
Qu User calibration ..... off  
Qu User def. offset +0.00000  
Qu User def. factor +1.00000  
  
A: Set Qu - extended-range  
B: Set Qu User-Cal. On/Off  
C: Set Qu User-Cal. Offset  
D: Set Qu User-Cal. Factor  
ESC: Back to MAIN-MENU  
-----

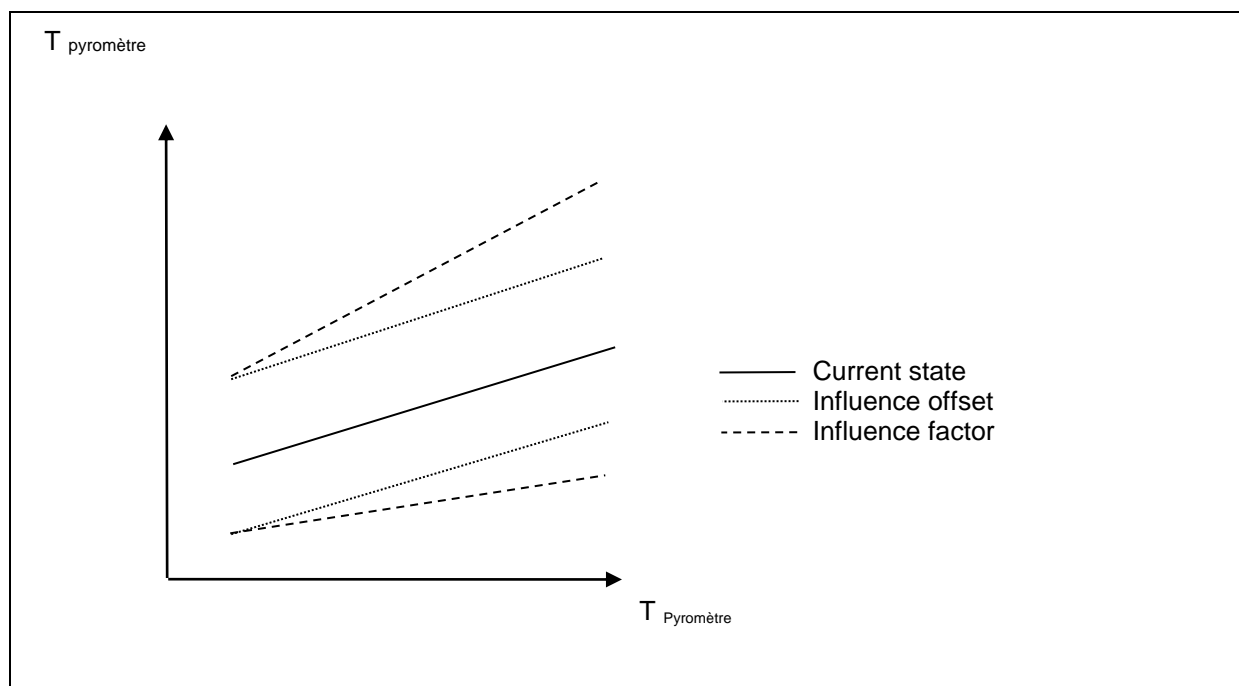
>CALIBRATION >QUOTIENT >

Pour réinstaller les valeurs usines, il suffit d'activer la commande « A ». Les commandes "B", "C" et "D" permettent l'accès direct aux paramètres de la voie 1.



**ATTENTION :**

**Pour ré-étalonner le pyromètre, vous aurez besoin d'un four étalon et d'un référent. Si vous faites une erreur en entrant une valeur, vous pouvez l'annuler en entrant un offset de 0.0 et du facteur 1.0 ou User Cal à « off ».**



La commande « A » redéfinit la gamme de mesure du pyromètre. La nouvelle échelle peut être plus petite ou plus grande que la précédente dans les limites de fonctionnement de l'instrument.

Appuyez sur « S » pour entrer un texte court pour chaque point. Pour accéder au texte appuyez sur « Q » du menu principal.

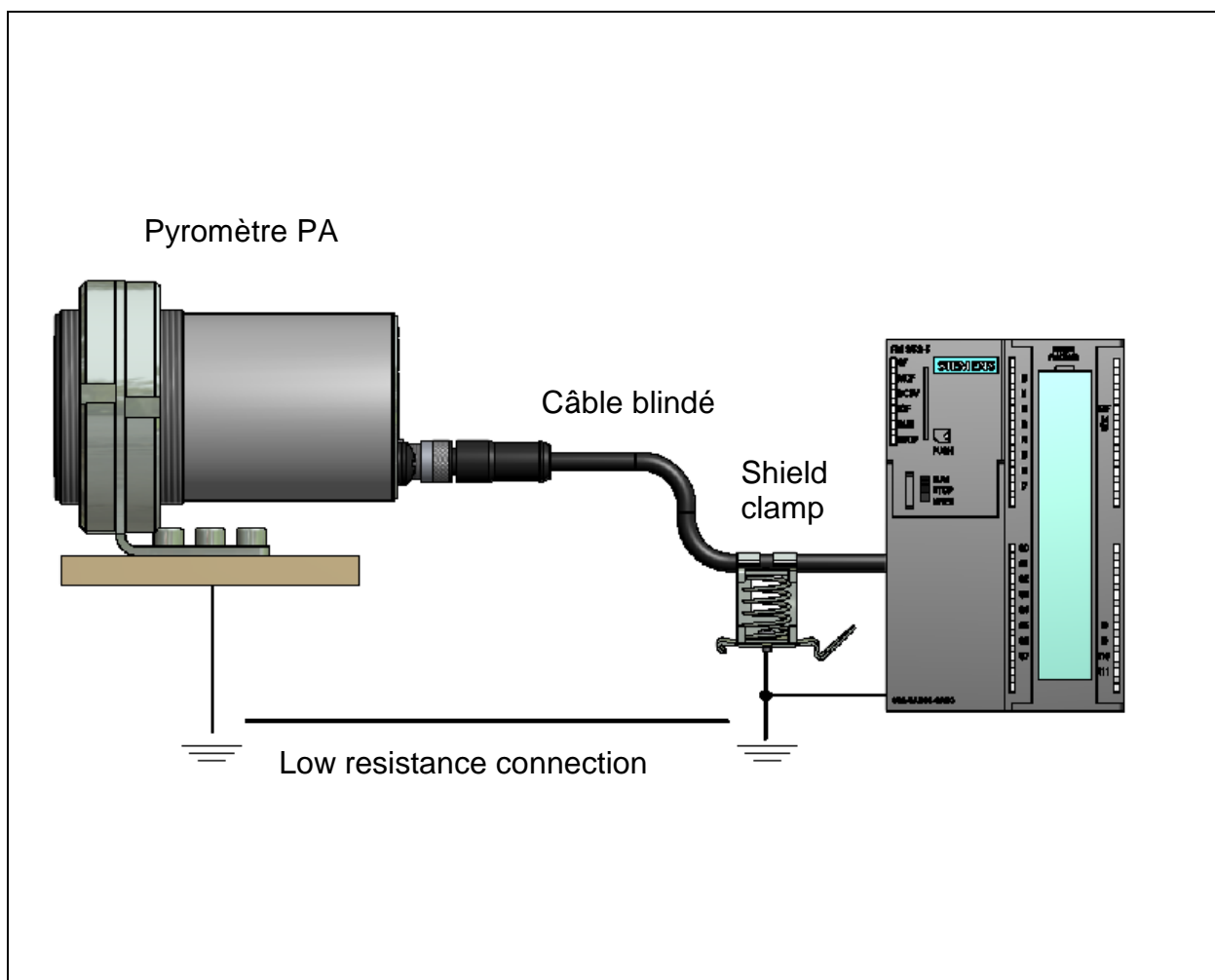
## 11 Equipotentiel

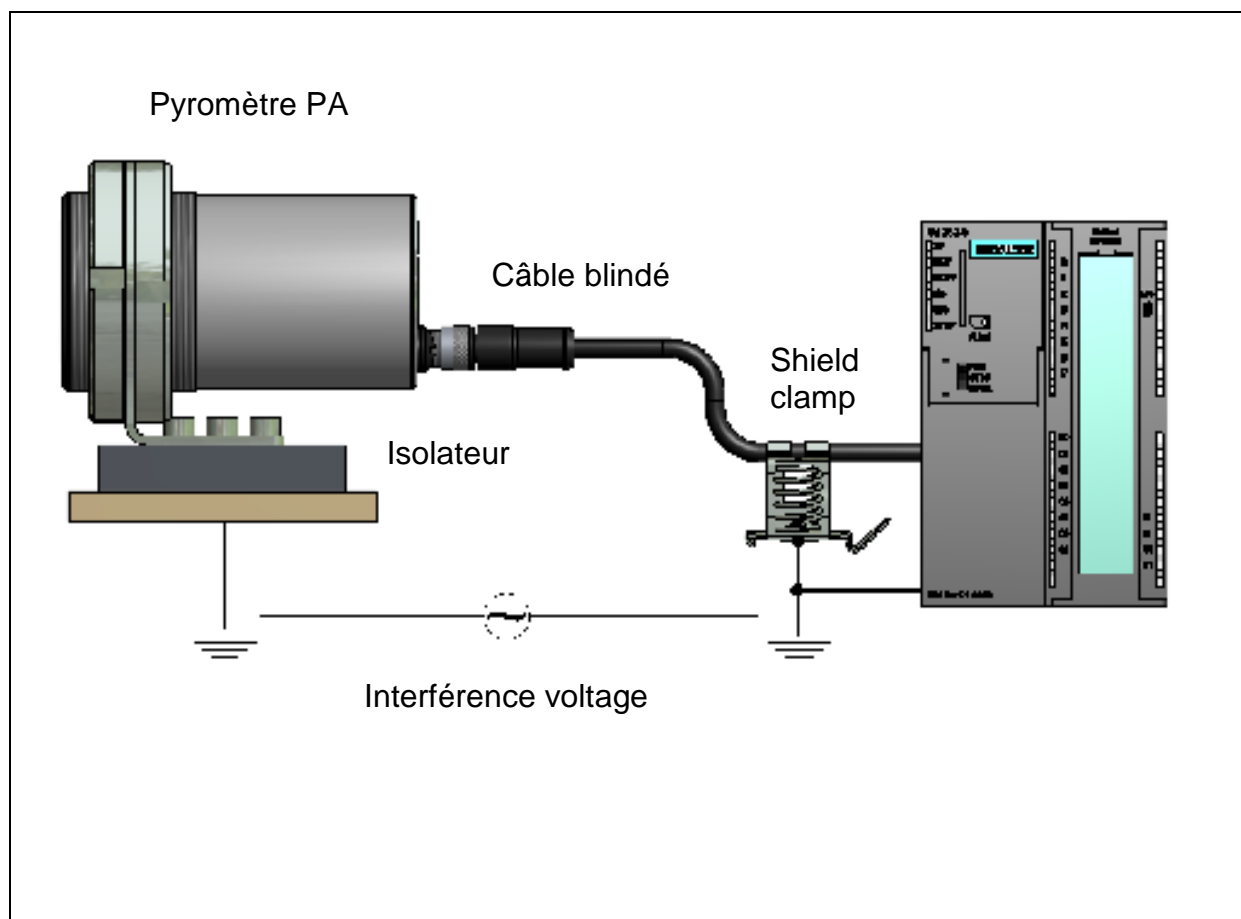


ATTENTION !

**Toutes les règles et codes en vigueur doivent être respectés en permanence.**

Le coffret du pyromètre est relié au blindage par le connecteur. Lors de la connexion du blindage, la différence de potentiel des masses peut engendrer un courant électrique.





Vous pouvez soit relier le coffret à la masse sans connecter le blindage ou installer le pyromètre en unité autonome puis relier le blindage à la terre.

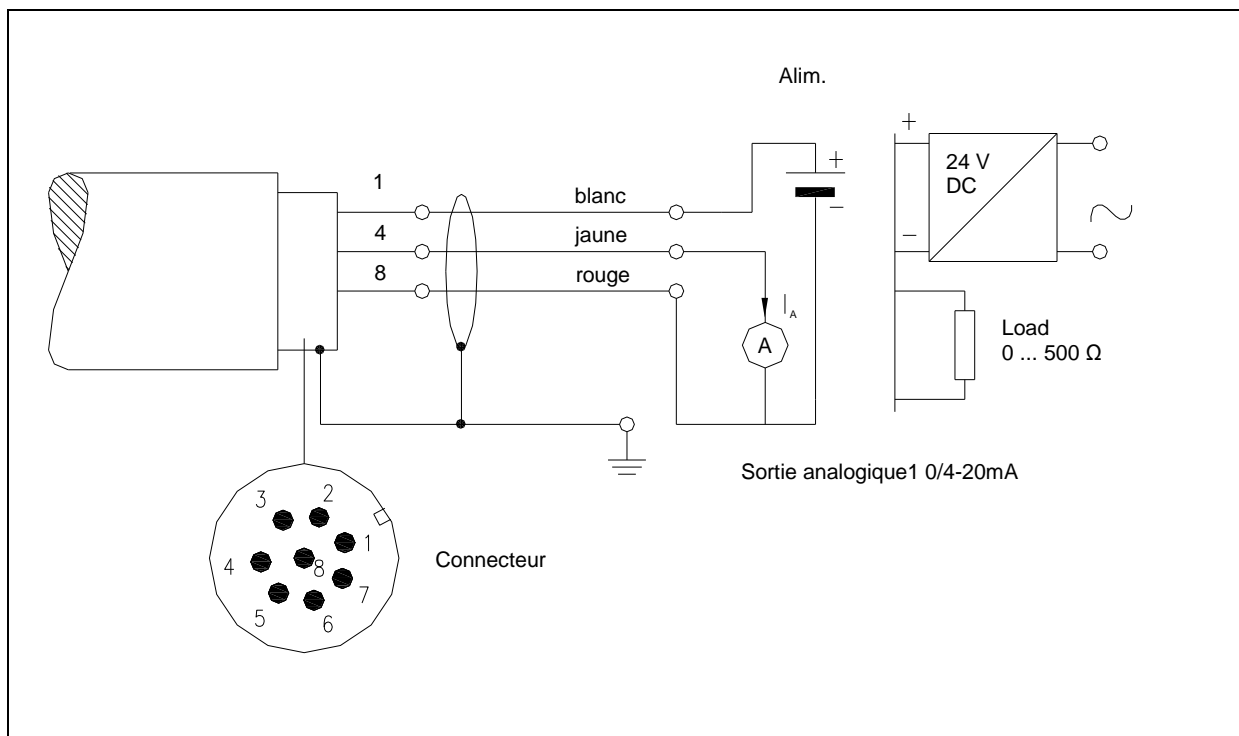


**ATTENTION !**

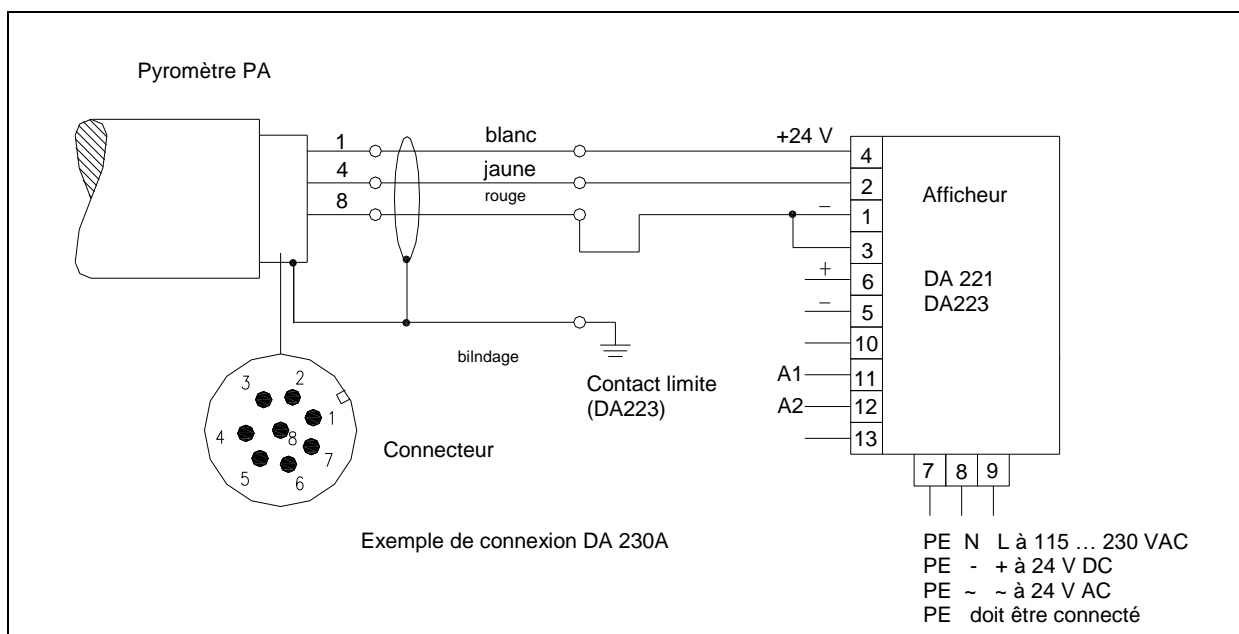
**Si le pyromètre est installé sans isolateur et sans équipotentiel, the tension d'interférence ne doit pas dépassée 48 V**

## 12 Exemples de connexion

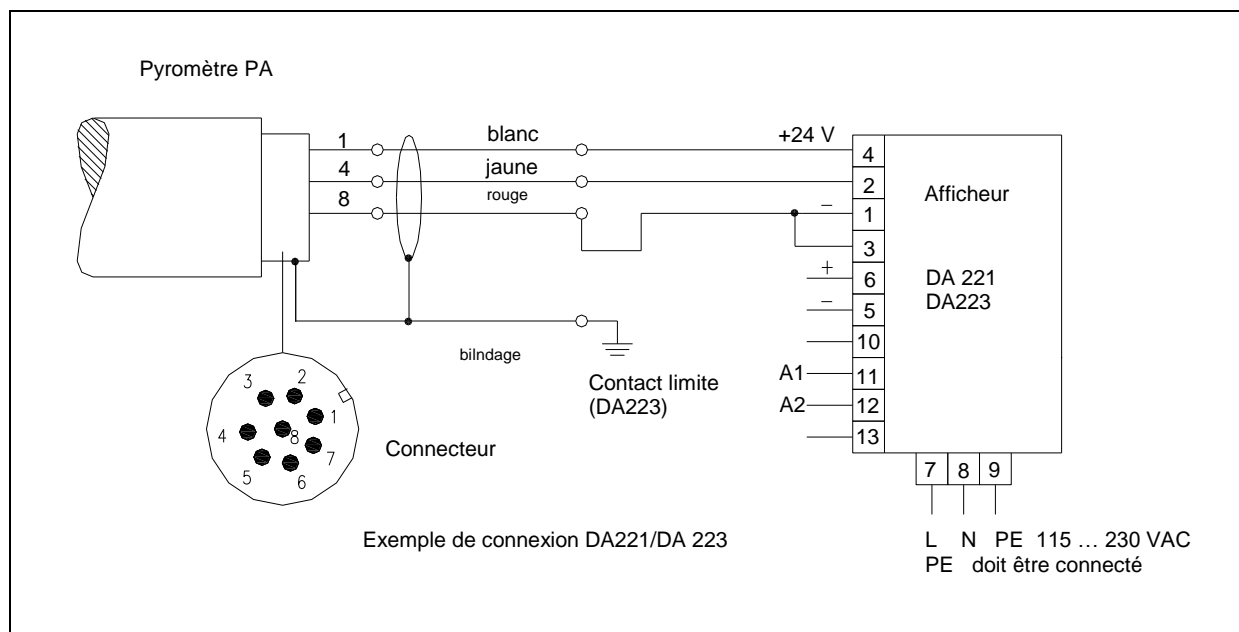
### 12.1 Avec câble VK 02/A



### 12.2 Connexion à l'afficheur numérique DA 230A



## 12.3 Connexion à l'afficheur numérique DA 221 et DA 223



## 13 Théorie de la mesure de température sans contact

Au dessus du zéro absolu, tout matériau émet des radiations proportionnelles à sa température et quelque soit son état. Ces émissions proviennent principalement des vibrations atomiques et moléculaires. Cette énergie provient d'une partie limitée du spectre électromagnétique, généralement dans la gamme 0.5  $\mu\text{m}$  à 40  $\mu\text{m}$ . Les pyromètres optiques KELLER HCW travaillent dans la gamme infrarouge.

### 13.1 Avantages de la mesure sans contact

La mesure de température sans contact est un investissement rentable. En effet, les frais de maintenance et d'entretiens sont quasi nuls. Il n'y a pas de consommable contrairement aux thermocouples pour les hautes températures. Il est également possible de faire des mesures sur des objets mobiles en quelques millisecondes. Les objets de petites tailles sont mesurables même à hautes températures. La mesure sans contact est exempt des erreurs dues à la conduction thermique, l'inertie thermique n'est plus un obstacle. Il est également possible de faire des mesures sur des substances agressives ou corrosives ou bien encore de travailler sous des champs magnétiques intenses.

### 13.2 Mesure sur corps noirs

Un « corps noir » est utilisé pour l'étalonnage des pyromètres.

Les radiations émises sont indépendantes de ses caractéristiques physiques mais uniquement de sa température. Le corps noir émet à toutes les longueurs d'ondes le maximum d'énergie radiative possible. Il n'y a pas de perte par réflexion ou par transmission, le corps noir absorbe 100% des radiations,  $\epsilon(\lambda)=100\%$

Le facteur d'émissivité est égal au rapport d'énergie radiative provenant de l'objet (cible) mesurée à celle du corps noir.

$$\epsilon(\lambda) = \frac{M}{M_s}$$

$\epsilon(\lambda)$ : Facteur d'émissivité de la surface de l'objet mesuré (cible) à longueur d'onde  $\lambda$

$M$ : énergie émise par l'objet

$M_s$ : énergie émise par un corps noir

La plupart des fours de recuit, de combustion peuvent être considérés comme des corps noirs lorsque l'ouverture par laquelle la mesure est faite est petite.

### 13.3 Mesure sur sources réelles

Les mesures de température sur les objets réels par rapport au corps noir sont corrélées par le facteur d'émissivité. La température lue est toujours minorée particulièrement en présence d'objets réfléchissants, polis ou lumineux (métal en fusion, non oxydé ou céramiques). Un mauvais facteur d'émissivité peut conduire à des erreurs mesure.

Le facteur d'émissivité d'un matériau est très largement dépendant des caractéristiques de surface. L'émissivité de quelques matériaux courants pour différentes gammes spectrales,  $\lambda = 0.95 / 1.05$  (PA 40 est notée dans le tableau suivant :

### 13.4 Table des facteurs d'émissivité PA (mode spectral)

Facteurs d'émissivité de différents matériaux en %

CellaTemp	PA 40, PA 50 $\lambda_1$	PA 50 $\lambda_2$
Longueur d'onde $\lambda$	0.8...1.1 $\mu\text{m}$	1.1...1.7 $\mu\text{m}$
"Corps noir"	100	100
Aluminium, poli	15	5
Aluminium	25	10
Ciment d'amiante	70	60
Bronze poli	3	1
Bronze rugueux	30	15
Chrome poli	30	15
Fer fortement oxydé	95	90
Fer en laminage	90	75
Fer en fusion	30	15
Or et argent	2	1
Graphite	90	85
Cuivre oxydé	90	70
Laiton oxydé	70	50
Nickel	20	8
Porcelaine vitrifiée	60	50
Porcelaine brute	85	75
Suie	95	90
Argile réfractaire	50	40
Scories	85	80
Poterie vitrifiée	90	85
Briques	90	85
Zinc	60	40



**ATTENTION !**

**Les valeurs d'émissivité sont valides pour lambda 1 et 2 mais non pour le rapport de correction.**



## 14 Liaisons numériques

### 14.1 Communication via USB 2.0

Le CellaTemp PA peut communiquer avec un PC via la liaison USB. Le logiciel est intégré au pyromètre et il n'est donc pas nécessaire d'installer un logiciel spécifique.

Lancement du logiciel de communication :

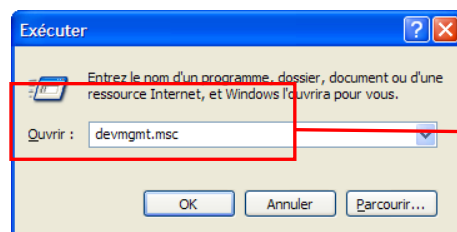
- Sous Windows® 95 / 98 / NT / XP  
Démarrer / Programmes / Accessoires / Communication / Hyper Terminal
- Windows® Vista / Windows® 7:  
HyperTerminal n'est plus présent, une alternative est le programme PuTTY. Voir [www.putty.org](http://www.putty.org)

Le CellaTemp PA est livré avec un câble USB. Windows® ne reconnaît pas automatiquement le pyromètre. Il faut installer le pilote téléchargeable à cette adresse :

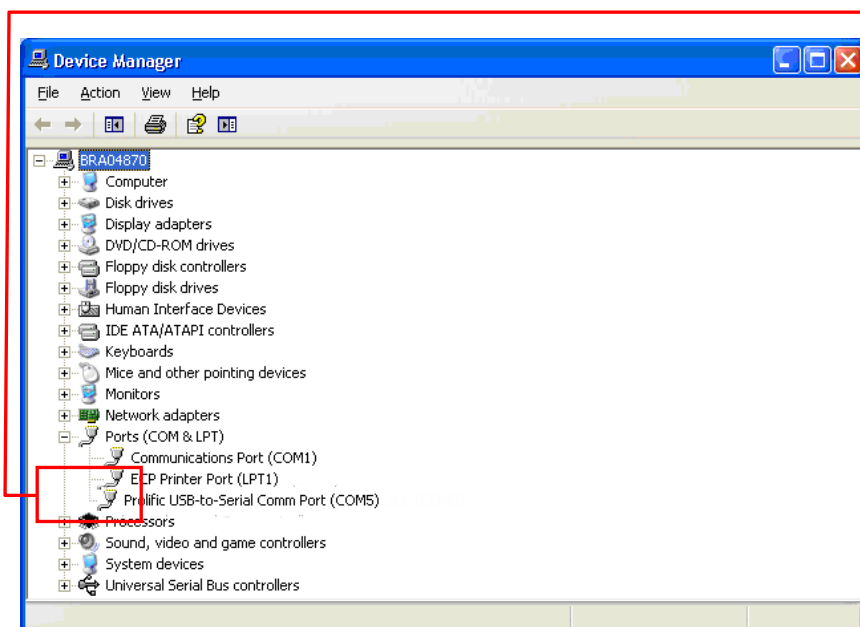
[www.prolific.com.tw](http://www.prolific.com.tw) (PL2303 Prolific Driverinstaller.zip v.1.x)

## 14.2 Port COM Virtuel

Lors du branchement du PA avec le câble USB, Microsoft WINDOWS assigne un Port virtuel. Pour vérifier le numéro de port affecté, allez dans « démarrer »-> »Exécuter » puis entrez la commande “devmgmt.msc”



Validez et ouvrez les ports comme ci-dessous



Dans cet exemple, c'est le port 5 qui a été affecté au pyromètre PA.

## 14.3 Liaison série RS 485

Tous les modèles CellaTemp PA sont équipés en standard d'une liaison série RS485. La connexion point-à-point est disponible directement. Pour connecter le pyromètre via la RS485, votre receveur (automate, PC...) doit être équipé soit d'une carte d'acquisition RS232 ou d'un convertisseur RS232/485. Pour la transmission sur de plus longues distances, nous recommandons l'utilisation de convertisseur avec isolation galvanique. Voir chapitre 4 pour assignation des broches.

La norme RS485 autorise des transmissions sur 1200 m (à 57600 Bauds). Si le même câble est utilisé pour l'alimentation électrique la transmission analogique sur des distances supérieures à 100m, il est utile de vérifier les potentiels électriques.

#### 14.4 Transmission des données séries

Paramètres de transmission de la liaison série:

57600 Baud / 8 data bits / odd parity / 1 stop bit / no handshake

Format des données (un cycle):

**Quotient Lambda 1 – Lambda 2**

Byte	Température négative	Température positive	Température hors plage haute	Température hors plage basse
1	Espace	Espace	Espace	Espace
2	Minus symbol -	Space	Minus symbol -	Minus symbol -
3	Digit 1000	Digit 1000	O	U
4	Digit 100	Digit 100	V	N
5	Digit 10	Digit 10	E	D
6	Digit 1	Digit 1	R	E
7	Decimal point .	Decimal point .	Space	R
8	Decimal place	Decimal place	Space	Space
9	Space	Space	Minus symbol -	Minus symbol -
10	Unit C or F	Unit C or F	Space	Space
11	Charriot retour	Charriot retour	Charriot retour	Charriot retour
12	Space	Space	Space	Space
13	Minuszeichen -	Space	Minus symbol -	Minus symbol -
14	Digit 1000	Digit 1000	O	U
15	Digit 100	Digit 100	V	N
16	Digit 10	Digit 10	E	D
17	Digit 1	Digit 1	R	E
18	Decimal point .	Decimal point .	Space	R
19	Decimal place	Decimal place	Space	Space
20	Space	Space	Minus symbol -	Minus symbol -
21	Unit C or F	Unit C or F	Space	Space
22	Charriot retour	Charriot retour	Charriot retour	Charriot retour
23	Space	Space	Space	Space
24	Minuszeichen -	Space	Minus symbol -	Minus symbol -
25	Digit 1000	Digit 1000	O	U
26	Digit 100	Digit 100	V	N
27	Digit 10	Digit 10	E	D
28	Digit 1	Digit 1	R	E
29	Decimal point .	Decimal point .	Space	R
30	Decimal place	Decimal place	Space	Space
31	Space	Space	Minus symbol -	Minus symbol -
32	Unit C or F	Unit C or F	Space	Space
33	Charriot retour	Charriot retour	Charriot retour	Charriot retour



#### REMARQUE !

tous les symboles sont codés en ASCII ; les valeurs zéro antérieures sont transmises.

La fréquence de transmission est ajustable, la valeur minimale est 0.1 seconde.

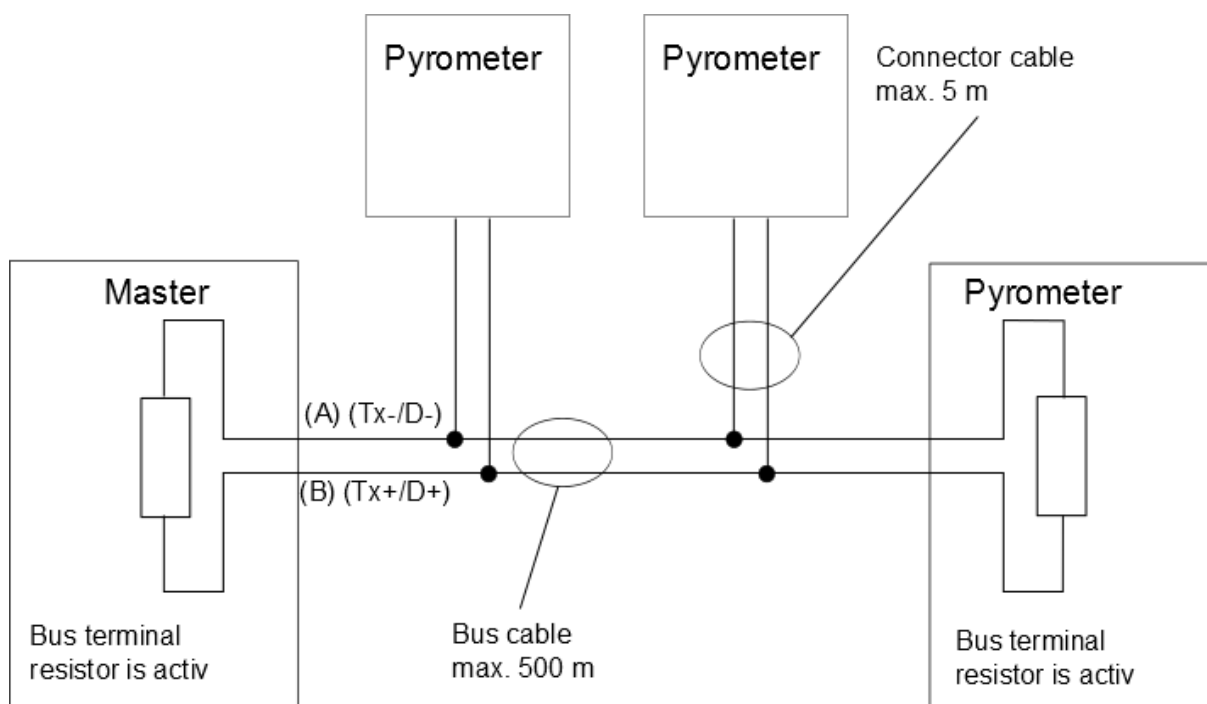
### 14.5 Bus RS 485

En mode opérationnel, il est possible de brancher de 1 à 31 pyromètres sur le bus RS485. Le périphérique „Maître“, par exemple le logiciel Cel-laView, contrôle les communications de chaque pyromètre. Chaque périphérique a une adresse unique configurable lors de l'installation

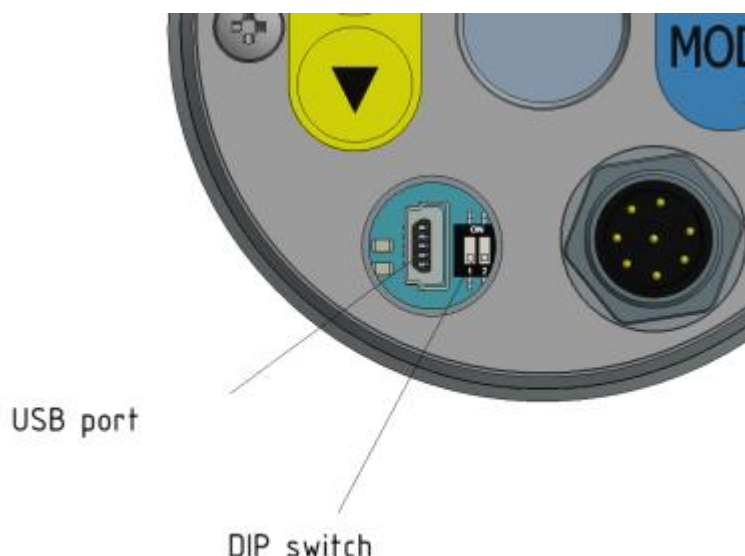
#### Menu de configuration:

Addr.	Address	Enter address of device for protocol mode
-------	---------	---

Le Bus RS485 est composé de 2 fils d'une longueur maximale de 1200 m sans répéteur. Les périphériques se branchent sur le fil « Commun ». Sa longueur est de 5 mètres.



**La résistance de terminaison du pyromètre de fin doit être active. Pur ce faire, mettez le connecteur DIP sur ON.**



## 15 Maintenance

### 15.1 Nettoyage de la lentille du pyromètre

Une fenêtre encrassée conduira à une mesure faussée. Un contrôle visuel de la lentille sera effectué périodiquement et un nettoyage sera réalisé si nécessaire. La poussière peut être enlevée par un simple soufflage ou l'utilisation d'un chiffon propre et doux ou par un papier optique disponible dans le commerce. En cas de fort encrassement, du liquide vaisselle et de l'eau claire pourront être utilisés. N'appliquez pas de pression sur la lentille au risque de la rayer.

Assurez vous d'éteindre préalablement le pyromètre avant de le connecter ou le déconnecter (lors du nettoyage) pour éviter tout risque de dommage !



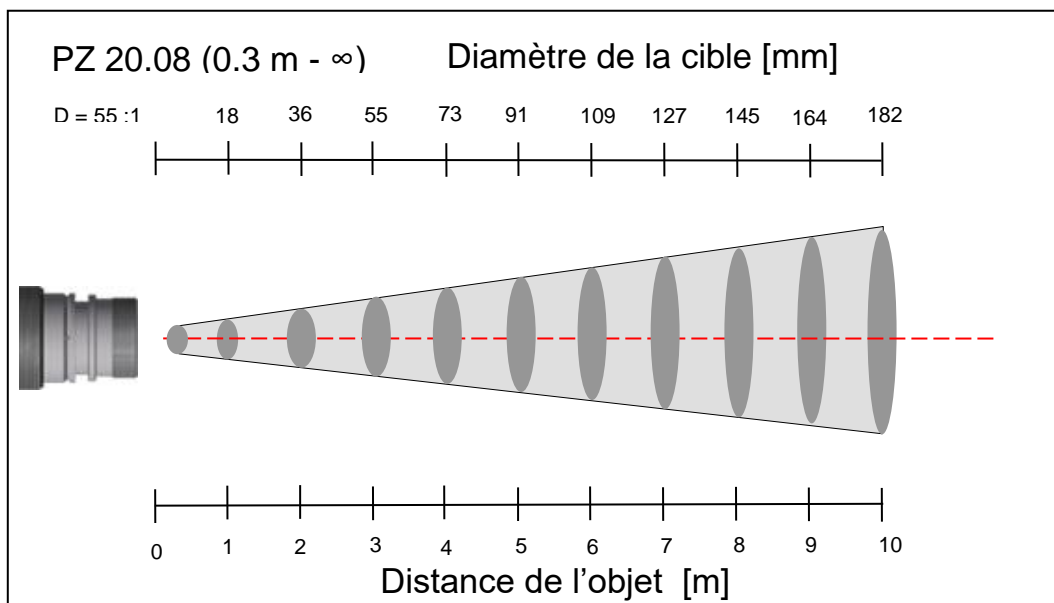
#### REMARQUE !

Le pyromètre doit être protégé des températures ambiantes élevées, d'une humidité relative importante, des tensions et champs électromagnétiques intenses. Ne jamais orienter la lentille du pyromètre en direction du soleil.

## 16 Données techniques PA 40 AF 20 (500 – 1400 °C)

<b>Plage de mesure:</b> (Ajustable) 500 ... 1400 °C	<b>Température de fonctionnement :</b> 0 ... 65 °C	<b>Connecteur :</b> 8 broches
<b>Détecteur:</b> photo diode	<b>Indication de surchauffe :</b> Si la température interne dépasse 80 °C, la sortie prend la valeur > 20.5 mA	<b>Protection :</b> IP 65 selon la DIN 40050 avec connecteur
<b>Plage spectrale:</b> 0.95 – 1.05 µm	<b>Température de stockage :</b> -20 ... 80 °C	<b>Paramètres ajustables</b>
<b>Focale:</b> 0.4 m ... ∞ (lentille F50)	<b>Coefficient de température à 23°C :</b> ≤ 0.05 %/K de la valeur lue	<b>Sortie analogique 1 &amp; 2 :</b> source / échelle
<b>Vario optique:</b> 80 : 1 à 400 mm (lentille F50 20.08)	<b>Interface de communication :</b> USB / RS485 avec logiciel intégré pour le paramétrage et la transmission des mesures vers un PC	<b>Entrée/sortie numérique 1 &amp; 2 :</b> source / switch-point
<b>Sortie numérique:</b> Envoi périodique avec fréquence ajustable	<b>Entrée analogique :</b> 0 - 10 V	<b>Facteur de transmission</b> $\lambda_1$ et $\lambda_2$
<b>Sortie analogique 1 &amp; 2:</b> 0(4) ... 20 mA linéaire, commutable, réglable, (4...20 mA par défaut)	<b>Sortie relais contact :</b> 2 Sorties contact 24 V ; ≤ 30 mA	<b>Compensation des radiations environnantes</b>
<b>Impédance:</b> max. 500 Ω	<b>Entrée relais contact :</b> 2 à 24 V	<b>Courbe d'étalonnage</b>
<b>Temps de réponse <math>t_{98}</math>:</b> ≤ 10 ms	<b>Alimentation électrique :</b> 24 V DC +10% / -20% entrée courant ≤135 mA / ≤175 mA caméra vidéo 150 mA avec lampe Ripple : ≤ 200 mV	<b>Facteur Quotient:</b> $\frac{\epsilon_1}{\epsilon_2}$ : 80 ... 120 % incrément 0.1 %
<b>Résolution de la sortie analogique:</b> 0.2 K + 0.03 % de l'échelle ajustée	<b>Dimensions :</b> Ø 65 x 220 mm avec connecteur	<b>Emissivité <math>\epsilon</math> :</b> $\lambda_1$ et $\lambda_2$ : 10 à 110 % pas d'incrément 0.1 %
<b>Résolution de l'afficheur:</b> 1 K	<b>Boîtier :</b> Acier Inox	<b>Fonction de lissage <math>t_{98}</math> :</b> 0 - 999 sec
<b>Résolution USB / RS 485:</b> 0.1 K	<b>Poids :</b> Approx. 0.9 kg	<b>Modes de mémorisation :</b> - Min. /Max. (peak picker) - Mémoire double max
<b>Précision:</b> 1 % (à $\epsilon=1.0$ et $T_U = 23$ °C)	<b>Montage :</b> Fileté externe M 65 x 2 longueur 40 mm	<b>Accessoires optionnels :</b> Certificat d'étalonnage selon la norme ISO 9001. Certificat d'étalonnage selon le DKD Large choix d'accessoires de montage, d'afficheurs, logiciel...
<b>Répétabilité :</b> 2 K	<b>Poids :</b> Approx. 0.9 kg	
<b>Système de visée :</b> Visée optique avec cible intégrée, pointeur laser ou caméra intégrée		

### 16.1 Diagramme de visée PA 40 AF 20

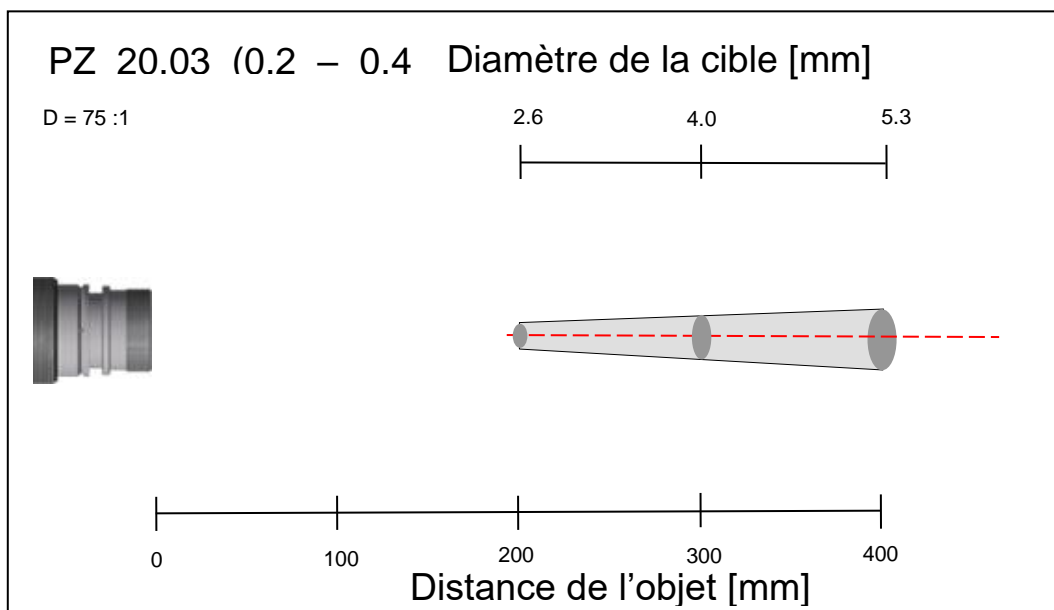
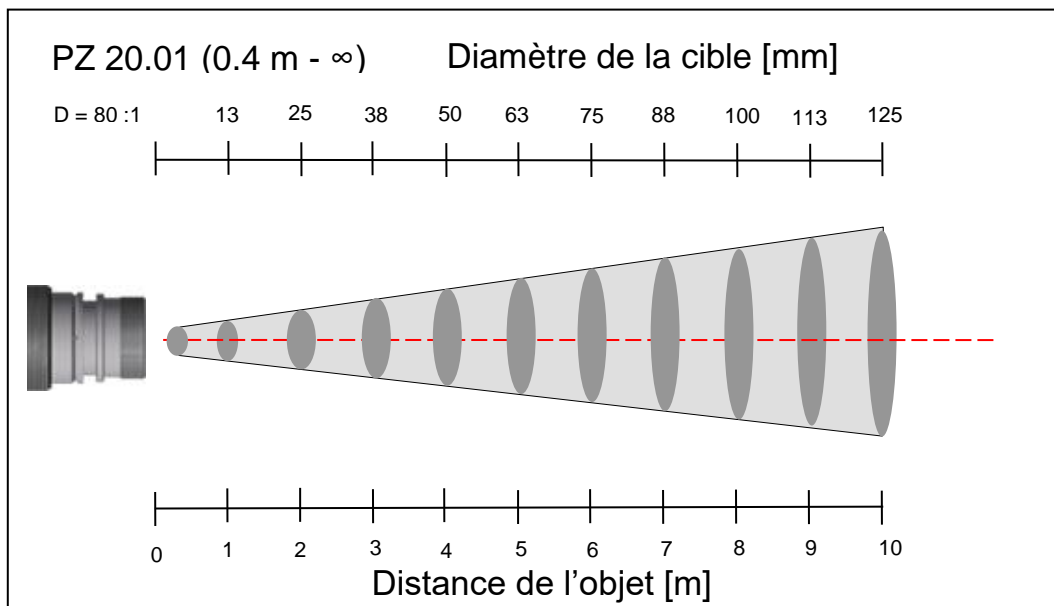


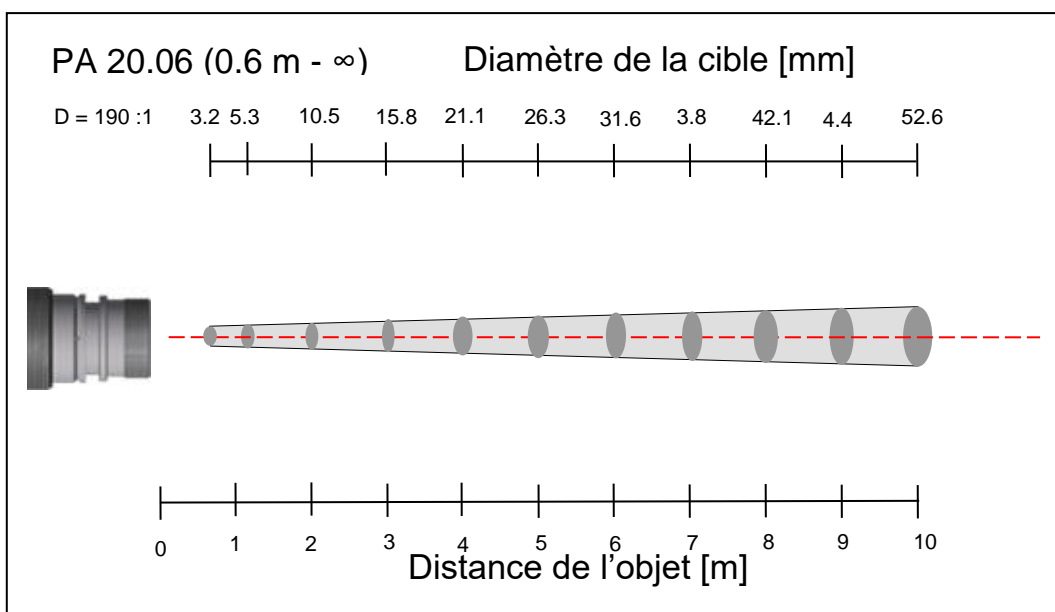
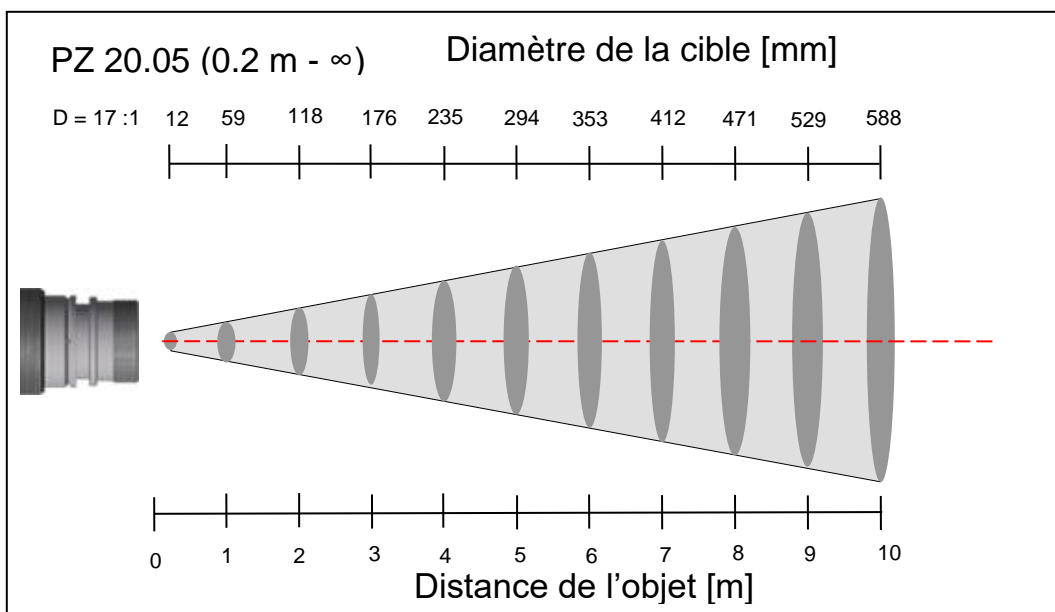
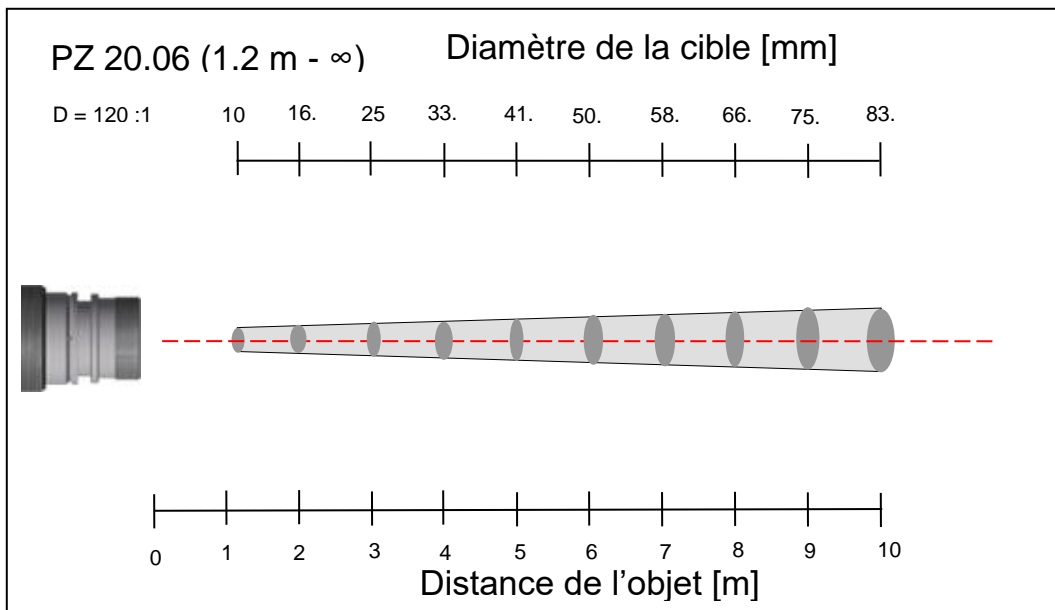
## 17 Données techniques PA 40 (650 – 1700 °C)

<b>Plage de mesure:</b> (Ajustable) 650 ... 1700 °C	<b>Répétabilité :</b> 2 K	<b>Poids :</b> Approx. 0.9 kg
<b>Détecteur:</b> photo diode	<b>Système de visée :</b> Visée optique avec cible intégrée, pointeur laser ou caméra intégrée	<b>Connecteur :</b> 8 broches
<b>Plage spectrale:</b> 0.95 – 1.05 µm	<b>Température de fonctionnement :</b> 0 ... 65 °C	<b>Protection :</b> IP 65 selon la DIN 40050 avec connecteur
<b>Focale:</b> 0.2 ... 0.4 m (Micro) 0.4 m ... ∞ (Standard) 1.2 m ... ∞ (Téléobjectif I) 0.6 m ... ∞ (Téléobjectif II) 0.2 m ... ∞ (Grand angle)	<b>Indication de surchauffe :</b> Si la température interne dépasse 80 °C, la sortie prend la valeur > 20.5 mA	<b>Paramètres ajustables</b>
<b>Vario optique:</b> 75 : 1 à 200 mm (Micro PZ 20.03) 80 : 1 à 400 mm (standard PZ 20.01) 120:1 à 1200 mm (téléobjectif I PZ 20.06) 190:1 à 600 mm (téléobjectif II PA 20.06) 20:1 à 200 mm (grand angle 20.05)	<b>Température de stockage :</b> -20 ... 80 °C	<b>Sortie analogique 1 &amp; 2 :</b> source / échelle
<b>Sortie numérique:</b> Envoi périodique avec fréquence ajustable	<b>Coefficient de température à 23°C :</b> ≤ 0.05 %/K de la valeur lue	<b>Entrée/sortie numérique 1 &amp; 2 :</b> source / switch-point
<b>Sortie analogique 1 &amp; 2:</b> 0(4) ... 20 mA linéaire, commutable, réglable, (4...20 mA par défaut)	<b>Interface de communication :</b> USB / RS485 avec logiciel intégré pour le paramétrage et la transmission des mesures vers un PC	<b>Facteur de transmission</b> $\lambda_1$ et $\lambda_2$
<b>Impédance:</b> max. 500 Ω	<b>Entrée analogique :</b> 0 - 10 V	<b>Compensation des radiations environnantes</b>
<b>Temps de réponse <math>t_{98}</math>:</b> ≤ 10 ms	<b>Sortie relais contact :</b> 2 Sorties contact 24 V ; ≤ 30 mA	<b>Courbe d'étalonnage</b>
<b>Résolution de la sortie analogique:</b> 0.2 K + 0.03 % de l'échelle ajustée	<b>Entrée relais contact :</b> 2 à 24 V	<b>Facteur Quotient:</b> $\frac{\varepsilon_1}{\varepsilon_2}$ : 80 ... 120 % $\varepsilon_2$ Incrément 0.1 %
<b>Résolution de l'afficheur:</b> 1 K	<b>Alimentation électrique :</b> 24 V DC +10% / -20% entrée courant ≤135 mA / ≤175 mA caméra vidéo 150 mA avec lampe Ripple : ≤ 200 mV	<b>Emissivité <math>\varepsilon</math> :</b> $\lambda_1$ et $\lambda_2$ : 10 à 110 % pas d'incrément 0,1 %
<b>Résolution USB / RS 485:</b> 0.1 K	<b>Dimensions :</b> Ø 65 x 220 mm avec connecteur	<b>Fonction de lissage <math>t_{98}</math> :</b> 0 - 999 sec
<b>Précision:</b> 1 % (à $\varepsilon=1.0$ et $T_U = 23$ °C)	<b>Boitier :</b> Acier Inox	<b>Modes de mémorisation :</b> - Min. /Max. (peak picker) - Mémoire double max
	<b>Poids :</b> Approx. 0.9 kg	<b>Accessoires optionnels :</b> Certificat d'étalonnage selon la norme ISO 9001. Certificat d'étalonnage selon le DKD Large choix d'accessoires de montage, d'afficheurs, logiciel...
	<b>Montage :</b> Fileté externe M 65 x 2 longueur 40 mm	



### 17.1 Diagramme de visée PA 40 (650 – 1700 °C)

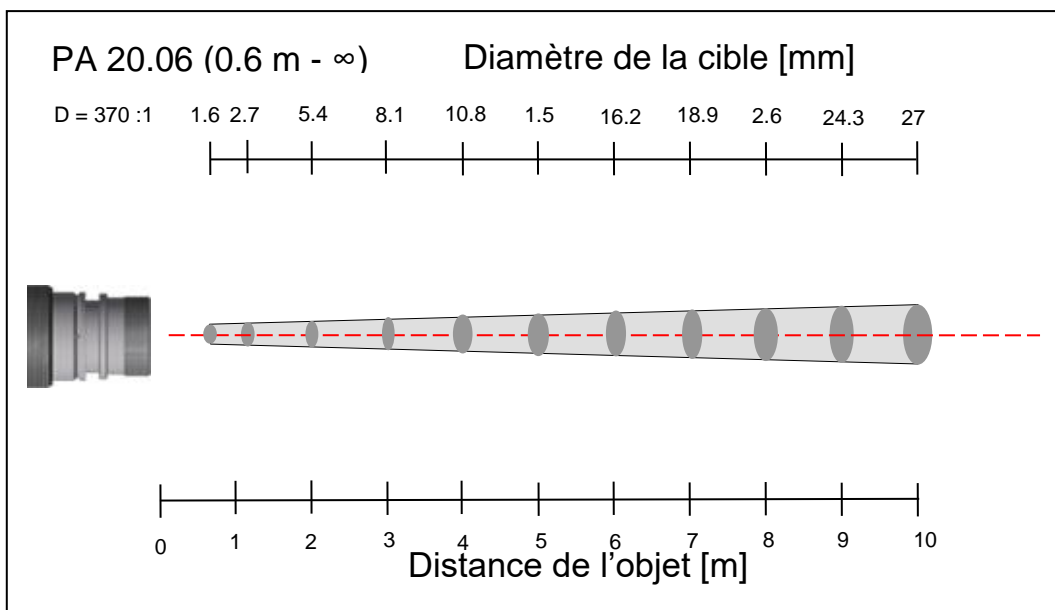
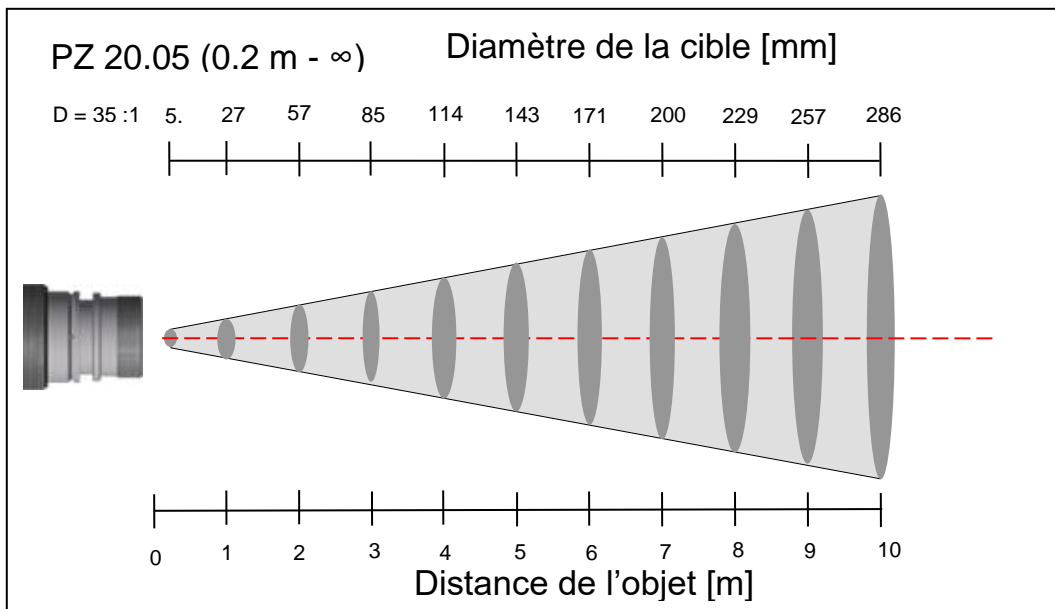
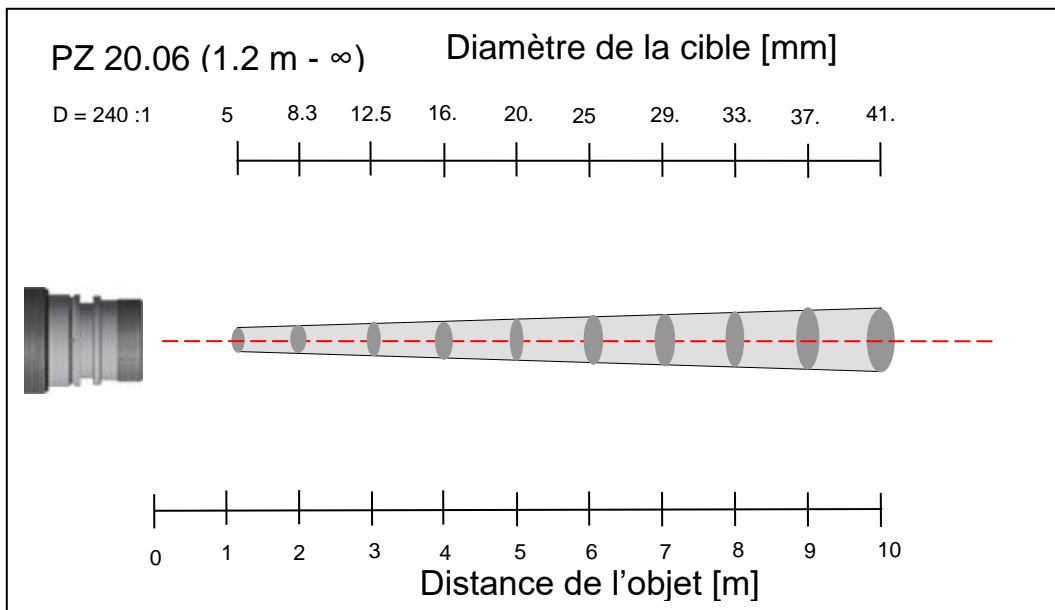




## 18 Données techniques PA 40 (750 – 2400 °C)

<b>Plage de mesure:</b> (Ajustable) 750 ... 2400 °C	<b>Répétabilité :</b> 2 K	<b>Poids :</b> Approx. 0.9 kg
<b>Détecteur:</b> photo diode	<b>Système de visée :</b> Visée optique avec cible inté- grée, pointeur laser ou caméra intégrée	<b>Connecteur :</b> 8 broches
<b>Plage spectrale:</b> 0.95 – 1.05 µm	<b>Température de fonctionne- ment :</b> 0 ... 65 °C	<b>Protection :</b> IP 65 selon la DIN 40050 avec connecteur
<b>Focale:</b> 0.2 ... 0.4 m (Micro) 0.4 m ... ∞ (Standard) 1.2 m ... ∞ (Téléobjectif I) 0.6 m ... ∞ (Téléobjectif II) 0.2 m ... ∞ (Grand angle)	<b>Indication de surchauffe :</b> Si la température interne dé- passe 80 °C, la sortie prend la valeur > 20.5 mA	<b>Paramètres ajustables</b>
<b>Vario optique:</b> 140 : 1 à 200 mm (Micro 20.03) 150 : 1 à 400 mm (standard 20.01) 240:1 à 1200 mm (téléobjectif 20.06 ) 370:1 à 600 mm (téléobjectif II PA 20.06) 35:1 à 200 mm (grand angle 20.05)	<b>Température de stockage :</b> -20 ... 80 °C	<b>Sortie analogique 1 &amp; 2 :</b> source / échelle
<b>Sortie numérique:</b> Envoi périodique avec fréquence ajustable	<b>Coefficient de température à 23°C :</b> ≤ 0.05 %/K de la valeur lue	<b>Entrée/sortie numérique 1 &amp; 2 :</b> source / switch-point
<b>Sortie analogique 1 &amp; 2:</b> 0(4) ... 20 mA linéaire, commutable, réglable, (4...20 mA par défaut)	<b>Interface de communication :</b> USB / RS485 avec logiciel inté- gré pour le paramétrage et la transmission des mesures vers un PC	<b>Facteur de transmission</b> $\lambda_1$ et $\lambda_2$
<b>Impédance:</b> max. 500 Ω	<b>Entrée analogique :</b> 0 - 10 V	<b>Compensation des radiations environnantes</b>
<b>Temps de réponse <math>t_{98}</math>:</b> ≤ 10 ms (T > 950 °C)	<b>Sortie relais contact :</b> 2 Sorties contact 24 V ; ≤ 30 mA	<b>Courbe d'étalonnage</b>
<b>Résolution de la sortie analo- gique:</b> 0.2 K + 0.03 % de l'échelle ajus- tée	<b>Entrée relais contact :</b> 2 à 24 V	<b>Facteur Quotient:</b> $\frac{\varepsilon_1}{\varepsilon_2}$ : 80 ... 120 % incrément 0.1 %
<b>Résolution de l'afficheur:</b> 1 K	<b>Alimentation électrique :</b> 24 V DC +10% / -20% entrée courant ≤135 mA / ≤175 mA caméra vidéo 150 mA avec lampe Ripple : ≤ 200 mV	<b>Emissivité <math>\varepsilon</math> :</b> $\lambda_1$ et $\lambda_2$ : 10 à 110 % pas d'incrément 0.1 %
<b>Résolution USB / RS 485:</b> 0.1 K	<b>Dimensions :</b> Ø 65 x 220 mm avec connecteur	<b>Fonction de lissage <math>t_{98}</math> :</b> 0 - 999 sec
<b>Précision:</b> 1 % (à $\varepsilon=1.0$ et $T_U = 23$ °C)	<b>Boitier :</b> Acier Inox	<b>Modes de mémorisation :</b> - Min. /Max. (peak picker) - Mémoire double max
	<b>Poids :</b> Approx. 0.9 kg	<b>Accessoires optionnels :</b> Certificat d'étalonnage selon la norme ISO 9001. Certificat d'étalonnage selon le DKD Large choix d'accessoires de mon- tage, d'afficheurs, logiciel...
	<b>Montage :</b> Fileté externe M 65 x 2 longueur 40 mm	

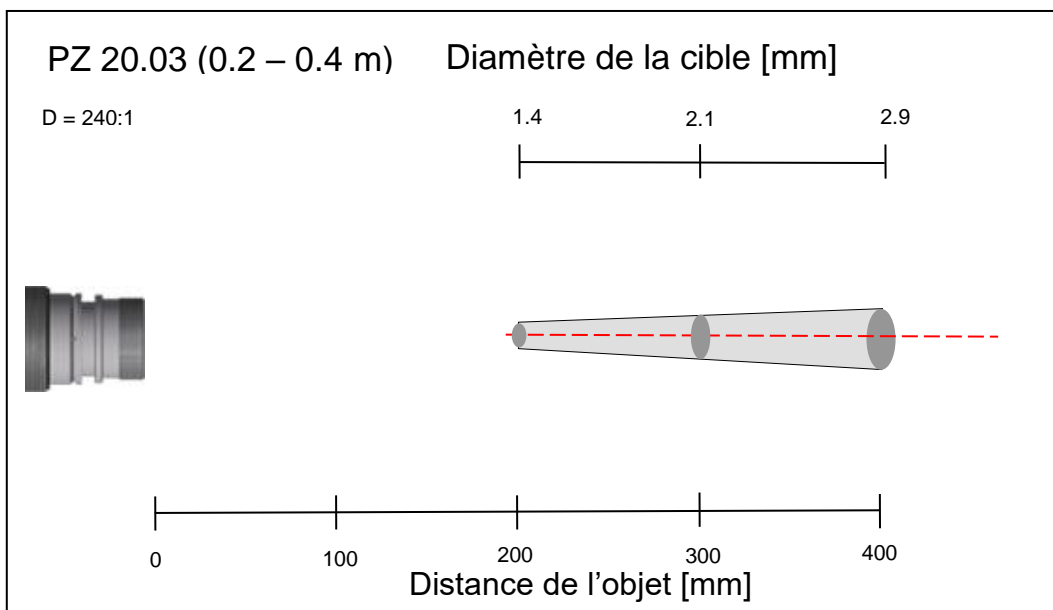
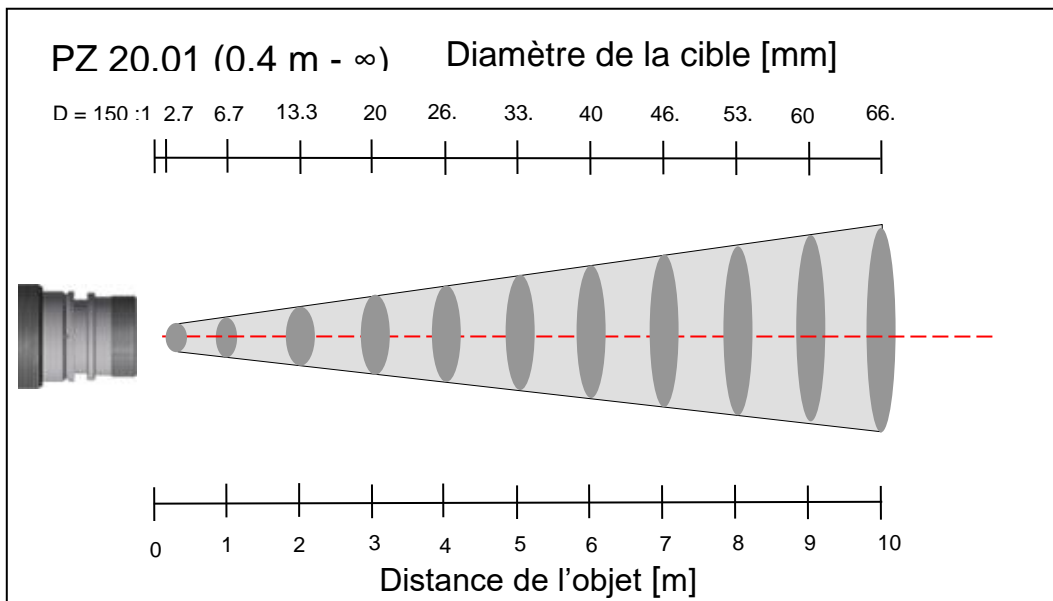


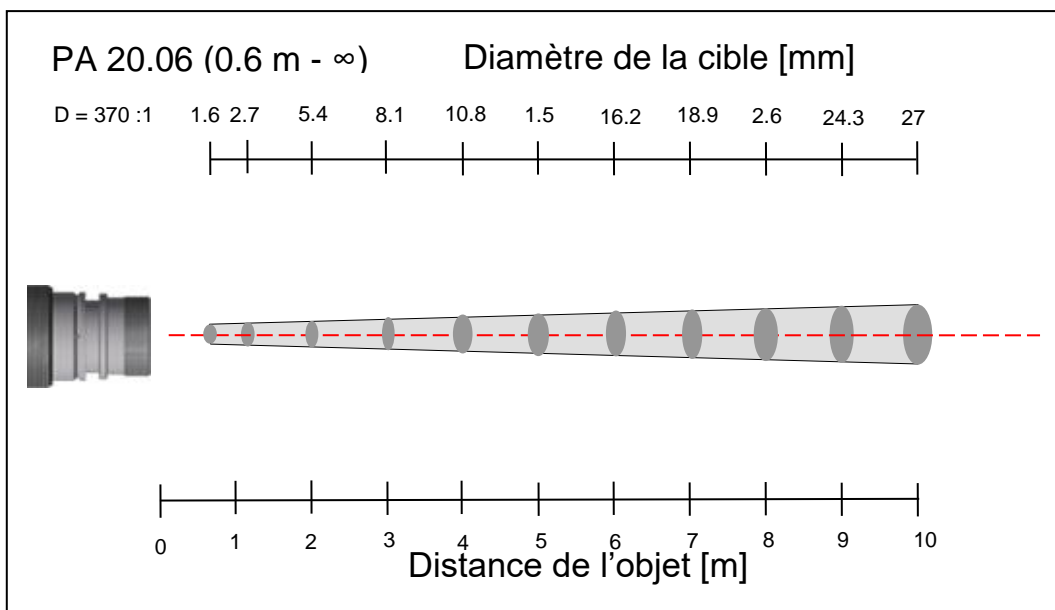
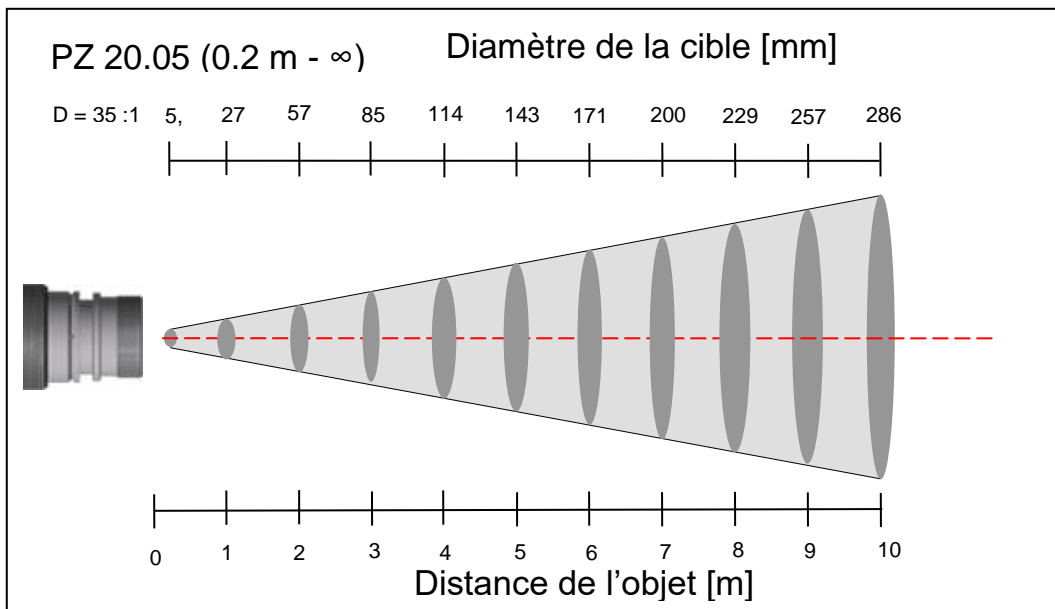
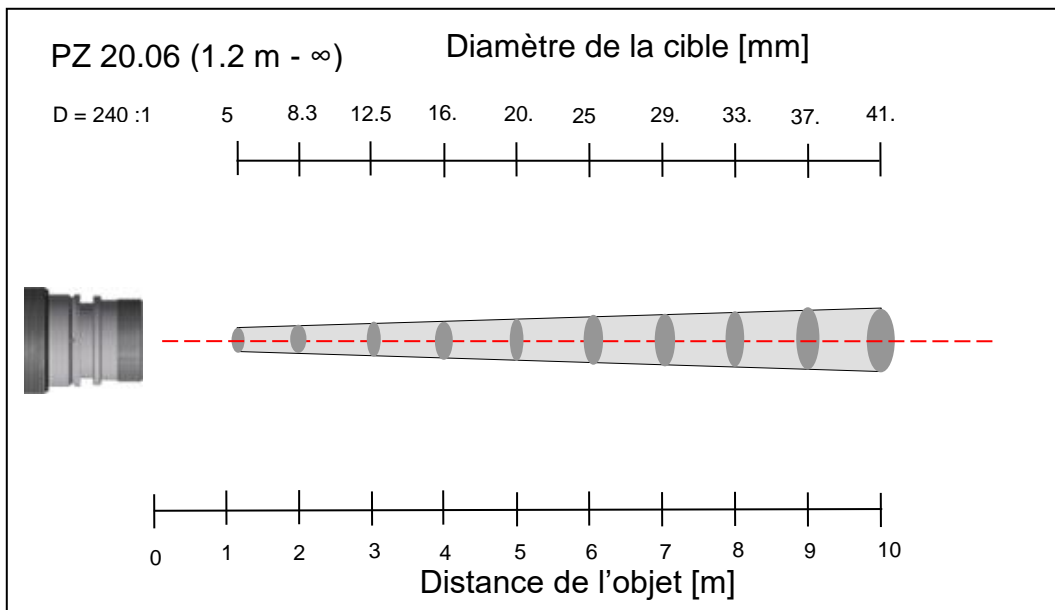


## 19 Données techniques PA 40 (850 – 3000 °C)

<b>Plage de mesure:</b> (Ajustable) 850 ... 3000 °C	<b>Répétabilité :</b> 2 K	<b>Poids :</b> Approx. 0.9 kg
<b>Détecteur:</b> photo diode	<b>Système de visée :</b> Visée optique avec cible intégrée, pointeur laser ou caméra intégrée	<b>Connecteur :</b> 8 broches
<b>Plage spectrale:</b> 0.95 – 1.05 µm	<b>Température de fonctionnement :</b> 0 ... 65 °C	<b>Protection :</b> IP 65 selon la DIN 40050 avec connecteur
<b>Focale:</b> 0.2 ... 0.4 m (Micro) 0.4 m ... ∞ (Standard) 1.2 m ... ∞ (Téléobjectif I) 0.6 m ... ∞ (Téléobjectif II) 0.2 m ... ∞ (Grand angle)	<b>Indication de surchauffe :</b> Si la température interne dépasse 80 °C, la sortie prend la valeur > 20.5 mA	<b>Paramètres ajustables</b>
<b>Vario optique:</b> 140 : 1 à 200 mm (Micro 20.03) 150 : 1 à 400 mm (standard 20.01) 240:1 à 1200 mm (téléobjectif 20.06 ) 370:1 à 600 mm (téléobjectif II PA 20.06) 35:1 à 200 mm (grand angle 20.05)	<b>Température de stockage :</b> -20 ... 80 °C	<b>Sortie analogique 1 &amp; 2 :</b> source / échelle
<b>Sortie numérique:</b> Envoi périodique avec fréquence ajustable	<b>Coefficient de température à 23°C :</b> ≤ 0.05 %/K de la valeur lue	<b>Entrée/sortie numérique 1 &amp; 2 :</b> source / switch-point
<b>Sortie analogique 1 &amp; 2:</b> 0(4) ... 20 mA linéaire, commutable, réglable, (4...20 mA par défaut)	<b>Interface de communication :</b> USB / RS485 avec logiciel intégré pour le paramétrage et la transmission des mesures vers un PC	<b>Facteur de transmission</b> $\lambda_1$ et $\lambda_2$
<b>Impédance:</b> max. 500 Ω	<b>Entrée analogique :</b> 0 - 10 V	<b>Compensation des radiations environnantes</b>
<b>Temps de réponse <math>t_{98}</math>:</b> ≤ 10 ms ( $T > 1050$ °C)	<b>Sortie relais contact :</b> 2 Sorties contact 24 V ; ≤ 30 mA	<b>Courbe d'étalonnage</b>
<b>Résolution de la sortie analogique:</b> 0.2 K + 0.03 % de l'échelle ajustée	<b>Entrée relais contact :</b> 2 à 24 V	<b>Facteur Quotient:</b> $\frac{\varepsilon_1}{\varepsilon_2}$ : 80 ... 120 % incrément 0.1 %
<b>Résolution de l'afficheur:</b> 1 K	<b>Alimentation électrique :</b> 24 V DC +10% / -20% entrée courant ≤135 mA / ≤175 mA caméra vidéo 150 mA avec lampe Ripple : ≤ 200 mV	<b>Emissivité <math>\varepsilon</math> :</b> $\lambda_1$ et $\lambda_2$ : 10 à 110 % pas d'incrément 0.1 %
<b>Résolution USB / RS 485:</b> 0.1 K	<b>Dimensions :</b> Ø 65 x 220 mm avec connecteur	<b>Fonction de lissage <math>t_{98}</math> :</b> 0 - 999 sec
<b>Précision:</b> 1 % (à $\varepsilon = 1.0$ et $T_U = 23$ °C)	<b>Boîtier :</b> Acier Inox	<b>Modes de mémorisation :</b> - Min. /Max. (peak picker) - Mémoire double max
	<b>Poids :</b> Approx. 0.9 kg	<b>Accessoires optionnels :</b> Certificat d'étalonnage selon la norme ISO 9001. Certificat d'étalonnage selon le DKD Large choix d'accessoires de montage, d'afficheurs, logiciel...
	<b>Montage :</b> Fileté externe M 65 x 2 longueur 40 mm	

**19.1 Diagramme de visée PA 40 (850 –3000 °C)**







## 20 Données techniques PA 40 AF 18

**Plage de mesure:**

(Ajustable)  
850 ... 3000 °C

**Détecteur:**

photo diode

**Plage spectrale:**

0.95 – 1.05 µm

**Focale:**

89 ... 115 mm

**Vario optique PA 40.01:**

0.32 ... 0.48 mm

**Sortie numérique:**

Envoi périodique avec fréquence ajustable

**Sortie analogique 1 & 2:**

0(4) ... 20 mA linéaire, commutable, réglable, (4...20 mA par défaut)

**Impédance:**

max. 500 Ω

**Temps de réponse  $t_{98}$ :**

≤ 10 ms ( $T > 1050$  °C)

**Résolution de la sortie analogique:**

0.2 K + 0.03 % de l'échelle ajustée

**Résolution de l'afficheur:**

1 K

**Résolution USB / RS 485:**

0.1 K

**Précision:**

1 % (à  $\varepsilon = 1.0$  et  $T_U = 23$  °C)

**Répétabilité :**

2 K

**Système de visée :**

Visée optique avec cible intégrée, pointeur laser ou caméra intégrée

**Système de visée :**

Visée optique avec cible intégrée, pointeur laser ou caméra intégrée

**Température de fonctionnement :**

0 ... 65 °C

**Indication de surchauffe :**

Si la température interne dépasse 80 °C, la sortie prend la valeur > 20.5 mA

**Température de stockage :**

-20 ... 80 °C

**Coefficient de température à 23°C :**

≤ 0.05 %/K de la valeur lue

**Interface de communication :**

USB / RS485 avec logiciel intégré pour le paramétrage et la transmission des mesures vers un PC

**Entrée analogique :**

0 - 10 V

**Sortie relais contact :**

2 Sorties contact  
24 V ; ≤ 30 mA

**Entrée relais contact :**

2 à 24 V

**Alimentation électrique :**

24 V DC +10% / -20%  
entrée courant ≤135 mA / ≤175 mA  
caméra vidéo 150 mA avec lampe  
Ripple : ≤ 200 mV

**Dimensions :**

Ø 65 x 220 mm avec connecteur

**Boîtier :**

Acier Inox

**Poids :**

Approx. 0.9 kg

**Montage :**

Fileté externe M 65 x 2  
longueur 40 mm

**Poids :**

Approx. 0.9 kg

**Connecteur :**

8 broches

**Protection :**

IP 65 selon la  
DIN 40050 avec connecteur

**Paramètres ajustables**
**Sortie analogique 1 & 2 :**

source / échelle

**Entrée/sortie numérique 1 & 2 :**

source / switch-point

**Facteur de transmission**

$\lambda_1$  et  $\lambda_2$

**Compensation des radiations environnantes**
**Courbe d'étalonnage**
**Facteur Quotient:**

$\frac{\varepsilon_1}{\varepsilon_2}$  : 80 ... 120 %

$\varepsilon_2$   
incrément 0.1 %

**Emissivité  $\varepsilon$  :**

$\lambda_1$  et  $\lambda_2$ : 10 à 110 %  
pas d'incrément 0.1 %

**Fonction de lissage  $t_{98}$  :**

0 - 999 sec

**Modes de mémorisation :**

- Min. /Max. (peak picker)  
- Mémoire double max

**Accessoires optionnels :**

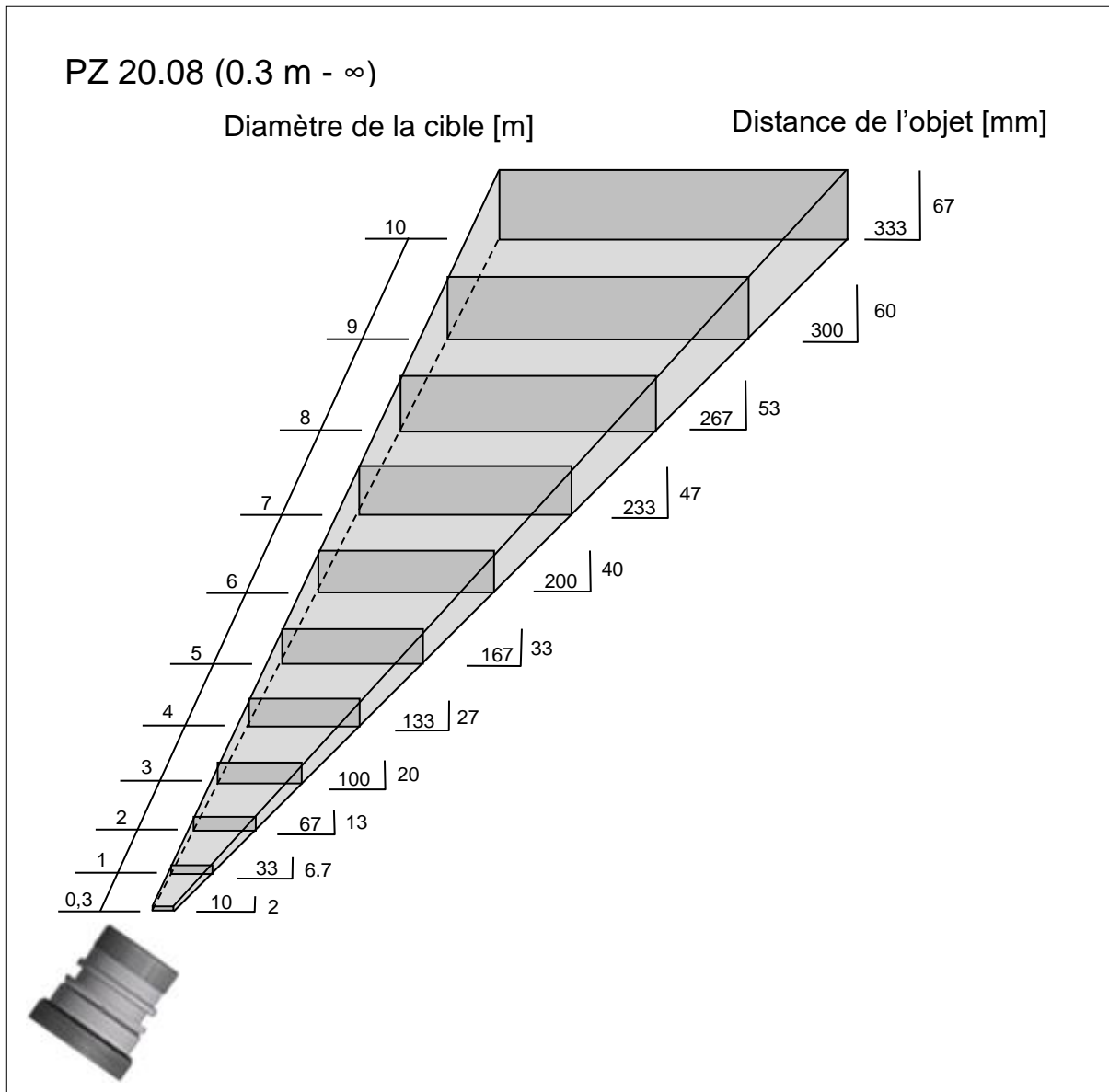
Certificat d'étalonnage selon la norme ISO 9001.  
Certificat d'étalonnage selon le DKD  
Large choix d'accessoires de montage, d'afficheurs, logiciel...



## 21 Données techniques 43 (MR 600 – 1400 °C)

<b>Plage de mesure:</b> (Ajustable) 600 ... 1400 °C	<b>Système de visée :</b> Visée optique avec cible intégrée, pointeur laser ou caméra intégrée	<b>Poids :</b> Approx. 0.9 kg
<b>Détecteur:</b> photo diode	<b>Température de fonctionnement :</b> 0 ... 65 °C	<b>Connecteur :</b> 8 broches
<b>Plage spectrale:</b> 0.95 – 1.05 µm	<b>Indication de surchauffe :</b> Si la température interne dépasse 80°C, la sortie prend la valeur > 20.5 mA	<b>Protection :</b> IP 65 selon la DIN 40050 avec connecteur
<b>Focale:</b> 0.4 m ... ∞ (Standard)	<b>Température de stockage :</b> -20 ... 80 °C	<b>Paramètres ajustables</b>
<b>Vario optique:</b> <i>F50 (PZ 20.08)</i> horizontal: 30:1 vertical: 150:1	<b>Coefficient de température à 23°C :</b> ≤ 0.05 %/K de la valeur lue	<b>Sortie analogique 1 &amp; 2 :</b> source / échelle
<b>Sortie numérique:</b> Envoi périodique avec fré- quence ajustable	<b>Interface de communication :</b> USB / RS485 avec logiciel intégré pour le paramétrage et la trans- mission des mesures vers un PC	<b>Entrée/sortie numérique 1 &amp; 2 :</b> source / switch-point
<b>Sortie analogique 1 &amp; 2:</b> 0(4) ... 20 mA linéaire, commutable, réglable, (4...20 mA par défaut)	<b>Entrée analogique :</b> 0 - 10 V	<b>Facteur de transmission</b> $\lambda_1$ et $\lambda_2$
<b>Impédance:</b> max. 500 Ω	<b>Sortie relais contact :</b> 2 Sorties contact 24 V ; ≤ 30 mA	<b>Compensation des radiations environnantes</b>
<b>Temps de réponse <math>t_{98}</math>:</b> ≤ 10 ms	<b>Entrée relais contact :</b> 2 à 24 V	<b>Courbe d'étalonnage</b>
<b>Résolution de la sortie ana- logique:</b> 0.2 K + 0.03 % de l'échelle ajustée	<b>Alimentation électrique :</b> 24 V DC +10% / -20% entrée courant ≤135 mA/ ≤175 mA caméra vidéo 150 mA avec lampe activé Ripple : ≤ 200 mV	<b>Quotient:</b> $\frac{\varepsilon_1}{\varepsilon_2}$ : 80 ... 120 % $\varepsilon_2$ pas d'incrément 0.1 %
<b>Résolution de l'afficheur:</b> 1 K	<b>Dimensions :</b> Ø 65 x 220 mm avec connecteur	<b>Emissivité <math>\varepsilon</math> :</b> $\lambda_1$ et $\lambda_2$ 10 - 110 % pas d'incrément 0.1 %
<b>Résolution USB / RS 485:</b> 0.1 K	<b>Boîtier :</b> Acier Inox	<b>Fonction de lissage <math>t_{98}</math> :</b> 0 - 999 sec
<b>Précision:</b> 1.5 % (à $\varepsilon=1.0$ et $T_U = 23$ °C)	<b>Montage :</b> Fileté externe M 65 x 2 longueur 40 mm	<b>Modes de mémorisation :</b> - Min. /Max. (peak picker) - Mémoire double max
<b>Linéarisation :</b> par microcontrôleur		<b>Accessoires optionnels :</b> Certificat d'étalonnage selon la norme ISO 9001. Certificat d'étalonnage selon le DKD Large choix d'accessoires de montage, d'afficheurs, logiciel...
<b>Répétabilité :</b> 3 K		

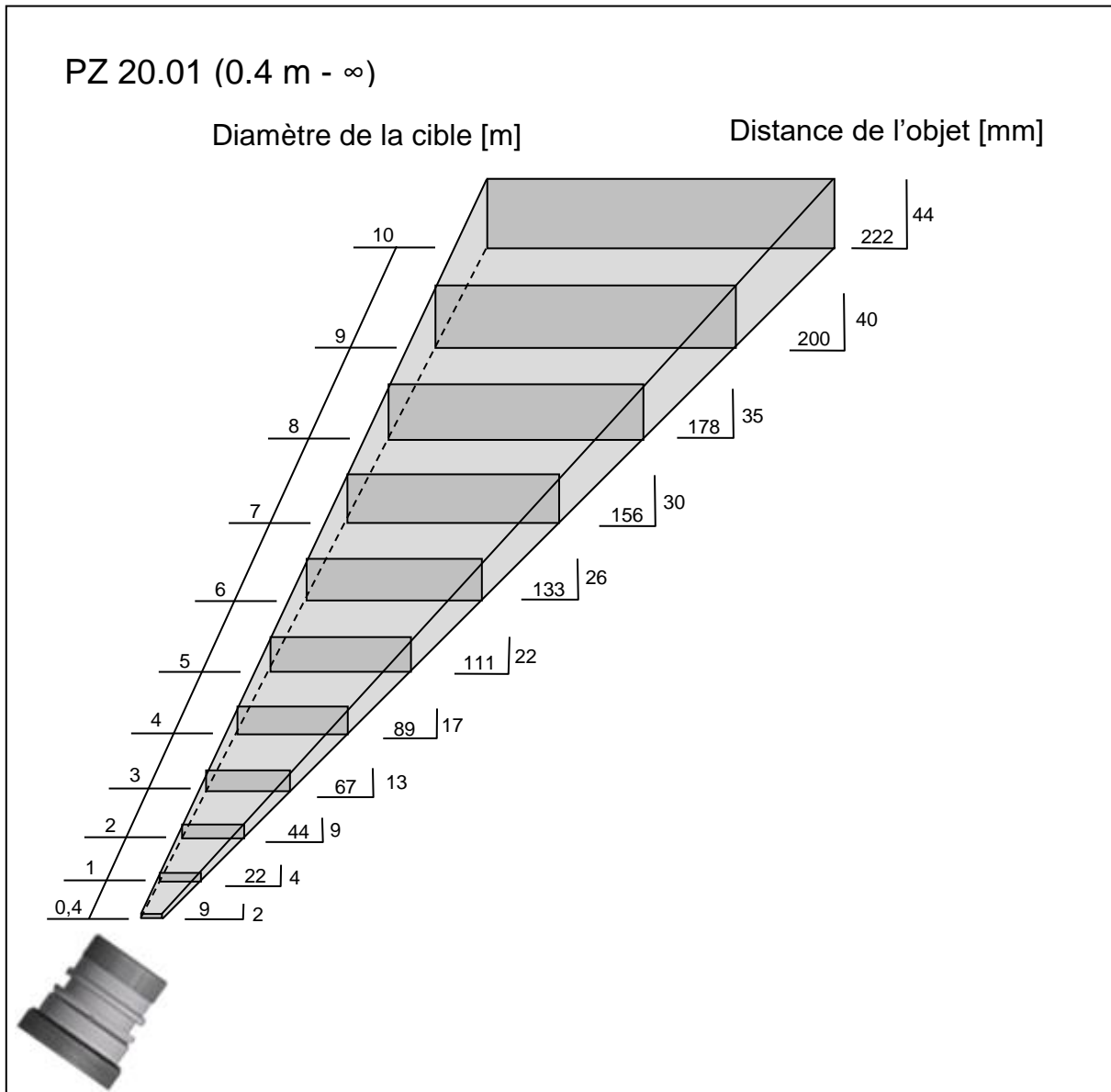
**21.1 Diagramme de visée PA 43 AF 20**



## 22 Données techniques 43 (MR 650 – 1600 °C)

<b>Plage de mesure:</b> (Ajustable) 650 ... 1600 °C	<b>Résolution USB / RS 485:</b> 0.1 K	<b>Montage :</b> Fileté externe M 65 x 2 longueur 40 mm
<b>Détecteur:</b> photo diode	<b>Précision:</b> 1.5 % (à $\varepsilon = 1.0$ et $T_u = 23$ °C)	<b>Poids :</b> Approx. 0.9 kg
<b>Plage spectrale:</b> 0.95 – 1.05 $\mu\text{m}$	<b>Linéarisation :</b> par microcontrôleur	<b>Connecteur :</b> 8 broches
<b>Focale:</b> 0.2 ... 0.4 m (Micro) 0.4 m ... $\infty$ (Standard) 1.2 m ... $\infty$ (Téléobjectif I) 0.6 m ... $\infty$ (Téléobjectif II) 0.2 m ... $\infty$ (Grand angle) 0.3 m ... $\infty$ (F50-lentille)	<b>Répétabilité :</b> 3 K	<b>Protection :</b> IP 65 selon la DIN 40050 avec connecteur
<b>Vario optique:</b> <i>micro PZ 20.03</i> horizontal: 40:1 vertical: 215:1 <i>standard PZ 20.01</i> horizontal: 45:1 vertical: 230:1 <i>Télé-objectif I PZ 20.06</i> horizontal: 75:1 vertical: 375:1 <i>Télé-objectif II PA 20.06</i> horizontal: 95:1 vertical: 500:1 <i>grand angle PZ 20.05</i> horizontal: 10:1 vertical: 55:1 <i>F50 lentille PZ 20.8</i> horizontal: 30 vertical: 150:1	<b>Système de visée :</b> Visée optique avec cible intégrée, pointeur laser ou caméra intégrée	<b>Paramètres ajustables</b>
	<b>Température de fonctionnement :</b> 0 ... 65 °C	<b>Sortie analogique 1 &amp; 2 :</b> source / échelle
	<b>Indication de surchauffe :</b> Si la température interne dépasse 80°C, la sortie prend la valeur > 20.5 mA	<b>Entrée/sortie numérique 1 &amp; 2 :</b> source / switch-point
	<b>Température de stockage :</b> -20 ... 80 °C	<b>Facteur de transmission</b> $\lambda_1$ et $\lambda_2$
	<b>Coefficient de température à 23°C :</b> $\leq 0.05$ %/K de la valeur lue	<b>Compensation des radiations environnantes</b>
	<b>Interface de communication :</b> USB / RS485 avec logiciel intégré pour le paramétrage et la trans- mission des mesures vers un PC	<b>Courbe d'étalonnage</b>
	<b>Entrée analogique :</b> 0 - 10 V	<b>Quotient:</b> $\frac{\varepsilon_1}{\varepsilon_2}$ : 80 ... 120 % $\varepsilon_2$ pas d'incrément 0.1 %
<b>Sortie numérique:</b> Envoi périodique avec fré- quence ajustable	<b>Sortie relais contact :</b> 2 Sorties contact 24 V ; $\leq 30$ mA	<b>Emissivité <math>\varepsilon</math> :</b> $\lambda_1$ et $\lambda_2$ 10 - 110 % pas d'incrément 0.1 %
<b>Sortie analogique 1 &amp; 2:</b> 0(4) ... 20 mA linéaire, commutable, réglable, (4...20 mA par défaut)	<b>Entrée relais contact :</b> 2 à 24 V	<b>Fonction de lissage <math>t_{98}</math> :</b> 0 - 999 sec
<b>Impédance:</b> max. 500 $\Omega$	<b>Alimentation électrique :</b> 24 V DC +10% / -20% entrée courant $\leq 135$ mA / $\leq 175$ mA caméra vidéo 150 mA avec lampe activé Ripple : $\leq 200$ mV	<b>Modes de mémorisation :</b> - Min. /Max. (peak picker) - Mémoire double max
<b>Temps de réponse <math>t_{98}</math>:</b> $\leq 10$ ms	<b>Dimensions :</b> $\varnothing 65$ x 220 mm avec connecteur	<b>Accessoires optionnels :</b> Certificat d'étalonnage selon la norme ISO 9001. Certificat d'étalonnage selon le DKD Large choix d'accessoires de montage, d'afficheurs, logiciel...
<b>Résolution de la sortie ana- logique:</b> 0.2 K + 0.03 % de l'échelle ajustée	<b>Boîtier :</b> Acier Inox	
<b>Résolution de l'afficheur:</b> 1 K		

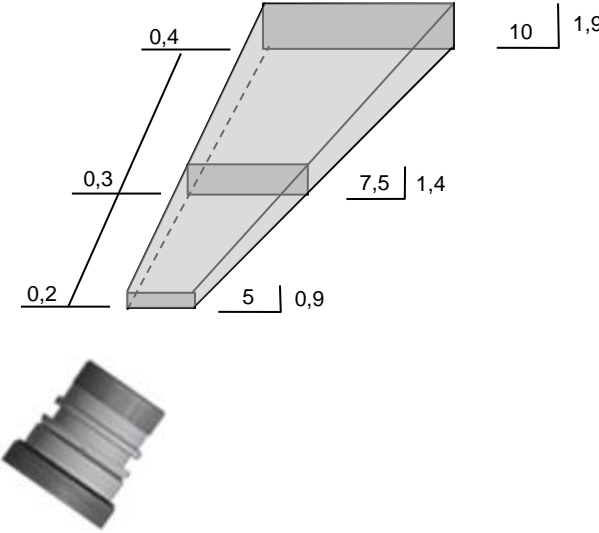
**22.1 Diagramme de visée PA 43 (650 – 1600 °C)**

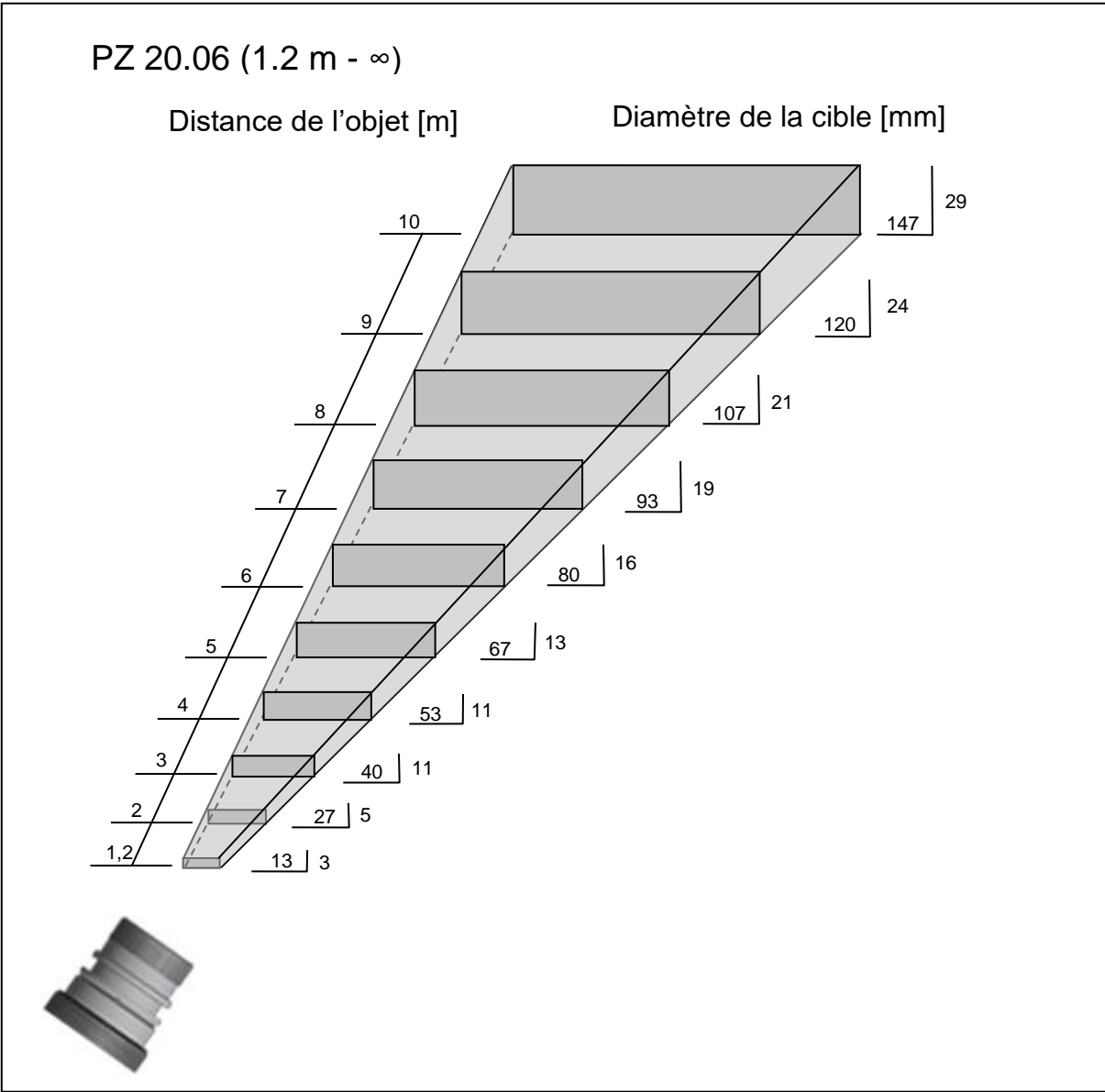


PZ 20.03 (200 – 400 mm)

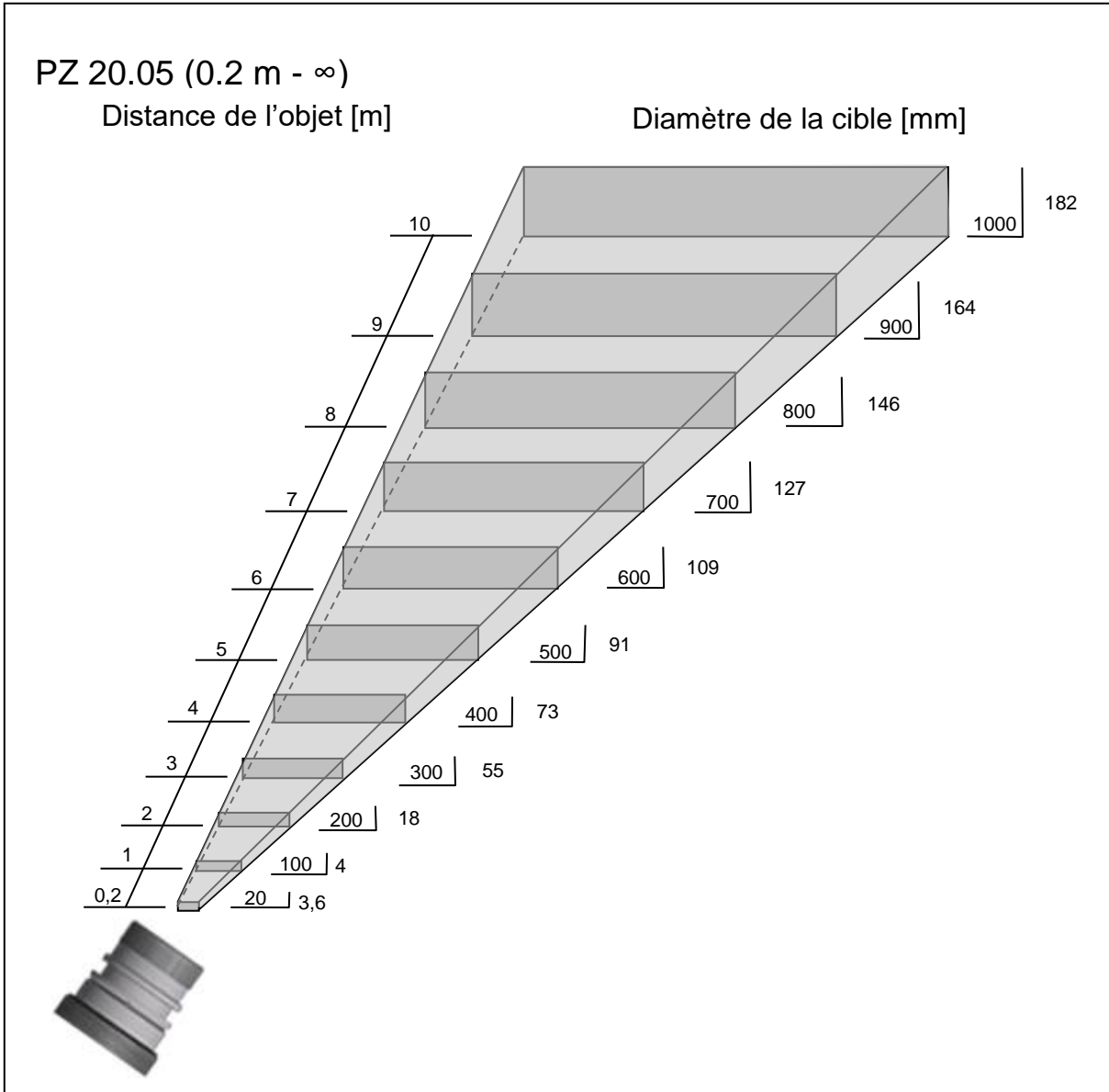
Distance de l'objet [m]

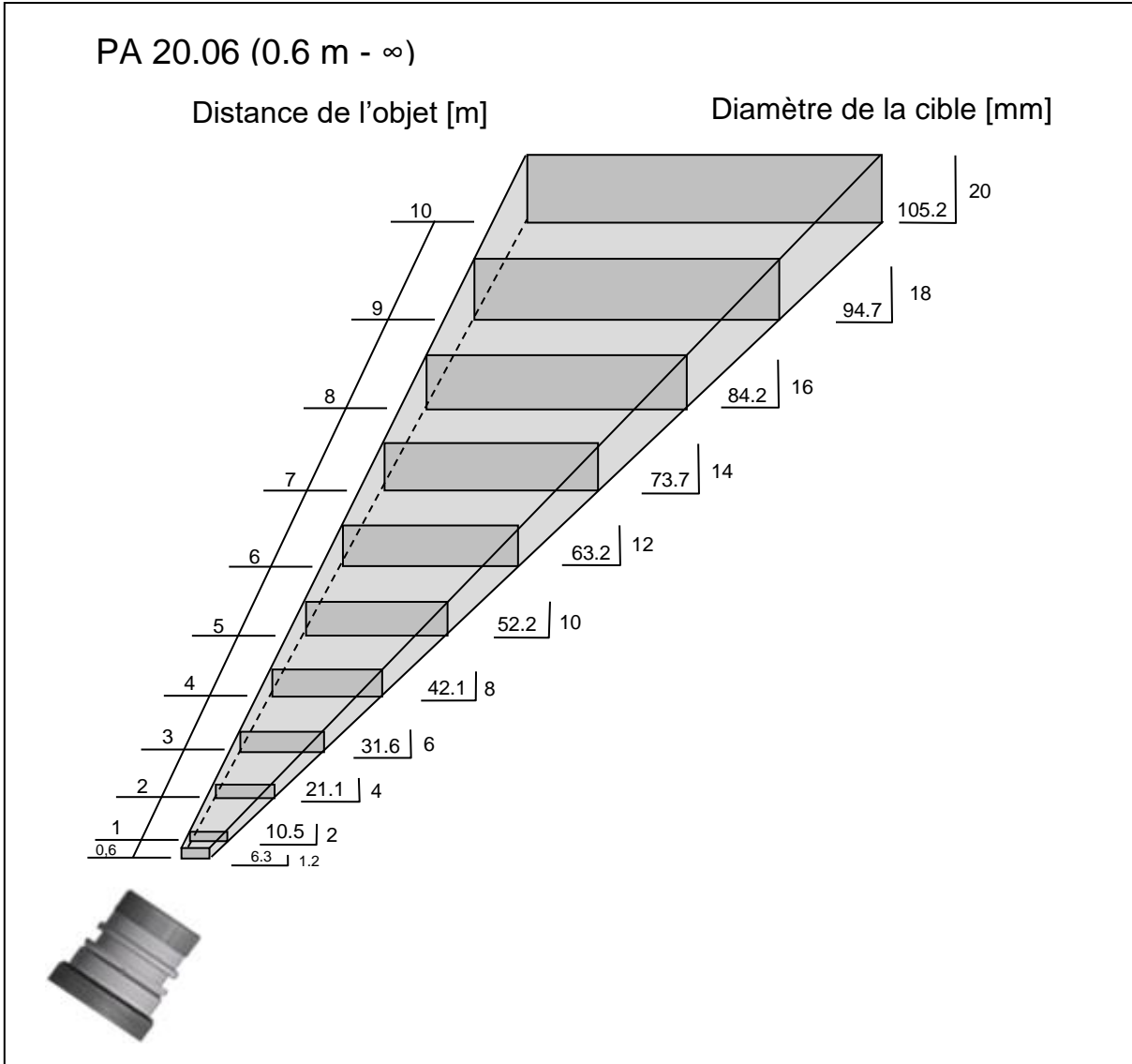
Diamètre de la cible [mm]

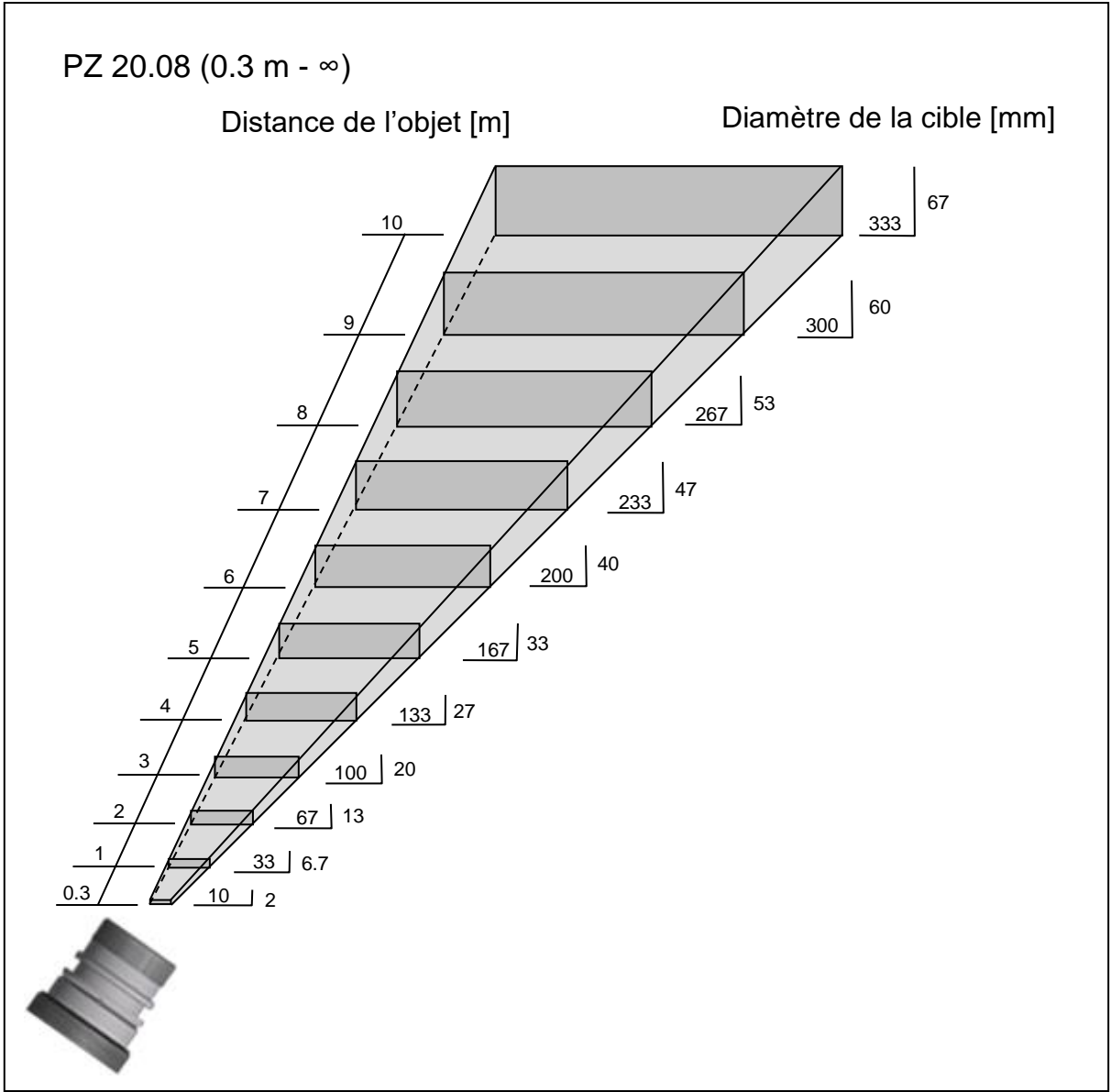








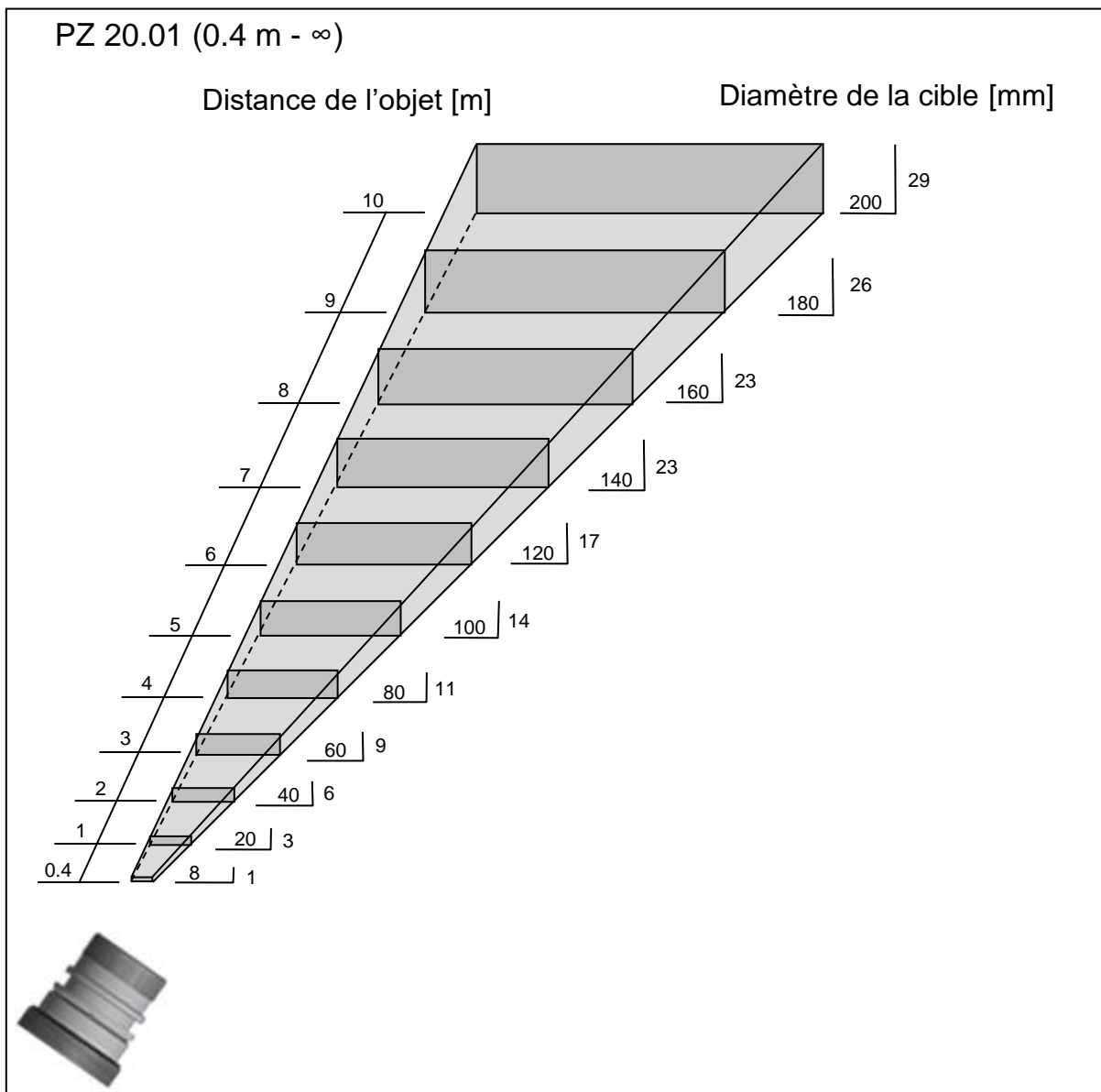




## 23 Données techniques 43 (MR 750 – 3000 °C)

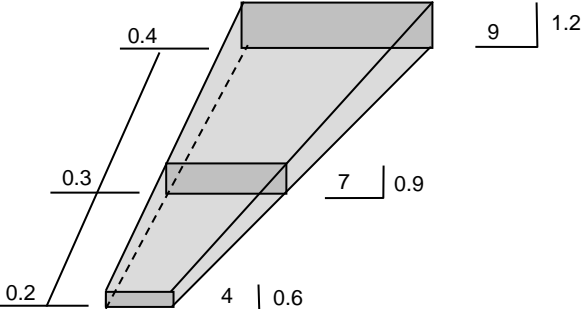
<b>Plage de mesure:</b> (Ajustable) 750 ... 2400 °C 850 ... 3000 °C	<b>Résolution USB / RS 485:</b> 0,1 K	<b>Montage :</b> Fileté externe M 65 x 2 longueur 40 mm
<b>Détecteur:</b> photo diode	<b>Précision:</b> 1.5 % (à $\varepsilon = 1.0$ et $T_U = 23$ °C)	<b>Poids :</b> Approx. 0.9 kg
<b>Plage spectrale:</b> 0.95 – 1.05 $\mu\text{m}$	<b>Linéarisation :</b> par microcontrôleur	<b>Connecteur :</b> 8 broches
<b>Focale:</b> 0,2 ... 0,4 m (Micro) 0,4 m ... $\infty$ (Standard) 1,2 m ... $\infty$ (Téléobjectif I) 0,6 m ... $\infty$ (Téléobjectif II) 0,2 m ... $\infty$ (Grand angle)	<b>Répétabilité :</b> 3 K	<b>Protection :</b> IP 65 selon la DIN 40050 avec connecteur
<b>Vario optique:</b> <i>micro PZ 20.03</i> horizontal: 45:1 vertical: 330:1 <i>standard PZ 20.01</i> horizontal: 50:1 vertical: 330:1 <i>Télé-objectif I PZ 20.06</i> horizontal: 85:1 vertical: 580:1 <i>Télé-objectif II PA 20.06</i> horizontal: 105:1 vertical: 730:1 <i>grand angle PZ 20.05</i> horizontal: 11:1 vertical: 85:1 <i>F50 PZ 20.8</i> horizontal: 34 vertical: 230:1	<b>Système de visée :</b> Visée optique avec cible intégrée, pointeur laser ou caméra intégrée	<b>Paramètres ajustables</b>
	<b>Température de fonctionnement :</b> 0 ... 65 °C	<b>Sortie analogique 1 &amp; 2 :</b> source / échelle
	<b>Indication de surchauffe :</b> Si la température interne dépasse 80°C, la sortie prend la valeur > 20.5 mA	<b>Entrée/sortie numérique 1 &amp; 2 :</b> source / switch-point
	<b>Température de stockage :</b> -20 ... 80 °C	<b>Facteur de transmission</b> $\lambda_1$ et $\lambda_2$
	<b>Coefficient de température à 23°C :</b> $\leq 0.05$ %/K de la valeur lue	<b>Compensation des radiations environnantes</b>
	<b>Interface de communication :</b> USB / RS485 avec logiciel intégré pour le paramétrage et la transmission des mesures vers un PC	<b>Courbe d'étalonnage</b>
	<b>Entrée analogique :</b> 0 - 10 V	<b>Quotient:</b> $\frac{\varepsilon_1}{\varepsilon_2}$ : 80 ... 120 % $\varepsilon_2$ pas d'incrément 0.1 %
<b>Sortie numérique:</b> Envoi périodique avec fréquence ajustable	<b>Sortie relais contact :</b> 2 Sorties contact 24 V ; $\leq 30$ mA	<b>Emissivité <math>\varepsilon</math> :</b> $\lambda_1$ et $\lambda_2$ 10 - 110 % pas d'incrément 0.1 %
<b>Sortie analogique 1 &amp; 2:</b> 0(4) ... 20 mA linéaire, commutable, réglable, (4...20 mA par défaut)	<b>Entrée relais contact :</b> 2 à 24 V	<b>Fonction de lissage <math>t_{98}</math> :</b> 0 - 999 sec
<b>Impédance:</b> max. 500 $\Omega$	<b>Alimentation électrique :</b> 24 V DC +10% / -20% entrée courant $\leq 135$ mA / $\leq 175$ mA caméra vidéo 150 mA avec lampe activé Ripple : $\leq 200$ mV	<b>Modes de mémorisation :</b> - Min. /Max. (peak picker) - Mémoire double max
<b>Temps de réponse <math>t_{98}</math>:</b> $\leq 10$ ms	<b>Dimensions :</b> $\varnothing 65$ x 220 mm avec connecteur	<b>Accessoires optionnels :</b> Certificat d'étalonnage selon la norme ISO 9001. Certificat d'étalonnage selon le DKD Large choix d'accessoires de montage, d'afficheurs, logiciel...
<b>Résolution de la sortie analogique:</b> 0.2 K + 0.03 % de l'échelle ajustée	<b>Boîtier :</b> Acier Inox	
<b>Résolution de l'afficheur:</b> 1 K		

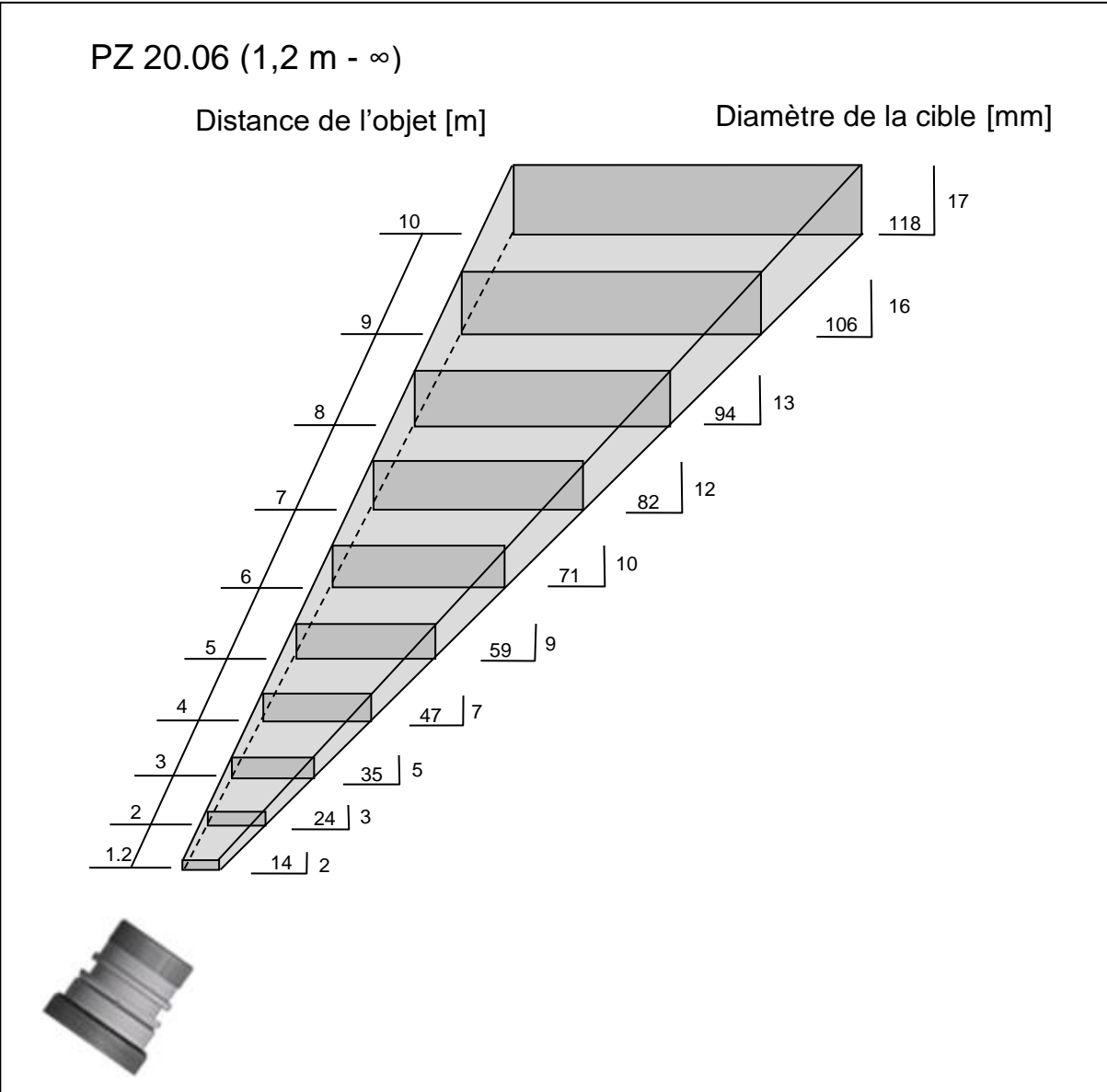
**23.1 Diagramme de visée PA 43 (MR 750 – 3000 °C)**



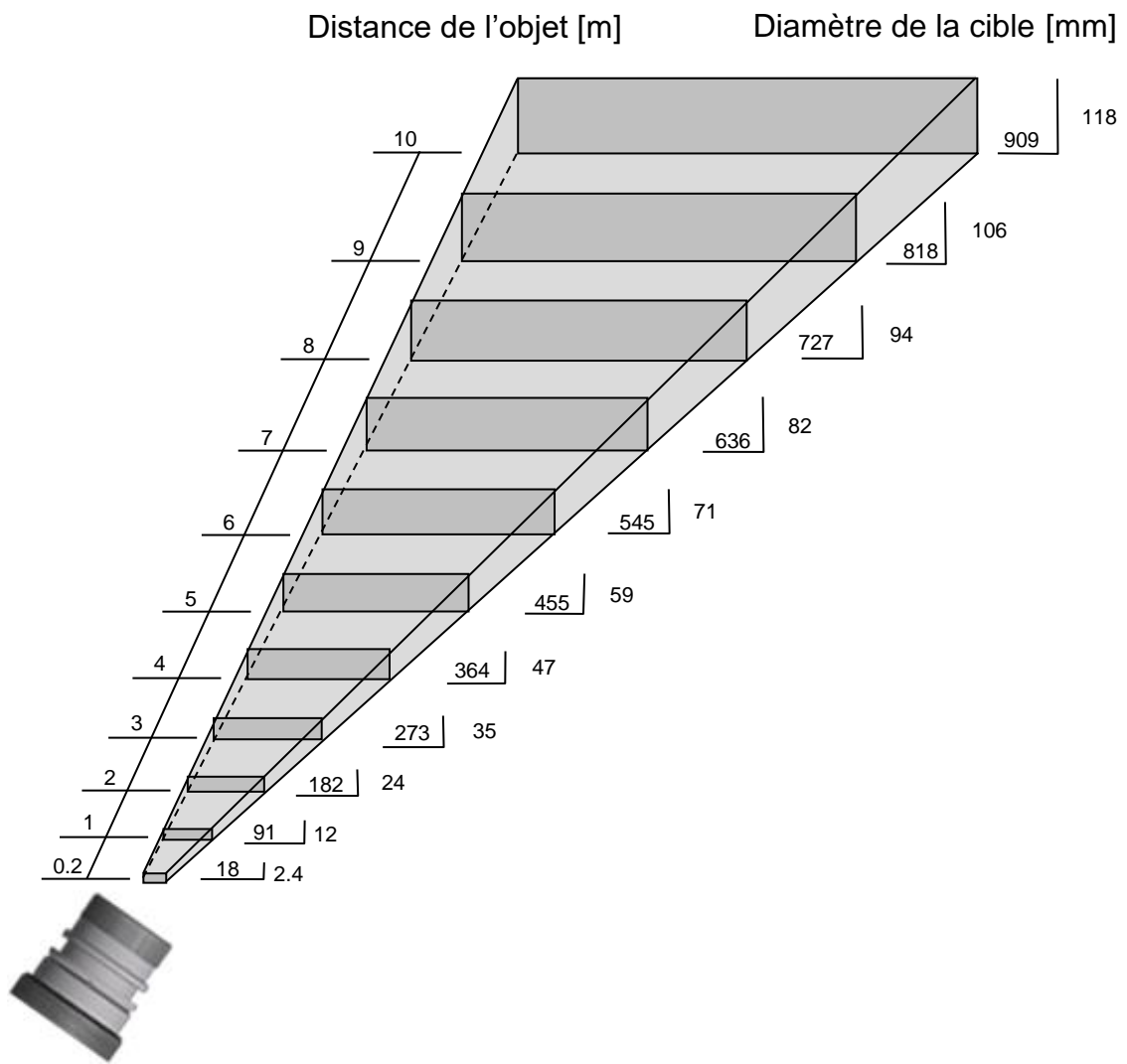
PZ 20.03 (200 – 400mm).

Distance de l'objet [m]                      Diamètre de la cible [mm]

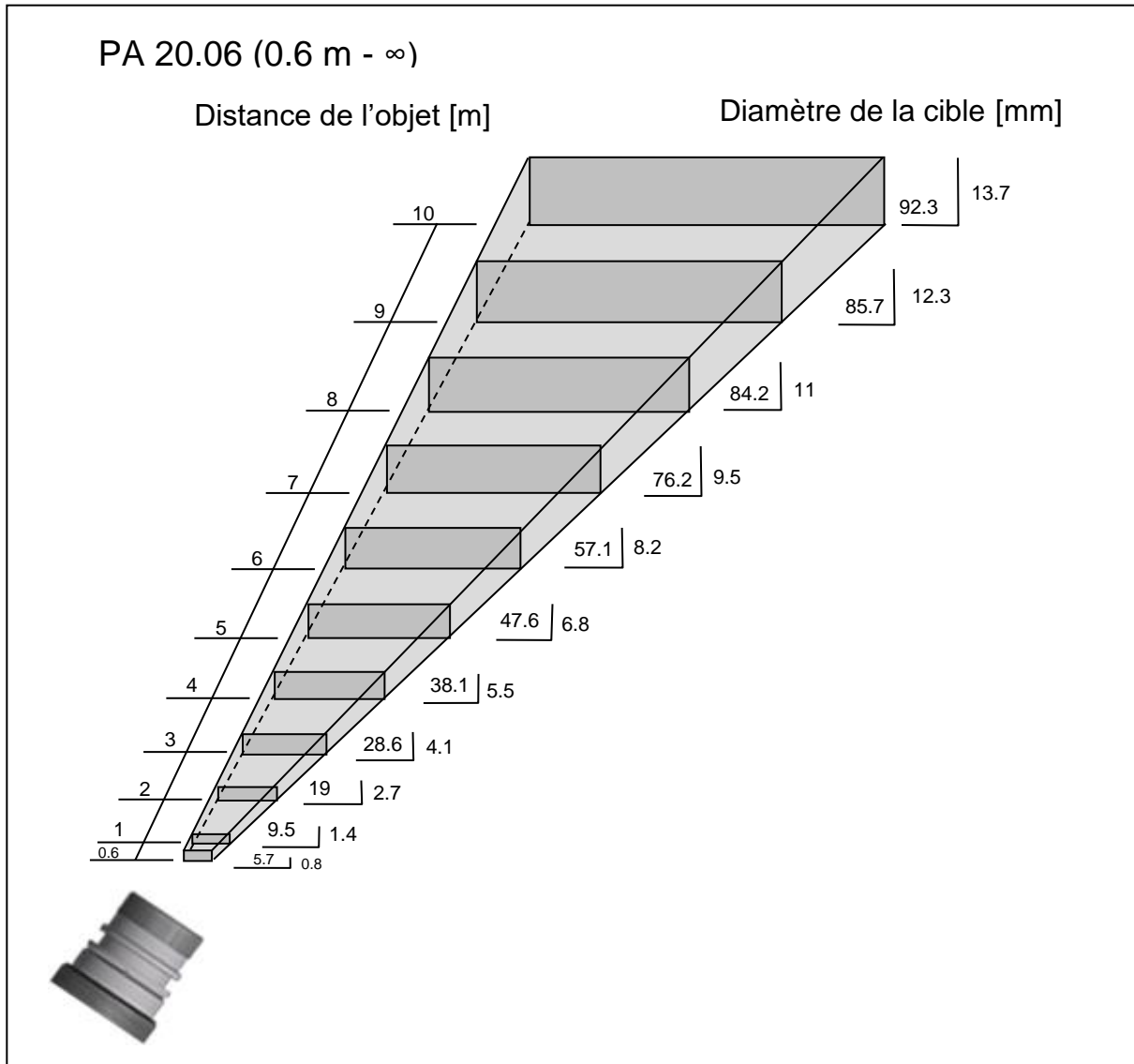




PZ 20.05 (0.2 m - ∞)



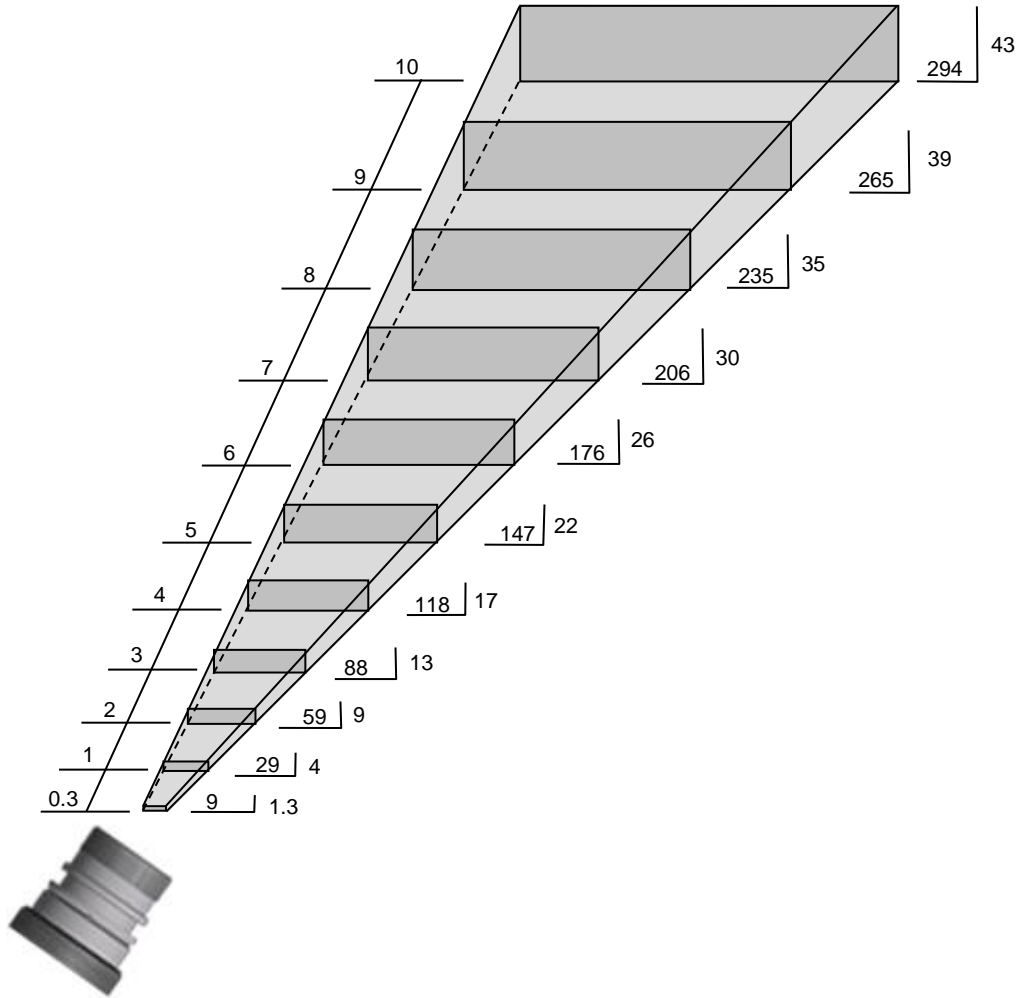




PZ 20.08 (0.3 m - ∞)

Distance de l'objet [m]

Diamètre de la cible [mm]



## 24 Données techniques 43 AF 17/ 18

**Plage de mesure:**

PA 43 AF 17  
750 ... 2400 °C  
PA 43 AF 18  
850 ... 3000 °C

**Détecteur:**

photo diode

**Plage spectrale:**

0.95 – 1.05 µm

**Focale:**

86 ... 115 mm

**Optique PA 40.01:**

0.22 x 0.89 à  
0.29 x 1.57 mm

**Sortie numérique:**

Envoi périodique avec fréquence ajustable

**Sortie analogique 1 & 2:**

0(4) ... 20 mA linéaire, commutable, réglable, (4...20 mA par défaut)

**Impédance:**

max. 500 Ω

**Temps de réponse  $t_{98}$ :**

≤ 10 ms

**Résolution de la sortie analogique:**

0.2 K + 0.03 % de l'échelle ajustée

**Résolution de l'afficheur:**

1 K

**Résolution USB / RS 485:**

0,1 K

**Précision:**

1.5 % (à  $\varepsilon = 1.0$  et  $T_U = 23$  °C)

**Linéarisation :**

par microcontrôleur

**Répétabilité :**

3 K

**Système de visée :**

Visée optique avec cible intégrée

**Température de fonctionnement :**

0 ... 65 °C

**Indication de surchauffe :**

Si la température interne dépasse 80°C, la sortie prend la valeur > 20.5 mA

**Température de stockage :**

-20 ... 80 °C

**Coefficient de température à 23°C :**

≤ 0.05 %/K de la valeur lue

**Interface de communication :**

USB / RS485 avec logiciel intégré pour le paramétrage et la transmission des mesures vers un PC

**Entrée analogique :**

0 - 10 V

**Sortie relais contact :**

2 Sorties contact  
24 V ; ≤ 30 mA

**Entrée relais contact :**

2 à 24 V

**Alimentation électrique :**

24 V DC +10% / -20%  
entrée courant ≤135 mA / ≤175 mA  
caméra vidéo 150 mA avec lampe activé  
Ripple : ≤ 200 mV

**Dimensions :**

Ø 65 x 220 mm avec connecteur

**Boîtier :**

Acier Inox

**Montage :**

Fileté externe M 65 x 2  
longueur 40 mm

**Poids :**

Approx. 0.9 kg

**Connecteur :**

8 broches

**Montage :**

Fileté externe M 65 x 2  
longueur 40 mm

**Poids :**

Approx. 0.9 kg

**Connecteur :**

8 broches

**Protection :**

IP 65 selon la  
DIN 40050 avec connecteur

**Paramètres ajustables**
**Sortie analogique 1 & 2 :**

source / échelle

**Entrée/sortie numérique 1 & 2 :**

source / switch-point

**Facteur de transmission**

$\lambda_1$  et  $\lambda_2$

**Compensation des radiations environnantes**
**Courbe d'étalonnage**
**Quotient:**

$\frac{\varepsilon_1}{\varepsilon_2}$  : 80 ... 120 %  
pas d'incrément 0.1 %

**Emissivité  $\varepsilon$  :**

$\lambda_1$  et  $\lambda_2$  10 - 110 %  
pas d'incrément 0.1 %

**Fonction de lissage  $t_{98}$  :**

0 - 999 sec

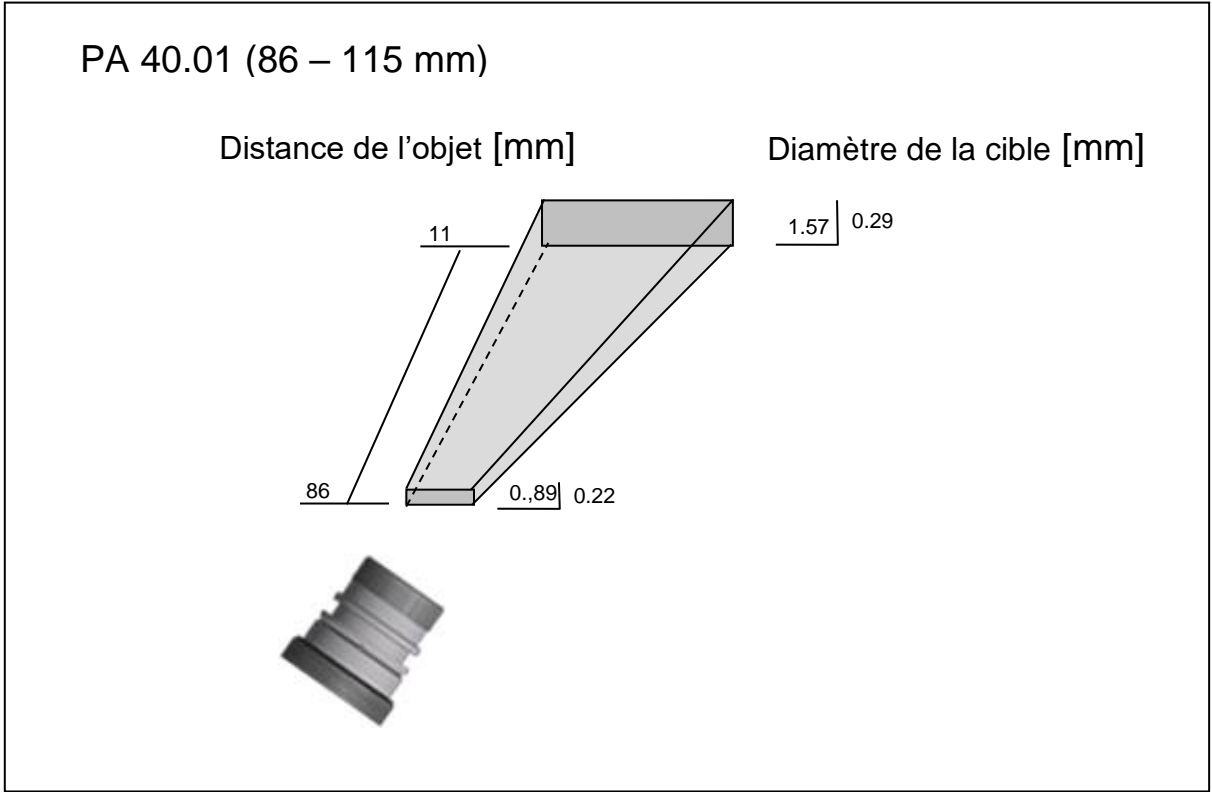
**Modes de mémorisation :**

- Min. /Max. (peak picker)  
- Mémoire double max

**Accessoires optionnels :**

Certificat d'étalonnage selon la norme ISO 9001.  
Certificat d'étalonnage selon le DKD  
Large choix d'accessoires de montage, d'afficheurs, logiciel...

**24.1 Diagramme de visée PA 43 AF 17/ 18**



## 25 Données techniques PA 44

### Plage de mesure:

750 ... 2400 °C  
850 ... 3000 °C

### Détecteur:

photo diode

### Plage spectrale:

0.95 – 1.05 µm

### Focale:

0.4 m ... ∞ (Standard)

### Vario optique:

150 : 1 à 400 mm  
(standard 20.01)

### Sortie numérique:

Envoi périodique avec fréquence ajustable

### Sortie analogique 1 & 2:

0(4) ... 20 mA linéaire, commutable, réglable, (4...20 mA par défaut)

### Impédance:

max. 500 Ω

### Temps de réponse $t_{98}$ :

Plage de mesure 750 ... 2400 °C  
≤ 10 ms (T > 950 °C)  
Plage de mesure 850 ... 3000 °C  
≤ 10 ms (T > 1050 °C)

### Résolution de la sortie analogique:

0.2 K + 0.03 % de l'échelle ajustée

### Résolution de l'afficheur:

1 K

### Résolution USB / RS 485:

0.1 K

### Précision (750-2400 °C):

750 ... 850 °C: 6 K  
850 ... 1500 °C: 0.35 % de la valeur mesurée [°C] + 2 K  
1500 ... 2400 °C: 0.5 % de la valeur mesurée [°C] + 2 K (à  $\varepsilon = 1.0$  et  $T_U = 23$  °C)

### Précision (850-3000 °C):

850 ... 1500 °C: 0.35 % de la valeur mesurée [°C] + 2 K  
1500 ... 2400 °C: 0.35 % de la valeur mesurée [°C] + 2 K  
2400 ... 3000 °C: 1 % de la valeur mesurée [°C] + 2 K (à  $\varepsilon = 1.0$  et  $T_U = 23$  °C)

### Répétabilité :

2 K

### Système de visée :

Visée optique avec cible intégrée, pointeur laser ou caméra intégrée

### Température de fonctionnement :

0 ... 65 °C

### Indication de surchauffe :

Si la température interne dépasse 80 °C, la sortie prend la valeur > 20.5 mA

### Température de stockage :

-20 ... 80 °C

### Coefficient de température à 23°C :

≤ 0.05 %/K de la valeur lue

### Interface de communication :

USB / RS485 avec logiciel intégré pour le paramétrage et la transmission des mesures vers un PC

### Entrée analogique :

0 - 10 V

### Sortie relais contact :

2 Sorties contact  
24 V ; ≤ 30 mA

### Entrée relais contact :

2 à 24 V

### Alimentation électrique :

24 V DC +10% / -20%  
entrée courant ≤ 135 mA / ≤ 175 mA  
caméra vidéo 150 mA avec lampe  
Ripple : ≤ 200 mV

### Dimensions :

Ø 65 x 220 mm avec connecteur

### Boîtier :

Acier Inox

### Poids :

Approx. 0.9 kg

### Montage :

Fileté externe M 65 x 2  
longueur 40 mm

### Poids :

Approx. 0.9 kg

### Connecteur :

8 broches

### Protection :

IP 65 selon la  
DIN 40050 avec connecteur

### Paramètres ajustables

### Sortie analogique 1 & 2 :

source / échelle

### Entrée/sortie numérique 1 & 2 :

source / switch-point

### Facteur de transmission

$\lambda_1$  et  $\lambda_2$

### Compensation des radiations environnantes

### Courbe d'étalonnage

### Facteur Quotient:

$\frac{\varepsilon_1}{\varepsilon_2}$  : 80 ... 120 %

incrément 0.1 %

### Emissivité $\varepsilon$ :

$\lambda_1$  et  $\lambda_2$  : 10 à 110 %

pas d'incrément 0.1 %

### Fonction de lissage $t_{98}$ :

0 - 999 sec

### Modes de mémorisation :

- Min. /Max. (peak picker)

- Mémoire double max

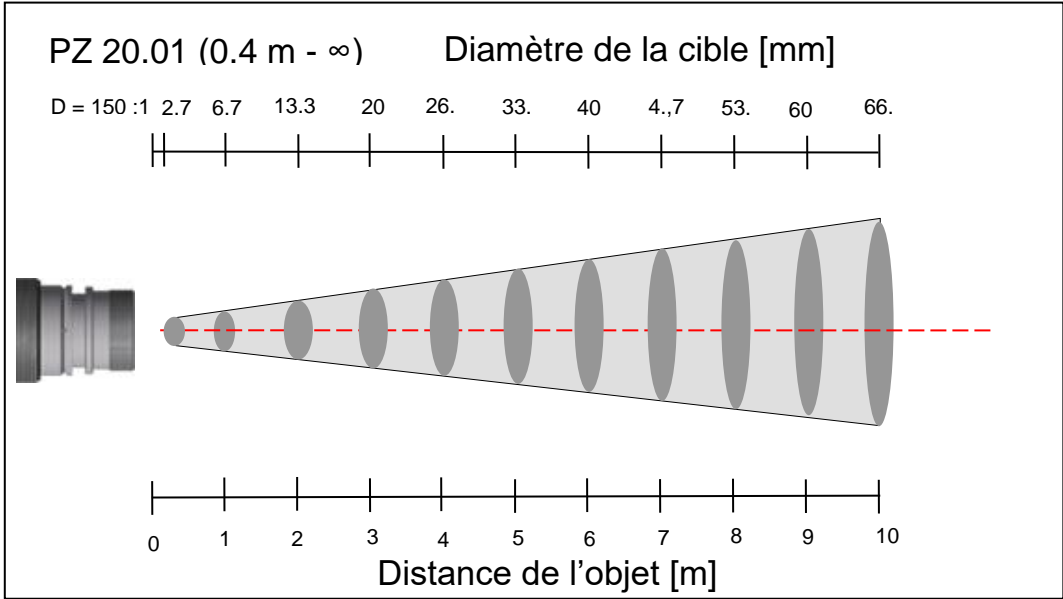
### Accessoires optionnels :

Certificat d'étalonnage selon la norme ISO 9001.

Certificat d'étalonnage selon le DKD

Large choix d'accessoires de montage, d'afficheurs, logiciel...

**25.1 Diagramme de visée PA 44**



## 26 Données techniques PA 45 (900 – 3200 °C)

**Plage de mesure:**  
(Ajustable)  
900 ... 3200 °C

**Détecteur:**  
photo diode

**Plage spectrale:**  
0.9 – 1.05 µm

**Focale:**  
0.4 m ... ∞ (Standard)

**Vario optique:**  
21 : 1 à 400 mm  
(standard 20.01)

**Sortie numérique:**  
Envoi périodique avec fréquence ajustable

**Sortie analogique 1 & 2:**  
0(4) ... 20 mA linéaire,  
commutable, réglable, (4...20  
mA par défaut)

**Impédance:**  
max. 500 Ω

**Temps de réponse  $t_{98}$ :**  
≤ 10 ms ( $T > 1050$  °C)

**Résolution de la sortie analogique:**  
0.2 K + 0.03 % de l'échelle ajustée

**Résolution de l'afficheur:**  
1 K

**Résolution USB / RS 485:**  
0.1 K

**Précision:**  
900 ... 1500 °C: 0.35 %  
de la valeur mesurée [°C] + 2 K  
1500 ... 2400 °C: 0.35 %  
de la valeur mesurée [°C] + 2 K  
2400 ... 3200 °C: 1 %  
de la valeur mesurée [°C] + 2 K  
(à  $\varepsilon = 1.0$  et  $T_U = 23$  °C)

**Répétabilité :**  
2 K

**Système de visée :**  
Visée optique avec cible intégrée, pointeur laser ou caméra intégrée

**Température de fonctionnement :** 0 ... 65 °C

**Indication de surchauffe :**  
Si la température interne dépasse 80 °C, la sortie prend la valeur > 20.5 mA

**Température de stockage :**  
-20 ... 80 °C

**Coefficient de température à 23°C :**  
≤ 0.05 %/K de la valeur lue

**Interface de communication :**  
USB / RS485 avec logiciel intégré pour le paramétrage et la transmission des mesures vers un PC

**Entrée analogique :**  
0 - 10 V

**Sortie relais contact :**  
2 Sorties contact  
24 V ; ≤ 30 mA

**Entrée relais contact :**  
2 à 24 V

**Alimentation électrique :**  
24 V DC +10% / -20%  
entrée courant ≤135 mA / ≤175  
mA caméra vidéo 150 mA avec  
lampe  
Ripple : ≤ 200 mV

**Dimensions :**  
Ø 65 x 220 mm avec connecteur

**Boîtier :**  
Acier Inox

**Poids :**  
Approx. 0.9 kg

**Montage :**  
Fileté externe M 65 x 2  
longueur 40 mm

**Poids :**  
Approx. 0.9 kg

**Connecteur :**  
8 broches

**Protection :**  
IP 65 selon la  
DIN 40050 avec connecteur

### Paramètres ajustables

**Sortie analogique 1 & 2 :**  
source / échelle

**Entrée/sortie numérique 1 & 2 :**  
source / switch-point

**Facteur de transmission**  
 $\lambda_1$  et  $\lambda_2$

**Compensation des radiations environnantes**

**Courbe d'étalonnage**

**Facteur Quotient:**

$\frac{\varepsilon_1}{\varepsilon_2}$  : 80 ... 120 %  
incrément 0.1 %

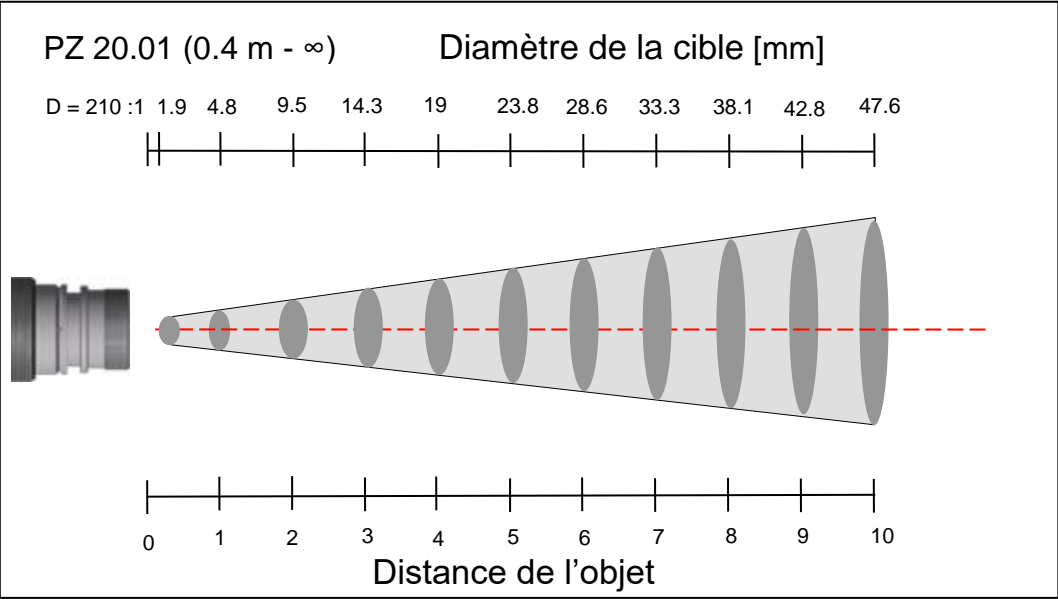
**Emissivité  $\varepsilon$  :**  
 $\lambda_1$  et  $\lambda_2$ : 10 à 110 %  
pas d'incrément 0.1 %

**Fonction de lissage  $t_{98}$  :**  
0 - 999 sec

**Modes de mémorisation :**  
- Min. /Max. (peak picker)  
- Mémoire double max

**Accessoires optionnels :**  
Certificat d'étalonnage selon la  
norme ISO 9001.  
Certificat d'étalonnage selon le  
DKD  
Large choix d'accessoires de montage, d'afficheurs, logiciel...

**26.1 Diagramme de visée PA 45 (900 –3200 °C)**

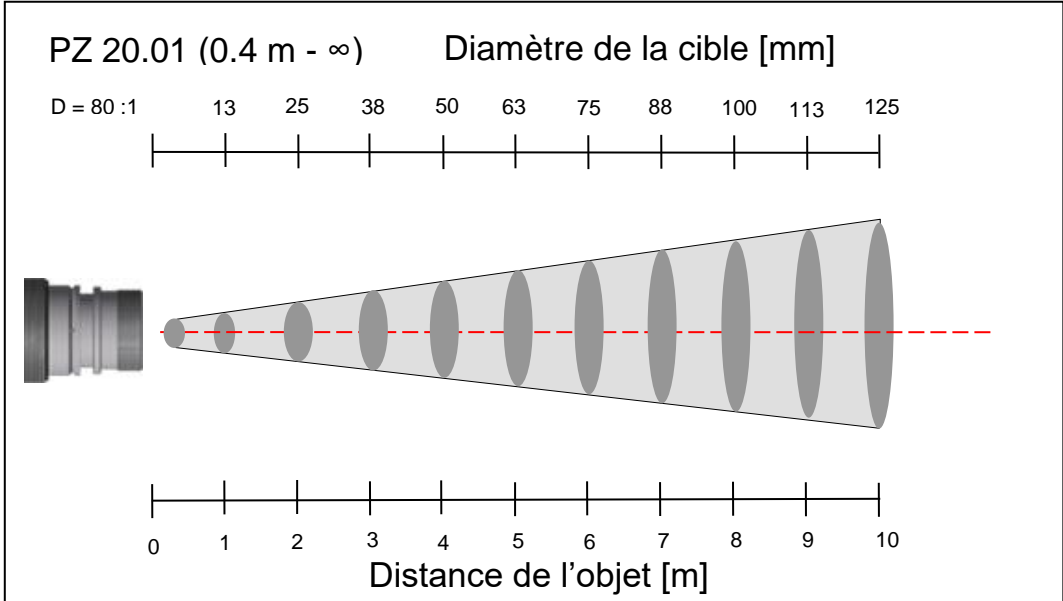




## 27 Données techniques PA 47

<b>Plage de mesure:</b> (Ajustable) 700 ... 1700 °C	<b>Température de fonctionnement :</b> 0 ... 65 °C	<b>Connecteur :</b> 8 broches
<b>Détecteur:</b> photo diode	<b>Indication de surchauffe :</b> Si la température interne dépasse 80 °C, la sortie prend la valeur > 20.5 mA	<b>Protection :</b> IP 65 selon la DIN 40050 avec connecteur
<b>Plage spectrale:</b> 0.8 – 1.05 µm	<b>Température de stockage :</b> -20 ... 80 °C	<b>Paramètres ajustables</b>
<b>Focale:</b> 0.4 m ... ∞ (Standard)	<b>Coefficient de température à 23°C :</b> ≤ 0.05 %/K de la valeur lue	<b>Sortie analogique 1 &amp; 2 :</b> source / échelle
<b>Vario optique:</b> 80 : 1 à 400 mm (standard PZ 20.01)	<b>Interface de communication :</b> USB / RS485 avec logiciel intégré pour le paramétrage et la transmission des mesures vers un PC	<b>Entrée/sortie numérique 1 &amp; 2 :</b> source / switch-point
<b>Sortie numérique:</b> Envoi périodique avec fréquence ajustable	<b>Entrée analogique :</b> 0 - 10 V	<b>Facteur de transmission</b> $\lambda_1$ et $\lambda_2$
<b>Sortie analogique 1 &amp; 2:</b> 0(4) ... 20 mA linéaire, commutable, réglable, (4...20 mA par défaut)	<b>Sortie relais contact :</b> 2 Sorties contact 24 V ; ≤ 30 mA	<b>Compensation des radiations environnantes</b>
<b>Impédance:</b> max. 500 Ω	<b>Entrée relais contact :</b> 2 à 24 V	<b>Courbe d'étalonnage</b>
<b>Temps de réponse <math>t_{98}</math>:</b> ≤ 10 ms	<b>Alimentation électrique :</b> 24 V DC +10% / -20% entrée courant ≤135 mA / ≤175 mA caméra vidéo 150 mA avec lampe Ripple : ≤ 200 mV	<b>Facteur Quotient:</b> $\frac{\varepsilon_1}{\varepsilon_2}$ : 80 ... 120 % Incrément 0.1 %
<b>Résolution de la sortie analogique:</b> 0.2 K + 0.03 % de l'échelle ajustée	<b>Dimensions :</b> Ø 65 x 220 mm avec connecteur	<b>Emissivité <math>\varepsilon</math> :</b> $\lambda_1$ et $\lambda_2$ : 10 à 110 % pas d'incrément 0,1 %
<b>Résolution de l'afficheur:</b> 1 K	<b>Boîtier :</b> Acier Inox	<b>type de suie :</b> 0.5 – 2.5
<b>Résolution USB / RS 485:</b> 0.1 K	<b>Poids :</b> Approx. 0.9 kg	<b>Fonction de lissage <math>t_{98}</math> :</b> 0 - 999 sec
<b>Précision:</b> 1 % (à $\varepsilon = 1.0$ et $T_U = 23$ °C)	<b>Montage :</b> Fileté externe M 65 x 2 longueur 40 mm	<b>Modes de mémorisation :</b> - Min. /Max. (peak picker) - Mémoire double max
<b>Répétabilité :</b> 2 K	<b>Poids :</b> Approx. 0.9 kg	<b>Accessoires optionnels :</b> Certificat d'étalonnage selon la norme ISO 9001. Certificat d'étalonnage selon le DKD Large choix d'accessoires de montage, d'afficheurs, logiciel...
<b>Système de visée :</b> Visée optique avec cible intégrée, pointeur laser ou caméra intégrée		

**27.1 Diagramme de visée PA 47**



## 28 Données techniques PA 50

**Plage de mesure:**

(Ajustable)  
500 ... 1400 °C

**Détecteur:**

photo diode

**Plage spectrale:**

0.95 – 1.55 µm

**Focale:**

0.2 ... 0.4 m (Micro)  
0.4 m ... ∞ (Standard)  
1.2 m ... ∞ (Téléobjectif)  
0.2 m ... ∞ (Grand angle)

**Vario optique:**

75 : 1 à 200 mm (Micro 20.03)  
80 : 1 à 400 mm (standard  
20.01)  
120:1 à 1200 mm (téléobjectif  
20.06)  
20:1 à 200 mm (grand angle  
20.05)

**Sortie numérique:**

Envoi périodique avec fréquence  
ajustable

**Sortie analogique 1 & 2:**

0(4) ... 20 mA linéaire,  
commutable, réglable, (4...20  
mA par défaut)

**Impédance:**

max. 500 Ω

**Temps de réponse  $t_{98}$ :**

≤ 10 ms ( $T > 750$  °C)

**Résolution de la sortie analogique:**

0.2 K + 0.03 % de l'échelle ajustée

**Résolution de l'afficheur:**

1 K

**Résolution USB / RS 485:**

0.1 K

**Précision:**

1 % (à  $\varepsilon = 1.0$  et  $T_U = 23$  °C)

**Répétabilité :**

2 K

**Système de visée :**

Visée optique avec cible intégrée, pointeur laser ou caméra intégrée

**Température de fonctionnement :**

0 ... 65 °C

**Indication de surchauffe :**

Si la température interne dépasse 80°C, la sortie prend la valeur > 20.5 mA

**Température de stockage :**

-20 ... 80 °C

**Coefficient de température à**

**23°C :**

≤ 0.05 %/K de la valeur lue

**Interface de communication :**

USB / RS485 avec logiciel intégré pour le paramétrage et la transmission des mesures vers un PC

**Entrée analogique :**

0 - 10 V

**Sortie relais contact :**

2 Sorties contact  
24 V ; ≤ 30 mA

**Entrée relais contact :**

2 à 24 V

**Alimentation électrique :**

24 V DC +10% / -20%  
entrée courant ≤135 mA / ≤175  
mA caméra vidéo 150 mA avec  
lampe  
Ripple : ≤ 200 mV

**Dimensions :**

Ø 65 x 220 mm avec connecteur

**Boîtier :**

Acier Inox

**Poids :**

Approx. 0.9 kg

**Montage :**

Fileté externe M 65 x 2  
longueur 40 mm

**Poids :**

Approx. 0.9 kg

**Connecteur :**

8 broches

**Protection :**

IP 65 selon la  
DIN 40050 avec connecteur

**Paramètres ajustables**
**Sortie analogique 1 & 2 :**

source / échelle

**Entrée/sortie numérique 1 & 2 :**

source / switch-point

**Facteur de transmission**

$\lambda_1$  et  $\lambda_2$

**Compensation des radiations environnantes**
**Courbe d'étalonnage**
**Facteur Quotient:**

$\frac{\varepsilon_1}{\varepsilon_2}$  : 80 ... 120 %

incrément 0.1 %

**Emissivité  $\varepsilon$  :**

$\lambda_1$  et  $\lambda_2$  : 10 à 110 %  
pas d'incrément 0.1 %

**Fonction de lissage  $t_{98}$  :**

0 - 999 sec

**Modes de mémorisation :**

- Min. /Max. (peak picker)  
- Mémoire double max

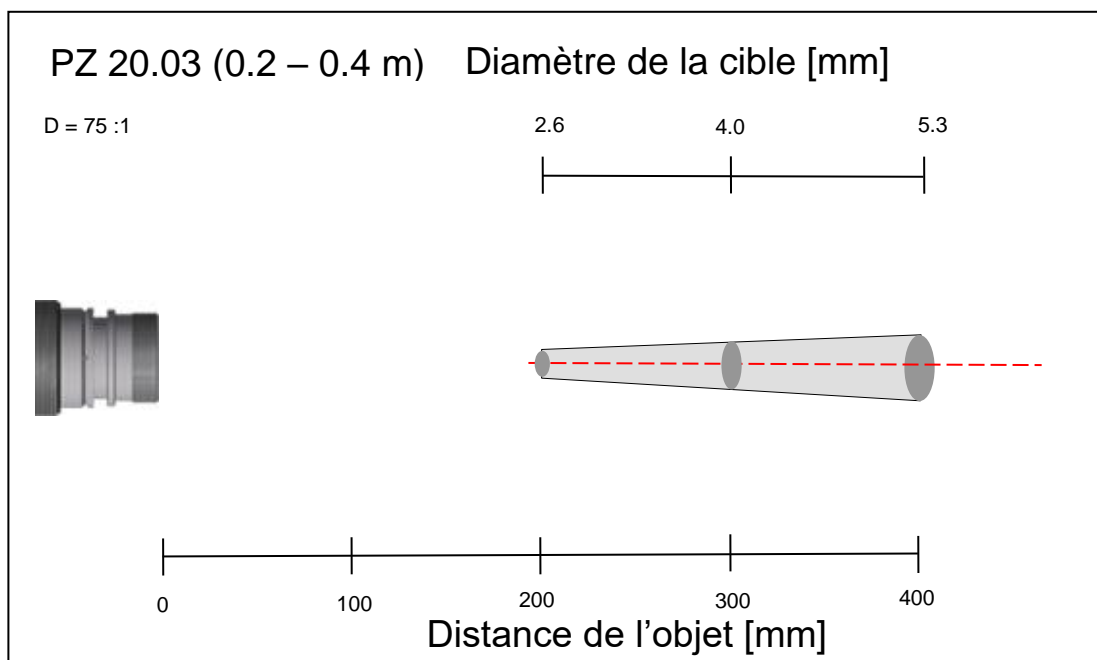
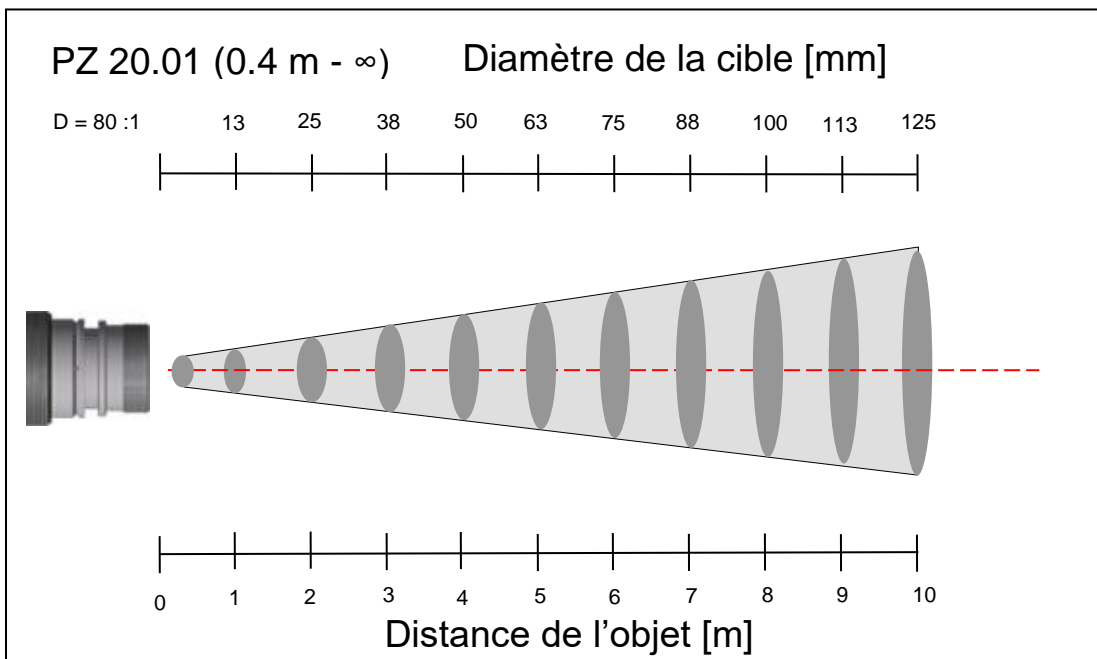
**Accessoires optionnels :**

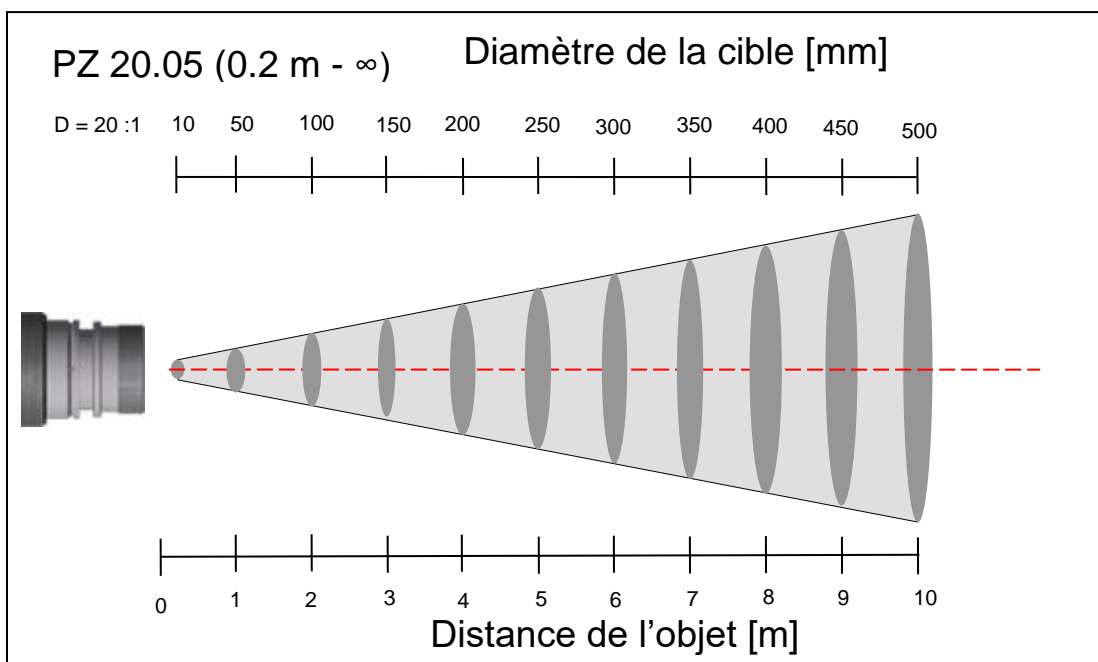
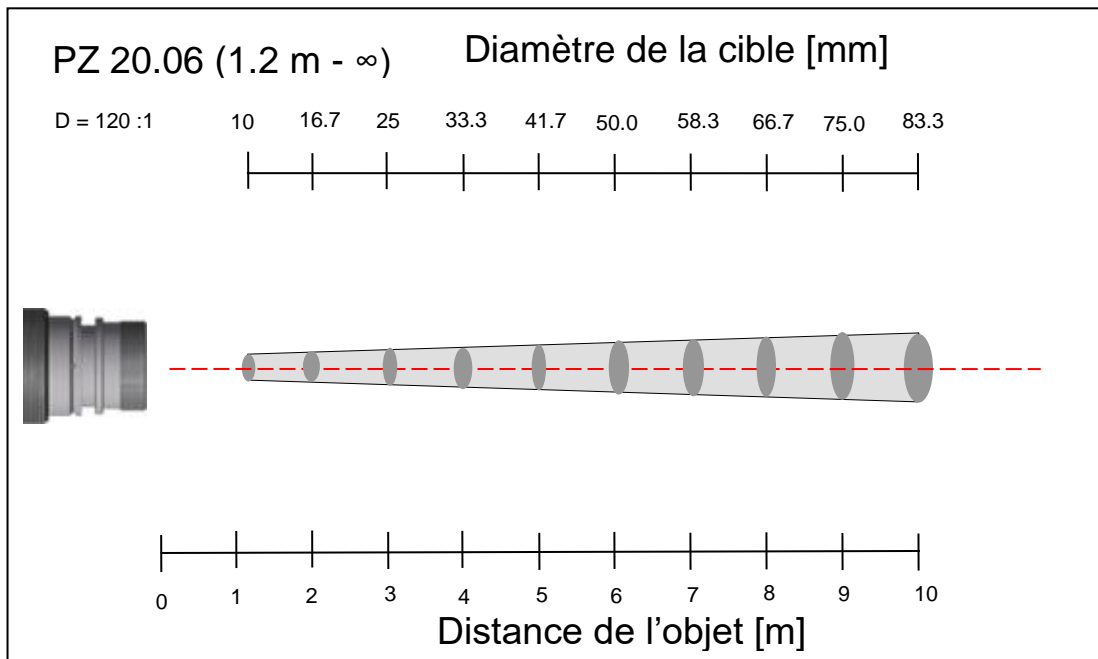
Certificat d'étalonnage selon la  
norme ISO 9001.

Certificat d'étalonnage selon le  
DKD

Large choix d'accessoires de montage, d'afficheurs, logiciel...

### 28.1 Diagramme de visée PA 50





## 29 Données techniques PA 60

**Plage de mesure:**  
(Ajustable)  
300 ... 800 °C  
400 ... 1000 °C

**Détecteur:**  
photo diode

**Plage spectrale:**  
1.5/ 1.9 µm

**Focale:**  
0.3 m ... ∞ (optic PZ 20.08)  
0.4 m ... ∞ (optic PZ 20.01)

**Vario optique:**  
39 : 1 à (optic PZ 20.08)  
80 : 1 à (optic PZ 20.01)

**Sortie numérique:**  
Envoi périodique avec fréquence ajustable

**Sortie analogique 1 & 2:**  
0(4) ... 20 mA linéaire,  
commutable, réglable, (4...20  
mA par défaut)

**Impédance:**  
max. 500 Ω

**Temps de réponse  $t_{98}$ :**  
≤ 30 ms ( $T > 750$  °C)

**Résolution de la sortie analogique:**  
0.2 K + 0.03 % de l'échelle ajustée

**Résolution de l'afficheur:**  
1 K

**Résolution USB / RS 485:**  
0.1 K

**Précision:**  
1 % (à  $\varepsilon = 1.0$  et  $T_U = 23$  °C)

**Répétabilité :**  
2 K

**Système de visée :**  
Visée optique avec cible intégrée, pointeur laser ou caméra intégrée

**Température de fonctionnement :** 0 ... 65 °C

**Indication de surchauffe :**  
Si la température interne dépasse 80°C, la sortie prend la valeur > 20.5 mA

**Température de stockage :**  
-20 ... 80 °C

**Coefficient de température à 23°C :**  
≤ 0.05 %/K de la valeur lue

**Interface de communication :**  
USB / RS485 avec logiciel intégré pour le paramétrage et la transmission des mesures vers un PC

**Entrée analogique :**  
0 - 10 V

**Sortie relais contact :**  
2 Sorties contact  
24 V ; ≤ 30 mA

**Entrée relais contact :**  
2 à 24 V

**Alimentation électrique :**  
24 V DC +10% / -20%  
entrée courant ≤135 mA / ≤175  
mA caméra vidéo 150 mA avec  
lampe  
Ripple : ≤ 200 mV

**Dimensions :**  
Ø 65 x 220 mm avec connecteur

**Boîtier :**  
Acier Inox

**Poids :**  
Approx. 0.9 kg

**Montage :**  
Fileté externe M 65 x 2  
longueur 40 mm

**Poids :**  
Approx. 0.9 kg

**Connecteur :**  
8 broches

**Protection :**  
IP 65 selon la  
DIN 40050 avec connecteur

### Paramètres ajustables

**Sortie analogique 1 & 2 :**  
source / échelle

**Entrée/sortie numérique 1 & 2 :**  
source / switch-point

**Facteur de transmission**  
 $\lambda_1$  et  $\lambda_2$

**Compensation des radiations environnantes**

**Courbe d'étalonnage**

**Facteur Quotient:**

$\frac{\varepsilon_1}{\varepsilon_2}$  : 80 ... 120 %  
incrément 0.1 %

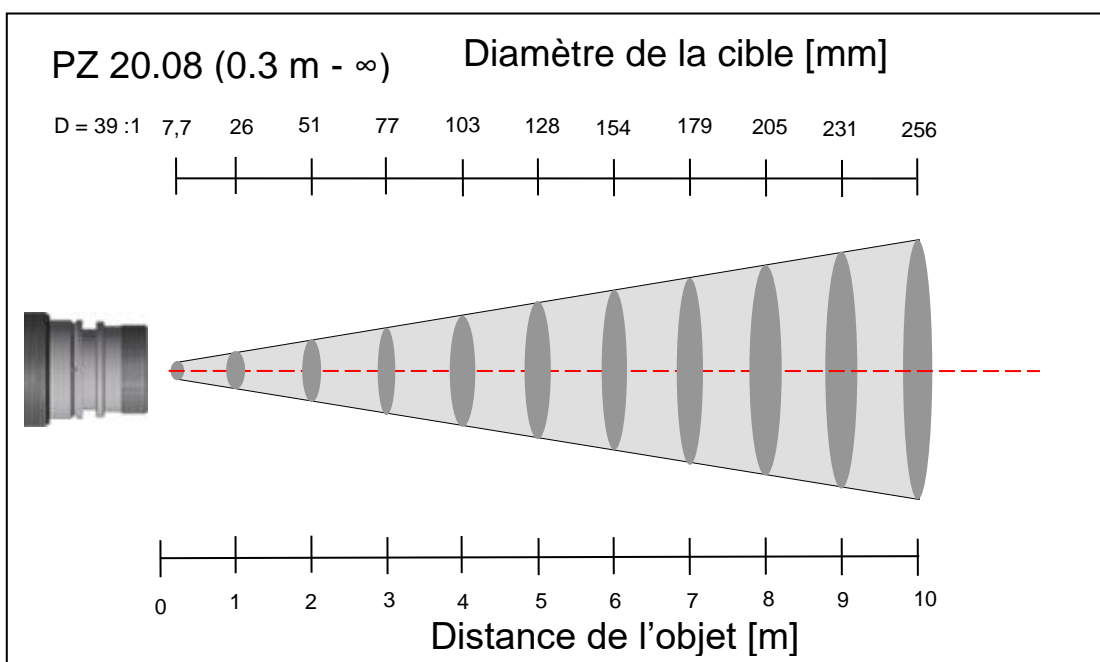
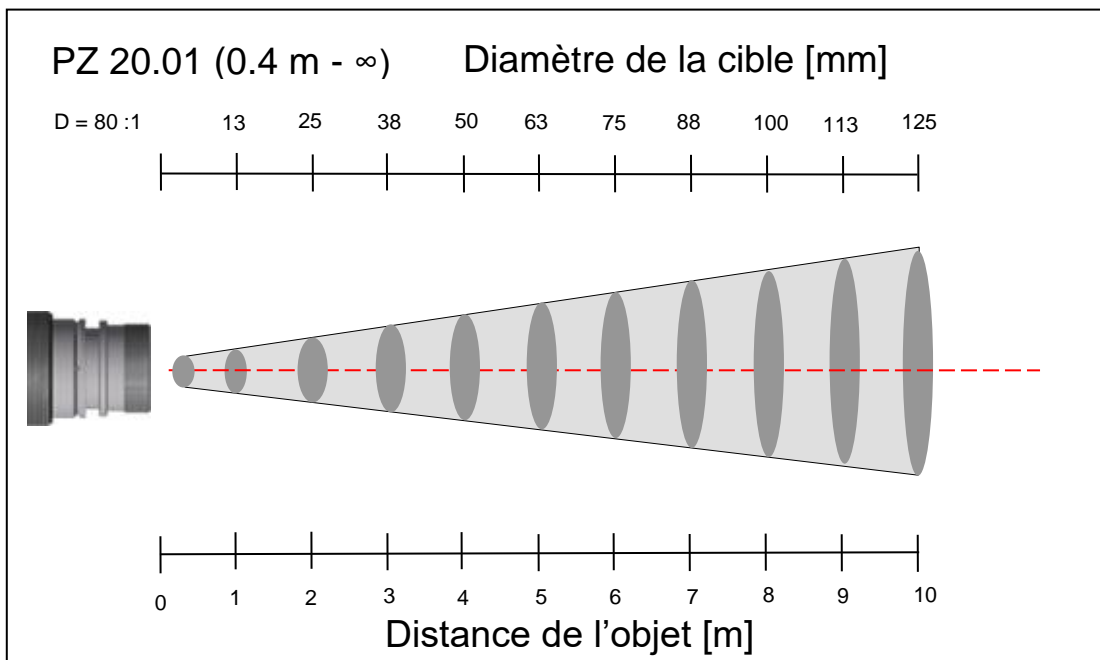
**Emissivité  $\varepsilon$  :**  
 $\lambda_1$  et  $\lambda_2$  : 10 à 110 %  
pas d'incrément 0.1 %

**Fonction de lissage  $t_{98}$  :**  
0 - 999 sec

**Modes de mémorisation :**  
- Min. /Max. (peak picker)  
- Mémoire double max

**Accessoires optionnels :**  
Certificat d'étalonnage selon la  
norme ISO 9001.  
Certificat d'étalonnage selon le  
DKD  
Large choix d'accessoires de mon-  
tage, d'afficheurs, logiciel...

### 29.1 Diagramme de visée PA 60



### 30 Données techniques PA 64

**Plage de mesure:**

(Ajustable)  
500 ... 1400 °C

**Détecteur:**

photo diode

**Plage spectrale:**

1.5 – 1.9 µm

**Focale:**

0.2 ... 0.4 m (Micro)  
0.4 m ... ∞ (Standard)  
1.2 m ... ∞ (Téléobjectif)  
0.2 m ... ∞ (Grand angle)

**Vario optique:**

75 : 1 à 200 mm (Micro 20.03)  
80 : 1 à 400 mm  
(standard 20.01)  
120:1 à 1200 mm  
(téléobjectif 20.06)  
20:1 à 200 mm  
(grand angle 20.05)

**Sortie numérique:**

Envoi périodique avec fréquence  
ajustable

**Sortie analogique 1 & 2:**

0(4) ... 20 mA linéaire,  
commutable, réglable, (4...20  
mA par défaut)

**Impédance:**

max. 500 Ω

**Temps de réponse  $t_{98}$ :**

≤ 30 ms

**Résolution de la sortie analogique:**

0.2 K + 0.03 % de l'échelle ajustée

**Résolution de l'afficheur:**

1 K

**Résolution USB / RS 485:**

0.1 K

**Précision:**

0.75 % de la plage et au moins  
4 K (à  $\varepsilon = 1.0$  et  $T_u = 23$  °C)

**Répétabilité :**

2 K

**Système de visée :**

Visée optique avec cible intégrée,  
pointeur laser ou  
caméra intégrée

**Température de fonctionnement :**

0 ... 65 °C

**Indication de surchauffe :**

Si la température interne dépasse  
80°C, la sortie prend la  
valeur > 20.5 mA

**Température de stockage :**

-20 ... 80 °C

**Coefficient de température à**

**23°C :**

≤ 0.05 %/K de la valeur lue

**Interface de communication :**

USB / RS485 avec logiciel intégré  
pour le paramétrage et la  
transmission des mesures vers  
un PC

**Entrée analogique :**

0 - 10 V

**Sortie relais contact :**

2 Sorties contact  
24 V ; ≤ 30 mA

**Entrée relais contact :**

2 à 24 V

**Alimentation électrique :**

24 V DC +10% / -20%  
entrée courant ≤135 mA / ≤175  
mA caméra vidéo 150 mA avec  
lampe  
Ripple : ≤ 200 mV

**Dimensions :**

Ø 65 x 220 mm avec connecteur

**Boîtier :**

Acier Inox

**Poids :**

Approx. 0.9 kg

**Montage :**

Fileté externe M 65 x 2  
longueur 40 mm

**Poids :**

Approx. 0.9 kg

**Connecteur :**

8 broches

**Protection :**

IP 65 selon la  
DIN 40050 avec connecteur

**Paramètres ajustables**
**Sortie analogique 1 & 2 :**

source / échelle

**Entrée/sortie numérique 1 & 2 :**

source / switch-point

**Facteur de transmission**

$\lambda_1$  et  $\lambda_2$

**Compensation des radiations  
environnantes**
**Courbe d'étalonnage**
**Facteur Quotient:**

$\frac{\varepsilon_1}{\varepsilon_2}$  : 80 ... 120 %

incrément 0.1 %

**Emissivité  $\varepsilon$  :**

$\lambda_1$  et  $\lambda_2$  : 10 à 110 %  
pas d'incrément 0.1 %

**Fonction de lissage  $t_{98}$  :**

0 - 999 sec

**Modes de mémorisation :**

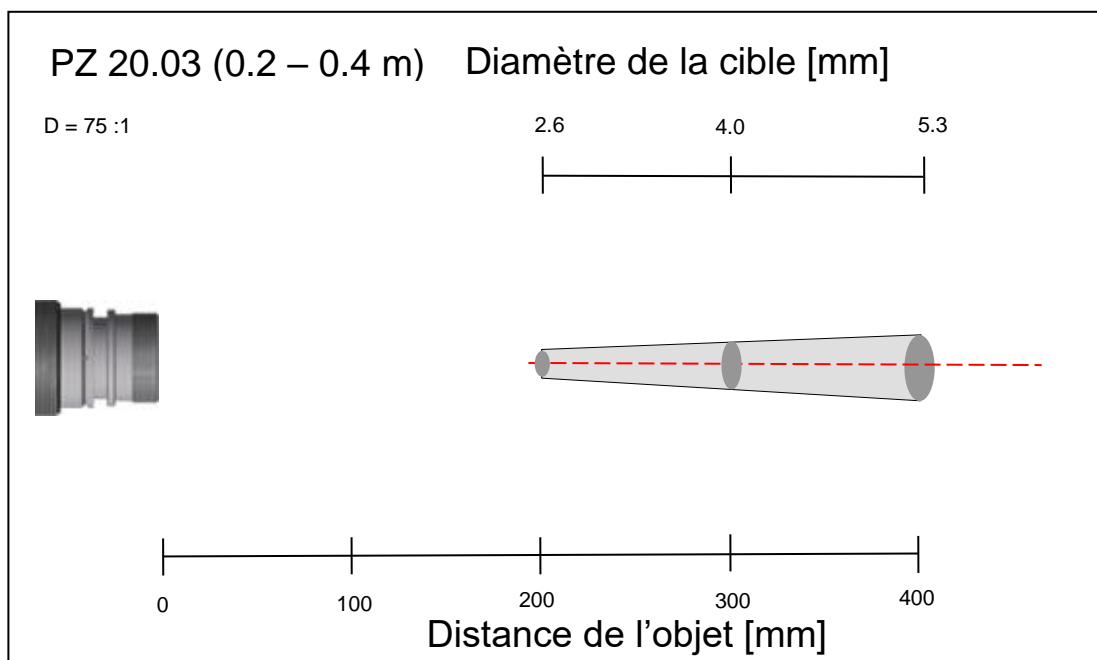
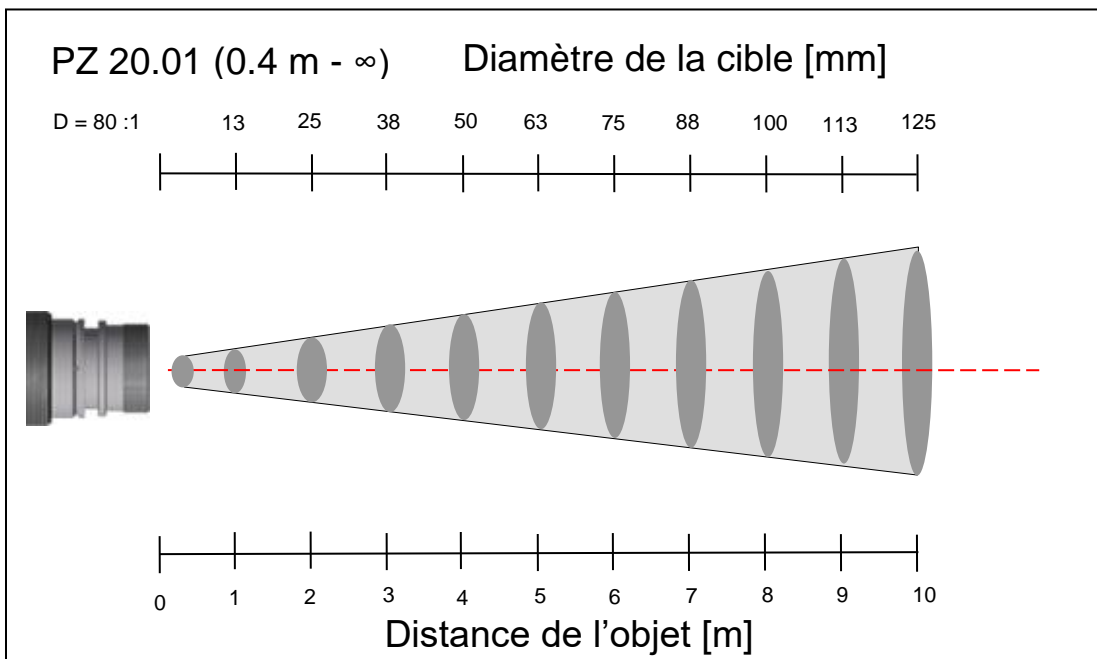
- Min. /Max. (peak picker)  
- Mémoire double max

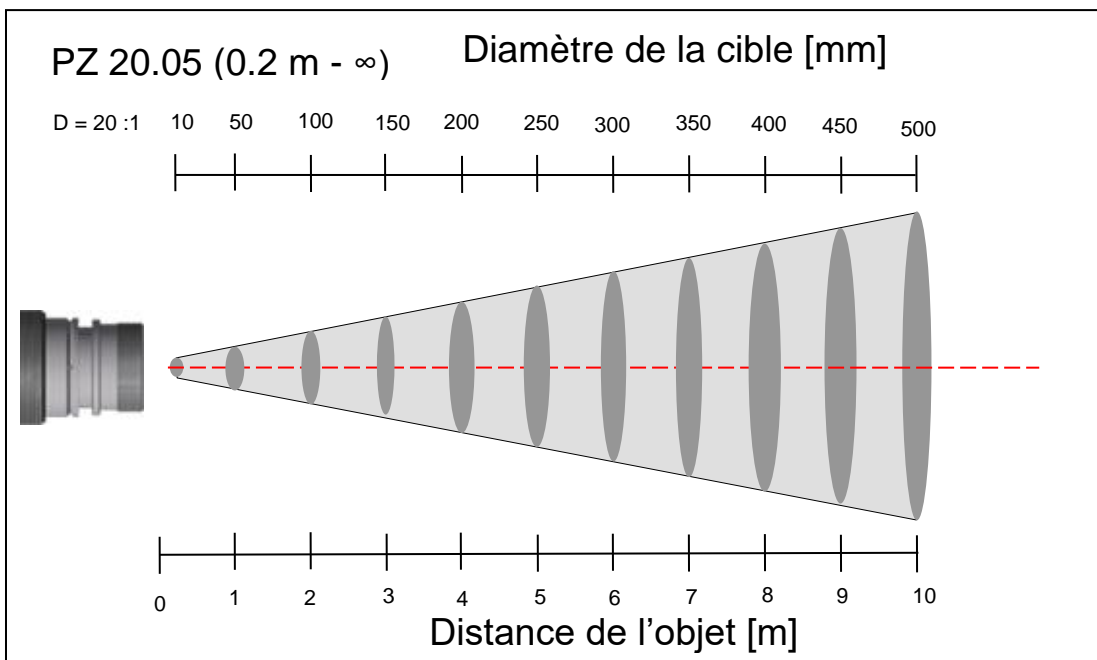
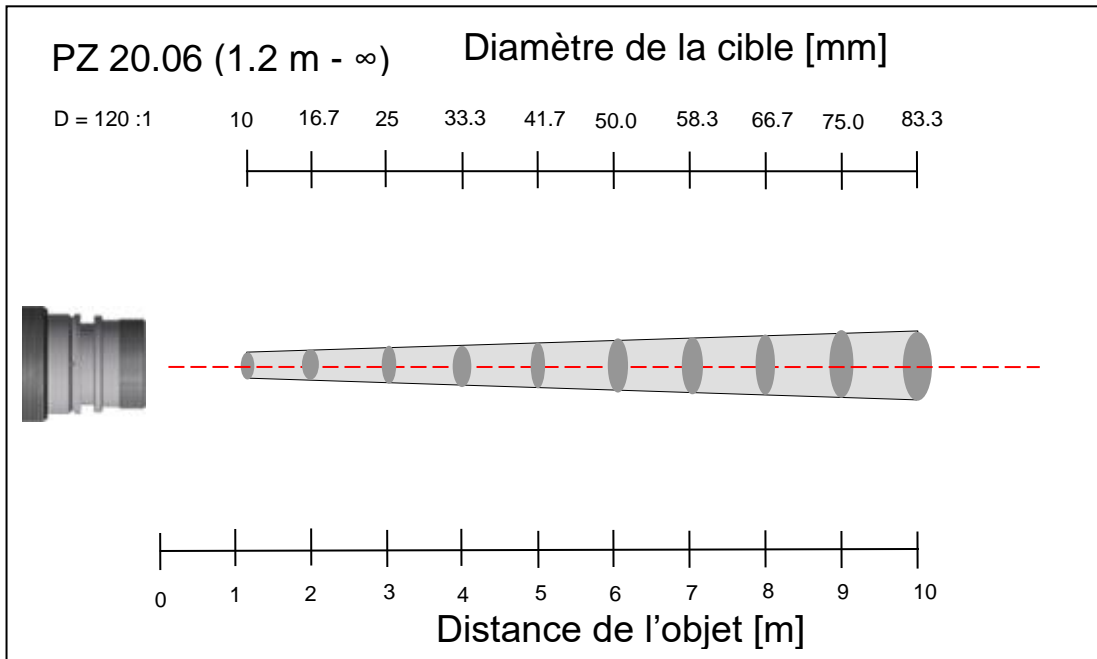
**Accessoires optionnels :**

Certificat d'étalonnage selon la  
norme ISO 9001.  
Certificat d'étalonnage selon le  
DKD  
Large choix d'accessoires de montage,  
d'afficheurs, logiciel...



### 30.1 Diagramme de visée PA 64





## 31 Données techniques PA 69

**Plage de mesure:**  
(Ajustable)  
300 ... 800 °C

**Détecteur:**  
photo diode

**Plage spectrale:**  
1.5/ 1.9 µm

**Focale:**  
0.3 m ... ∞ (optic PZ 20.08)  
0.4 m ... ∞ (optic PZ 20.01)

**Vario optique:**  
39 : 1 à (optic PZ 20.08)

**Sortie numérique:**  
Envoi périodique avec fréquence ajustable

**Sortie analogique 1 & 2:**  
0(4) ... 20 mA linéaire, commutable, réglable, (4...20 mA par défaut)

**Impédance:**  
max. 500 Ω

**Temps de réponse  $t_{98}$ :**  
≤ 30 ms ( $T > 750$  °C)

**Résolution de la sortie analogique:**  
0.2 K + 0.03 % de l'échelle ajustée

**Résolution de l'afficheur:**  
1 K

**Résolution USB / RS 485:**  
0.1 K

**Précision:**  
1 % (à  $\varepsilon = 1.0$  et  $T_U = 23$  °C)

**Répétabilité :**  
2 K

**Système de visée :**  
Visée optique avec cible intégrée, pointeur laser ou caméra intégrée

**Température de fonctionnement :** 0 ... 65 °C

**Indication de surchauffe :**  
Si la température interne dépasse 80°C, la sortie prend la valeur > 20.5 mA

**Température de stockage :**  
-20 ... 80 °C

**Coefficient de température à 23°C :**  
≤ 0.05 %/K de la valeur lue

**Interface de communication :**  
USB / RS485 avec logiciel intégré pour le paramétrage et la transmission des mesures vers un PC

**Entrée analogique :**  
0 - 10 V

**Sortie relais contact :**  
2 Sorties contact  
24 V ; ≤ 30 mA

**Entrée relais contact :**  
2 à 24 V

**Alimentation électrique :**  
24 V DC +10% / -20%  
entrée courant ≤135 mA / ≤175 mA caméra vidéo 150 mA avec lampe  
Ripple : ≤ 200 mV

**Dimensions :**  
Ø 65 x 220 mm avec connecteur

**Boitier :**  
Acier Inox

**Poids :**  
Approx. 0.9 kg

**Montage :**  
Fileté externe M 65 x 2  
longueur 40 mm

**Poids :**  
Approx. 0.9 kg

**Connecteur :**  
8 broches

**Protection :**  
IP 65 selon la  
DIN 40050 avec connecteur

### Paramètres ajustables

**Sortie analogique 1 & 2 :**  
source / échelle

**Entrée/sortie numérique 1 & 2 :**  
source / switch-point

**Facteur de transmission**  
 $\lambda_1$  et  $\lambda_2$

**Compensation des radiations environnantes**

**Courbe d'étalonnage**

**Facteur Quotient:**

$\frac{\varepsilon_1}{\varepsilon_2}$  : 80 ... 140 %  
incrément 0.1 %

**Emissivité  $\varepsilon$  :**  
 $\lambda_1$  et  $\lambda_2$  : 10 à 110 %  
pas d'incrément 0.1 %

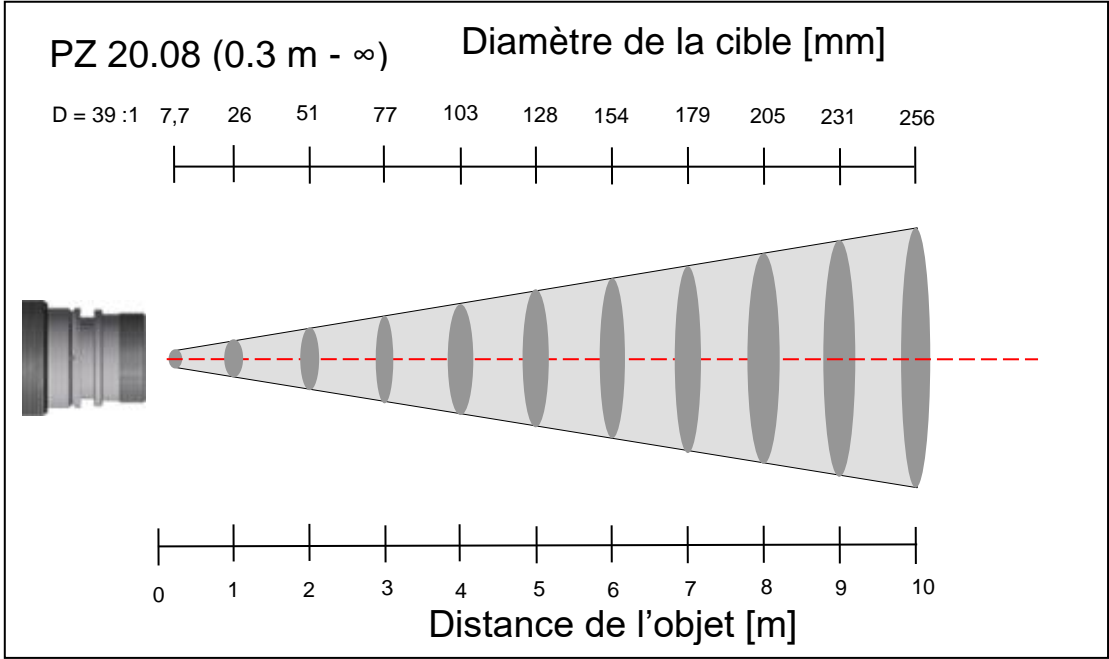
**EERC paramètres:**  
0 ... 100 %

**Fonction de lissage  $t_{98}$  :**  
0 - 999 sec

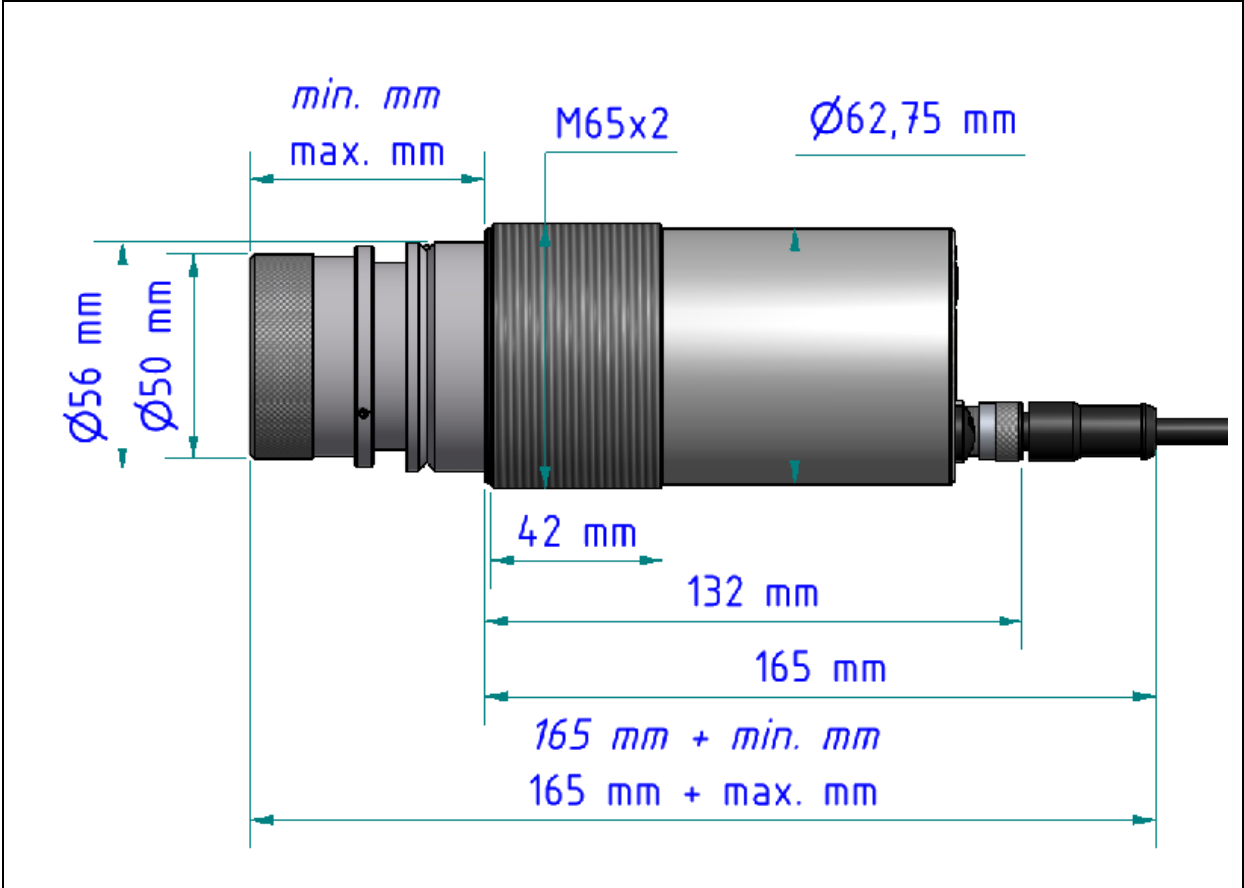
**Modes de mémorisation :**  
- Min. /Max. (peak picker)  
- Mémoire double max

**Accessoires optionnels :**  
Certificat d'étalonnage selon la norme ISO 9001.  
Certificat d'étalonnage selon le DKD  
Large choix d'accessoires de montage, d'afficheurs, logiciel...

**31.1 Diagramme de visée PA 69**

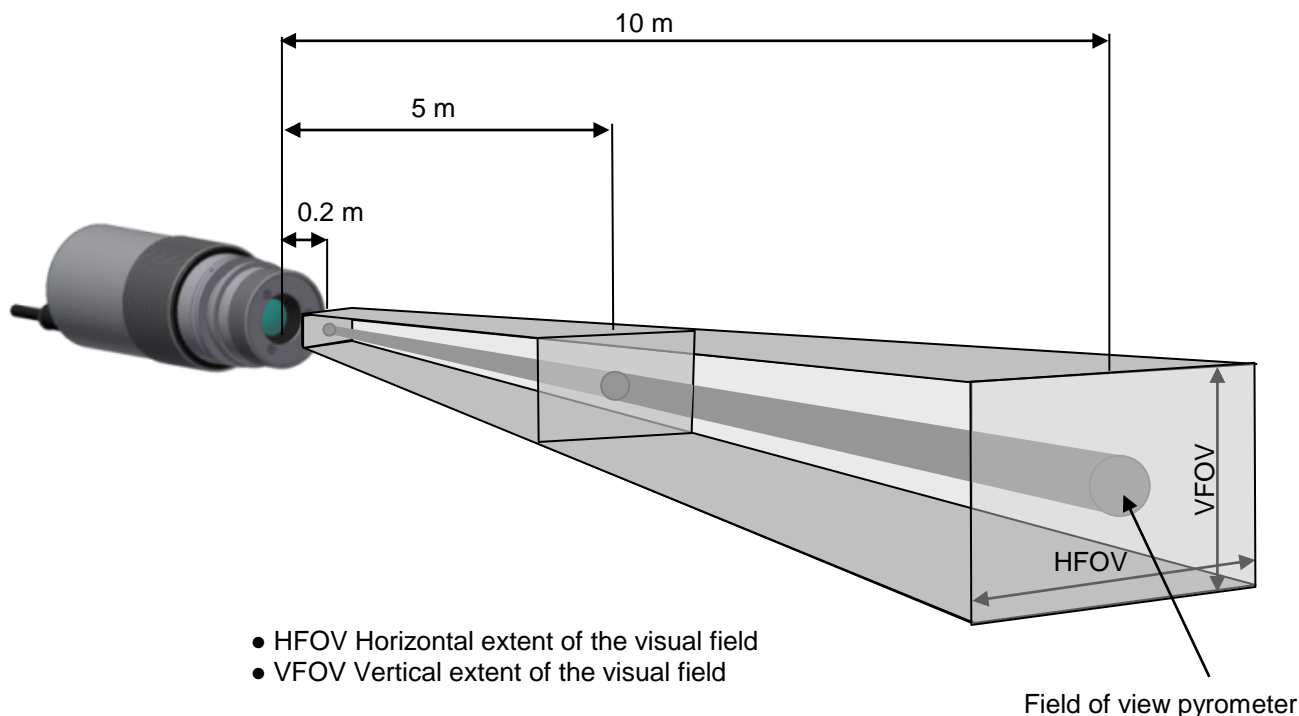


### 32 Dimensions



### 33 Données techniques de la caméra vidéo

- Video-System: Composite Video PAL, 1 Vpp, 75 Ohm
- Connection: Pyrometer -> TNC plug, monitor-> chinch or BNC (video cable VK 02/F), electrically isolated from the power supply of the pyrometer
- Resolution: 722 x 576 pixel
- Image overlay: target marker
- Target Brightness Control (TBC)



Optique		Taille du spot													
		0,2	0,3	0,4	1	1,2	2	3	4	5	6	7	8	9	10
<b>Standard 20.01</b>	HFOV [mm]			16.2	44.9	54.4	92.7	140	188	236	284	332	379	427	475
	VFOV [mm]			12.1	33.7	40.8	69.5	105	141	17	213	249	285	320	356
<b>Micro 20.03</b>	HFOV [mm]	8.5	14.1	19.8											
	VFOV [mm]	6.4	10.6	14.8											
<b>Télé objec- tif 20.06</b>	HFOV [mm]					32.5	56.4	86.3	116	146	176	206	236	266	295
	VFOV [mm]					24.4	42.3	64.7	87.1	110	132	154	177	199	222
<b>Wide angle 20.05</b>	HFOV [mm]	41.7		79.4	192.6	230.3	381	570	759	947	1136	1324	1513	1702	1890
	VFOV [mm]	31.3		59.6	144.4	172.7	286	427	569	710	852	993	1135	1276	1418
<b>Optique F50 20.08</b>	HFOV [mm]		19.6	26.8	69.8	84.2	142	213	285	357	428	500	572	643	715
	VFOV [mm]		14.7	20.1	52.4	63.1	106	160	214	267	321	375	429	482	536

### 34 Valeur de transmission des fenêtres de protection en verre.

Vous trouverez dans ce tableau, les principales valeurs de transmissions des fenêtres de protection en verre. La dernière colonne indique les accessoires compatibles.

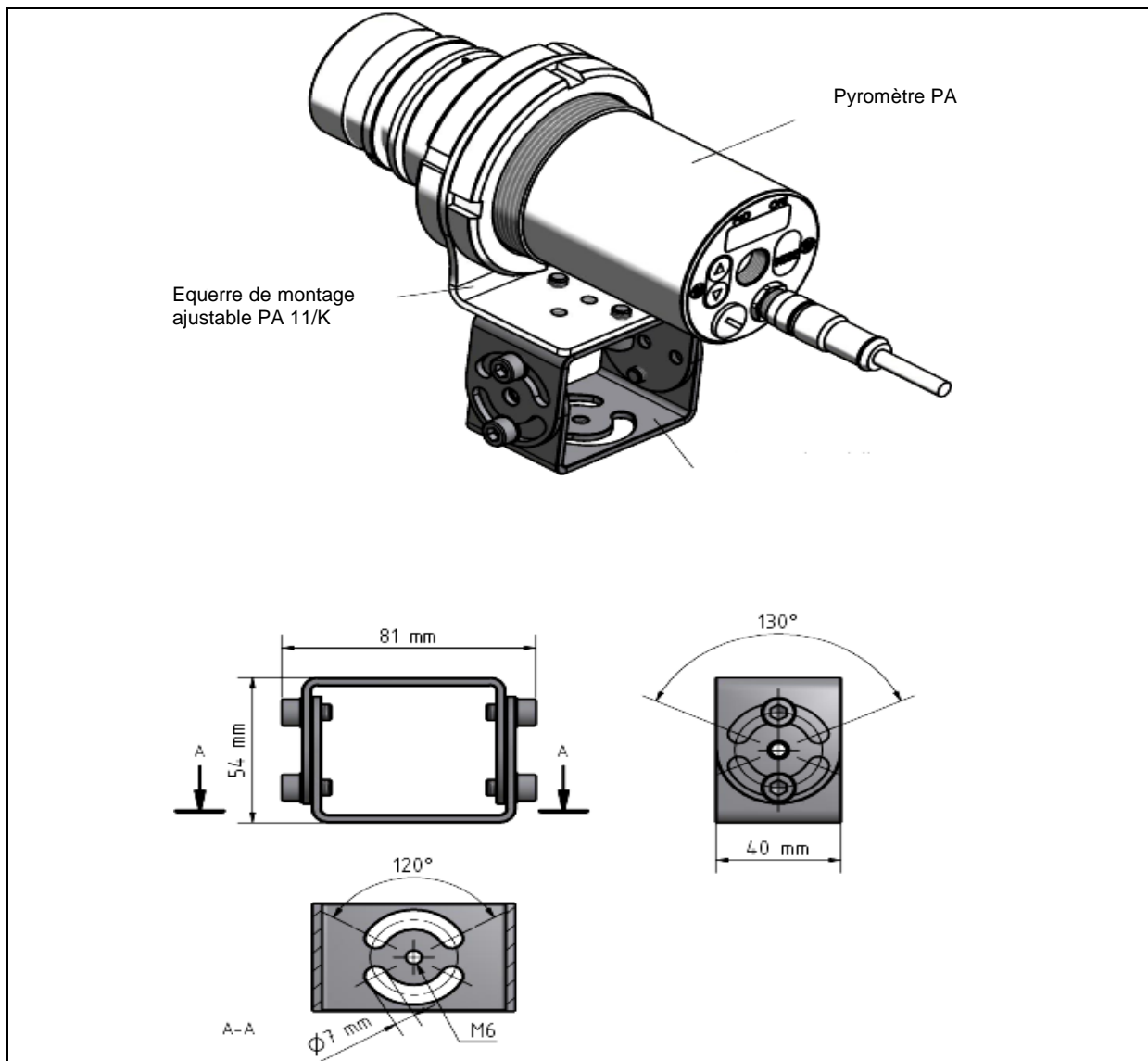
Réf. article	Description	Transmission (réflexion) [%]						Accessoires utilisant ce matériau
		0.85 µm	1.4 µm	2 µm	3.9 µm	4.7 µm	8-14 µm	
1057687	Fenêtre de protection en quartz	94	94	94				PA 20/C
1077319	Fenêtre de protection en quartz	94	94	94				PZ 20/I AF 1 PZ 20/I AF 2 PZ 20/I AF 4
1008177	Fenêtre de protection en quartz	94	94	94				PA 20/I
1023961	Fenêtre de protection en saphir	87	87	87	86	76		PS 15/I AF 1 PS 15/I AF 2
1021133	Fenêtre de protection en saphir	86	86	87	86	76		PA 15/I AF 1
1066877	Fenêtre de protection en saphir	86	86	87	86	76		PZ 15/I AF 2 PZ 15/I AF 3
1048531	Fenêtre de protection	92	91	90				PV 11
120314	Fenêtre de protection	93	92	90				Série CellaTemp PA, PT, PZ
1048533	Fenêtre de protection	92	91	90				PZ 20/X AF 5
1045534	Fenêtre de protection	92	91	90				PZ 20/X AF 6
295757	Miroir	95	96	97				PS 11/W
1021132	Fenêtre de protection en ZnS						71	PA 10/I
515164	Fenêtre de protection en ZnS						71	PZ 20/I AF 3
1057688	Fenêtre de protection en ZnS						71	PA 10/C
119394	Fenêtre de protection en ZnS						71	PS 11/D PS 11/D AF 2 PS 11/S PS 11/N AF 3
515089	Fenêtre de protection en ZnS						71	PZ 10/I AF 1
515167	Fenêtre de protection en ZnS						71	PZ 10/A F 4



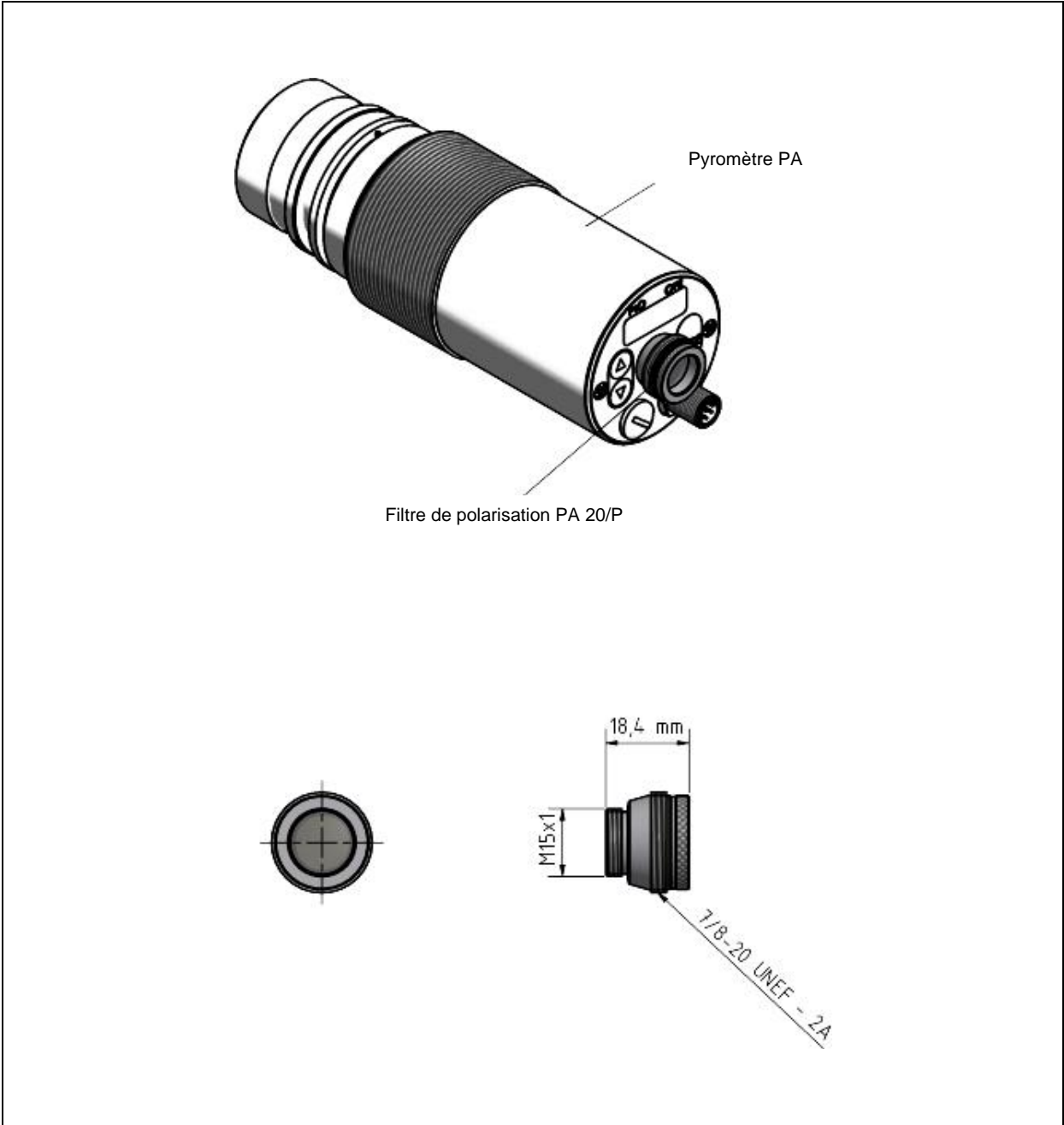
### 35 Accessoires

Description	Type	Article No.
Câble longueur 5 m, 8 x 0.25 mm <sup>2</sup> , blindé	VK 02/A	101 3909
Video cable	VK 02/F	103 1446
Filtre de polarisation	PA 20/P	1009974
Equerre de montage	PA 11/U	1009679
Lock nut	KM 13	513854
Equerre de montage ajustable	PA 11/K	1007490
Câble USB	VK 11/D	1009677

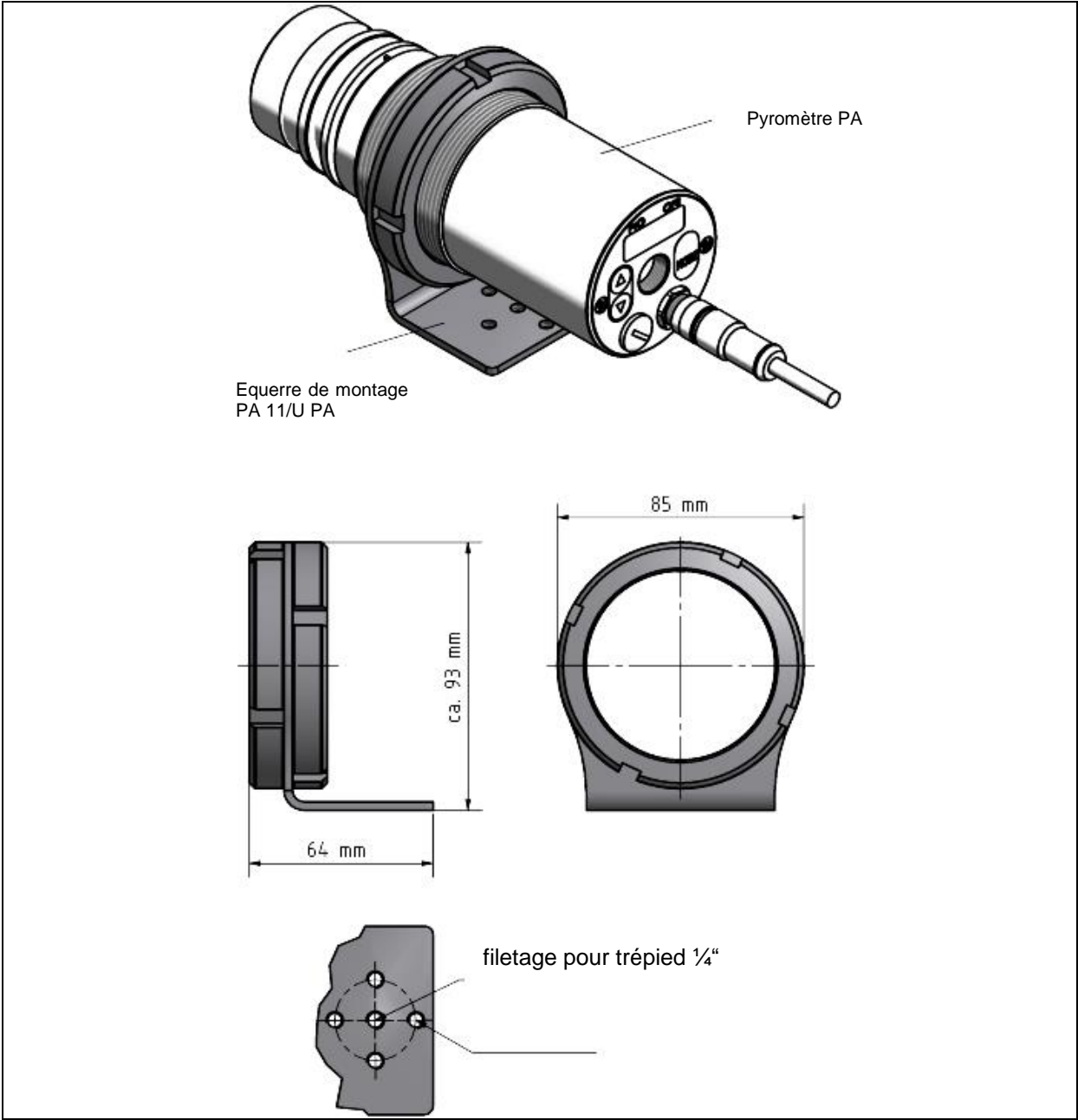
#### 35.1 Equerre de montage ajustable PA 11/K



**35.2 Filtre de polarisation**



### 35.3 Equerre de montage PS 11/U



### 35.4 Fenêtre en quartz PA 20/I

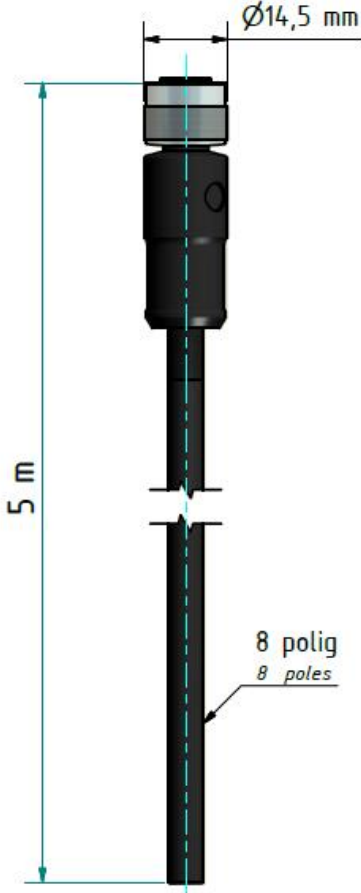


**ATTENTION !**

**La vitre de protection ne doit être changée que par un personnel qualifié. Lors de son remplacement, veuillez toujours porter des gants et lunettes de protection.**

### 35.5 Câble VK 02/A

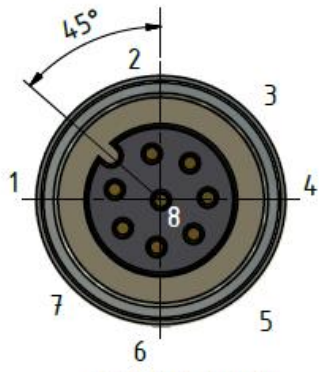
Ident. - Nr. 101 3909



Belegung <i>Configuration</i>	Pol <i>contacts</i>
weiß <i>white</i>	an 1 <i>at 1</i>
braun <i>brown</i>	an 2 <i>at 2</i>
grün <i>green</i>	an 3 <i>at 3</i>
gelb <i>yellow</i>	an 4 <i>at 4</i>
grau <i>grey</i>	an 5 <i>at 5</i>
rosa <i>pink</i>	an 6 <i>at 6</i>
blau <i>blue</i>	an 7 <i>at 7</i>
rot <i>red</i>	an 8 <i>at 8</i>

Schirm durchgängig an Verschraubung  
*Shield constantly at screw connection*

8 polig  
*8 poles*

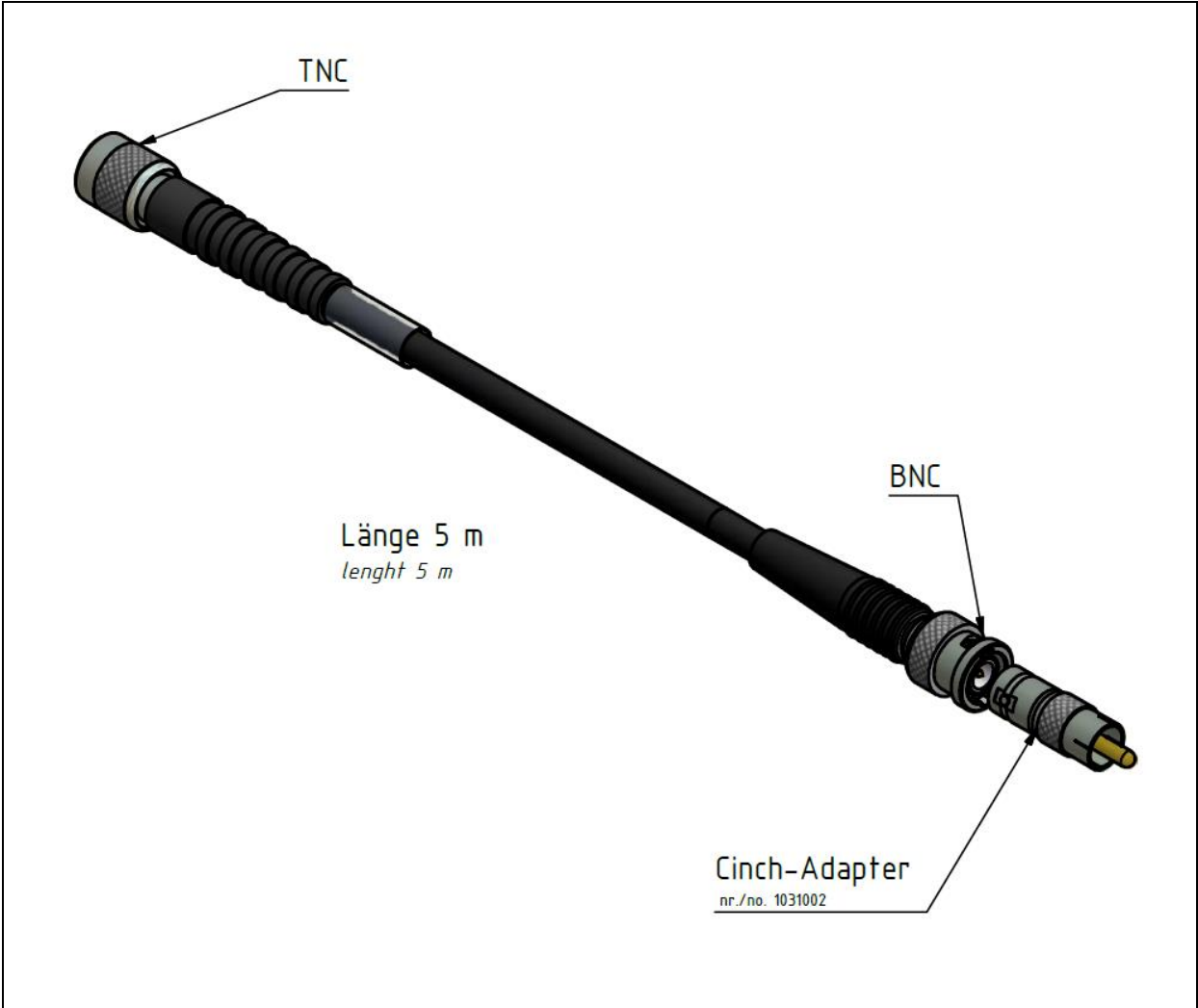

  
 ( Maßstab 3:1 )

Anschlussquerschnitt 0,25mm<sup>2</sup> (AWG 24)  
 Schutzart IP68 / IP67 geschirmt  
 Obere Grenztemperatur + 85°C  
 Untere Grenztemperatur - 25°C

Wire gauge 0,25mm<sup>2</sup> (AWG 24)  
 Degree of protection IP68 / IP67 shielded  
 Upper temperature + 85°C  
 Lower temperature - 25°C

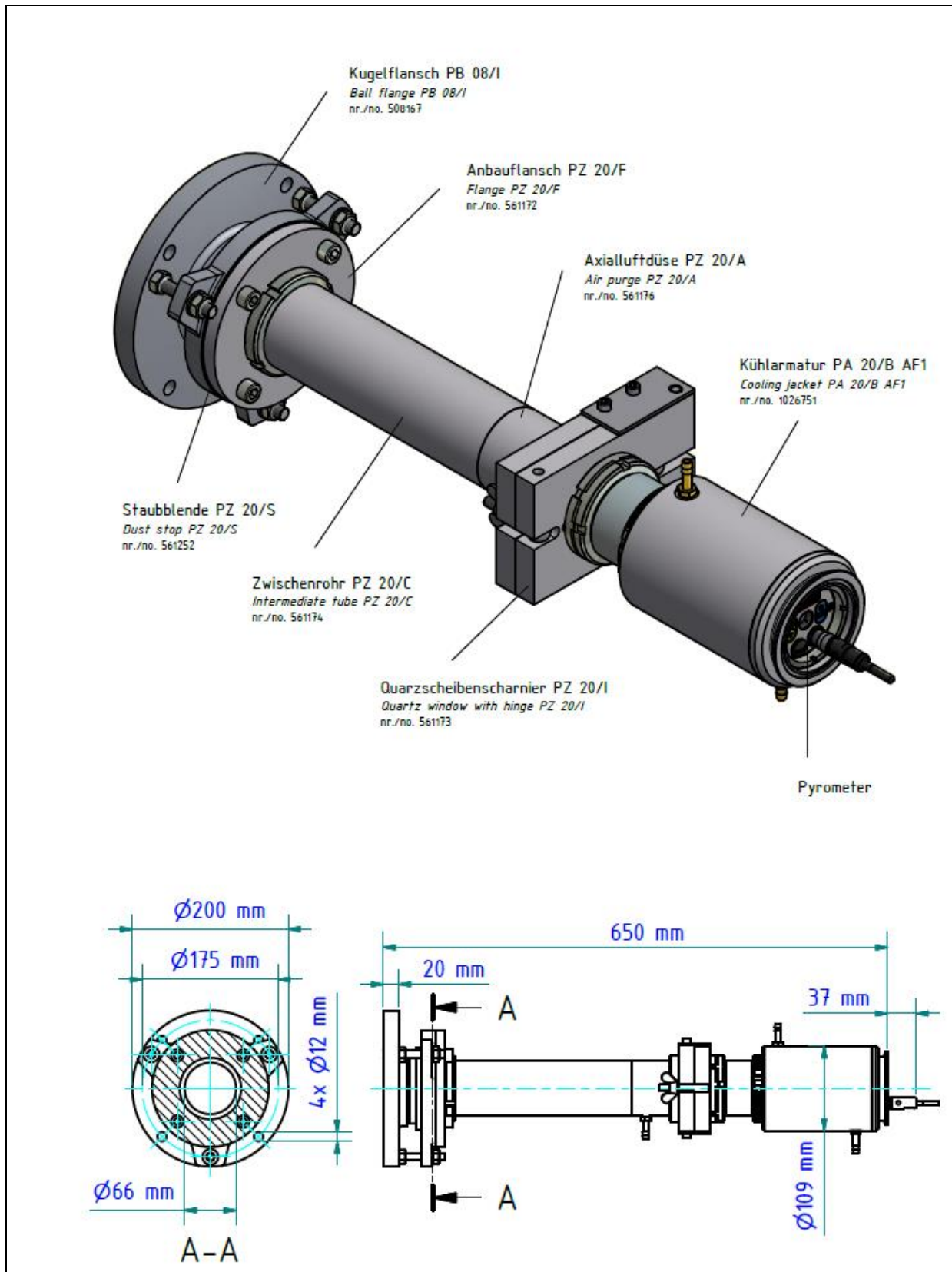
**35.6 Cable VK 02/F**

Ident. - Nr. 103 1446

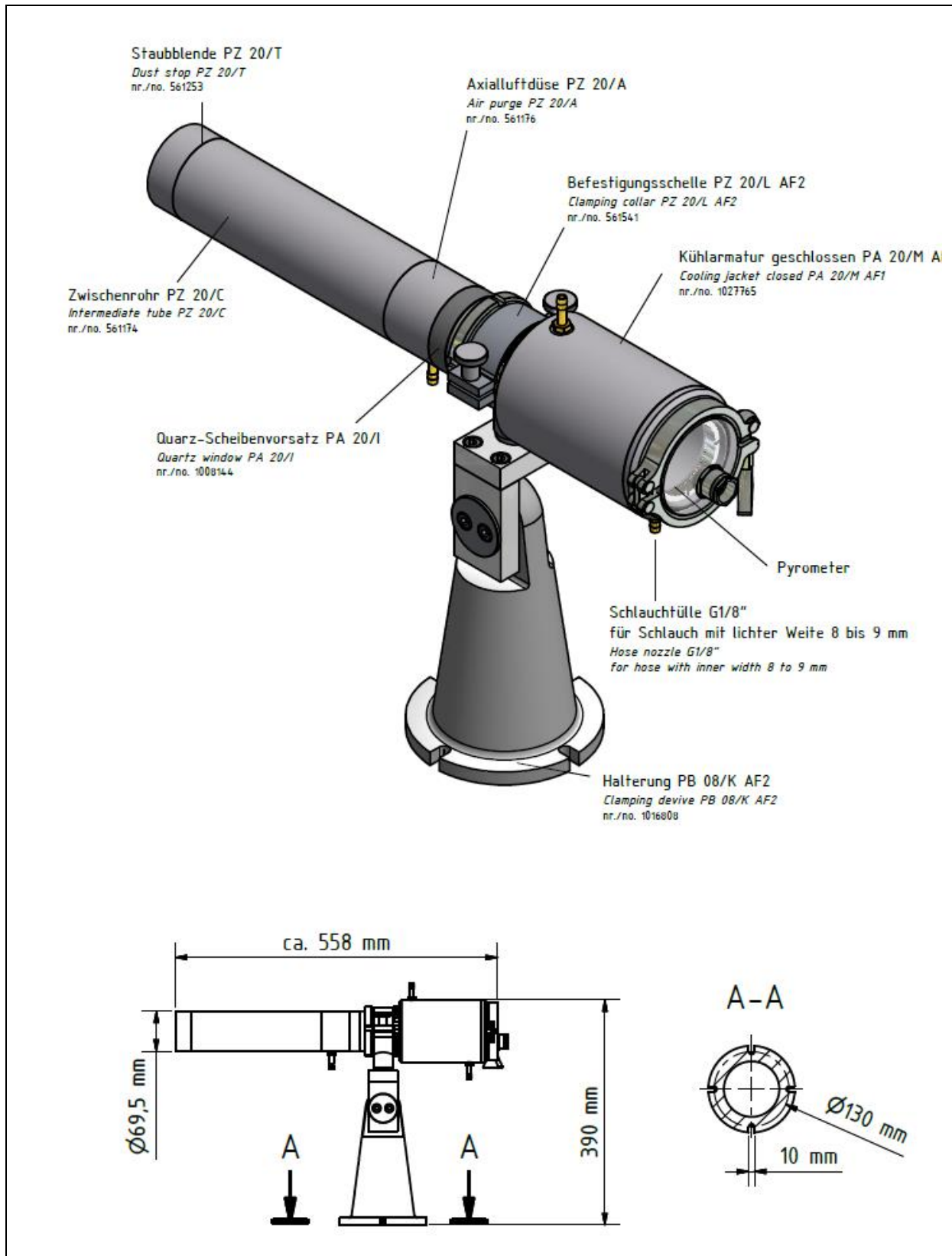


## 36 Exemple de montage

### 36.1 Montage PA 20-007



### 36.2 Montage PA 20-010





### 37 Glossaire

<b>Rapport de distance</b>	Rapport entre la distance pyromètre-objet et le diamètre de la cible.
<b>Double Max-Memory</b>	La température max est enregistrée pour un procédé cyclique.
<b>Emissivité</b>	Rapport des énergies radiatives émises par la surface de l'objet sur l'énergie radiative émise par un corps noir à la même température. Ce facteur doit être adapté pour un mesure juste.
<b>Switching outputs</b>	La sortie peut être configurée en entrée
<b>Pyromètre bi-couleur</b>	Pyromètre bi-chromatique qui détermine la température d'un objet en fonction des radiations infrarouges émises à deux longueurs d'ondes ET par un calcul des rapports de ces 2 intensités.
<b>Pyromètre spectral</b>	Pyromètre mono-chromatique qui détermine la température d'un objet en fonction des radiations infrarouges émises à une longueur d'onde donnée
<b>Impression automatique</b>	Après connexion de l'alimentation, le pyromètre transmet les mesures automatiquement via la liaison série.
<b>Cycle timer</b>	Durée du cycle du transfert des données de la sortie numérique.
<b>Commutation sortie analogique</b>	La sortie analogique peut être configurée en entrée.

## 38 Emballage, transport et mise à disposition

### 38.1 Inspection du colis

Déballez et inspectez immédiatement l'ensemble du colis afin de s'assurer que rien n'est manquant ou endommagé.

Si vous constatez sur le container ou le colis des signes de dommages externes, refusez la réception. Si cela n'est pas possible, veuillez faire immédiatement des réserves auprès de l'entreprise de transport.

### 38.2 Défaits ou dommages apparents

Si vous observez un dommage ou un élément manquant, veuillez prévenir KELLER HCW et l'entreprise de transport immédiatement. Si la période de réclamation est dépassée, vous ne pourrez plus prétendre à un dédommagement ou remplacement.

### 38.3 Emballage

L'emballage utilisé par KELLER HCW respecte l'environnement et est recyclable.

### 38.4 Remise des appareils usagés

Si la mise au rebut du produit relève de la responsabilité de l'entreprise, il est important de noter que ce produit contient des composants dont la mise au rebut, à des fins de protection de l'environnement, est susceptible d'être réglementée dans certains pays ou états. La présence de **plomb** et de **mercure** dans ce produit est entièrement conforme aux réglementations internationales en vigueur au moment de la commercialisation du produit.

La présence de ce symbole sur l'appareil signifie que la procédure de mise au rebut doit être conforme à la réglementation nationale en la matière.

En accord avec la législation européenne, la mise au rebut de tout appareil électrique et électronique usagé doit suivre une procédure clairement définie.

KELLER HCW ne pourra être tenu responsable pour le non respect des règles de mise au rebut par l'utilisateur/propriétaire d'un instrument KELLER HCW.



## 39 Droit à la propriété

Portions of avr-libc are Copyright (c) 1999-2007  
Keith Gudger,  
Bjoern Haase,  
Steinar Haugen,  
Peter Jansen,  
Reinhard Jessich,  
Magnus Johansson,  
Artur Lipowski,  
Marek Michalkiewicz,  
Colin O'Flynn,  
Bob Paddock,  
Reiner Patommel,  
Michael Rickman,  
Theodore A. Roth,  
Juergen Schilling,  
Philip Soeberg,  
Anatoly Sokolov,  
Nils Kristian Strom,  
Michael Stumpf,  
Stefan Swanepoel,  
Eric B. Weddington,  
Joerg Wunsch,  
Dmitry Xmelkov,  
The Regents of the University of California.  
All rights reserved.

Redistribution and use in source and binary forms, with or without modification, are permitted provided that the following conditions are met:

- \* Redistributions of source code must retain the above copyright notice, this list of conditions and the following disclaimer.
- \* Redistributions in binary form must reproduce the above copyright notice, this list of conditions and the following disclaimer in the documentation and/or other materials provided with the distribution.
- \* Neither the name of the copyright holders nor the names of contributors may be used to endorse or promote products derived from this software without specific prior written permission.

THIS SOFTWARE IS PROVIDED BY THE COPYRIGHT HOLDERS AND CONTRIBUTORS "AS IS" AND ANY EXPRESS OR IMPLIED WARRANTIES, INCLUDING, BUT NOT LIMITED TO, THE IMPLIED WARRANTIES OF MERCHANTABILITY AND FITNESS FOR A PARTICULAR PURPOSE ARE DISCLAIMED. IN NO EVENT SHALL THE COPYRIGHT OWNER OR CONTRIBUTORS BE LIABLE FOR ANY DIRECT, INDIRECT, INCIDENTAL, SPECIAL, EXEMPLARY, OR CONSEQUENTIAL DAMAGES (INCLUDING, BUT NOT LIMITED TO, PROCUREMENT OF SUBSTITUTE GOODS OR SERVICES; LOSS OF USE, DATA, OR PROFITS; OR BUSINESS INTERRUPTION) HOWEVER CAUSED AND ON ANY THEORY OF LIABILITY, WHETHER IN CONTRACT, STRICT LIABILITY, OR TORT (INCLUDING NEGLIGENCE OR OTHERWISE) ARISING IN ANY WAY OUT OF THE USE OF THIS SOFTWARE, EVEN IF ADVISED OF THE POSSIBILITY OF SUCH DAMAGE.

## 40 Paramètres par défaut

### 40.1 Température de la voie Quotient en mode bi-chromatique (menu: C001)

Paramètre	Fonction	Default	Utilisateur
EPS9	Correction du Quotient	100 %	
drcn	type de suie *	Off	
chr9	Plausibilité du rapport Quotient	0.0	
drcn	type de suie	1.3	
chr_	Limite min. en relative	10 %	
chr^	Limite max. en relative	--	
chA <sub>t</sub>	Temp. min. absolue	début de la plage	
chA <sub>%</sub>	Temp. min. absolue en pourcentage	50 %	
L <sub>in</sub> 9	Offset pour l'interpolation linéaire	Off	
L <sub>X</sub> 1	point x 1..10	--	
L <sub>Y</sub> 1	point y 1..10	--	
F <sub>L</sub> 9	Filtre de lissage	Off	
F <sub>L</sub> t	Temps de lissage	0.1 s	
EERC	Algorithme EERC ****	0	
MEM9	Mémoire Min/Max	Off	
MEMt	Hold time for Min/Max	--	
F <sub>L</sub> N	Filtre de lissage pour min/max **	--	
F <sub>L</sub> t	Temps de lissage**	--	
CLrN	Reset externe pour Mémoire Min/Max**	--	
t <sub>d</sub> EL	Time delay***	--	
t <sub>A</sub> ct	Fréquence d'échantillonnage***	--	
t <sub>d</sub> IS	Cut-off interval***	--	
t <sub>o</sub> Ut	Timeout***	--	
L <sub>1</sub>	Limite 1***	--	
L <sub>2</sub>	Limite 2***	--	
F-P <sub>r</sub>	Pondération de la moyenne***	--	
t <sub>SP</sub> _	Seuil de plausibilité***	--	
t <sub>SP</sub> ^	Seuil de plausibilité***	--	
ARn	Mode d'affichage***	--	
ARSt	Autoreset***	--	
chL <sub>2</sub>	Set Li2 check on tAct***	Off	
SAuE	Enregistrer		
ESc	Sortir		

\* Seulement disponible PA 47

\*\* Seulement disponible avec les modes Min/Max et Double Max

\*\*\* Seulement disponible avec le mode ATD

\*\*\*\* Paramètres disponibles uniquement sur le PA 69

## 40.2 Température en mode mono-chromatique (menu: c 002, c 003)

Parameter	Fonction	Default	Utilisateur
EPS.1	Emissivité Lambda 1	99.6%	
tAU.1	Facteur de transmission Lambda1	100 %	
bAc.1	Compensation de température ambiante	Off	
bAc.t	Température de la source ambiante	Off	
bAc.l	Influence de la source IR ambiante	--	
L.in.1	Offset pour l'extrapolation	Off	
L.H.1	point x 1...10	--	
L.Y.1	point y 1...10	--	
F.L.1	Filtre de lissage	Off	
F.L.t	Temps de lissage	0.1 s	
MEM.1	Mémoire Min/Max	Off	
MEM.t	Hold time pour Min/Max	--	
F.L.n	Filtre de lissage pour min/max *	--	
F.L.t	Smoothing time*	--	
CLr.n	Reset externe pour Mémoire Min/Max*	--	
t.dEL	time delay**	--	
tAct	Fréquence d'échantillonnage**	--	
t.d.iS	cut-off interval**	--	
t.oUt	timeout**	--	
L.i.1	Limite 1**	--	
L.i.2	Limite 2**	--	
F-P.r	Pondération de la moyenne**	--	
tSP <sub>-</sub>	Seuil de plausibilité**	--	
tSP <sub>+</sub>	P Seuil de plausibilité**	--	
ARno	Mode of display**	--	
ARSt	Autoreset**	--	
chL2	Set Li2 check on tAct	Off	
SAuE	Enregistrer	--	
ESc	Sortir	--	

\* Seulement disponible avec les modes Min/Max et Double Max

\*\* Seulement disponible avec le mode ATD

### 40.3 Configuration E/S (configuration layer: c 0 10)

Paramètre	Fonction	Default	Utilisateur
Ao1S	Choix de la source Ao1	Quotient	
Ao1L	Ao1 limite basse	Measuring range begin	
Ao1H	Ao1 limite haute	Measuring range end	
Ao14	Ao1 0/4 - 20mA	4 – 20 mA	
Ao2	Sortie analogique 2	Off	
Ao2S	Choix de la source Ao2	--	
Ao2L	Ao2 limite basse	--	
Ao2H	Ao2 limite haute	--	
Ao24	Ao2 0 / 4 - 20mA	--	
do1	Commutation sortie 1	On	
do1S	Sélection de la source Do1	Status Ready signal	
do1F	Fonction de la Do1	Level/signal	
do1t	Seuil de commutation Do 1	--	
do1h	Seuil du signal Do1	--	
do1L	Limite basse de Do1	--	
do1H	Limite haute de Do1	--	
do1L	Do1 delay time	0.00 s	
do1H	Do1 Hold time	0.00 s	
do2	Commutation sortie 1	Off	
do2S	Sélection de la source Do2	--	
do2F	Fonction de la Do2	--	
do2t	Seuil de commutation Do 2	--	
do2h	Seuil du signal Do2	--	
do2L	Limite basse de Do2	--	
do2H	Limite haute de Do2	--	
do2L	Do2 delay time	--	
do2H	Do2 Hold time	--	
AIFn	Fonction entrée analogique	--	
AU1	Valeurs hautes et basses de la tension	--	
AU2	Valeurs hautes et basses de la tension	--	
AU1	Analogie in upper and lower input variables	--	
AU2	Valeurs hautes et basses des variables d'entrée	--	
SAVE	Enregistrer		
ESC	Sortir		

### 40.4 Fonctions générales (configuration layer: c 0 1 1)

Parameter	Fonction	Default	Utilisateur
LEd6	Etat de la LED verte	DO1	
P.Lo.	Activation du laser*	INT	
P.Lt	Laser ON-time	2 min	
tErN.	Type de liaison de communication	USB	
A.Ste.	Envoi des mesures	Off	
A.cyc.	Durée du cycle du transfert de données	0. s	
Addr.	Adresse	001	
d.SP.	Afficheur	active	
Unit	Unité de la température	Celsius	
coul**	Inserion de température dans la vidéo**	on	
ctbc.**	Fonction TBC**	"on" spot weighted	
ccol.**	Balance du blanc**	"DAYL" lumière du jour	
c. id.**	Measuring point number**	"1"	
SAUE	Enregistrer		
ESc	Sortir		

\* seulement pour les modèles avec pointeur laser

\*\* seulement pour les modèles avec caméra vidéo











