



Пирометр *CellaPort PT 11x, 12x, 13x*

СОДЕРЖАНИЕ

1	Общая информация.....	3
1.1	Информация к инструкции по эксплуатации.....	3
1.2	Значение символов.....	3
1.3	Ответственность и гарантийные обязательства.....	3
1.4	Охрана авторских прав.....	4
2	Техника безопасности.....	4
2.1	Использование оборудования по назначению.....	4
2.2	Ответственность оператора.....	4
2.3	Устранение помех ЭМС.....	5
2.4	Система обеспечения качества.....	5
2.5	Система экологического менеджмента.....	5
3	Объём поставки.....	6
4	Общее описание.....	6
4.1	Назначение приборов.....	6
4.2	Элементы управления и дисплей.....	7
5	Модели пирометров.....	8
6	Зарядка прибора.....	9
7	Подготовка пирометра к эксплуатации.....	9
7.1	Общие указания.....	9
7.2	Диоптрийная коррекция.....	9
7.3	Настройка яркости.....	9
7.4	Фокусировка пирометра.....	10
7.5	Наводка пирометра на объект.....	10
8	Проведение измерений.....	10
8.1	Автоматическое отключение прибора.....	11
9	Регулировка параметров прибора (первоначальная).....	11
10	Структура меню.....	13
10.1	Регистрация результатов измерений Кодовая страница с 00 !.....	13
10.2	Общие функции Кодовая страница с 00 ! !.....	14
10.3	Индикация внутренних значений Кодовая страница с 020.....	14
11	Определение и установка коэффициента излучения.....	14
12	Предварительная установка коэффициентов излучения.....	15
12.1	Конфигурация количества постоянных материала.....	15
12.1.1	Сохранение коэффициентов излучения.....	15
12.2	Выбор предварительно введённых коэффициентов для проведения измерения.....	16
13	Дополнительные функции.....	16
13.1	Настройки для регистрации температуры.....	16
13.1.1	Коэффициент светопропускания.....	16
13.1.2	Компенсация паразитного излучения.....	16
13.1.4	Сегментированная линеаризация температуры.....	18
13.1.5	Функция сглаживания.....	18
13.2	Память предельных значений.....	19
13.2.1	Память минимальных и максимальных значений.....	19
13.2.2	Память двойных максимальных значений для циклических процессов.....	19
13.2.4	Автоматическая регистрация температуры (АРТ).....	21
14	Обзор дополнительных параметров.....	24
14.1	Уровни конфигурации.....	24
14.1.1	Регистрация результатов измерений (Кодовая страница: с 00 !).....	25
14.1.2	Конфигурация I/O (Кодовая страница: с 0 !0).....	26
14.1.3	Общие функции (Кодовая страница с 0 ! !).....	28
14.1.5	Индикация внутренних значений (Кодовая страница: с 020).....	29

15	Программное обеспечение CellaView	29
16	Интерфейс компьютера.....	29
17	Установка параметров через интерфейс (гипертерминал)	30
17.1	Основное меню Обзор	31
17.2	Параметры /Обзор диагностики.....	32
17.3	Описание подчинённых меню	32
17.3.1	Регистрация результатов измерений	32
17.3.2	Быстрая настройка	33
17.3.3	Конфигурация входов и выходов I/O	33
17.4	Автоматическая выдача измерительных значений	34
17.5	Дополнительная калибровка прибора в калибровочной лаборатории (защищённые настройки).....	35
18	Техническое обслуживание	37
18.1	Чистка линзы объектива / защитного стекла	37
19	Комплектуемое оборудование.....	38
19.1	Дополнительные линзы	38
20	Физическая основа бесконтактного измерения температуры.....	39
20.1	Коэффициент излучения	39
20.2	Таблица Коэффициенты излучения CellaPort PT 110	40
20.3	Таблица Коэффициенты излучения CellaPort PT 120/ PT 130/ PT 135	41
21	Общие технические характеристики	42
22	Технические данные CellaPort PT 110	42
22.1	Диаграммы поля зрения пирометров CellaPort PT 110	43
23	Технические данные CellaPort PT 113	44
23.1	Диаграмма поля зрения пирометра CellaPort PT 113	44
24	Технические данные пирометров CellaPort PT 115	45
24.1	Диаграммы поля зрения пирометров CellaPort PT 115	45
25	Технические данные пирометров CellaPort PT 120	47
25.1	Диаграммы поля зрения пирометров CellaPort PT 120	47
26	Технические данные пирометра CellaPort PT 128 AF 10.....	50
26.1	Диаграмма поля зрения пирометров CellaPort PT 128 AF 10	50
27	Технические данные пирометра CellaPort PT 129 AF 10.....	51
27.1	Диаграмма поля зрения пирометров CellaPort PT 129 AF 10	51
28	Технические данные пирометров CellaPort PT 129 AF 21/22/2352	
28.1	Диаграммы поля зрения пирометров CellaPort PT 29 AF 21/22/23.....	52
29	Технические данные пирометров CellaPort PT 130	54
29.1	Диаграммы поля зрения пирометров CellaPort PT 130	54
30	Технические данные пирометров CellaPort PT 135	57
30.1	Диаграммы поля зрения пирометров CellaPort PT 135	57
31	Габариты	60
32	Транспортировка, упаковка и утилизация	61
32.1	Доставка / Осмотр	61
32.2	Упаковка	61
32.3	Утилизация использованного прибора.....	61
33	Информация о лицензиях	62
34	Пирометры РТ 110,113,115 Настройки по умолчанию	63
34.1	Регистрация результатов измерений (Кодовая страница: с □ □ !)	63
35	Пирометры РТ 120,130,135 Настройки по умолчанию	64
35.1	Регистрация результатов измерений (Кодовая страница: с □ □ !)	64
35.3	Общие функции (Кодовая страница с □ ! !)	65

1 Общая информация

1.1 Информация к инструкции по эксплуатации

Настоящая инструкция по эксплуатации предназначена для для правильной установки пирометра.

Перед подготовкой прибора к работе необходимо внимательно прочитать и усвоить инструкцию по эксплуатации, уделив особое внимание разделу безопасности обслуживания! Следует строго соблюдать указания инструкции по эксплуатации, а также все действующие для данной области применения предписания по обеспечению безопасности и предупреждению несчастных случаев.

1.2 Значение символов

Важные указания в данной инструкции по эксплуатации обозначены следующими символами:



Обозначает указания, несоблюдение которых может привести к повреждению, отказу или выходу прибора из строя.



Содержит информацию и советы, которые необходимо соблюдать для эффективного и безотказного обслуживания прибора.

1.3 Ответственность и гарантийные обязательства

Вся информация, содержащаяся в инструкции по эксплуатации, составлена в соответствии с действующими предписаниями, с учётом новейшего уровня техники, а также на основе многолетнего опыта и знаний.




Перед началом обслуживания прибора, особенно перед вводом прибора в эксплуатацию, необходимо внимательно изучить инструкцию по эксплуатации! Изготовитель не несёт ответственности за те повреждения, которые возникли в результате её несоблюдения.

Инструкция по эксплуатации должна быть доступна всем лицам, которые обслуживают прибор.

1.4 Охрана авторских прав

Инструкция по эксплуатации разглашению не подлежит (должна храниться в тайне). Она предназначена исключительно для лиц, непосредственно работающих с прибором. Передача данной инструкции третьим лицам без письменного согласия производителя не допускается. При необходимости обратитесь, пожалуйста, к производителю.

 *Содержание, тексты, чертежи, фотографии, а также другие изображения защищены авторским правом. Нарушение авторских прав преследуется по закону.*

Любое копирование, распространение, даже частичное, а также использование и/ или передача содержания без письменного разрешения изготовителя запрещены. Нарушители несут ответственность за причиненный ущерб. Изготовитель сохраняет за собой право на предъявление прочих претензий.

2 Техника безопасности

В этом разделе дается обзор всех важных аспектов безопасности для оптимальной защиты персонала, а также безопасной и бесперебойной работы прибора.

2.1 Использование оборудования по назначению

Пирометр предназначен исключительно для указанного в данной инструкции применения.

Безопасная эксплуатация гарантируется только при использовании прибора по назначению в соответствии с предписаниями.



Любое использование прибора не по назначению и/или в других целях запрещено и считается применением не по назначению. Претензии к изготовителю и/или уполномоченному лицу на возмещение ущерба, происшедшего в результате применения пирометра не по назначению, не принимаются.

Ответственность за повреждения, возникшие в результате использования прибора не по назначению, несёт пользователь.

2.2 Ответственность оператора

Прибор разрешено эксплуатировать только в исправном и безопасном состоянии.

2.3 Устранение помех ЭМС

Приборы соответствуют требованиям директив ЕС 89/336/ЕЭС с поправками, содержащимися 91/263/ЕС; 92/31/ЕС; 93/68/ЕС, 2004/104/ЕС касающимися электромагнитной совместимости (Закон ЭМС).

Европейские Нормы:

DIN EN 61000-6-4:09/2011, DIN EN 55011:04/2011

DIN EN 61000-6-2: 03/2006

2.4 Система обеспечения качества

Система обеспечения качества компании «KELLER HCW GmbH» отвечает требованиям DIN EN ISO 9001:2009 и DIN EN ISO 14001:2009 по конструкции, изготовлению и сервису бесконтактных инфракрасных приборов для измерения температуры.



2.5 Система экологического менеджмента

Соблюдение экологических требований в экономике сегодня важнее, чем когда-либо. Система экологического менеджмента «KELLER HCW GmbH» соответствует нормам DIN EN 14001/50001.



3 Объём поставки

Проверьте комплектность поставки:

- Пирометр
- Чемодан
- Блок питания
- Сертификат о калибровке
- Программное обеспечение CellaView (свободно доступна через интернет)
- Кабель USB

4 Общее описание

4.1 Назначение приборов

Пирометры CellaPort РТ представляет собой серию эффективных переносных приборов для бесконтактного измерения температуры.

Пирометр CellaPort РТ 110 применяется для измерения температуры поверхностей таких материалов, как пластик, резина, бумага, текстильные изделия, листовая сталь с покрытием, древесина или лакокрасочные покрытия в диапазоне температур от 0 °С до 1000 °С

Прибор CellaPort РТ 113 разработан специально для обжиговых печей. Благодаря селективному спектральному диапазону (3,9 мкм) возникновение водяного пара и СО₂ в поле зрения пирометра не влияют на результаты измерений.

Пирометр РТ 115 был разработан специально для измерения температуры стекла. Стекло в видимом спектральном диапазоне и в зоне ближнего инфракрасного излучения является светопроницаемым. Излучательная способность при этом зависит от температуры, длины волны, от толщины и сорта (качества) стекла. В пределах диапазона 4,5–8 мкм коэффициент излучения стекла составляет почти 100%. За пределами 5 мкм на измерения оказывают влияние такие атмосферные явления, как влажность воздуха и водяной пар. Пирометр CellaPort РТ 115 оснащён заграждающим фильтром со спектральной чувствительностью 4,6 - 4,9 мкм, позволяющим фиксировать температуру в приповерхностной зоне стекла. Качество стекла, изменение его толщины и изменения содержания влажности в атмосфере не оказывают влияния на значение измерения, что обусловлено длиной волны.

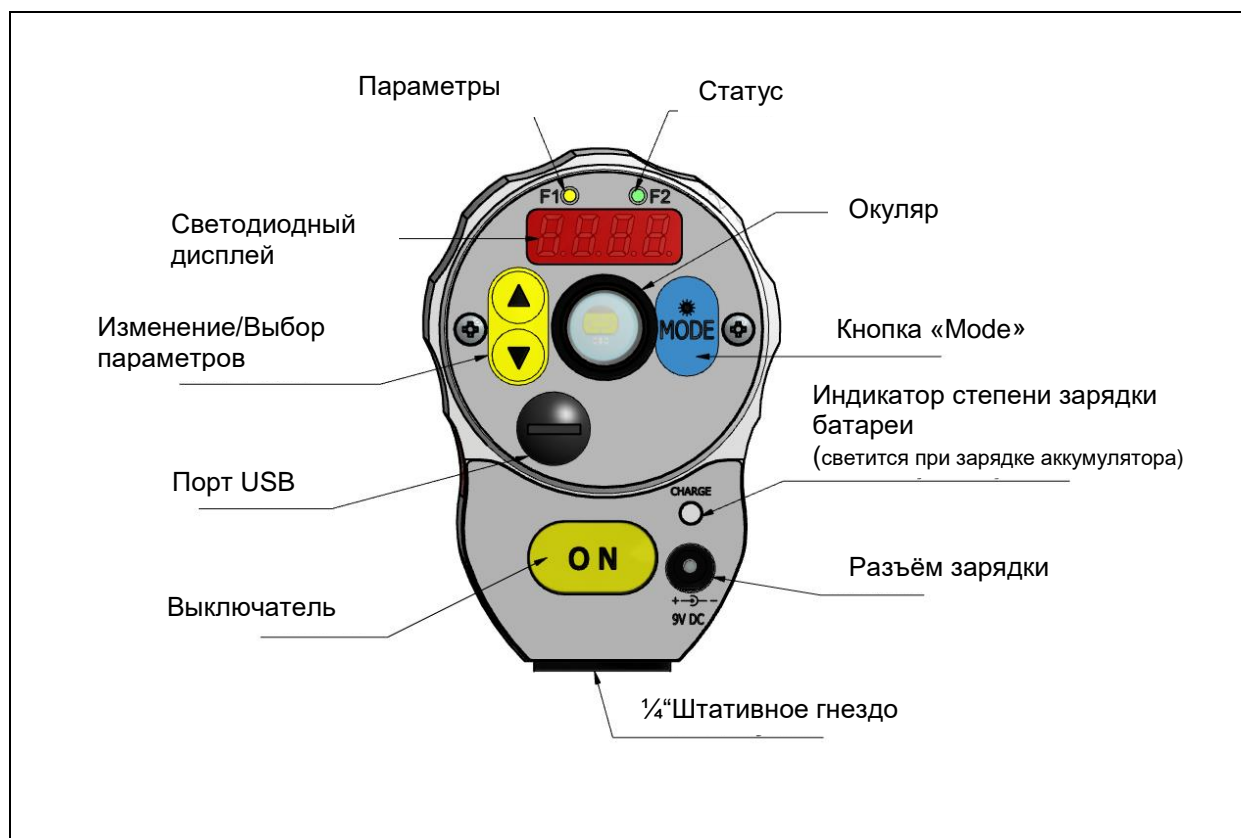
Пирометры CellaPort PT 128 и PT 129 оснащённые специальным заграждающим фильтром и сенсором, поэтому дневной свет не оказывает влияния на результаты измерений. Кроме того, по сравнению с обычными коротковолновыми приборами, они менее чувствительно реагирует на паразитное излучение, отраженное от посторонних горячих объектов окружающей среды. Таким образом, пирометры CellaPort PT 128 и PT 129 используются в различных областях металлообрабатывающей промышленности, и, в первую очередь для измерения температуры алюминия и светлых металлов с низкой температурой.

Спектральные пирометры CellaPort PT 120, PT 130 и PT 135 служат для измерения температуры в диапазоне от 250 °С до 3000 °С. Приборы широко используются в металлургической, керамической, стекольной и химической промышленности.

4.2 Элементы управления и дисплей

На обратной стороне прибора CellaPort расположены 4-значный дисплей-индикатор и 4 кнопочные клавиши. При выполнении измерений на дисплее высвечивается актуальное температурное значение, а при конфигурации прибора посредством кнопок соответствующий параметр.

Светодиод F1 высвечивается жёлтым цветом каждый раз при появлении на дисплее параметра. Светодиод F2 высвечивается зелёным цветом в том случае, если температура объекта в пределах соответствующего диапазона.



5 Модели пирометров

Модель	Диапазон измерения	Область применения
РТ 110	0 – 1000 °С	Неметаллы
РТ 113	500 – 1300 °С	Обжиговая печь
РТ 115	300 – 1300 °С 1000 – 2500 °С	Стеклянные поверхности
РТ 120	250 – 2000 °С 350 – 2500 °С	Металл, керамика, расплав стекла
РТ 128	75 – 650 °С	Алюминий, блестящие металлические поверхности, применение в лазерной технике
РТ 129	150 – 800 °С 180 – 1200 °С	Алюминий, блестящие металлические поверхности, применение в лазерной технике
РТ 130	500 – 2500 °С	Металл, керамика, при высоких температурах
РТ 135	600 – 3000 °С	Точное измерение металлов, полупроводников

6 Зарядка прибора

Соедините гнездо для зарядки с блоком питания (9 В), включенным в поставку. В течение времени зарядки аккумулятора высвечивается индикация. Полный цикл зарядки длится прим. 15 часов.



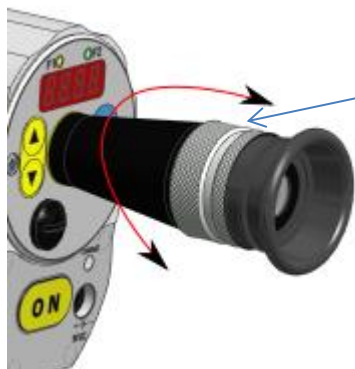
Используйте только оригинальный блок электропитания, включённый в поставку. Подключение постороннего блока может привести к невосстановимым повреждениям прибора.

7 Подготовка пирометра к эксплуатации

7.1 Общие указания

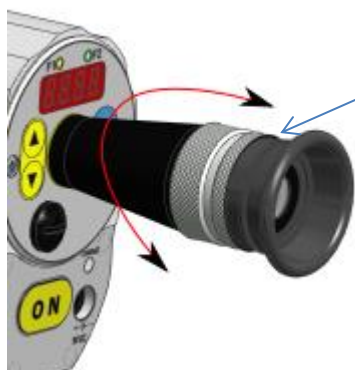
Поле зрения пирометра должно быть свободно. Любые помехи по причине препятствующих предметов могут привести к искажению результата измерений.

7.2 Диоптрийная коррекция



Для компенсации дальновзоркости / близорукости пользователя, окуляр оснащён регулятором диоптрийной настройки. Настройка диоптрий выполняется до появления максимальной чёткой маркировки поля измерения в видоискателе.

7.3 Настройка яркости



Для защиты глаз приборы с диапазоном измерения выше 2000°C оснащены поляризационным светофильтром. Бесступенчатая регулировка яркости достигается посредством вращения светофильтра.

7.4 Фокусировка пирометра



Пирометр оснащён фокусируемой оптикой. Для правильного фокусирования пирометра на объект измерения следует настроить объектив таким образом, чтобы объект измерения и маркировка поля зрения (в сквозном видоискателе) были одновременно отчётливо видны.

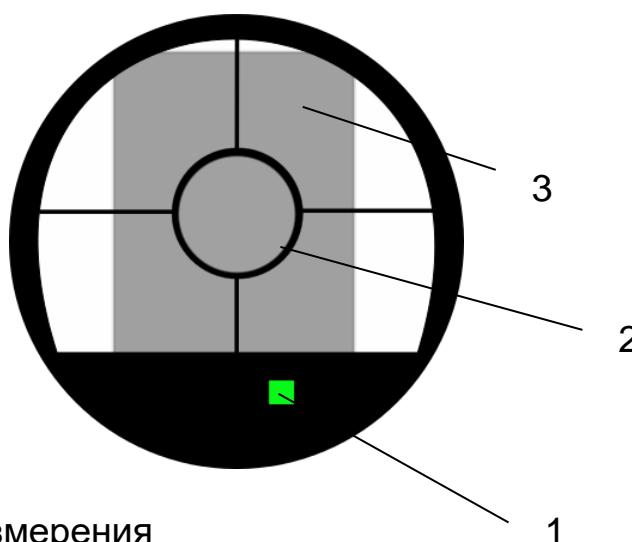


Точность результатов измерения температуры достигается только при правильной настройке и фокусировке пирометра на объект измерения.

7.5 Наводка пирометра на объект

Следует навести пирометр на объект измерений. Маркировка измерительной точки в сквозном видоискателе точно определяет позицию и размер измеряемого пятна (см. «Технические данные Диаграмма поля зрения»). При измерении необходимо обеспечить полное заполнение измеряемого пятна. В противном случае искажается температурное значение.

8 Проведение измерений



- 1) Светодиод: Измерения выполняются
- 2) Маркировка пятна
- 3) Объект измерений

Включите пирометр CellaPort нажатием кнопки «ON». Отрегулируйте коэффициент излучения. Наведите прибор на объект измерения. Отрегулируйте резкость изображения маркировки посредством диоптрийной компенсации, а расстояние с помощью объектива.

Измерения начинаются после нажатия кнопки «ON». Измерения продолжаются в течение времени нажатия кнопки. После прекращения нажатия кнопки «ON» на дисплее индицируется температура в соответствии с отрегулированным модусом измерения. Передача значений измерения возможна также через интерфейс (опция).



При бесконтактном измерении температуры испускаемое от объекта тепловое излучение зависит от свойств поверхности объекта, поэтому перед выполнением измерений необходимо отрегулировать коэффициент излучения.

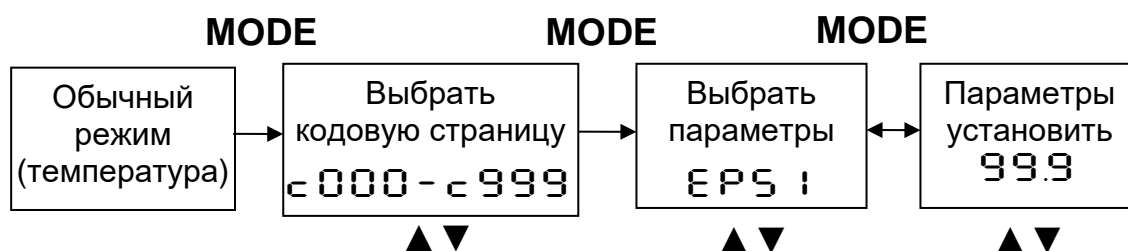
8.1 Автоматическое отключение прибора

Если ни одна из кнопок не нажата, то через 2 минуты прибор отключается в автоматическом режиме «по умолчанию». Время отключения можно конфигурировать в промежутке от 1 до 60 мин. В модусе «Автоматическое выключение деактивировано» пирометр CellaPort продолжает выполнять измерения, нужно выключить прибор повторным нажатием кнопки «ON».

9 Регулировка параметров прибора (первоначальная)

Выборка параметров выполняется на пирометре с помощью клавиш «▲▼» (выбрать параметры) и с помощью клавиши «MODE». Все необходимые параметры можно считывать и регулировать.

Структура обслуживания клавиш выглядит следующим образом:



1. В обычном режиме работы нажать синюю кнопку «MODE». Осуществляется переход с регулировки на кодовую страницу.

2. Выбрать кодовую страницу с необходимым параметром нажатием на «▲▼».
3. Подтвердить кнопкой «MODE» и выбрать посредством «▲▼» необходимый параметр.
4. Подтвердить кнопкой «MODE» и установить посредством «▲▼» необходимый параметр.
5. Для окончания работы снова нажать кнопку «MODE» и выбрать посредством «▲▼» End.

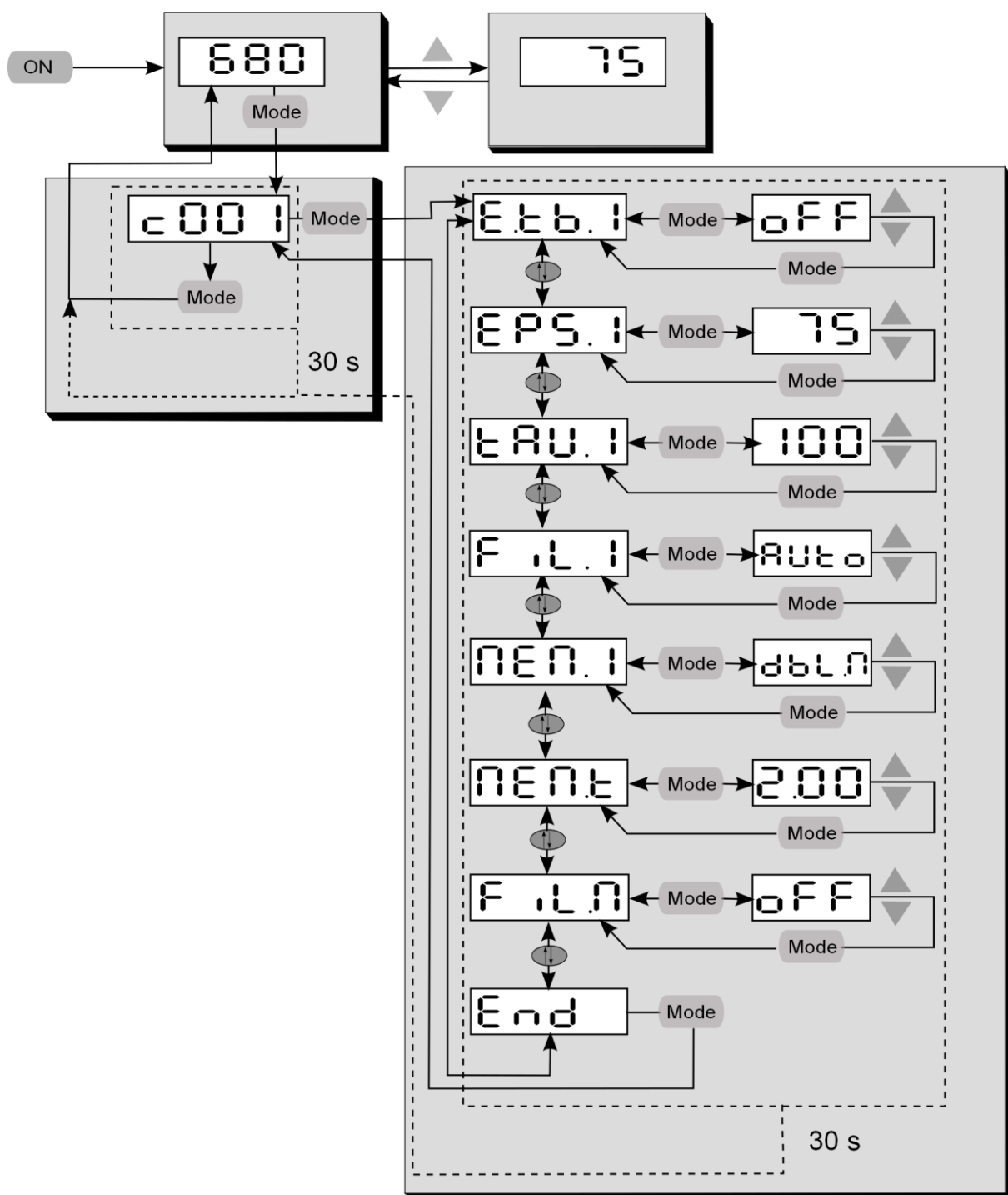
Если на кнопку не нажимать, то прибор через 30 секунд «перескочит» обратно в модус выполнения измерений. Принимается изменённое значение.



Через интерфейс возможна блокировка кнопок. Перед выбором кодовой страницы идёт опрос пароля доступа P000. Для полного доступа необходимо ввести P= 100. При блокировке кнопок параметры появляются на дисплее, но их нельзя изменить.

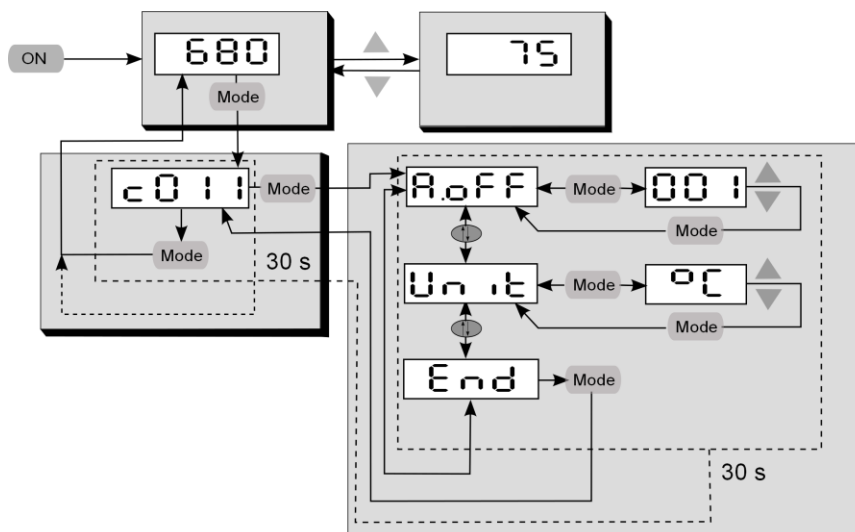
10 Структура меню

10.1 Регистрация результатов измерений Кодовая страница с 00

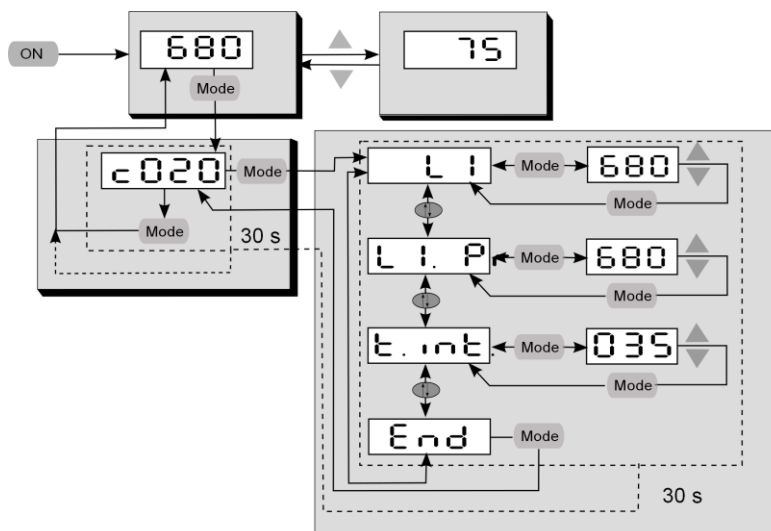


Возможно, что отдельные параметры не видны.

10.2 Общие функции Кодовая страница с 0011



10.3 Индикация внутренних значений Кодовая страница с 020



11 Определение и установка коэффициента излучения

При пирометрическом измерении температуры излучательная способность объекта измерения влияет на полученный результат. Для получения точных результатов необходимо установить на пирометре коэффициент излучения.



Для определения правильной установки коэффициента излучения необходимо выполнить сравнительное, например, контактное измерение. Для того, чтобы максимально сократить разницу между результатами, полученными с помощью двух, совершенно разных методов измерения, следует выполнять сравнительное измерение одновременно и по возможности в одной и той же точке.

В обычном режиме коэффициент излучения можно отрегулировать непосредственно кнопками «▲▼», не вызывая специально для этого меню. Изменённые значения сразу переносятся. Если одновременно нажимать кнопку «MODE», индицируется актуальное температурное значение, в то же время на фоне продолжается настройка коэффициента излучения. Таким образом, если известна температура объекта, то можно быстро определить его коэффициент излучения. Изменённые значения сразу переносятся.



После изменения коэффициента излучения пирометр будет работать с изменённым значением постоянно!

12 Предварительная установка коэффициентов излучения

В пирометре CellaPort можно предварительно установить до 10 коэффициентов излучения. В зависимости от места измерения предварительно введённые значения могут быть быстро выбраны кнопками «▲▼». При замене позиции сохранения на непродолжительное время появляется сохранённый в памяти коэффициент.

12.1 Конфигурация количества постоянных материала

Перед сохранением коэффициентов излучения в памяти необходимо с помощью параметра E.5b.1 отрегулировать (установить) их желаемое количество для предварительного ввода.

Регистрация результатов измерений (Кодовая страница: с 00 !)

Параметр	Назначение	Примечания
E.5b.1	Количество записей коэффициентов излучения в таблице	Если E.5b.1 = OFF коэффициент излучения устанавливается непосредственно кнопками «▲▼».

12.1.1 Сохранение коэффициентов излучения

После ввода количества записей для сохранения в памяти желаемые значения коэффициентов могут быть присвоены одной из позиций под параметрами E.01, E.02 и т. д.

Регистрация результатов измерений (Кодовая страница: с 00 !)

Параметр	Назначение	Примечания
Е. 01	Значение в таблице Позиция 1	напр., 75 %
Е. 02	Значение в таблице Позиция 2	напр., 60 %
Е. 03	Значение в таблице Позиция 3	напр., 50 %

12.2 Выбор предварительно введённых коэффициентов для проведения измерения

Альтернативный способ выбора – через меню.

Регистрация результатов измерений (Кодовая страница: с 00 !)

Параметр	Назначение	Примечания
Е. 1Н	Выбор позиции из таблицы	Выбор внесённого значения из таблицы, напр. Е. 02

13 Дополнительные функции

13.1 Настройки для регистрации температуры

13.1.1 Коэффициент светопропускания

Существует возможность учитывать светопропускную способность прикручиваемой защитной линзы. Выдавленное на стекле/линзе или указанное в спецификации значение пропускания света следует установить на пирометре в качестве процентного значения. Параметр Е. 1Н находится на кодовой странице с 00 !. Без дополнительных линз следует настроить !000.

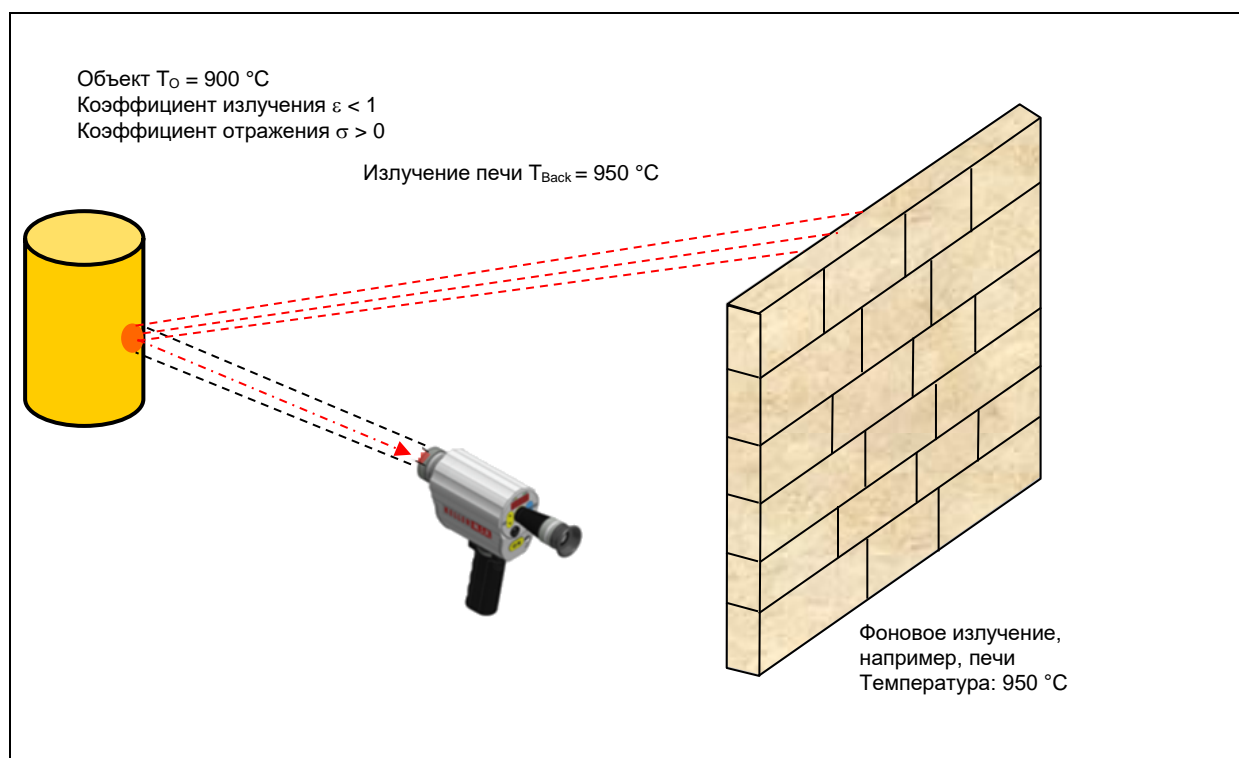
13.1.2 Компенсация паразитного излучения

Компенсацию фонового излучения следует учитывать в тех случаях, когда более холодный объект находится в среде с более высокой температурой, чем сам объект, поскольку отражаемое фоновое излучение в таком случае выше излучательной способности самого объекта. Это происходит в том случае, если коэффициент излучения измеряемого объекта низкий или если температура измеряемого объекта меньше температуры окружающей среды.

Отражаемое от измеряемого объекта фоновое излучение состоит из следующих компонентов:

- Температура фона
- Размер фона
- Свойства материала излучать инфракрасный свет

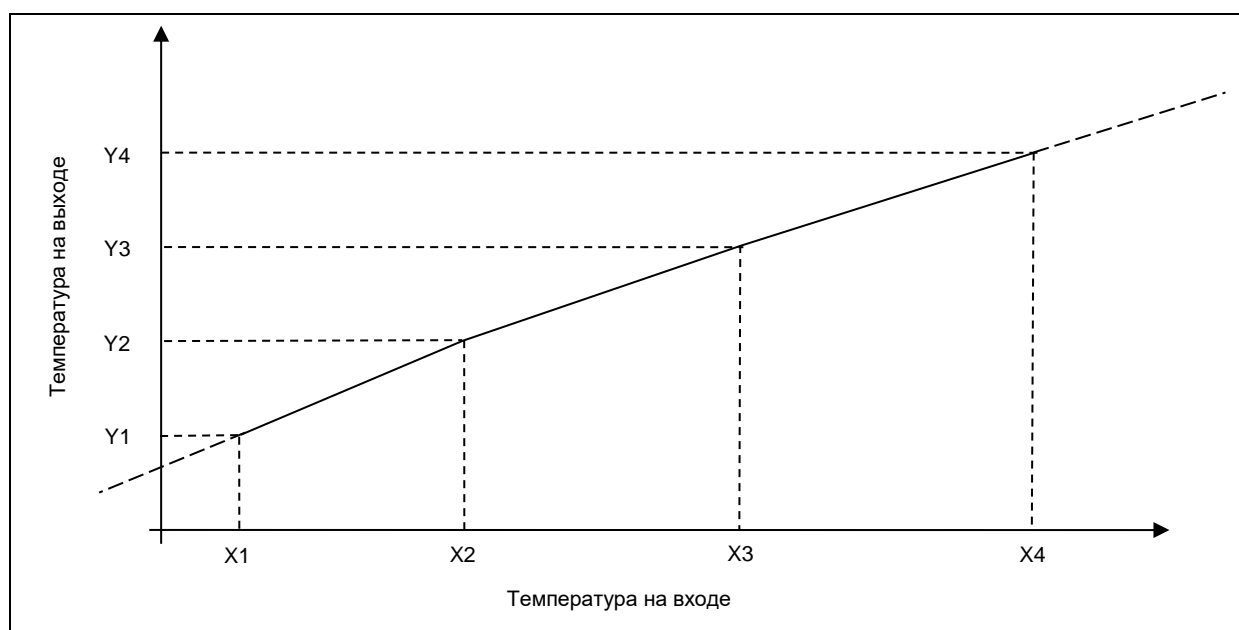
Для устранения подобного влияния на пирометре необходимо активировать функцию компенсации фонового излучения (включением «001 / ьРс.1»). Для компенсации необходимо ввести температуру фона (ьРс.т) и её влияние в процентах (ьРс.'.). В процентном отношении каждое из значений фонового отражения - размер и свойства инфракрасного излучения материала в каждом случае рассчитываются отдельно.



13.1.4 Сегментированная линеаризация температуры

При необходимости существует возможность последовательной линеаризации измеренной температуры по произвольно составленной таблице. Возможен ввод от 2 до 10 точек отсчёта (X/Y- пары), которые затем линейно интерполируются в систему обработки измерительных значений (см. изображение). Для значений меньше первой точки отсчёта или больше последней точки отсчёта первый и последний сегмент линейно экстраполируются. Все точки отсчёта необходимо задавать в возрастающей последовательности.

Через дисплей допуск к линеаризации возможен посредством $\llcorner \text{O O I} / \text{L i n. I} .$



13.1.5 Функция сглаживания

Если в течение короткого периода времени возникают колебания измеряемой температуры, за стабилизацию измерительного сигнала отвечает функция сглаживания. Чем больше постоянная времени t_{98} , тем меньше отрицательное влияние колебаний температур на измерительное значение.

Время реагирования пирометра пропорционально постоянной запаздывания (времени), поэтому необходима настройка прибора на объект измерения в течение определённого промежутка времени.

Функция сглаживания регулируется посредством $\llcorner \text{O O I} / \text{F i l t. I} .$ Пирометры CellaPort РТ 10/13 дополнительно оснащены функцией «Автоматического усреднения». В данном случае время усреднения будет зависеть от измерительного сигнала для того, чтобы с одной стороны поддерживать постоянный режим измерений температуры, а с другой стороны для достижения быстрого времени

срабатывания при температурных скачках. Функция активирована «по умолчанию».



13.2 Память предельных значений

В пирометр интегрирована функция запоминания предельных значений. Существует возможность выбора следующих видов памяти:

- Память деактивирована
- Память минимальных значений
- Память максимальных значений
- Двойная память максимальных значений для циклических процессов
- Автоматическая Регистрация Температуры (АРТ)

13.2.1 Память минимальных и максимальных значений

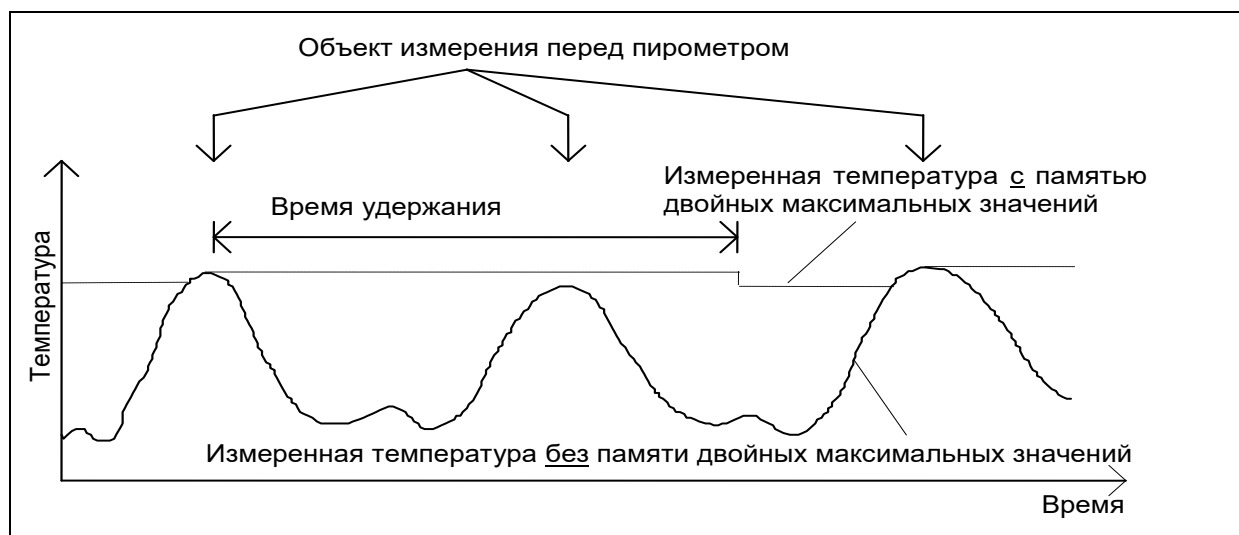
В данном режиме работы пирометр рассчитывает и сохраняет наименьшее или наибольшее значение в течение времени нажатия кнопки „ON“. Значение сохраняется до повторного нажатия „ON“. Дополнительно можно активировать функцию сглаживания с определённым временем фильтрации.

13.2.2 Память двойных максимальных значений для циклических процессов

В этом модуле пирометр постоянно рассчитывает наибольшее значение. Полученное значение сохраняется в течение отрегулированного времени удержания, и индицируется на дисплее. По прохождении 50 % времени удержания активируется вторая

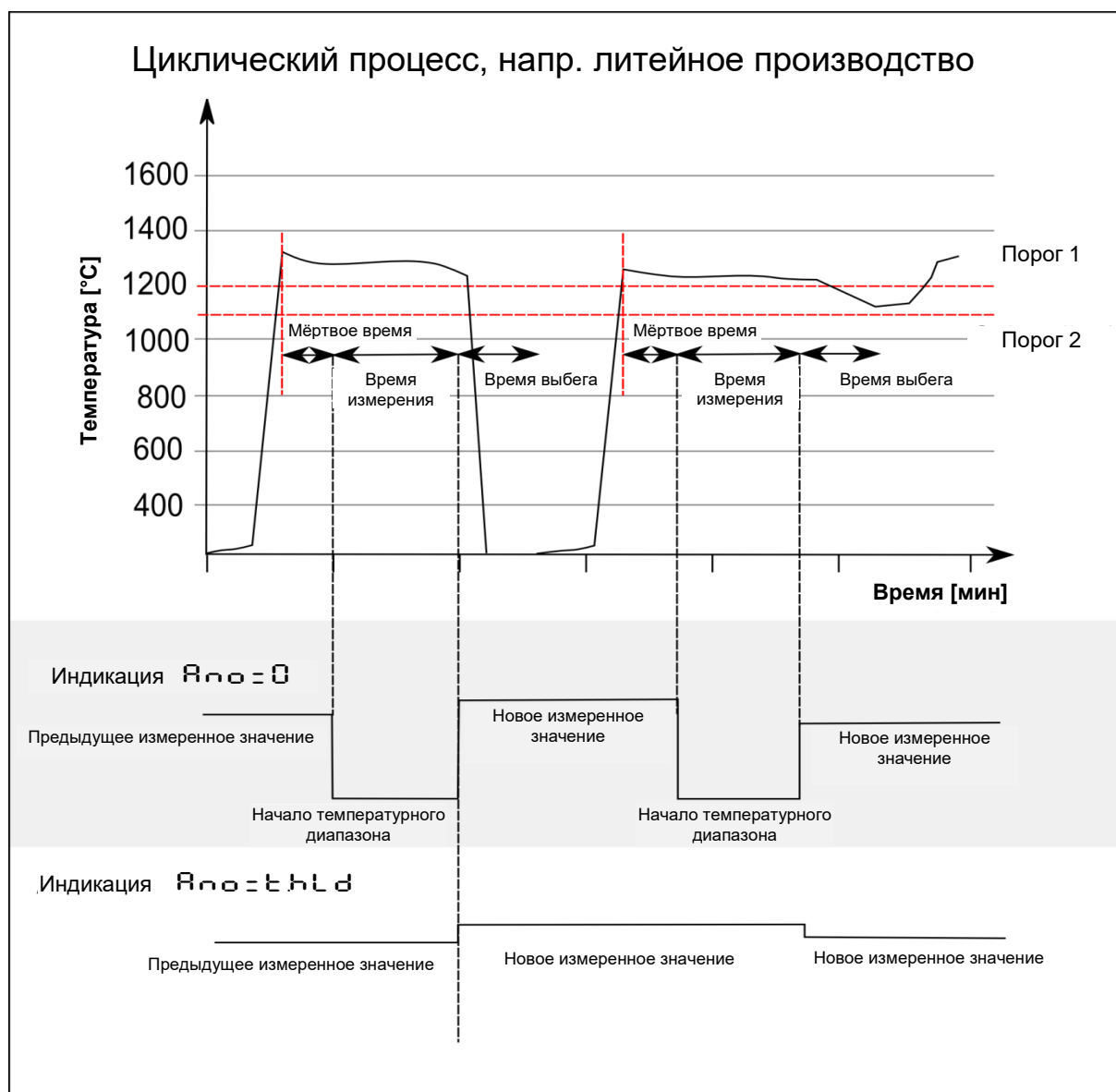
память максимальных значений. Если до окончания времени удержания никакое новое максимальное значение не рассчитывается, то происходит возврат значения на рассчитанное в этот период времени значение другой памяти максимальных значений.

Такой режим сохранения служит для регистрации максимальной температуры объектов, движущихся в поле зрения пирометров при циклических процессах. Между циклами, при отсутствии горячего объекта, значение измерения удерживается в течение отрегулированного промежутка времени. Время удержания должно быть отрегулировано на прим. 1,5-кратную величину времени цикла. Таким образом, существует возможность избежать резкого падения (скачков) температуры и одновременно сохранить мгновенную регистрацию изменений.



13.2.4 Автоматическая регистрация температуры (АРТ)

Данная функция служит для автоматического распознавания и расчёта температуры при циклических процессах, таких, как, например, литьё. С этой целью для расчёта температур определяются периоды измерения и температурные пороги. Существует дополнительная возможность определять температуру на протяжении многократных измерительных циклов.




Порог для синхронизации измерительного цикла

Начало измерительного цикла определяется автоматически и зависит от следующих параметров:

Порог 1 (L_1):	Перед началом измерения температура должна минимум один раз упасть ниже порога 1. При автоматическом сбросе «Autoreset» ($RST=ON$) порог 1 игнорируется.
Порог 2 (L_2):	Превышение порога 2 минимум в течение периода мёртвого времени (t_{DELT}).
Мёртвое время (t_{DELT}):	См. порог 2

Если условия выполнены, начинается отсчёт времени измерений (t_{RC}).

Время измерения (t_{RC})	В течение времени измерения рассчитывается и запоминается температурное значение.
-------------------------------------	--

 Если параметр $t_{RC} = 0$, автоматически опознаётся конец процесса измерений, как только температура объекта понижается ниже порога L_2 и на приборе при параметре t_{RC} вместо времени идёт индикация „Auto“.

Индикация и выдача значений [RPO]

Параметр (RPO) определяет, какая именно температура будет показана на дисплее в течении времени измерения.

Выбор типа показания на интерфейсе и на дисплее во время текущего измерения (RPO)	„t=0“ Выдаваемое температурное значение во время интервала измерений устанавливается на начало диапазона измерений. „t≠0“ Выдаваемое температурное значение во время интервала измерений устанавливается на предыдущее значение.
--	--

Длительность измерительного цикла высвечивается на зелёном светодиоде.

Оценка средних значений [F - P_r] / Проверка достоверности

По окончании интервала измерений на основе всех выполненных циклов измерений рассчитывается среднее значение. Для этого соизмеряется и прибавляется актуальное и сохранённое старое значение.

Оценка среднего значения (F - P_r)	Степень оценки. При 100% функция усреднения отключена.
---	--

Чем ниже установка значений F - P_r, тем выше степень усреднения.

При активном усреднении (F - P_r < 100%) выполняется дополнительная проверка достоверности актуального измерительного цикла. Для этого выявляется разница между актуальным и сохранённым старым средним значением. Если разница больше, чем порог достоверности $\pm 5P$, выдаётся измеренное значение «0», а среднее значение остаётся неизменным.

Достоверность ($\pm 5P$)	Допустимая разница температур для достоверности результатов измерений, если измеренное значение меньше сохранённого среднего значения.
Достоверность ($\pm 5P$)	Допустимая разница температур для достоверности результатов измерений, если измеренное значение больше сохранённого среднего значения.

В конце интервала измерений выдаётся рассчитанное (усреднённое) измеренное значение или «0».

Время выбега (t_d, S)

После окончания интервала измерения начинается время реакции (последствия), которое должно быть закончено до начала нового измерительного процесса при указанных выше условиях.

Время выбега (t_d, S)	Время между двумя циклами измерений
--	-------------------------------------

Timeout (t_{out}):

Если в течение времени t_{out} новый измерительный цикл не начинается, память сохранения средних значений стирается.

Timeout (t_{out}):	Timeout для функции усреднения (в минутах)
-----------------------------------	--

Функция автосброса [F. S E]

Для циклического режима работы функции АРТ можно активировать функцию автоматического сброса. Порог 1 игнорируется. Для старта нового цикла измерений необходимо только превышение порога 2 на время t_{dEL} .

Autoreset (F. S E):	Автосброс вкл. / выкл.
-----------------------------	------------------------

Параметр: проверка порога 2 во время t_{AcE} [c h.L. 2]

Идёт проверка недостижения порога 2 во время измерения. В случае недостижения результат не принимается. На дисплее высвечивается „- - - -“.

Проверка порога 2 во время t_{AcE} (c h.L. 2)	Вкл. / выкл.
---	--------------

14 Обзор дополнительных параметров

В дополнение к описанным возможностям параметрического регулирования при обслуживании прибора возможен непосредственный доступ ко многим другим параметрам, которые разделены на 4 уровня конфигурации (кодовые страницы).

14.1 Уровни конфигурации

Уровни конфигурации специфицированы в соответствии с выполняемыми функциями, их вызов осуществляется через следующие кодовые страницы:

- c 00 1 Регистрация результатов измерений
- c 0 10 Конфигурация I/O (Светодиод / Зуммер)
- c 0 11 Общие функции
- c 0 20 Индикация внутренних измеренных значений

В нижеследующих таблицах приведены все возможные параметры. Для того, чтобы упростить эксплуатацию прибора CellaPort, в состоянии при поставке отдельные параметры и некоторые кодовые страницы полностью недоступны для обслуживания с помощью кнопок. В таблицах они отмечены **❶**. В случае необходимости их можно деблокировать (активировать) через интерфейс в меню пользователя или на кодовой странице c 0 11 (Модус меню: Full). Отдельные параметры также скрыты (не изображаются в меню) при деактивации соответствующей функции. Так, например, среднее время фильтрации не может быть установлено в том случае, если данная функция деактивирована или находится в автоматическом модусе.

14.1.1 Регистрация результатов измерений

(Кодовая страница: с 00 i)

Некоторые параметры скрыты «по умолчанию» для облегчения обслуживания.

Параметр	Назначение	Примечания	
E Ъ Ь . i	Количество записей в таблице	Использование таблицы с 1-10 внесёнными в таблицу коэффициентами излучения или непосредственная установка коэффициента.	
E P 5 . i	Коэффициент излучения	Установка коэффициента	
E . i d H	Выбор позиции из таблицы	Прямой выбор внесённого в таблицу коэффициента	
E . 0 i	Значение в таблице	Установка табличных значений. Количество позиций для сохранения зависит от размера таблицы.	
Ъ A U . i	Коэффициент светопропускания		
Ъ A c . i	Компенс. фон		
Ъ A c Ъ	Фоновая температура		
Ъ A c ' i	Влияние фона	Доля фонового излучения в %	
L . i n . i	Последовательная линеаризация в произвольно конфигурируемой пользователем таблице	<input type="checkbox"/> OFF Выкл. <input type="checkbox"/> 2 - 10 Кол-во использованных точек отсчёта	
L . n i	Точка отсчёта x 1..10	Значение на входе Точка отсчёта n	
L . y i	Точка отсчёта y1..10	Значение на выходе Точка отсчёта n	
F . L . i	Функция сглаживания	<input type="checkbox"/> OFF Без усреднения <input type="checkbox"/> ON "ON" Одинарное усреднение <input type="checkbox"/> A U E O Адаптивное усреднение (только РТ 11х)	
F . L n	Время фильтрации	Время t98 в сек. при одинарном усреднении	
P E n . i	Память предельных значений	<input type="checkbox"/> OFF Выкл. <input type="checkbox"/> n i n Память минимальных значений <input type="checkbox"/> n y n Память максимальных значений <input type="checkbox"/> d b L n Двойная память максимальных значений <input type="checkbox"/> d . 5 n Функция АРТ	
P E n Ъ	Время удержания – двойная память предельных значений	Время удержания в сек.	

F.L.N	Предельное значение функции сглаживания	OFF Выкл. ON Вкл.	
F.L.N	Время фильтрации	Время t_{98} в сек.	
t.d.E.L	Мёртвое время	Функция АТР см. раздел 13.2.4	
t.A.c.t	Интервал измерения	Функция АТР см. раздел 13.2.4	
t.d.S	Время реакции	Функция АТР см. раздел 13.2.4	
t.o.u.t	Timeout**	Функция АТР см. раздел 13.2.4	
L.L.1	Порог 1	Функция АТР см. раздел 13.2.4	
L.L.2	Порог 2	Функция АТР см. раздел 13.2.4	
F.P.r	Оценка среднего значения	Функция АТР см. раздел 13.2.4	
t.SP ⁻	Порог достоверности Верхний предел	Функция АТР см. раздел 13.2.4	
t.SP ⁻	Порог достоверности Верхний предел	Функция АТР см. раздел 13.2.4	
A.n.o	Режим измерений во время интервала измерений	t = 0 Индикация начала диапазона во время измерений t.H.L.d Удержание предыдущего значения во время измерений	
A.r.S.t	Автосброс:	Функция АТР см. раздел 13.2.4	
c.h.L.2	Вкл. проверку порога 2 во время t.A.c.t	Функция АТР см. раздел 13.2.4	
E.n.d	Выход	Выход из меню	
*	Параметры доступны только при включенной памяти мин./макс. значений и двойной памяти максимальных знач.		
**	Параметры доступны при наличии функции АТР		

14.1.2 Конфигурация I/O (Кодовая страница: c 0 10)

«По умолчанию» все параметры для конфигурации светодиодов и/или зуммер скрыты.

Параметр	Назначение	Примечания	
t.U.P.E	Выбор модуса	L.L. Лямбда 1	
L.E.d.	Светодиод (зелёный)	OFF Выкл. "ON" Вкл.	①
L.E.d.S	Светодиод Выбор источника	r.d.y Status Ready / сигнал готовности L.L. Лямбда 1 L.L.P.r. Лямбда 1 перед памятью предельных значений t.U. Внутренняя температура A.t.r. Триггер функции АРТ. лямбда 1** A.A.c. Время измерения функции АРТ.	①

		лямбда 1**	
LEdF	Светодиод Логическая функция переключения	Level - Логическая функция "Level" (Светодиод актив. при превышении предельного значения) Level - Направление перекл. "Level" (Светодиод не активир. при превышении предельного значения) Range - Логическая функция "Range" (Светодиод активир. при выходе за пределы диапазона) Range - Логическая функция "Range" (Светодиод не активир. при выходе за пределы диапазона)	1
LEdt	Светодиод Порог чувствительности / переключения	Температурный порог для сигнала переключения / преобразования (только для логической функции „Level“)	1
LEdh	Светодиод Гистерезис переключения	Гистерезис +/- относит. к порогу чувствительности/перекл. (только для логической функции „Level“)	1
LEd.	Светодиод Начало диапазона	Начало диапазона изменений для сигнала переключения/преобразования (только для логической функции „Range“)	1
LEd-	Светодиод Конец диапазона	Конец диапазона изменений для сигнала переключения/преобразования (только для логической функции „Range“)	1
LEdL	Светодиод Время задержки / срабатывания		1
LEdH	Светодиод Время удержания		1
Buz.	Зуммер	OFF Выкл. "ON" Вкл.	1
BuzS	Зуммер Выбор источника	Ready Status Ready / сигнал готовности Lambda 1 Лямбда 1 Lambda 1 перед памятью предельных значений Temp Внутренняя температура APT Trigger Триггер функции АРТ Лямбда 1 ** APT Interval Интервал измерений функции АРТ Лямбда 1 **	1
BuzF	Buzzer / Зуммер Логическая функция Переключения	Level - Логическая функция "Level" (Зуммер активир. при превышении предельного значения) Level - Направл. перекл. "Level" (Зуммер не актив. при превышении предельного значения) Range - Логическая функция "Range" (Зуммер активир. при выходе за пределы диапазона) Range - Логическая функция "Range" (Зуммер не активир. при выходе за пределы диапазона)	1
Buzt	Зуммер Порог чувствительности /	Температурный порог для сигнала переключения / преобразования (только для логической функции „Level“)	1

	переключения		
BUZH	Buzzer / Зуммер Гистерезис переключения	Гистерезис +/- относит. к порогу чувствительности/перекл. (только при логической функции „Level“)	①
BUZ..	Зуммер Начало диапазона	Начало диапазона изменений для сигнала переключения/преобразования (только при логической функции „Range“)	①
BUZ.-	Зуммер Конец диапазона	Конец диапазона изменений для сигнала переключения/преобразования (только при логической функции „Range“)	①
BUZL	Зуммер Время задержки / срабатывания		①
BUZH	Зуммер Время удержания		①
End	Выход	Выход из меню	①
**	Параметры доступны только при наличии функции АТР		

14.1.3 Общие функции (Кодовая страница с 0 1 1)

Параметр	Назначение	Примечания	
AOFF	Автоматическое отключение	OFF Автоматическое отключение деактивировано 1-50 Минуты до автоматического отключения	
AStr.	Автоматическая выдача изм. значений	OFF Автоматическая выдача изм. значений деактивирована ON Выдача изм. значений через терминала активирована	①
Acyc.	Цикл автомат. выдачи изм. значений	Время цикла в сек.	①
Addr.	Адрес прибора	Адрес интерфейса для протоколирования	①
d.SP.	Дисплей	“on” “on” появляется на дисплее “off” Показ температуры в зависимости от модуля	①
Unit	Единица температуры	°C Градусы Цельсия °F Градусы по Фаренгейту	
Menu	Модус меню	part Параметры, отмеченные ①, не индицируются на дисплее FULL На дисплее индицируются все параметры	
End	Выход	Выход из меню	

14.1.5 Индикация внутренних значений (Кодовая страница: с 020)

Параметр	Назначение	Примечания	
t_i	Измеряемая температура	Индикация температуры	актуальной измеренной
t_{Pre}	Измеряемая температура Pre	Индикация температуры значений	актуальной перед памятью предельных измеренной
t_{int}	-	Актуальные температуры прибора	значения внутренней
End	Выход	Выход из меню	

15 Программное обеспечение CellaView

Программное обеспечение CellaView предназначено для показа, анализа и архивирования результатов измерений пирометра.

Программное обеспечение CellaView Вы можете скачать под следующей ссылкой:

www.keller.de/its/

Для этого нужно внести название компании, ФИО, свой адрес электронной почты и страну в которой вы находитесь.

16 Интерфейс компьютера

Пирометры CellaPort оснащены портом USB, который позволяет подключить прибор к компьютеру. Использовать можно только программное обеспечение CellaView или обычную программу терминала.

USB-порт находится на обратной стороне прибора. Он защищён пластмассовым колпачком. Стандартный кабель для подключения USB входит в объём поставки.

Операционная система компьютера с устаревшими версиями Windows®, существовавшими до Windows 7 не способна опознать пирометр автоматически. Необходимый драйвер можно загрузить через CellaView или под ссылкой www.prolific.com.tw. Для этого следует выбрать программный блок PL2303.

При использовании программного обеспечения CellaView нет необходимости настраивать дополнительные параметры для подключения.

Необходимые дополнительные указания Вы найдёте в специальной инструкции программного обеспечения CellaView.

При использовании программы терминала, например гипертерминала, параметры следует настраивать вручную следующим образом:

57600 Baud / 8 Биты данных / Совпадение при контроле по нечётности / 1 Стоповый бит / без управления потоком данных

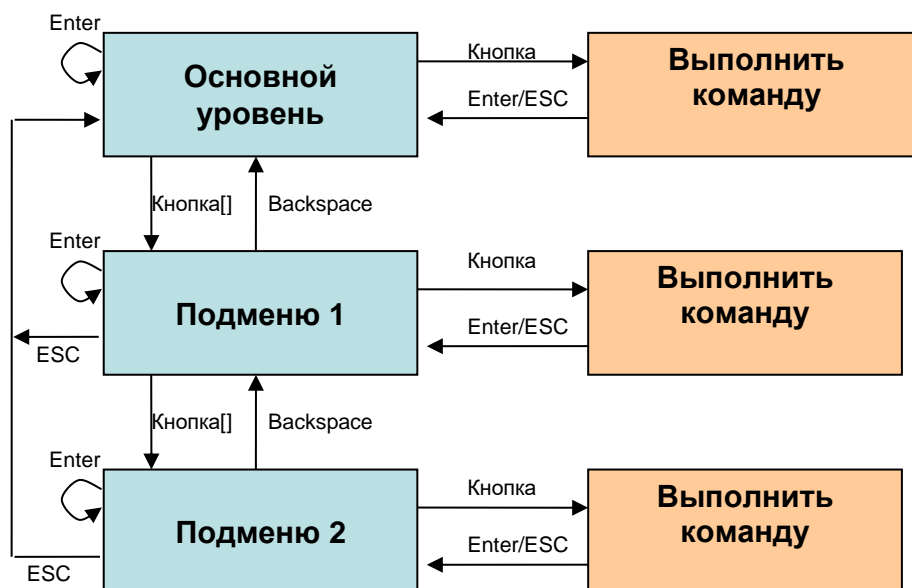


Передача данных начинается через 2 секунды после поступления сигнала «DTR» на интерфейс. Этот сигнал необходимо активировать в программе терминала или в конфигурации.

После подключения интерфейса и установки параметров пирометр последовательно выдаёт каждое рассчитанное значение. (Autoprint активирован).

17 Установка параметров через интерфейс (гипертерминал)

Конфигурация всех параметров, необходимых для регистрации результатов измерений или общей конфигурации пирометра, возможна через серийный интерфейс с помощью связи через терминал. Важнейшие параметры устанавливаются непосредственно через основное меню. Остальные функции заложены в подчинённых «меню». Навигация внутри «меню» представлена на следующей схеме:



Для перевода пирометра в режим работы терминала следует нажать кнопку «STRG» (Ctrl) и одновременно два раза быстро нажать кнопку «Е». На дисплее появится вспомогательное «меню».

Непосредственные команды «отдаются» с помощью соответствующей кнопки, например, E: для настройки коэффициента излучения «Подменю» представлены в квадратных скобках, напр. [LAMBDA 1]

17.1 Основное меню Обзор

После старта терминала или ввода «H» появляется основное меню:

```
>H
```

```
Mainmenu
```

```

1: [LAMBDA 1]           E: Quick access EPSILON
                        A: Quick access FILTER
                        Разрез: Quick access Ao1 SOURCE
C: [I/O]                Y: Quick access Ao1 SCALE BEGIN
K: [CALIBRATION]       Z: Quick access Ao1 SCALE END

H: Show this help-site   J: Show diagnosis
W: Show ambient temperature Q: Show calibration data
X: Show measure temperature P: Show channel parameters
  
```

17.2 Параметры /Обзор диагностики

Обзор актуальных параметров задаётся командой «Р»:

```
-----
- PT 110 AF1          0-1000C - 00/00104 - Job - 10.06.13 -
- PT10SW101/0      SP 8 - 14 um   Version 01.02 10.07.13 -
-----
L1 range ....      0.0 - 1000.0 C   DISPLAY source ..... lambda 1
L1 epsilon .....   99.3 %
L1 transmission ..... 99.9 %
L1 backc. ....     off
L1 linearization ..... off
L1 filter .....    automatic
L1 memory type double 2.00 s   GRN.LED source .... ATD tAct L1
L1 memory filter ..... off    GRN.LED function  level/signal

Unit .....         Celsius      GRN.LED delay time ... 0.00 s
Terminal assigned to ..... USB   GRN.LED hold time .... 0.00 s
Autoprint .....    on (cyclic) BUZZER source ATD triggered L1
Print cycle time ..... 0.1 s    BUZZER function  level/signal
Protocol address ..... 001
Display .....      temperature BUZZER delay time ... 0.00 s
Key lock .....     off          BUZZER hold time .... 1.00 s
-----
>
```

Слева вверху перечислены параметры результатов измерений. В правой колонке представлена конфигурация Светодиод/Зуммер (LED/BUZZER). Слева внизу расположен перечень общих настроек.

17.3 Описание подчинённых меню

17.3.1 Регистрация результатов измерений

Параметры для регистрации результатов измерений можно вызвать, нажав кнопку "1".

```
-----
Submenu LAMBDA 1
-----
L1 epsilon .....   99.3 %
L1 transmission ..... 99.9 %
L1 backc. ....     off
L1 linearization ..... off
L1 filter .....    automatic
L1 memory type double 2.00 s
L1 memory type ..... off

C: [CONFIG EPSILON TABLE]
E: Эпсилон
Разрез: Transmission
B: Background-Compensation
L: [LINEARIZATION]
F: фильтр
M: [MEMORY]
P: Show parameter
Q: Show calibration data
X: Show L1 temperature
Y: Show L1 premax temperature
ESC: Back to MAIN-MENU
-----
>LAMBDA 1 >
```

17.3.2 Быстрая настройка

Команды «Е», «А» и «Т» дают возможность прямого доступа к следующим функциям: коррекция коэффициента излучения, настройка соотношения коэффициента излучения, функция сглаживания, а также способ измерений.

17.3.3 Конфигурация входов и выходов I/O

Настройка входов и выходов выполняется в «подменю» с помощью «С»:

```
-----  
Submenu I/O  
-----
```

```
C: [STATUS LED CONTROL]  
D: [BUZZER CONTROL]  
M: [OPTIONS]  
ESC: Back to MAIN-MENU  
-----
```

```
>I/O >
```

Ниже следуют другие возможные настройки в «подменю».

Управление светодиодами:

```
-----  
Submenu CONTROL LED  
-----
```

```
GRN.LED source .... ATD tAct L1  
GRN.LED function level/signal  
GRN.LED delay time ... 0.00 s  
GRN.LED hold time .... 0.00 s
```

```
S: Set source  
F: Set function  
D: Set delay time  
O: Set hold time  
ESC: Back to MAIN-MENU  
-----
```

```
>I/O >LED CONTROL >
```

```
>I/O >LED CONTROL >S
```

```
Set status LED source:  
0: Off  
1: Ready-Signal  
2: Lambda 1  
3: Lambda 1 premax  
4: Ambient Temperature  
5: Lambda 1 ATD Trigger  
6: Lambda 1 ATD tAct  
-----
```

```
Your choice>
```

В подменю «Options» можно, кроме прочего, активировать блокировку кнопок пирометра. Если блокировка активирована, при нажатии одной из кнопок пирометра идёт опрос кода. Для полного доступа необходимо установить код P 100. При неправильном вводе кода параметры можно увидеть, но нельзя изменить.

Submenu OPTIONS

```
Autoprint ..... on (cyclic)
Print cycle time ..... 0.1 s
Protocol address ..... 001
Display ..... temperature
Key lock ..... off
Unit ..... Celsius
```

```
A: Set autoprint function
Разрез: Set output cycle time
P: Set protocol-address
D: Set display function
E: Set key lock
F: Set unit Celsius/Fahrenheit
R: Switch off pyrometer
ESC: Back to MAIN-MENU
```

>I/O >OPTIONS >

17.4 Автоматическая выдача измерительных значений

Для непрерывной передачи измерительных значений через серийный интерфейс необходимо включить автоматическую выдачу измерительных значений.

В подменю «Options» функция подключается или отключается с помощью команды A.

При включённой функции АРТ результат выдаётся только после успешно выполненной серии измерений.

При отключенной функции АРТ с помощью команды T следует отрегулировать время цикла, в течение которого будет происходить выдача актуальных измерительных значений через серийный интерфейс.

При автоматической выдаче измерительных значений после включения прибора выдачи показаний параметров прибора не происходит, пирометр сразу передаёт актуальные температурные значения.

Формат температуры (1 цикл):

Байты	Отрицательная температура	Положительная температура	Диапазон измерений не достигнут	Превышение диапазона измерений
1	Знак минуса	Знак пробела	Знак пробела	Знак пробела
2	1000-ая	1000-ая	Знак минуса	Знак минуса
3	100-ая	100-ая	O	U
4	10-ая	10-ая	V	N
5	1-ая	1-ая	E	D
6	Десятичная точка	Десятичная точка	R	E
7	Разряд десятичной дроби	Разряд десятичной дроби	Знак пробела	R
8	Знак пробела	Знак пробела	Знак пробела	Знак пробела
9	Единица температуры С или F	Единица температуры С или F	Знак минуса	Знак минуса
10	Знак пробела	Знак пробела	Знак пробела	Знак пробела
11	Возврат каретки	Возврат каретки	Возврат каретки	Возврат каретки



Все знаки кодированы в формате ASCII, ведущие нули переносятся.

Время цикла передачи температуры можно отрегулировать через терминал, параметр τ_c τ_c (мин. время цикла 0,1 сек.).

17.5 Дополнительная калибровка прибора в калибровочной лаборатории (защищённые настройки)

При необходимости через меню калибровки существует возможность дополнительной настройки пирометра. Для этого после ввода пароля «100» следует дать команду «K».

Вход в меню калибровки:

```
-----
Submenu CALIBRATION
-----
```

```
Название "Pyrometer PT Series"
Menu mode ..... default
```

```
1: [LAMBDA 1 CALIBRATION]
A: Reset settings to factory default
E: Set menu mode
S: Set pyrometer name
Z: End Calibration-Mode
ESC: Back to MAIN-MENU
-----
```

```
>CALIBRATION >
```

Все выполненные настройки с помощью команды «А» можно отменить, вернувшись к первоначальным регулировкам. Это относится также к параметрированию системы регистрации температуры, индикации светодиодов (LED), а также зуммера (BUZZER).

По команде «Е» снова появляются все записи в меню для обслуживания прибора. Поскольку перечень очень обширный рекомендуем выполнять подобные настройки только тем пользователям, которые очень хорошо разбираются в параметризации таких приборов.

С помощью команды «S» можно ввести текст, описывающий место измерения. Этот текст можно затем найти в основном меню посредством команды «Q».

```
-----  
Submenu LAMBDA 1  
-----  
L1 range ....      0.0 - 1000.0 C  
L1 User calibration ..... off  
L1 User def. offset   +0.00000  
L1 User def. factor   +1.00000  
  
A: Set L1 - extended-range  
B: Set L1 User-Cal. On/Off  
ESC: Back to MAIN-MENU  
-----  
>CALIBRATION >LAMBDA 1 >
```

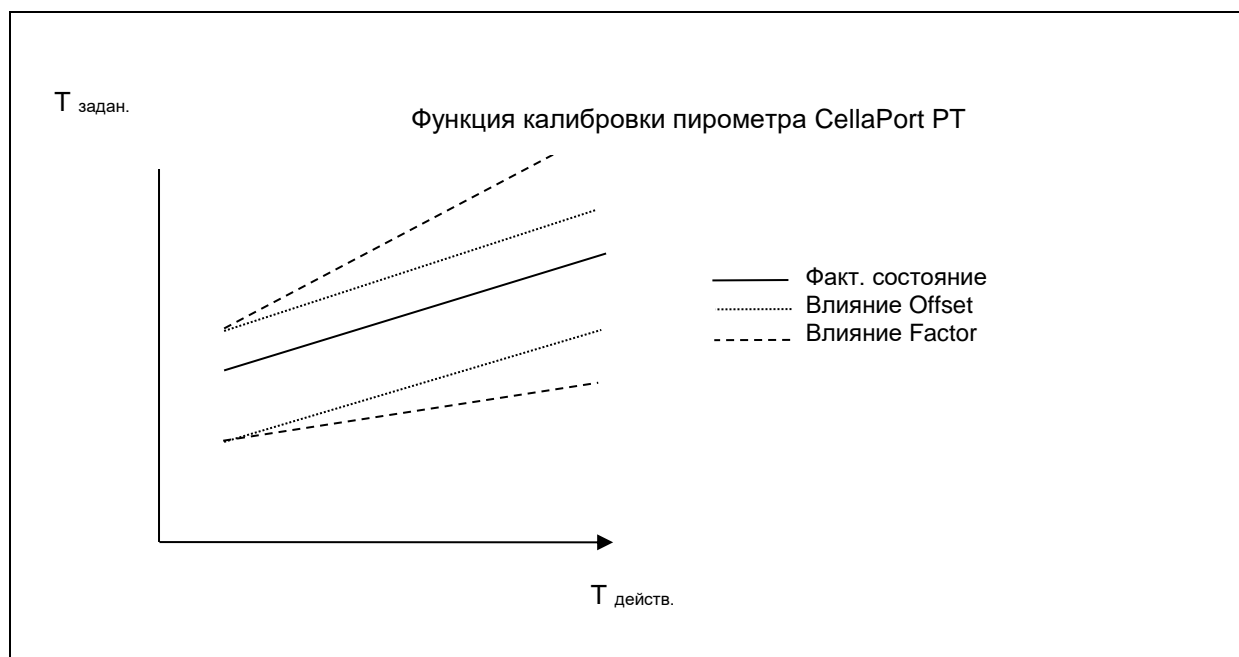
С помощью команды «А» можно поменять весь диапазон измерения температуры. Он может быть выше или ниже настроенного изготовителем диапазона. При настройке пирометра следует убедиться в том, что данный пирометр действительно может измерять в новом диапазоне.

Команда «В» обеспечивает прямой вход в систему юстировки прибора CellaPort РТ. Для этого следует активировать юстировку командой «В».



Для юстировки необходимы лабораторная печь (абсолютно чёрное тело) и эталон для сравнения.

При неудачной попытке юстировки следует снова задать «offset=0.0» и «factor=1.0» или установить «User-Cal.» на «Off».



18 Техническое обслуживание

18.1 Чистка линзы объектива / защитного стекла

Загрязнение линзы / защитного стекла может привести к ошибочным результатам измерений. Поэтому необходимы регулярный контроль и в случае необходимости чистка линзы.

Сначала следует сдуть пыль или удалить её мягкой кисточкой. Можно использовать предлагаемые в продаже специальные салфетки. или чистые, мягкие полотняные салфетки без ворсинок.

Более сильные загрязнения могут быть удалены с помощью моющего средства для мытья посуды или жидкого мыла. После чего следует осторожно сполоснуть линзу чистой водой. Пирометр при этом следует держать линзой вниз.

Во избежание нанесения на поверхность линзы царапин при чистке следует избегать сильного давления на линзу.

Следует следить за тем, чтобы при снятии оптики или объектива для чистки и их повторном привинчивании пирометр был выключен. В противном случае возможно повреждение прибора!



Пирометр следует защищать от влияния высоких температур и попадания влаги, а также от высокого напряжения и сильных электромагнитных полей. Объектив ни в коем случае нельзя направлять против солнца.

19 Комплектующее оборудование

Наименование	Модель	Артикул №
Защитное стекло М46	70146	120314
USB-кабель	VK 11/D	1009677
Блок питания		1053975
Чемоданчик	РТ 110/А	1052289
Дополнительная линза	PZ 20/O-50	514744
Дополнительная линза	PZ 20/O-63	514985
Дополнительная линза	PZ 20/O-75	513840
Дополнительная линза	PZ 20/O-120	514973
Лазерный адаптер	РА 20/Q	1031441

19.1 Дополнительные линзы

Пирометр	Дополнительная линза							
	PZ 20/O-50		PZ 20/O-63		PZ 20/O-75		PZ 20/O-120	
Тип	Интервал изм. [мм]	Пятно Ø в мм	Интервал измерения [мм]	Пятно Ø в мм	Интервал изм. [мм]	Пятно Ø в мм	Интервал изм. [мм]	Пятно Ø в мм
РТ 120 AF 1/5 РТ 129 AF 1 РТ 130 AF 1 РТ 135 AF 1	36-41	0,35-0,45	45 - 54	0,4 – 0,6	52 - 63	0,45 – 0,7	84 - 112	0,7 – 1,1
РТ 120 AF 2/6 РТ 129 AF 2 РТ 130 AF 2 РТ 135 AF 2	31-36	0,3-0,4	38-45	0,35-0,5	43-52	0,4-0,6	66-84	0,55-0,9
РТ 120 AF 3/7 РТ 129 AF 3 РТ 130 AF 3 РТ 135 AF 36/9	41	0,3					101-112	0,55-0,67
РТ 129 AF 10	34-41	1,28-1,75						
РТ 129 AF 21/22			45-54	1,05-1,5	52-63	1,2-1,75		
РТ 129 AF 23							101-112	1,13-1,75

20 Физическая основа бесконтактного измерения температуры

Любое физическое тело (материал) испускает из-за движения атомов и молекул электромагнитное или инфракрасное излучение. Интенсивность инфракрасного излучения является определяющим фактором для измерения температуры. Пирометр регистрирует излучение и определяет по нему температуру.

20.1 Коэффициент излучения

Интенсивность инфракрасного излучения наряду с температурой также зависит от материала объекта измерения и его свойств. Способность каждого физического тела испускать инфракрасное излучение характеризуется постоянной материала, так называемым **«коэффициентом излучения»** или **«фактором излучения»**. Этот фактор определяется в диапазоне от 0...100 %.

100 % считается коэффициент излучения и идеального излучателя. Значения, составляющие меньше 100%, характеризуют материалы, интенсивность инфракрасного излучения которых при одинаковой температуре меньше.

Для точного определения температуры бесконтактным способом, коэффициент излучения объекта должен быть установлен на пирометре. В определённой степени пирометр автоматически компенсирует минимальное излучение меньшего по значению коэффициента излучения.

Для бесконтактного измерения температуры пирометр CellaPort использует интенсивность инфракрасного излучения при одной длине волны.

Для получения точных результатов измерения необходимо установить на пирометре подходящий для объекта коэффициент излучения. Неправильно установленный коэффициент ведёт к погрешностям измерений.

Ниже представлена таблица коэффициентов излучения для различных материалов.

20.2 Таблица Коэффициенты излучения CellaPort РТ 110

Обзор коэффициентов излучения различных материалов в %

Прибор	CellaPort РТ 110
Длина волны λ	8 -14 мкм
Чёрный излучатель (абсолютно чёрное тело)	100
Оксид алюминия	76
Асфальт	90 - 98
Сушильная печь (духовка)	96
Бетон	55 - 65
Битум (ы)	96
Хлеб в духовке	88
Оксид железа	85 - 89
Эмаль	84 - 88
Земля	92 - 96
Краски и лаки, блестящие	92
, матовые	96
Гипс	80 - 90
Стекло	85 - 95
Графит	98
Резина, чёрная	94
Кожа, человеческая	98
Дерево	80 - 90
Нагревательный элемент	80 - 85
Известковая штукатурка	91
Клинкер, глазурованный	75
Конфорка электрической плитки	95
Пластмасса, непрозрачная	65 - 95
Медь, окислённая	78
Кожа	75 - 80
Мрамор	94
Латунь, окислённая	56 - 64
Бумага	70 - 94
Песок	90
Шамот	75
Сталь, нержавеющая	45
Сталь, красно-ржавеющая	69
Текстильные изделия	75 - 88
Вода	92 - 98
Цемент	90
Кирпич	93 - 96

20.3 Таблица Коэффициенты излучения CellaPort РТ 120/ РТ 130/ РТ 135

Обзор коэффициентов излучения различных материалов в %

Прибор	CellaPort РТ 120	CellaPort РТ 130/135
Длина волны λ	1,1...1,7 мкм	0,78...1,06 мкм 0,82...0,93 мкм
Чёрный излучатель (абсолютно чёрное тело)	100	100
Алюминий, шлифованный	5	15
Алюминий, шлихтованный	10	25
Асбестоцемент	60	70
Бронза, шлифованная	1	3
Бронза, шлихтованная	15	30
Хром, чистый	15	30
Чугун (чёрный металл), покрытый окалиной	90	95
Чугун (чёрный металл), вторичная (прокатная) окалина	75	90
Чугун (чёрный металл), жидкий	15	30
Золото и серебро	1	2
Графит, шлихтованный	85	90
Медь, окислённая	70	90
Латунь, окислённая (потускневшая)	50	70
Никель	8	20
Фарфор, глазурованный	50	60
Фарфор, твёрдый	75	85
Сажа (технический углерод)	90	95
Шамот	40	50
Шлаки	80	85
Керамика, глазурованная	85	90
Кирпич	85	90
Цинк	40	60

21 Общие технические характеристики

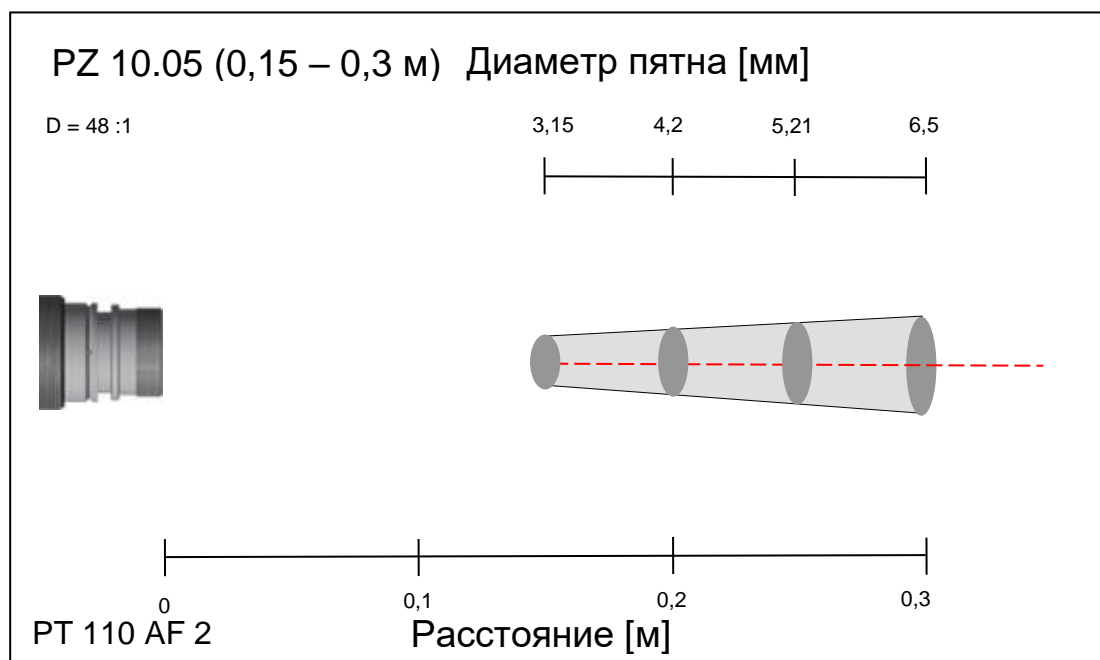
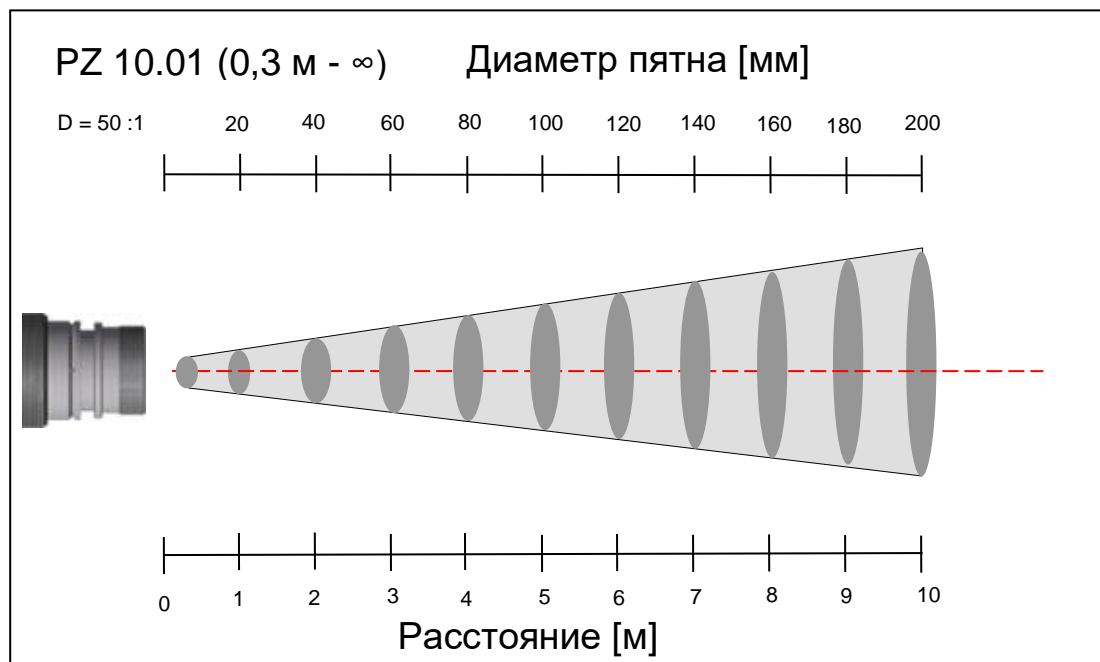
<p>Цифровой выход Периодическая выдача измеренного значения с настраиваемым периодом цикла</p> <p>Разрешающая способность дисплея 1 К</p> <p>Разрешающая способность порта USB: 0,1 К в терминальном режиме</p> <p>Питание Встроенный аккумулятор Сетевой блок питания</p>	<p>Время автономной работы прим. 15 часов в непрерывном режиме работы и при T_u 23 °С</p> <p>Допуст. влажность воздуха 95 % г.Н. макс. (без конденсата)</p> <p>Допуст. температура окружающей среды 0 ... 50 °С</p> <p>Температура хранения -20 ... 50 °С</p> <p>Материал корпуса: алюминий</p>	<p>Вид защиты: IP 40 по нормам DIN 40050</p> <p>Вес: ок. 1,1 кг</p> <p>Визирное устройство Беспараллаксный и не зеркальный (прямой) видеоискатель с диоптрийной компенсацией, маркировкой поля зрения и поляризационным светофильтром.</p> <p>Функция АРТ для автоматического распознавания объекта и расчёта измерительных значений</p>
--	---	--

22 Технические данные CellaPort РТ 110

<p>Диапазон измерений: 0 ... 1000 °С</p> <p>Сенсорный датчик: Тонкоплёночная-термоэлектрическая батарея</p> <p>Спектральный диапазон: 8 - 14 мкм</p>	<p>Время установления t_{98} ≤ 30 мс</p> <p>Погрешность измерения: 1 % значения изм., но не меньше 2 К, отн. к 30 мс (при $\varepsilon = 1,0$ и $T_u = 23$ °С)</p>	<p>Воспроизводимость 1 К</p> <p>Температурный коэффициент $\leq 0,1$ К / К (для $T < 250$ °С) $\leq 0,04$ %/К (для $T \geq 250$ °С) от изм. знач./ К Отклонение к $T_u = 23$ °С</p>
---	---	---

22.1 Диаграммы поля зрения пирометров CellaPort РТ 110

РТ 110	Оптика	Диапазон фокусных расстояний	Показатель визирования
AF 1	PZ 10.01	0,3 м - ∞	50:1
AF 2	PZ 10.05	0,15 – 0,3 м	48:1

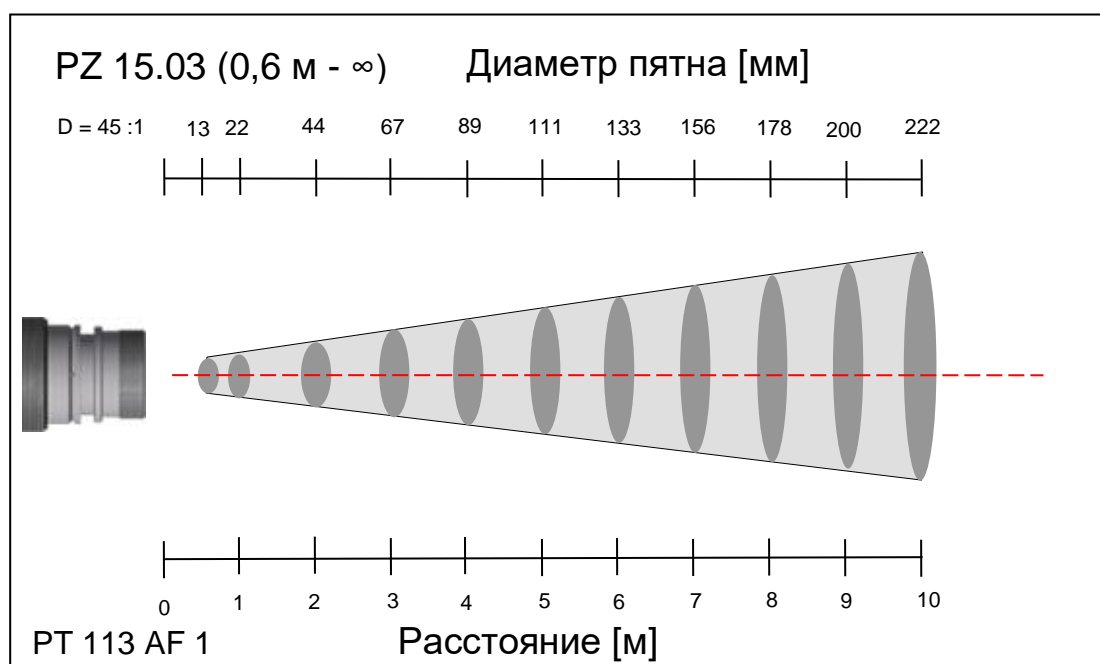


23 Технические данные CellaPort РТ 113

Диапазоны измерений: 500 ... 1600 °С Сенсорный датчик Тонкоплёночная-термоэлектрическая батарея Спектральный диапазон: 3,9 мкм	Время установления t98 ≤ 30 мс Погрешность измерения: 1 % значения изм., но не меньше 2 К, отн. к 30 мс (при $\varepsilon = 1,0$ и $T_u = 23$ °С)	Воспроизводимость 2 К Температурный коэффициент ≤ 0,1 К / К (для $T < 250$ °С) ≤ 0,04 %/К (для $T \geq 250$ °С) от изм. знач./ К Отклонение к $T_u = 23$ °С
--	---	---

23.1 Диаграмма поля зрения пирометра CellaPort РТ 113

РТ 113	Оптика	Диапазон фокусных расстояний	Показатель визирования
AF 1	PZ 15.03	0,8 м - ∞	45:1

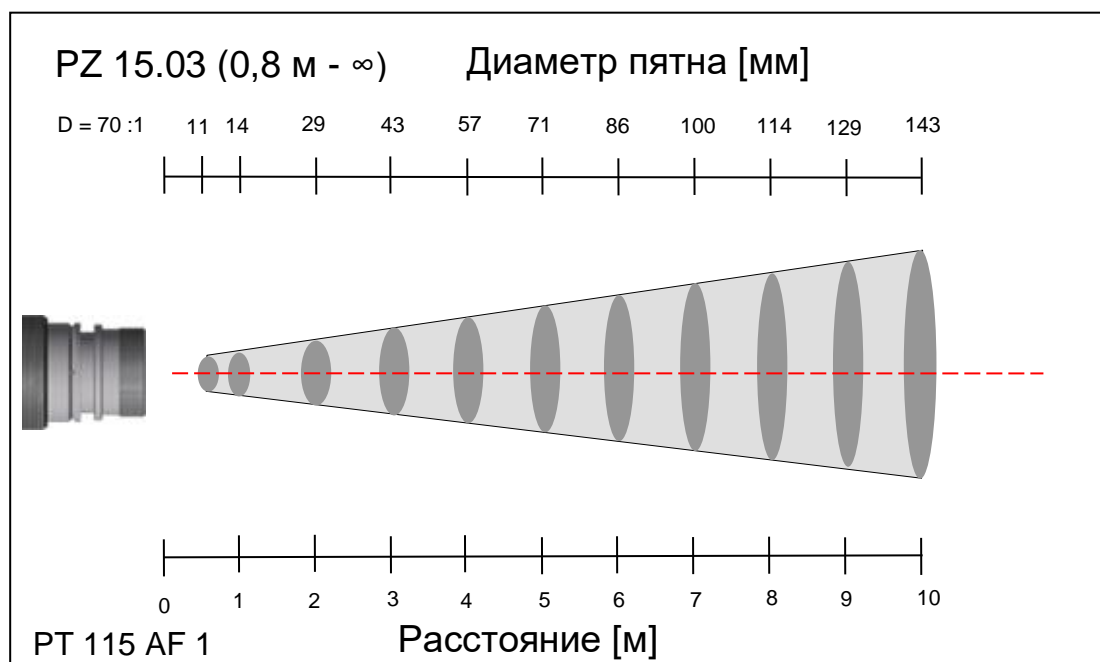


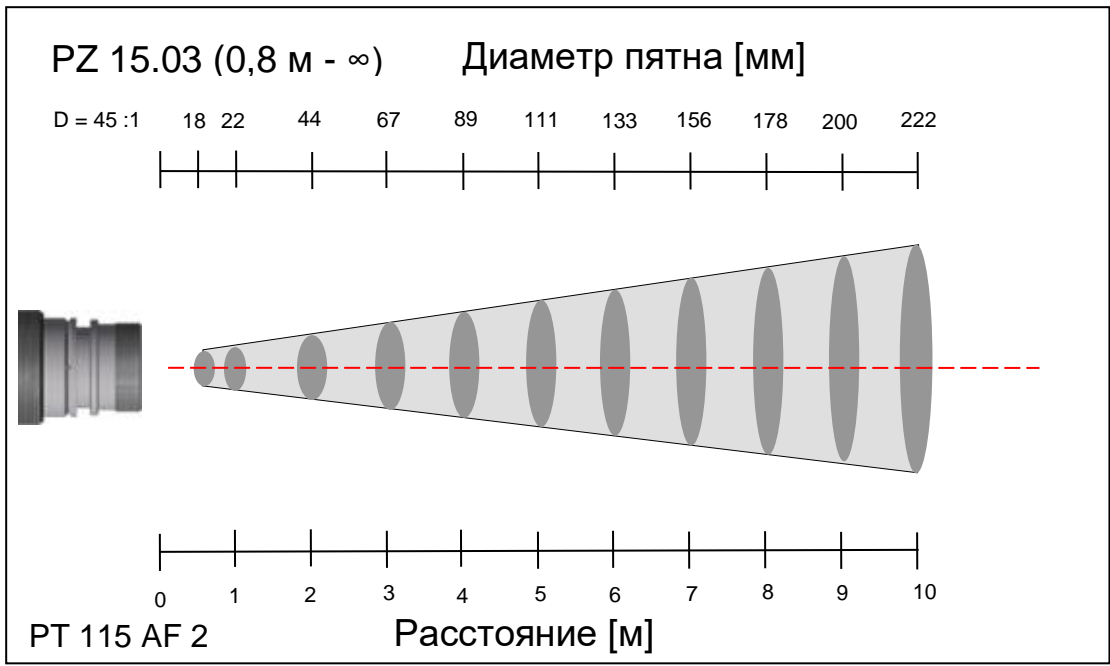
24 Технические данные пирометров CellaPort РТ 115

Диапазоны измерений: <i>РТ 115 AF 1</i> 500 ... 2500 °С <i>РТ 115 AF 2</i> 300 ... 1300 °С Сенсорный датчик Тонкоплёночная-термоэлектрическая батарея Спектральный диапазон: 4,6 – 4,9 мкм	Время установления t_{98} ≤ 100 мс Погрешность измерения: <i>РТ 115 AF 1</i> 0,75 % значения изм. <i>РТ 115 AF 2</i> 0,75 % значения изм., но не меньше 3 К (при $\varepsilon = 1,0$ и $T_u = 23$ °С)	Воспроизводимость 2 К Температурный коэффициент 0,04 %/К Отклонение к $T_u = 23$ °С
---	--	---

24.1 Диаграммы поля зрения пирометров CellaPort РТ 115

РТ 115	Объектив	Диапазон фокусных расстояний	Показатель визирования
AF 1	PZ 15.03	0,8 м - ∞	70:1
AF 2	PZ 15.03	0,8 м - ∞	45:1



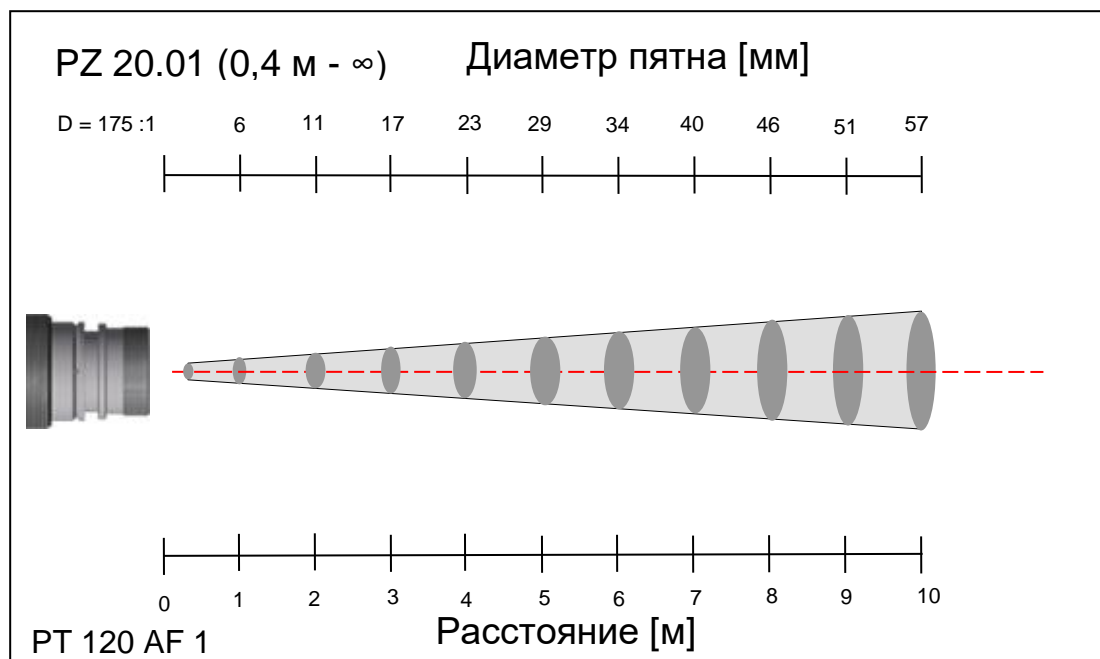


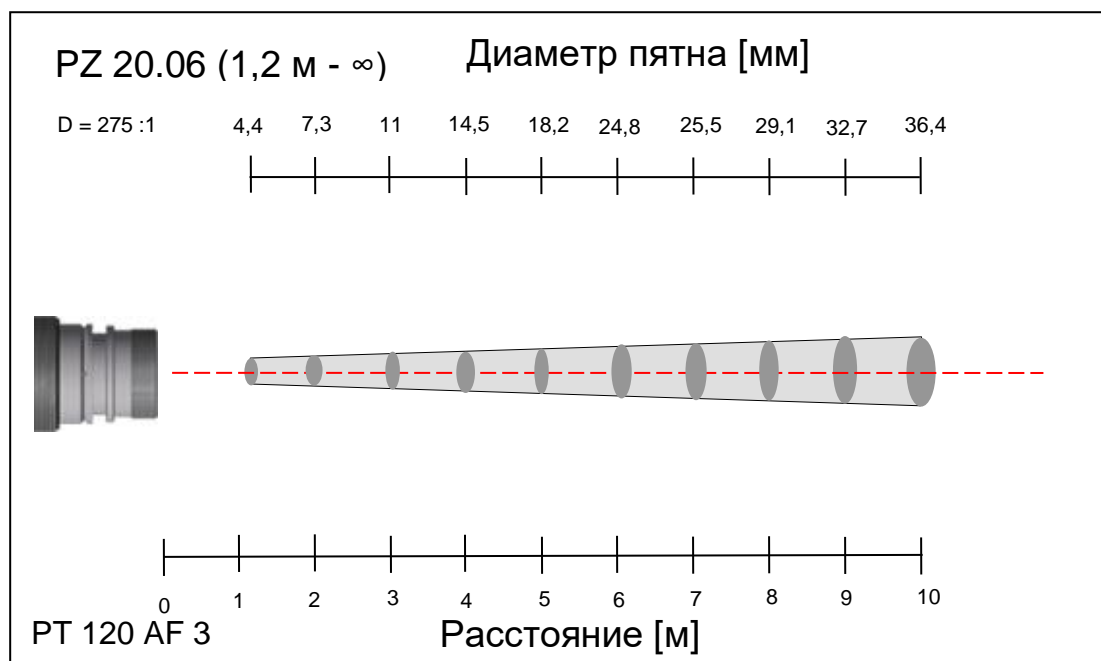
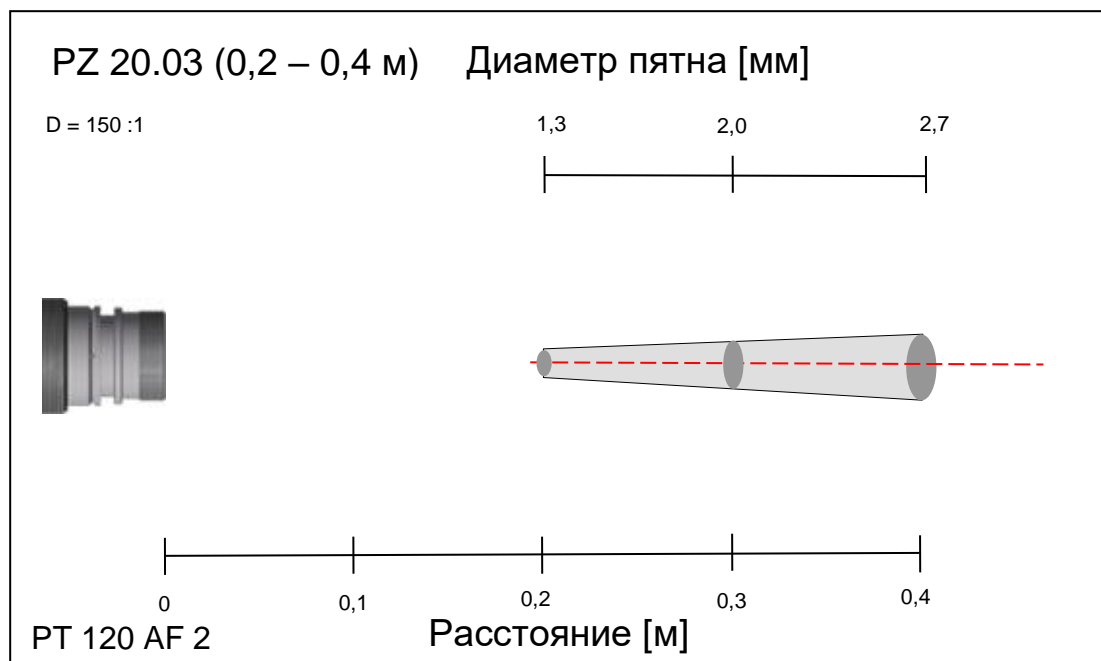
25 Технические данные пирометров CellaPort РТ 120

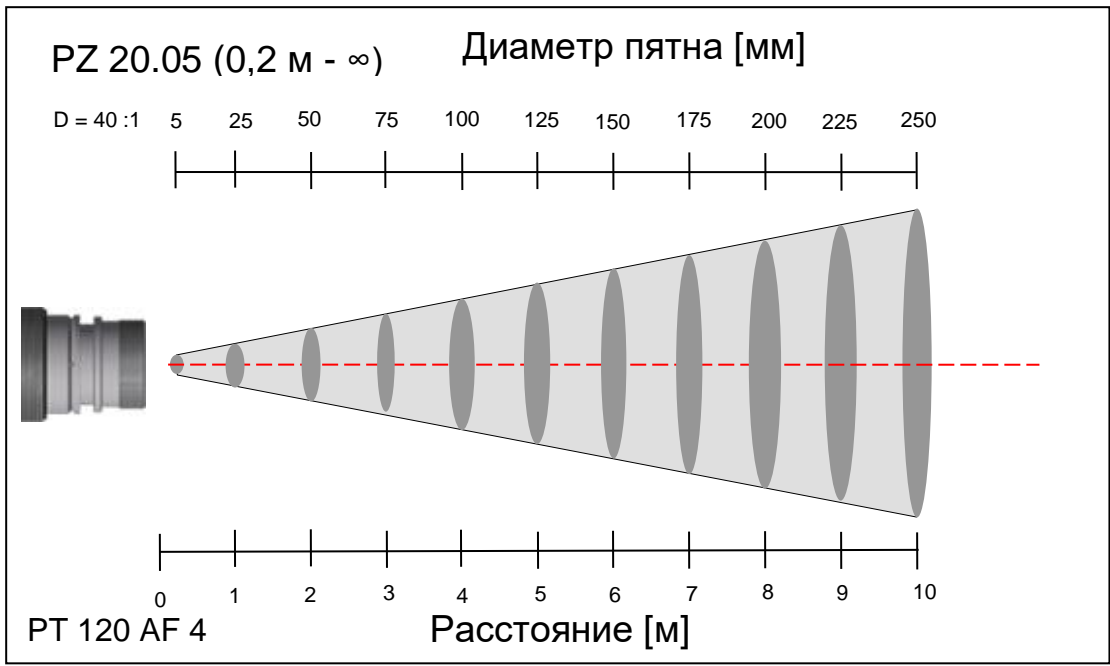
Диапазоны измерений: 250 ... 2000 °С	Время установления t98 ≤ 50 мс (Т > 250 °С) ≤ 2 мс (Т > 750 °С)	Воспроизводимость 1 К
Сенсорный датчик Фотодиод	Погрешность измерения: 0,3 % значения изм., но не меньше 4 К (при ε = 1,0 и Tu = 23 °С)	Температурный коэффициент ≤ 0,25 К / К (для Т < 500 °С) ≤ 0,05 %/К (для Т ≥ 500 °С) от изм. знач./ К
Спектральный диапазон: 1,1 – 1,7 мкм		Отклонение к Tu = 23 °С

25.1 Диаграммы поля зрения пирометров CellaPort РТ 120

РТ 120	Оптика	Диапазон фокусных расстояний	Показатель визирования
AF 1	PZ 20.01	0,4 м - ∞	175:1
AF 2	PZ 20.03	0,2 м – 0,4 м	150:1
AF 3	PZ 20.06	1,2 м - ∞	275:1
AF 4	PZ 20.05	0,2 м - ∞	40:1





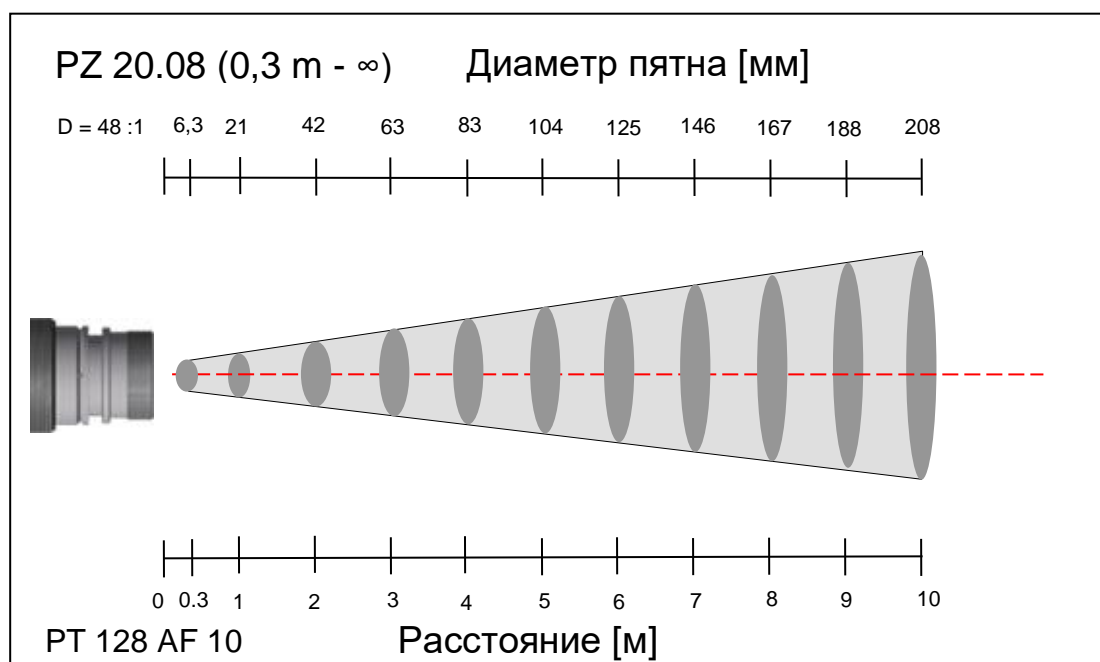


26 Технические данные пирометра CellaPort РТ 128 АF 10

Диапазоны измерений: 75 ... 650 °С Сенсорный датчик Фотодиод Спектральный диапазон: 1,8 – 2,4 мкм Фокусировка: 0,3 м - ∞	Показатель визирования: 48 : 1 при 300 мм (F50-оптика) Время установления t98 ≤ 200 мс (Т > 75 °С) ≤ 50 мс (Т > 100 °С) ≤ 15 мс (Т > 125 °С) ≤ 2 мс (Т > 200 °С) Погрешность измерения: 0,75 % значения изм., но не меньше 3 К (при ε = 1,0 и Tu = 23 °С)	Воспроизводимость 1 К Температурный коэффициент ≤ 0,25 К / К (для Т < 500 °С) ≤ 0,05 %/К (для Т ≥ 500 °С) от изм. знач./ К Отклонение к Tu. = 23 °С
---	---	---

26.1 Диаграмма поля зрения пирометров CellaPort РТ 128 АF 10

РТ 128	Оптика	Диапазон фокусных расстояний	Показатель визирования
АF 10	PZ 20.08	0,3 м - ∞	48:1

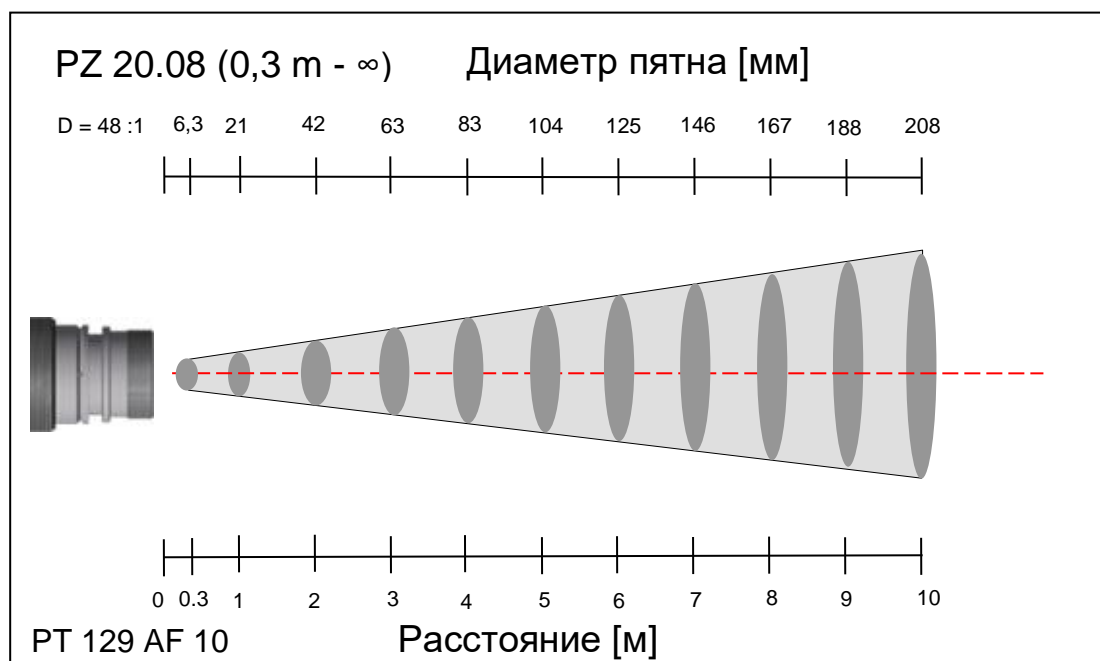


27 Технические данные пирометра CellaPort РТ 129 АF 10

Диапазоны измерений: 150 ... 800 °С Сенсорный датчик Фотодиод Спектральный диапазон: 1,8 – 2,2 мкм Фокусировка: 0,3 м - ∞	Показатель визирования: 48 : 1 при 300 мм (F50-оптика) Время установления t98 ≤ 50 мс (Т > 150 °С) ≤ 2 мс (Т > 200 °С) ≤ 2 мс (Т > 350 °С) Погрешность измерения: 0,75 % значения изм., но не меньше 5 К (при ε = 1,0 и Tu = 23 °С)	Воспроизводимость 1 К Температурный коэффициент ≤ 0,25 К / К (для Т < 500 °С) ≤ 0,05 %/К (для Т ≥ 500 °С) от изм. знач./ К Отклонение к Tu. = 23 °С
--	--	---

27.1 Диаграмма поля зрения пирометров CellaPort РТ 129 АF 10

РТ 129	Оптика	Диапазон фокусных расстояний	Показатель визирования
АF 10	PZ 20.08	0,3 м - ∞	48:1

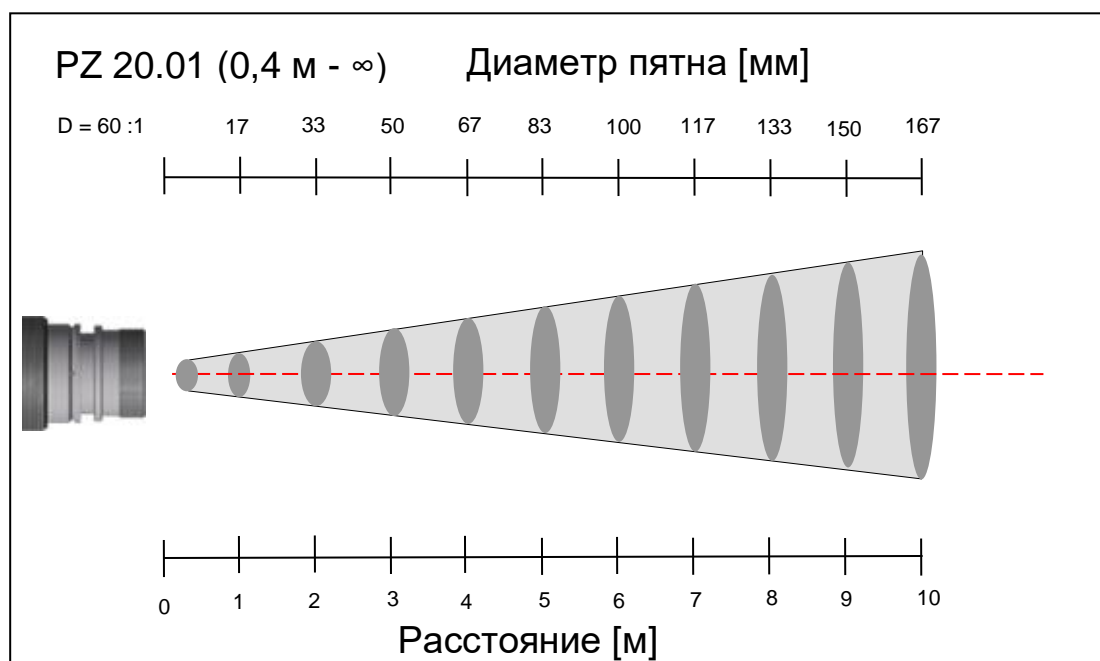


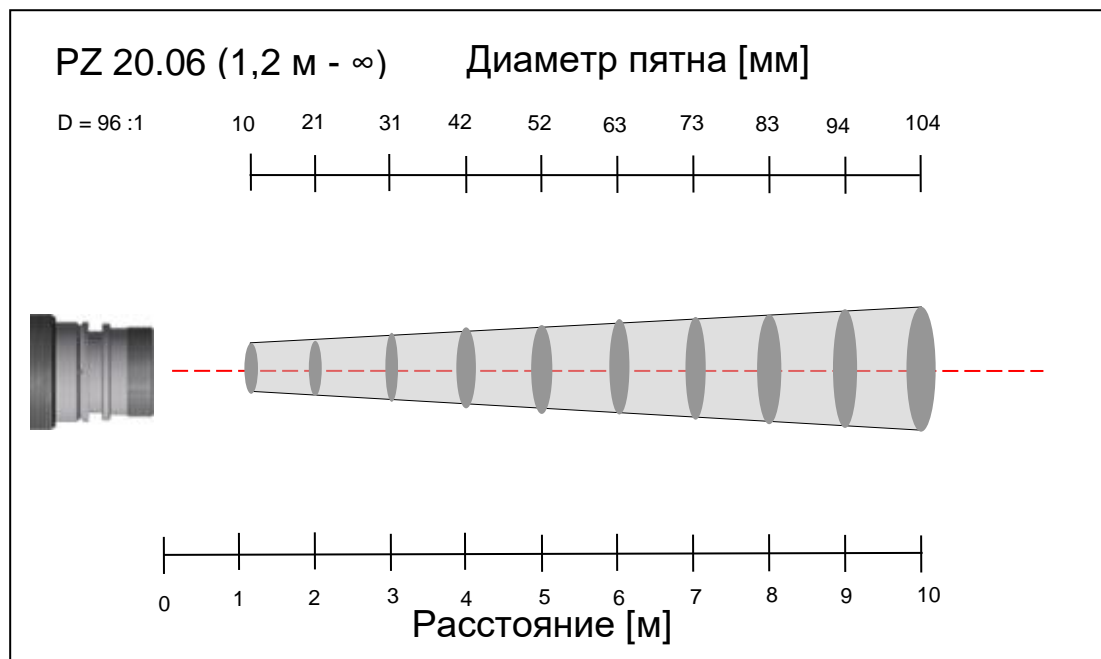
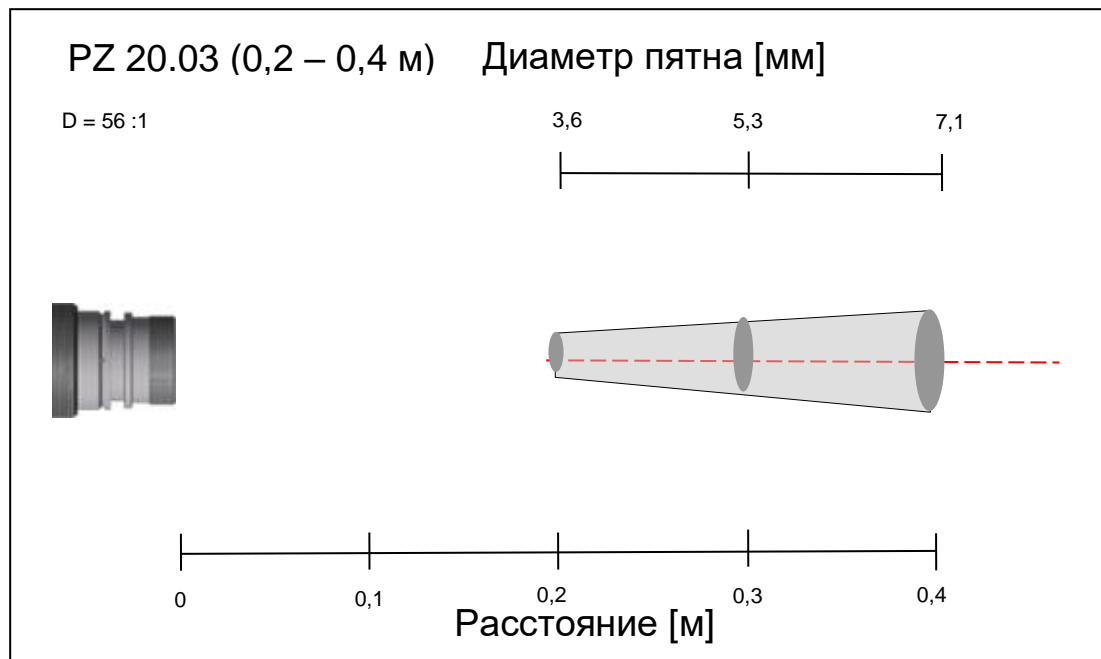
28 Технические данные пирометров CellaPort РТ 129 АF 21/22/23

Диапазоны измерений: 180 ... 1200 °С	Время установления t98 ≤ 75 мс (Т>180 °С) ≤ 35 мс (Т>200 °С) ≤ 5 мс (Т>300 °С) ≤ 2 мс (Т>600 °С)	Воспроизводимость 1 К
Сенсорный датчик Фотодиод		Температурный коэффициент ≤ 0,25 К / К (для Т < 500 °С) ≤ 0,05 %/К (для Т ≥ 500 °С) от изм. знач./ К Отклонение к Tu.= 23 °С
Спектральный диапазон: 1,8 – 2,2 мкм	Погрешность измерения: 0,75 % значения изм., но не меньше 5 К (при ε = 1,0 и Tu = 23 °С)	

28.1 Диаграммы поля зрения пирометров CellaPort РТ 29 АF 21/22/23

РТ 129	Оптика	Диапазон фокусных расстояний	Показатель визирования
АF 21	PZ 20.01	0,4 м - ∞	60:1
АF 22	PZ 20.03	0,2 м – 0,4 м	56:1
АF 33	PZ 20.06	1,2 м - ∞	96:1



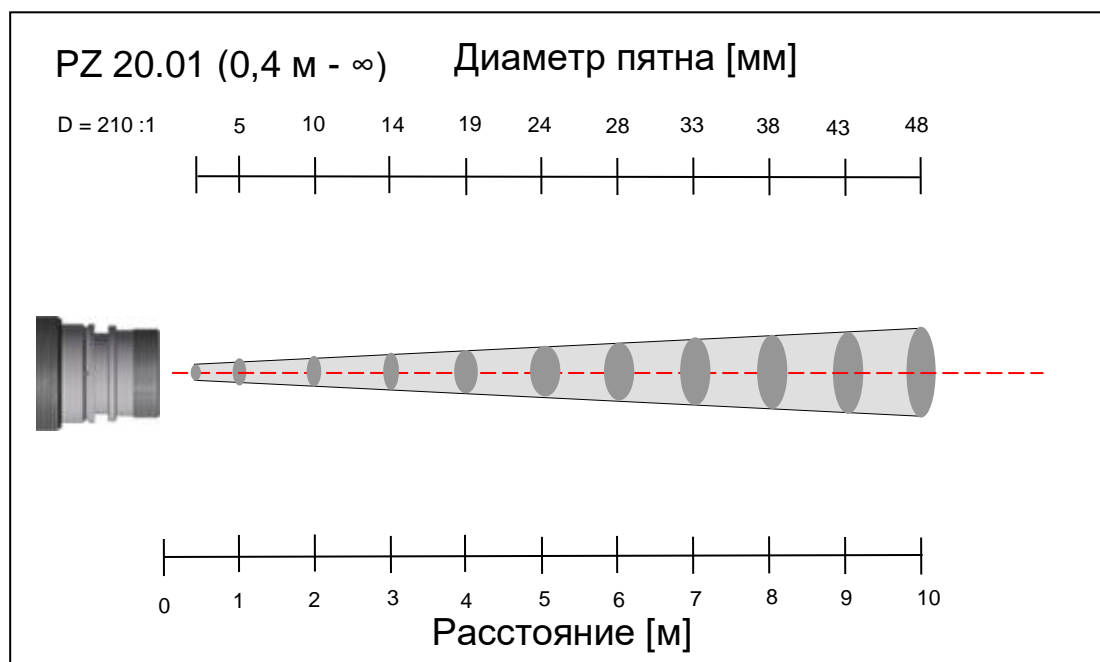


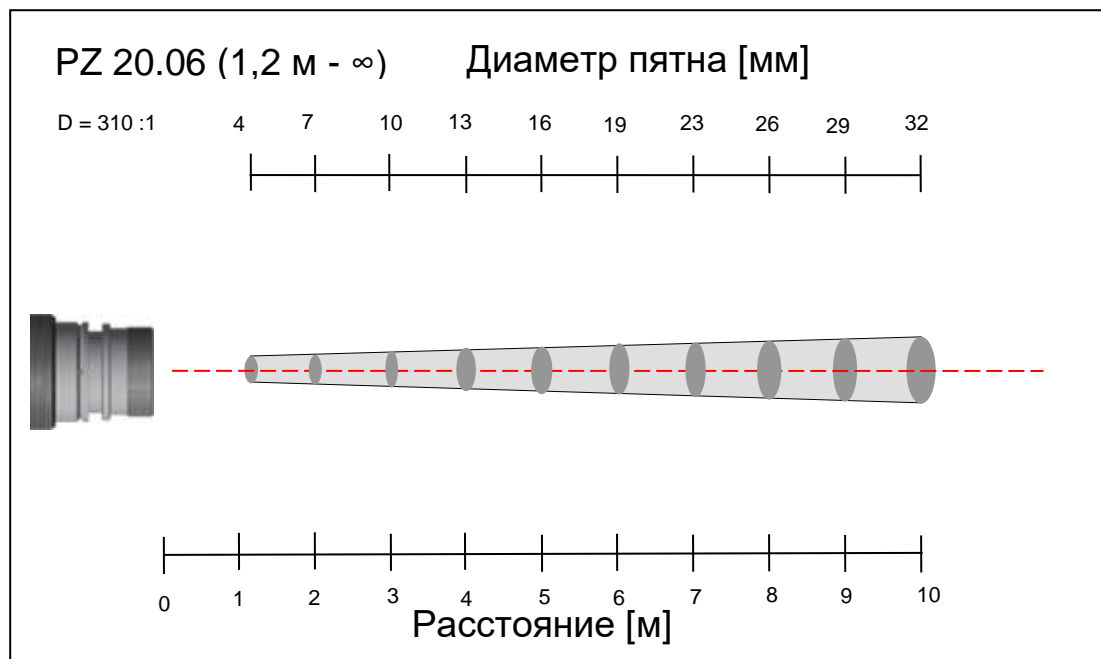
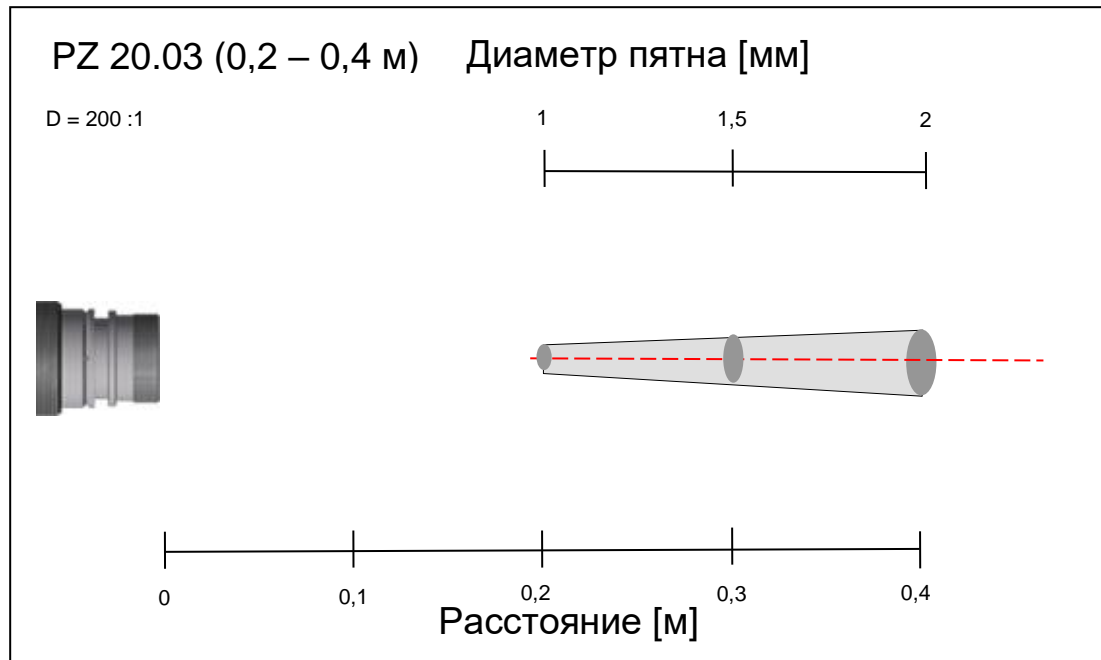
29 Технические данные пирометров CellaPort РТ 130

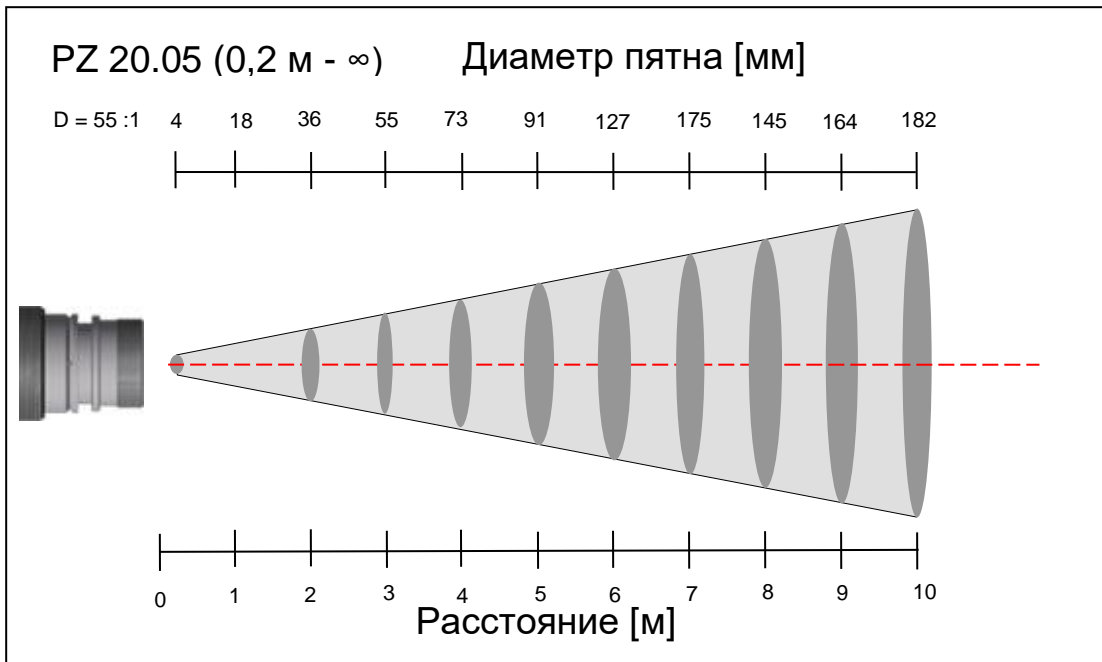
Диапазоны измерений: 500 ... 2500 °С Сенсорный датчик Фотодиод Спектральный диапазон: 0,78 – 1,06 мкм	Время установления t_{98} ≤ 50 мс ($T > 550$ °С) ≤ 2 мс ($T > 750$ °С) Погрешность измерения: 0,3 % значения изм., но не меньше 4 К (при $\varepsilon = 1,0$ и $T_u = 23$ °С)	Воспроизводимость 1 К Температурный коэффициент $\leq 0,25$ К / К (для $T < 500$ °С) $\leq 0,05$ %/К (для $T \geq 500$ °С) от изм. знач./ К Отклонение к $T_u = 23$ °С
---	---	--

29.1 Диаграммы поля зрения пирометров CellaPort РТ 130

РТ 130	Оптика	Диапазон фокусных расстояний	Показатель визирования
AF 1	PZ 20.01	0,4 м - ∞	210:1
AF 2	PZ 20.03	0,2 м – 0,4 м	200:1
AF 3	PZ 20.06	1,2 м - ∞	310:1
AF 4	PZ 20.05	0,2 м - ∞	55:1





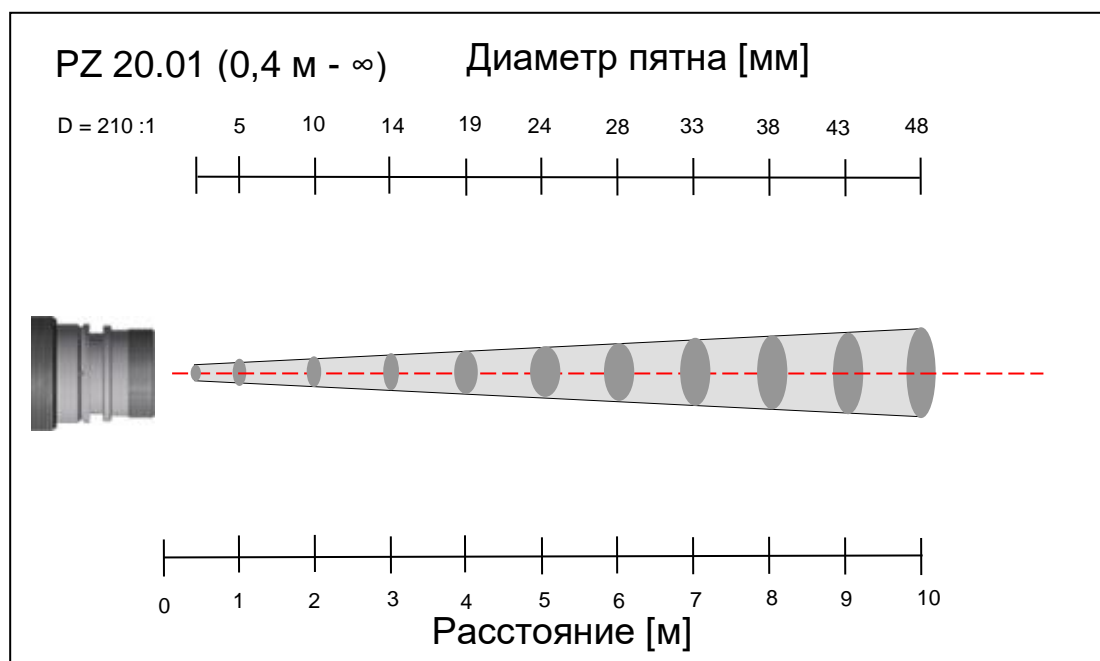


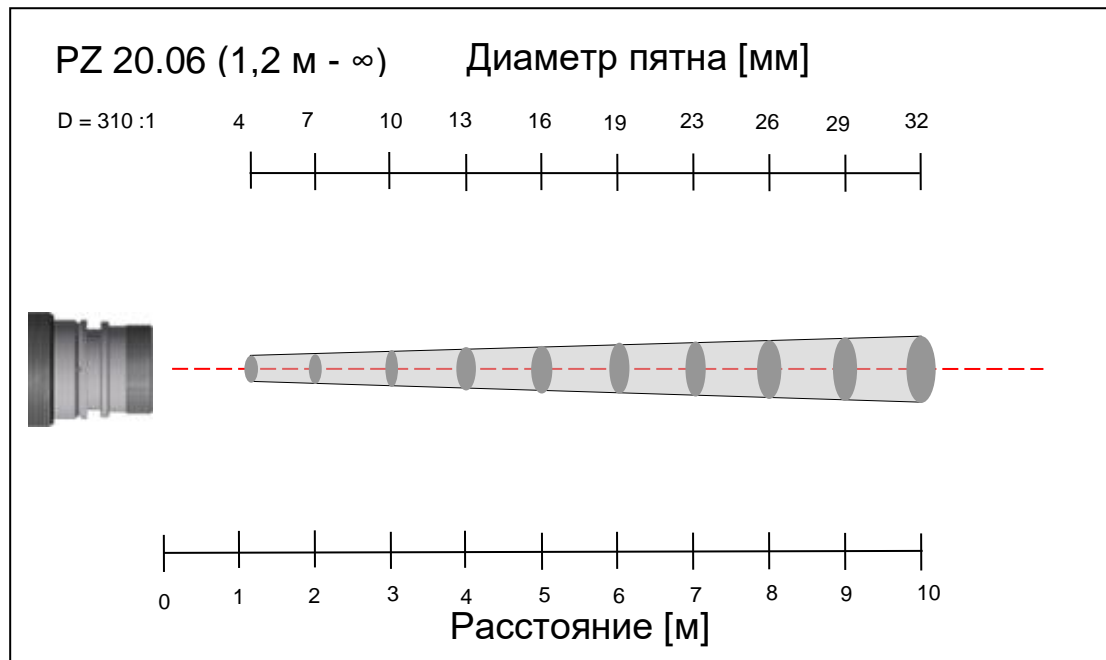
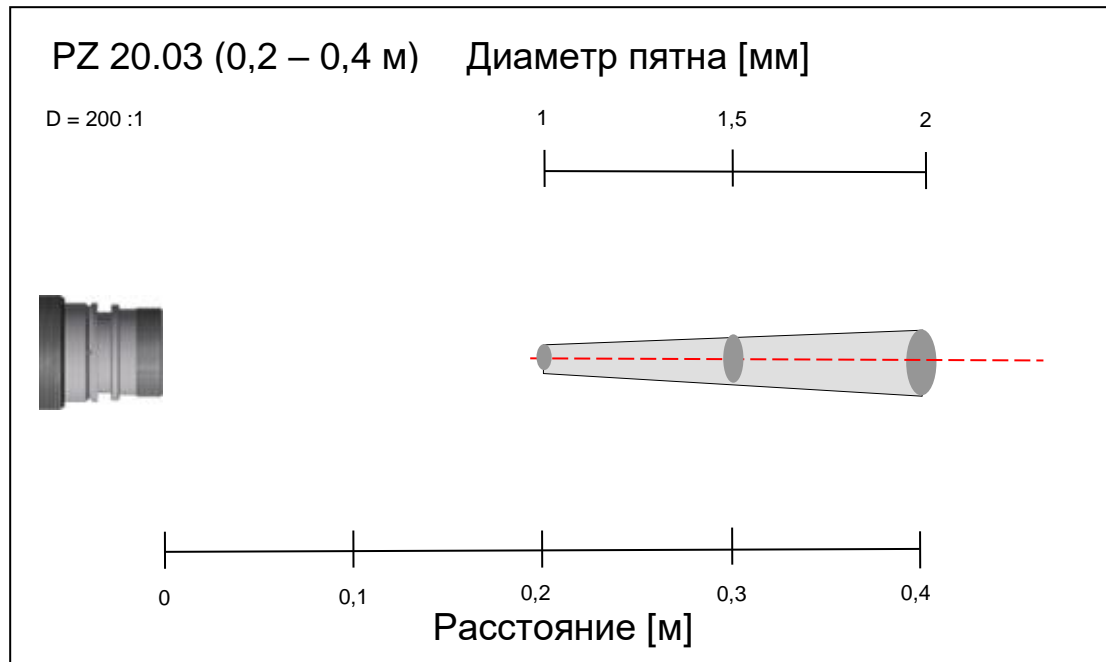
30 Технические данные пирометров CellaPort РТ 135

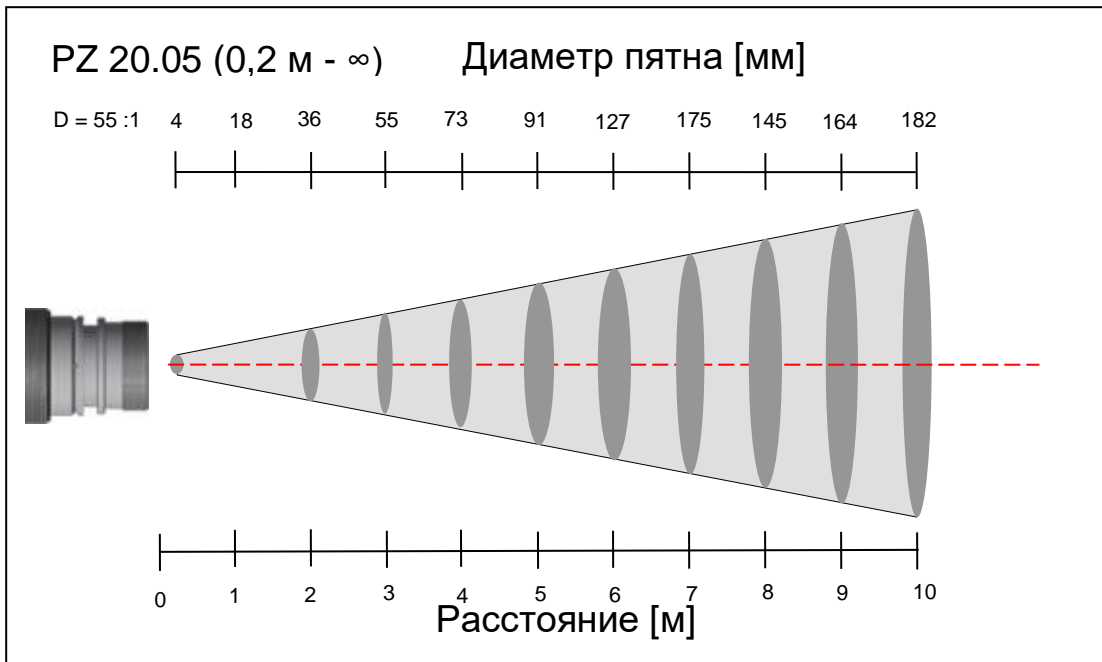
Диапазоны измерений: 600 ... 3000 °С Сенсорный датчик Фотодиод Спектральный диапазон: 0,82 – 0,93 мкм	Время установления t_{98} ≤ 50 мс ($T > 650$ °С) ≤ 2 мс ($T > 850$ °С) Погрешность измерения: 0,3 % значения изм., но не меньше 4 К (при $\varepsilon = 1,0$ и $T_u = 23$ °С)	Воспроизводимость 1 К Температурный коэффициент $\leq 0,25$ К / К (для $T < 500$ °С) $\leq 0,05$ %/К (для $T \geq 500$ °С) от изм. знач./ К Отклонение к $T_u = 23$ °С
---	---	--

30.1 Диаграммы поля зрения пирометров CellaPort РТ 135

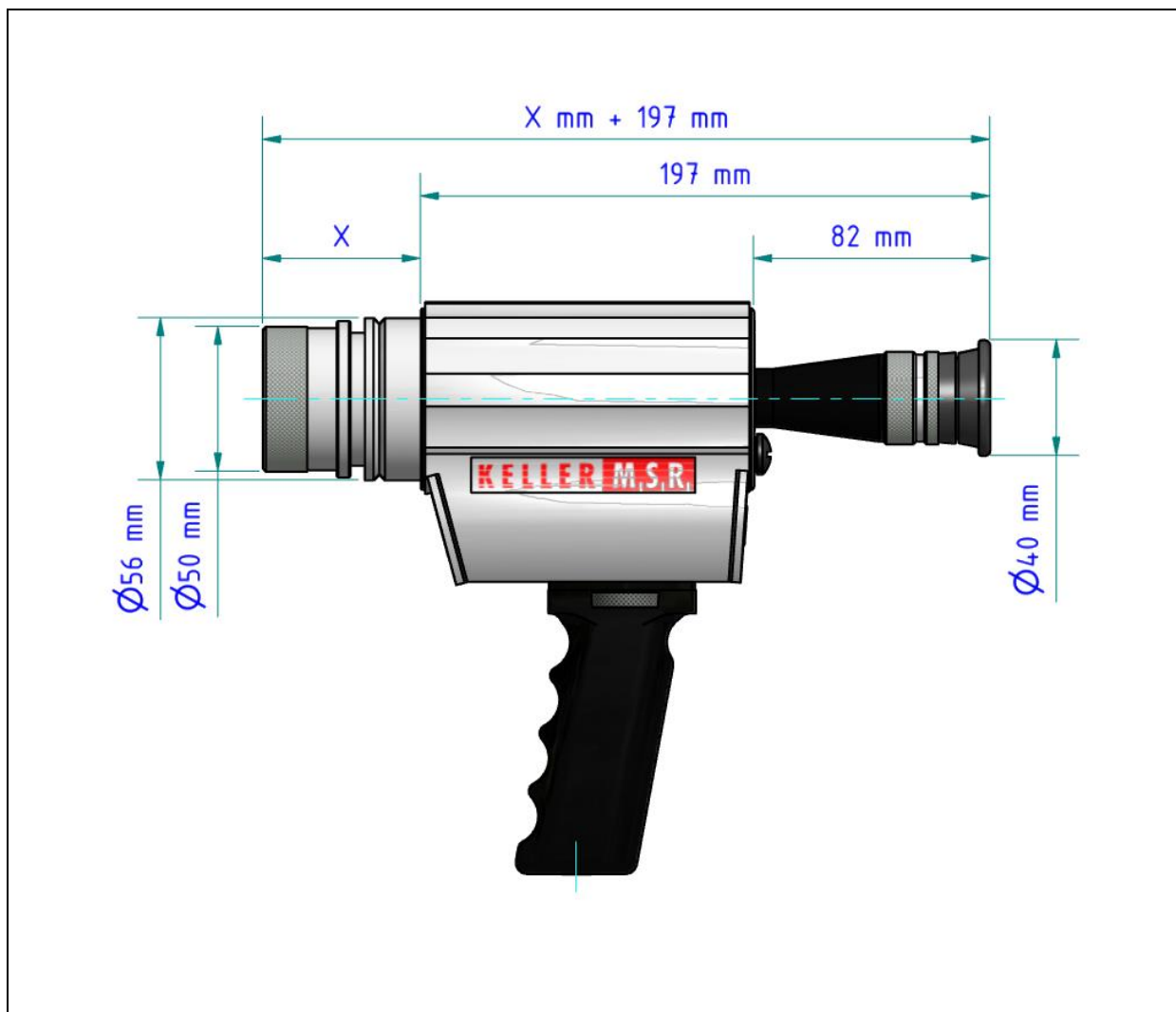
РТ 135	Объектив	Диапазон фокусных расстояний	Показатель визирования
AF 1	PZ 20.01	0,4 м - ∞	210:1
AF 2	PZ 20.03	0,2 м – 0,4 м	200:1
AF 3	PZ 20.06	1,2 м - ∞	310:1
AF 4	PZ 20.05	0,2 м - ∞	55:1







31 Габариты



32 Транспортировка, упаковка и утилизация

32.1 Доставка / Осмотр

При получении прибора необходимо проверить его комплектацию, а также наличие повреждений при транспортировке.

При обнаружении видимых повреждений поставка не принимается или принимается с условием. В сопроводительной документации следует указать степень повреждения. и предъявить рекламацию.

Скрытые дефекты необходимо reklamировать сразу после их обнаружения, поскольку требования о возмещении ущерба могут быть поданы только в срок, предусмотренный для предъявления рекламаций.

32.2 Упаковка

Для упаковки используются только экологически чистые упаковочные материалы, соответствующие требованиям утилизации.

Упаковка подлежит экологически чистой утилизации, при возврате упаковку необходимо сохранить.

32.3 Утилизация использованного прибора

Отслужившие электрические и электронные приборы содержат большое количество ценных материалов.

Эти приборы необходимо утилизировать надлежащим образом или вернуть для утилизации производителю.

За неправильную утилизацию приборов изготовитель ответственности не несёт.



33 Информация о лицензиях

Portions of avr-libc are Copyright (c) 1999-2010

Werner Boellmann,
Dean Camera,
Pieter Conradie,
Brian Dean,
Keith Gudger,
Wouter van Gulik,
Bjoern Haase,
Steinar Haugen,
Peter Jansen,
Reinhard Jessich,
Magnus Johansson,
Harald Kipp,
Carlos Lamas,
Cliff Lawson,
Artur Lipowski,

Todd C. Miller,
Rich Neswold,
Colin O'Flynn,
Bob Paddock,
Andrey Pashchenko,
Reiner Patommel,
Florin-Viorel Petrov,
Alexander Popov,
Michael Rickman,
Theodore A. Roth,
Juergen Schilling,
Philip Soeberg,
Anatoly Sokolov,
Nils Kristian Strom,
Michael Stumpf,
Stefan Swanepoel,
Helmut Wallner,
Eric B. Weddington,
Joerg Wunsch,
Dmitry Xmelkov,
Atmel Corporation,
egnite Software GmbH,
The Regents of the University of California.
All rights reserved.

- * Redistributions of source code must retain the above copyright notice, this list of conditions and the following disclaimer.
- * Redistributions in binary form must reproduce the above copyright notice, this list of conditions and the following disclaimer in the documentation and/or other materials provided with the distribution.
- * Neither the name of the copyright holders nor the names of contributors may be used to endorse or promote products derived from this software without specific prior written permission.

THIS SOFTWARE IS PROVIDED BY THE COPYRIGHT HOLDERS AND CONTRIBUTORS "AS IS" AND ANY EXPRESS OR IMPLIED WARRANTIES, INCLUDING, BUT NOT LIMITED TO, THE IMPLIED WARRANTIES OF MERCHANTABILITY AND FITNESS FOR A PARTICULAR PURPOSE ARE DISCLAIMED. IN NO EVENT SHALL THE COPYRIGHT OWNER OR CONTRIBUTORS BE LIABLE FOR ANY DIRECT, INDIRECT, INCIDENTAL, SPECIAL, EXEMPLARY, OR CONSEQUENTIAL DAMAGES (INCLUDING, BUT NOT LIMITED TO, PROCUREMENT OF SUBSTITUTE GOODS OR SERVICES; LOSS OF USE, DATA, OR PROFITS; OR BUSINESS INTERRUPTION) HOWEVER CAUSED AND ON ANY THEORY OF LIABILITY, WHETHER IN CONTRACT, STRICT LIABILITY, OR TORT (INCLUDING NEGLIGENCE OR OTHERWISE) ARISING IN ANY WAY OUT OF THE USE OF THIS SOFTWARE, EVEN IF ADVISED OF THE POSSIBILITY OF SUCH DAMAGE.

34 Пирометры РТ 110, 113, 115

Настройки по умолчанию

34.1 Регистрация результатов измерений (Кодовая страница: с 00 !)

Функция	Параметры Кодовая страница с 00 !				По умолчанию	Собственная настройка
Кол-во ячеек памяти	E t b . !	o F F	1 - 10		o F F	
Коэффициент излучения	E P S . !				990	
Ячейка памяти			E . 1 d H		1	
Ячейка памяти 1			E . 0 1		1000	
Ячейка памяти 2			E . 0 2		1000	
Коэффициент светопропускания	t A U .				1000	
Фильтр	F . L . !	o F F	o n	A U t o * *	A U t o	
Время фильтрации			F . L t		400	
Память предельных значений	n e n . !	o F F	n i n n a n	d b l n	A t d	o F F
Время удержания				n e n t		100
Предельное знач. Ф-ция сглаживания			F . L n F . L n	F . L n F . L t		o F F 0.10
					t d E L	10
					t A c t	30
					t d . S	00
					t o U t	10
					L . 1	1100 °C
					L . 2	1200 °C
					F - P r	1000
					t S P _	200 °C
					t S P ^	200 °C
					A n o	t h L d .
					A r S t	o F F
					c h L 2	o F F
Выход	E n d					

* Только у пирометров CellaPort PT 110

35 Пирометры РТ 120,130,135

Настройки по умолчанию

35.1 Регистрация результатов измерений (Кодовая страница: с 00 !)

Назначение	Параметры Кодовая страница с 00 !					По умолчанию	Собственная настройка	
Количество записей в таблице	Etb.1	oFF	1-10			oFF		
Коэффициент излучения	EPS.1					996		
Выбор позиции из таблицы				E.1dH		1		
Значение в таблице 1				E.01		1000		
Значение в таблице 2				E.02		1000		
Коэффициент светопропускания	tAU.					1000		
Фильтр	F.L.1	oFF	oN			oN		
Время фильтрации			F.Lt			0.10		
Память предельных значений	nen.1	oFF	n.nA	dbLn	Atd	oFF		
Время удержания				nen.t		100		
Предельное знач. Ф-ция сглаживания			F.Ln	F.Lt		oFF		
						0.10		
					t.dEL	10		
					t.Act	30		
					t.d.S	00		
					t.oUt	10		
					L.1	1100 °C		
					L.2	1200 °C		
					F-Pr	1000		
					tSP_	200 °C		
					tSP^-	200 °C		
					Ans	t.hLd.		
					ArSt	oFF		
					chL2	oFF		
Выход	End							

35.3 Общие функции (Кодовая страница с 0 ! !)

Функция	Параметр	По умолчанию	Собственная настройка
Автоматическое отключение	AutoFF	2	
Единица температуры	Unit	°C	
Конец	End		

Любое копирование, обработка и передача содержания текста, чертежей или изображений, также в образовательных целях, разрешается законом об авторских правах исключительно в заранее согласованных случаях. Это правило распространяется на все формы копирования, в том числе запись и хранение данных на бумаге, плёнке, дисках, а также других носителях.

ВНИМАНИЕ!

Если данная инструкция не содержит других указаний, изготовитель оставляет за собой право внесения технических изменений, обусловленных техническим прогрессом.

© KELLER HCW GmbH
Carl-Keller-Straße 2-10
D-49479 Ibbenbüren-Laggenbeck
Germany
www.keller.de/its

