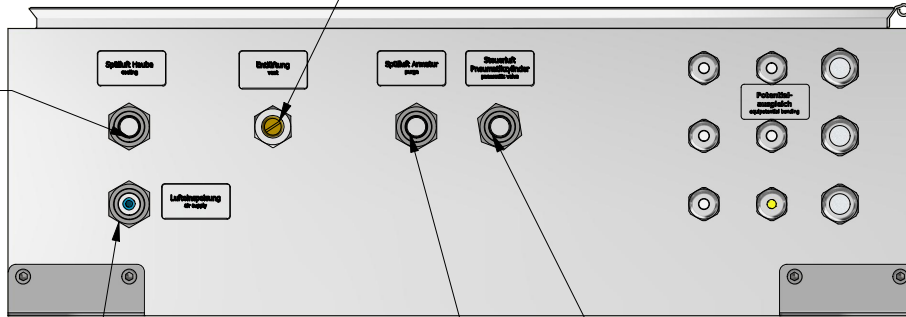


Anschluss 1/2" Aussengewinde  
connection 1/2" male thread

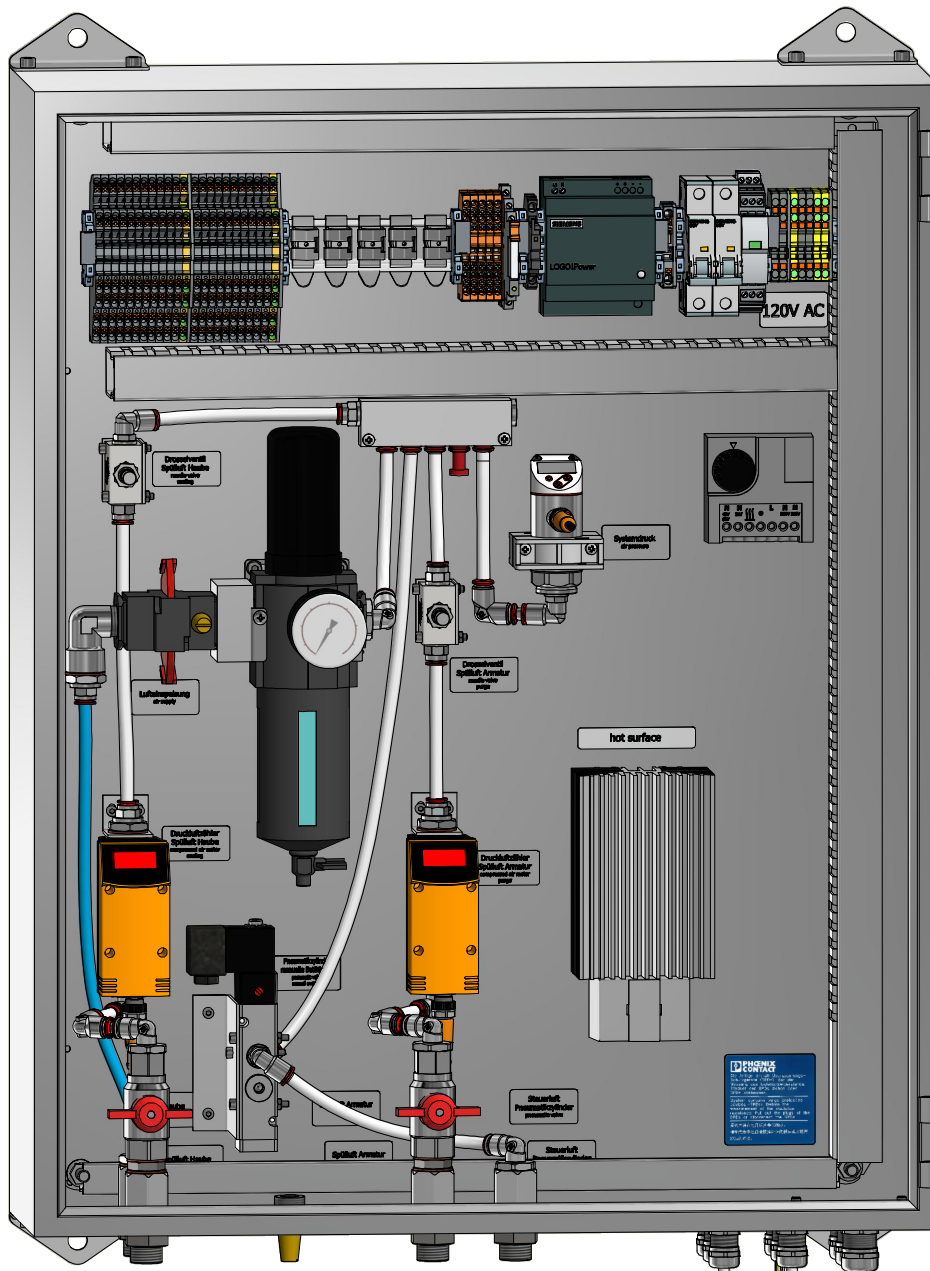
Entlüftung  
Vent



Anschluss 1/2" Aussengewinde  
connection 1/2" male thread

Anschluss 1/2" Aussengewinde  
connection 1/2" male thread

Anschluss 1/2" Aussengewinde  
connection 1/2" male thread

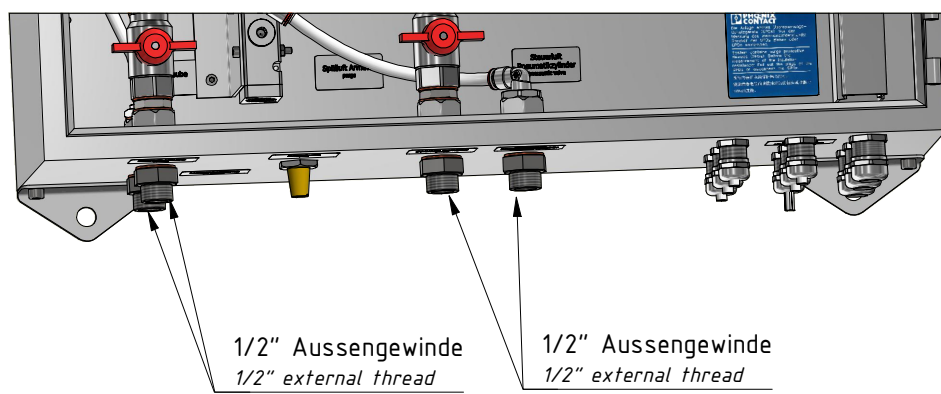
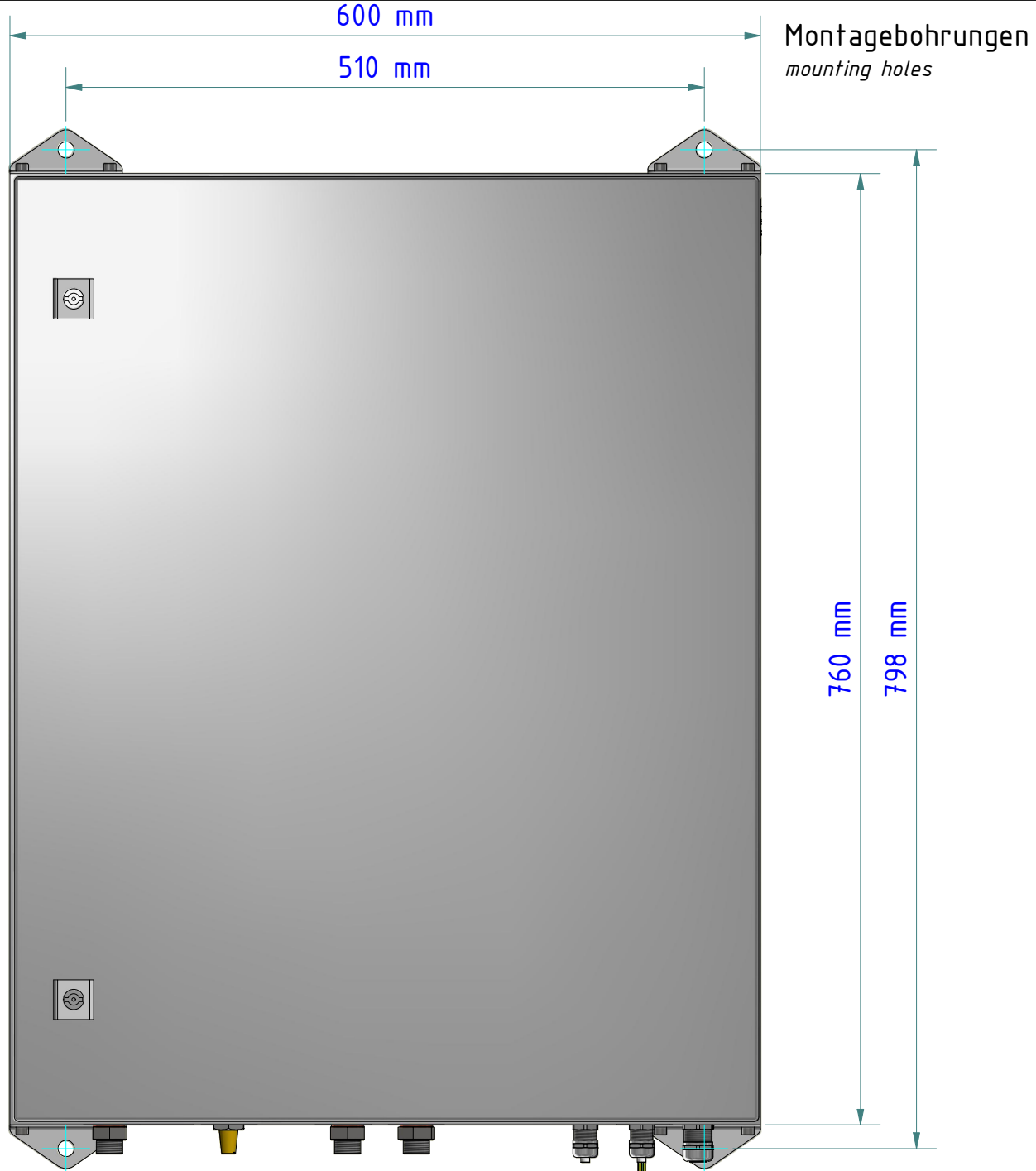


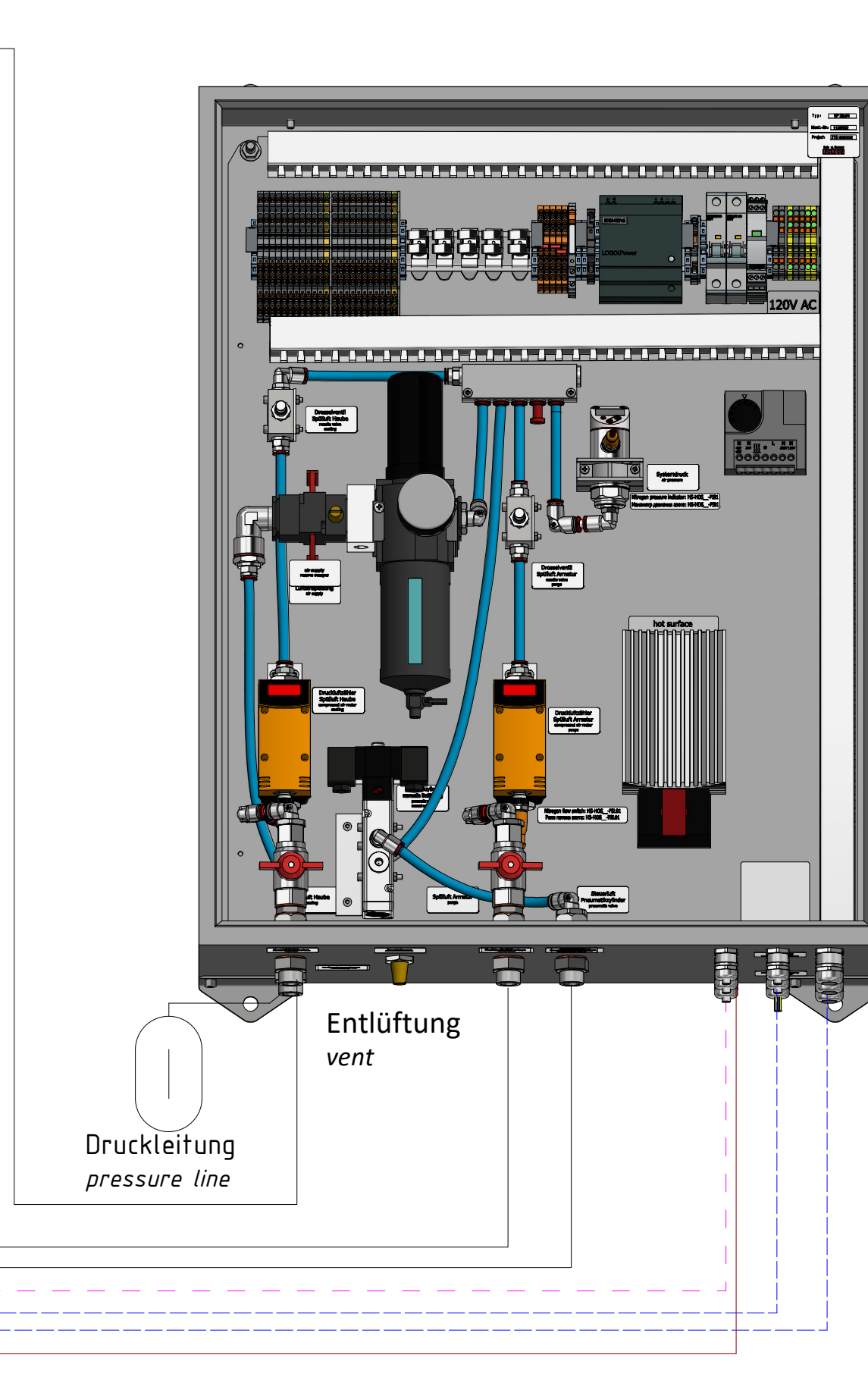
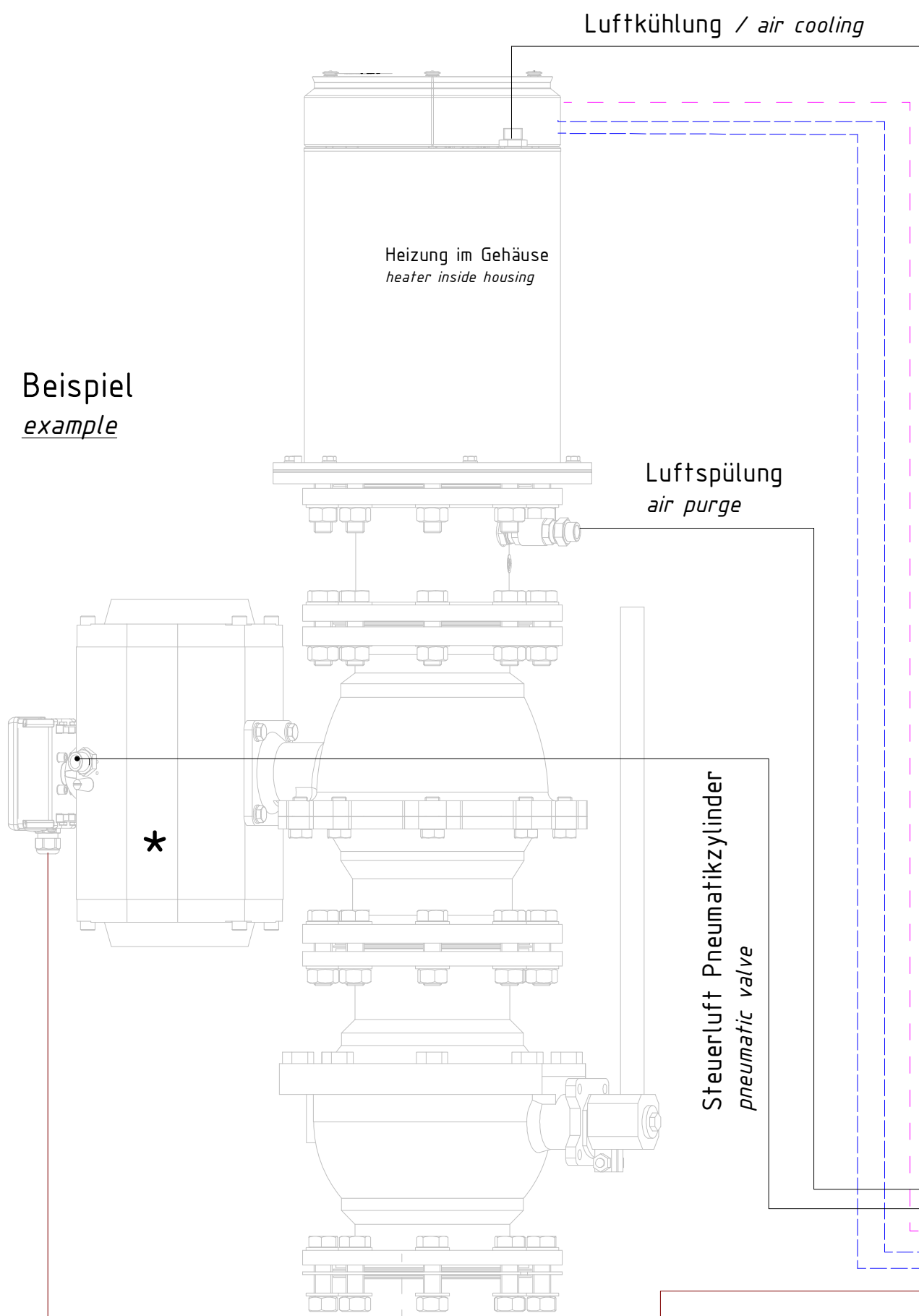
120V / 60Hz

mit Heizung  
with heating

Abmessungen: 600mm x 760mm x 210 mm  
Dimension 600mm x 760mm x 210 mm

Seite 1 von 4  
Page 1 of 4





Druckluft 6-8 bar  
compressed air 6-8 bar  
Betriebsdruck 5 bar  
operating pressure 5 bar

Drucklufttemperatur min. 15°C  
Pressure temperature min. 15°C

- Kühlung - Spülluft / cooling / purge
- - - Spannungsversorgung / power supply
- - - Pyrometer
- Endschalterbox / limit switch

Die Druckluft muss frei von Partikeln und Öl sein!  
The compressed air must be free from particles and oil!

\* Automatik-Flanschkgelbahn pneumatischer Drehantrieb einfachwirkend  
automatic-flange ball valve, pneumatic actuator single acting



Anschlußbox Pneumatik  
Connecting box pneumatic

VP 20.04		
Artikel-Nr.:	1109352	
Ersteller:	Neukötter	06.12.2021
Z-Index:	02	