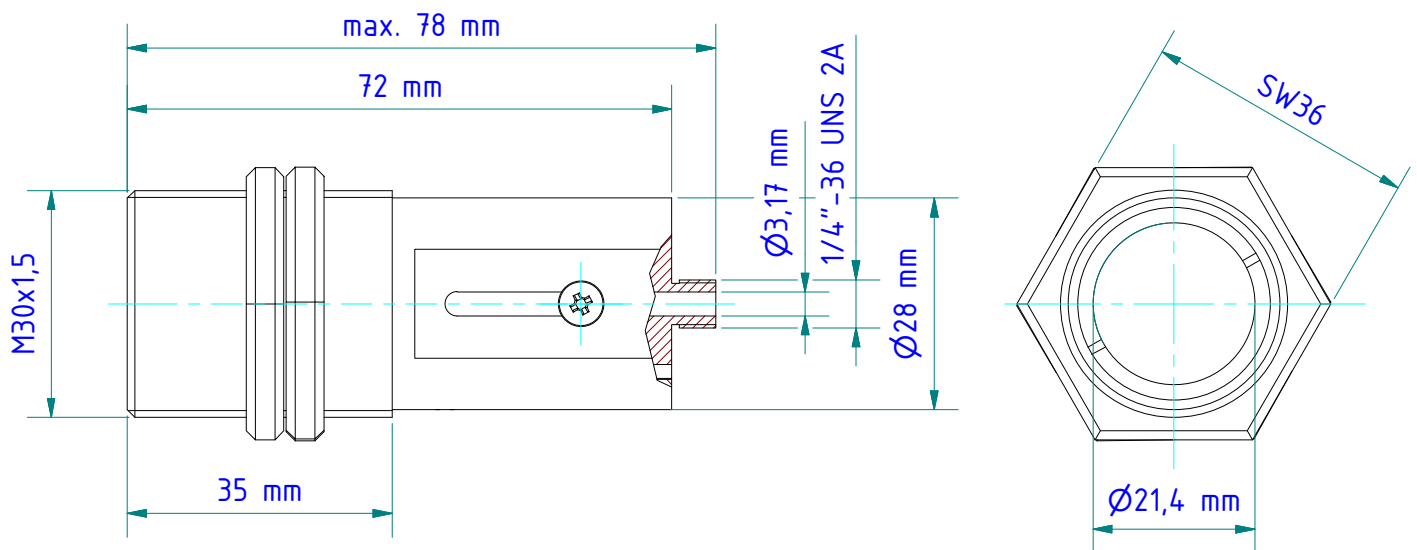


max. Temperatur +220°C
 max. temperature +220°C



Gewicht: 0.230 Kg
 Weight: 0.230 Kg
 Werkstoff: 1.4301
 Material: 1.4301

Seite 1 von 1
 Page 1 of 1