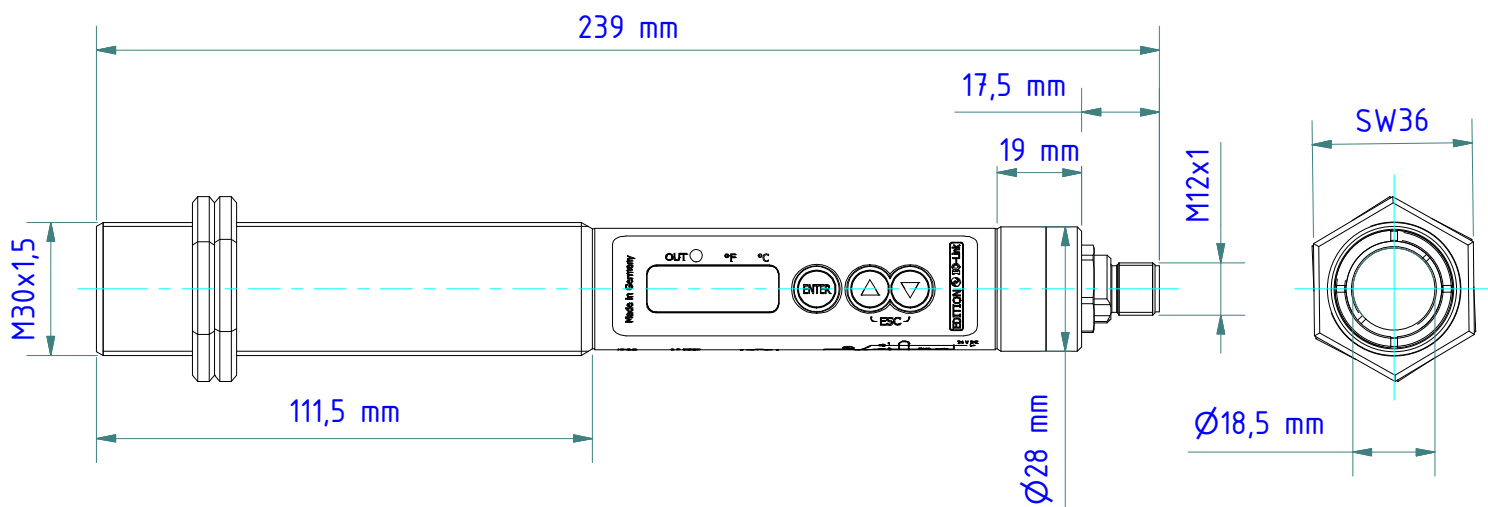


Stückliste / Parts list		
Pos.	Artikel-Nr.: <i>order number</i>	Bezeichnung <i>title</i>
1	1083373	Pyrometer CellaTemp PKL 29 AF1/IO <i>Pyrometer CellaTemp PKL 29 AF1/IO</i>
2	1043813	Kabel VK 02/L AF1 <i>Cable VK 02/L AF1</i>
3	561537	Befestigungswinkel Set PS 11/U AF1 <i>Set of mounting brackets PS 11/U AF1</i>
4	561487	Quarz-Scheibenvorsatz PS 01/I AF2 <i>Quartz window PS 01/I AF2</i>

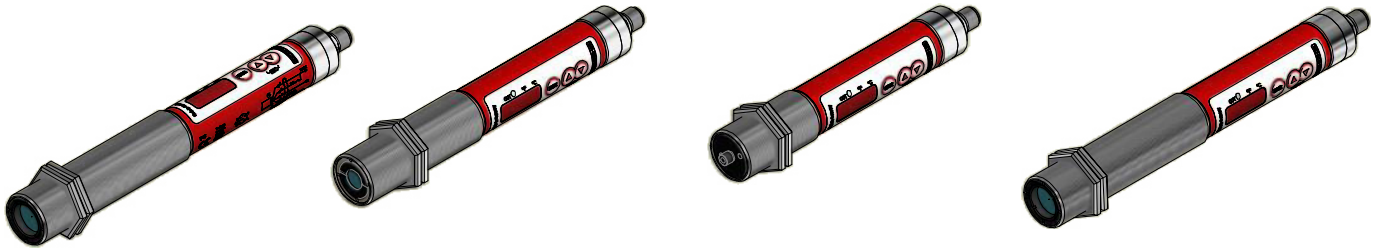
Gewicht: 0.790 Kg
 Weight: 0.790 Kg

Seite 1 von 1
 Page 1 of 1



Gewicht: 0.460 Kg
 Weight: 0.460 Kg

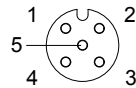
Seite 1 von 2
 Page 1 of 2



VK 02/L AF1 (5m)
nr./no.: 1043813



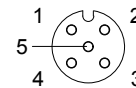
VK 02/L AF2 (10m)
nr./no.: 1048085



VK 02/L AF3 (25m)
nr./no.: 1082724



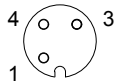
VK 02/R AF1 (5m)
nr./no.: 1069551



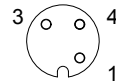
VK 03/A AF1 (5m)
nr./no.: 1086480

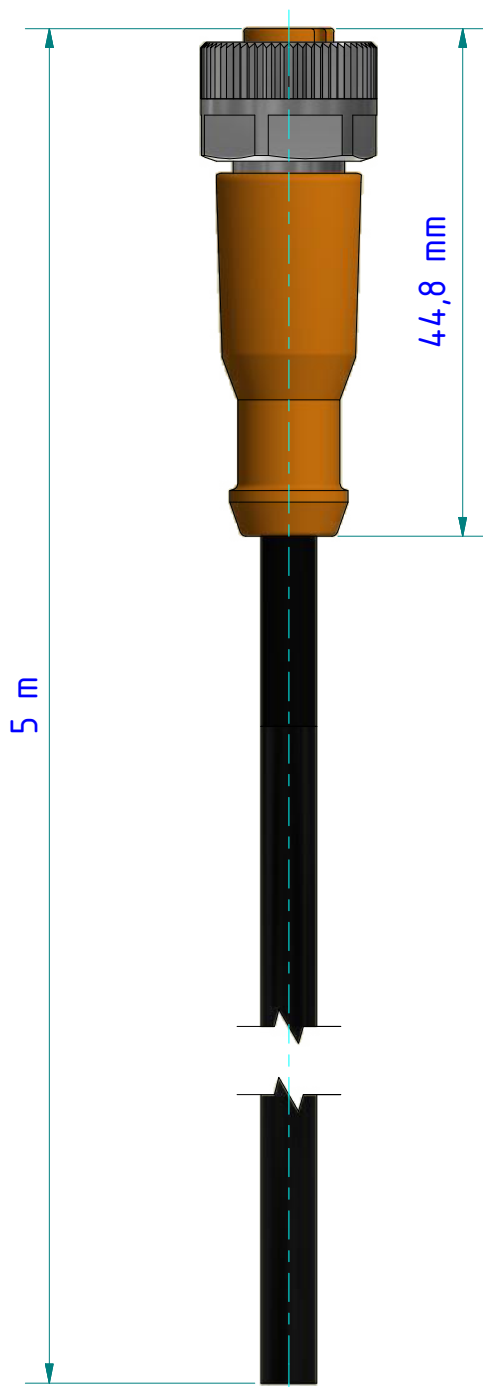


VK 03/A AF2 (10m)
nr./no.: 1086481



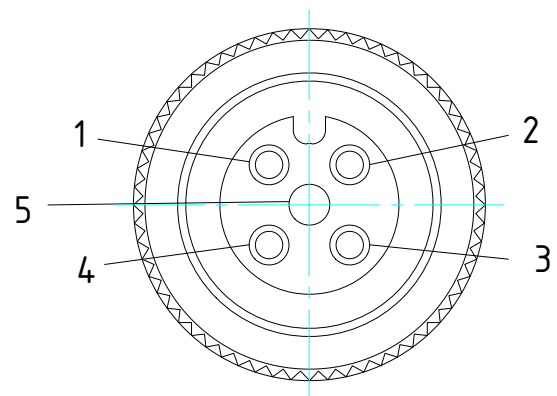
VK 03/R AF3 (20m)
nr./no.: 1086483





<i>Belegung</i> <i>Configuration</i>	<i>Pol</i> <i>contacts</i>
---	-------------------------------

braun <i>brown</i>	an 1 <i>at 1</i>
weiß <i>white</i>	an 2 <i>at 2</i>
blau <i>blue</i>	an 3 <i>at 3</i>
schwarz <i>black</i>	an 4 <i>at 4</i>
grau <i>grey</i>	an 5 <i>at 5</i>
Schirm durchgängig an Verschraubung <i>Shield constantly at screw connection</i>	



(Maßstab 3:1)

PUR-Kabel / *PUR cable*

Umgebungstemperatur [°C] / *Ambient temperature* -25...90, cULus: max. 75 °C

Schutzart / *Protection* IP 65 / IP 67

Gewicht: 0.220 Kg
Weight: 0.220 Kg

Seite 1 von 1
Page 1 of 1

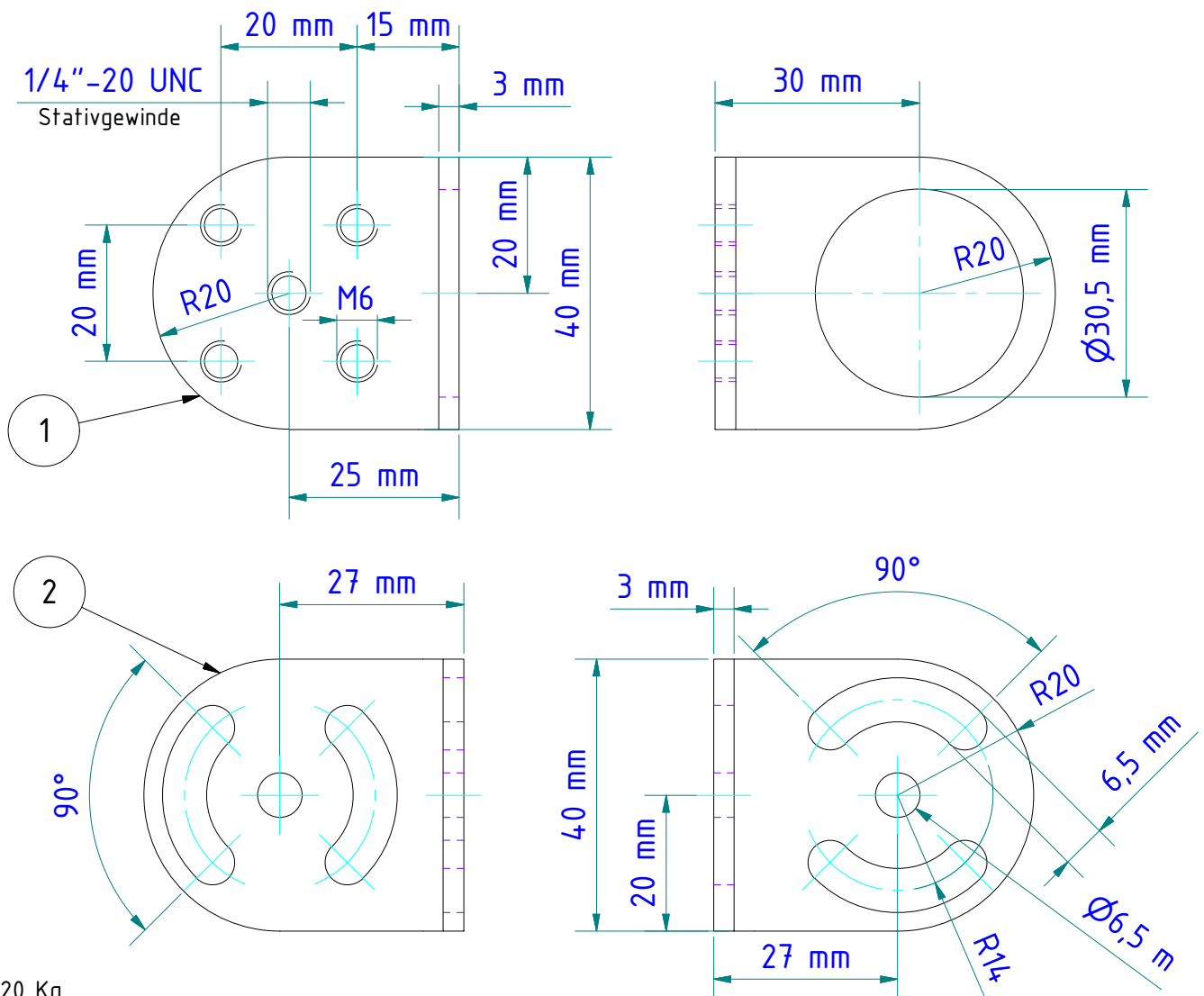
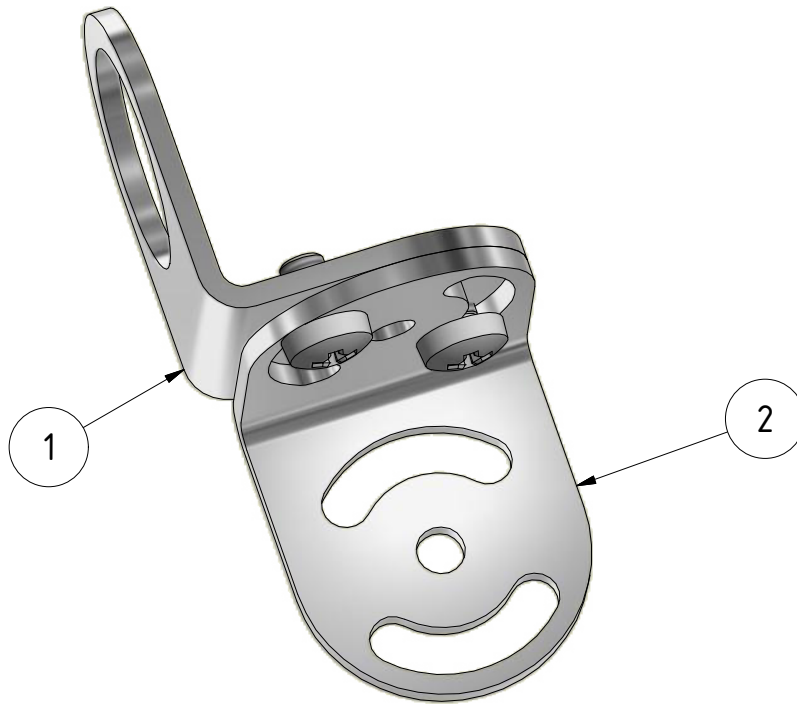
KELLER
www.keller.de/its

Kabel
Cable

VK 02/L AF1

Artikel-Nr.: 1043813

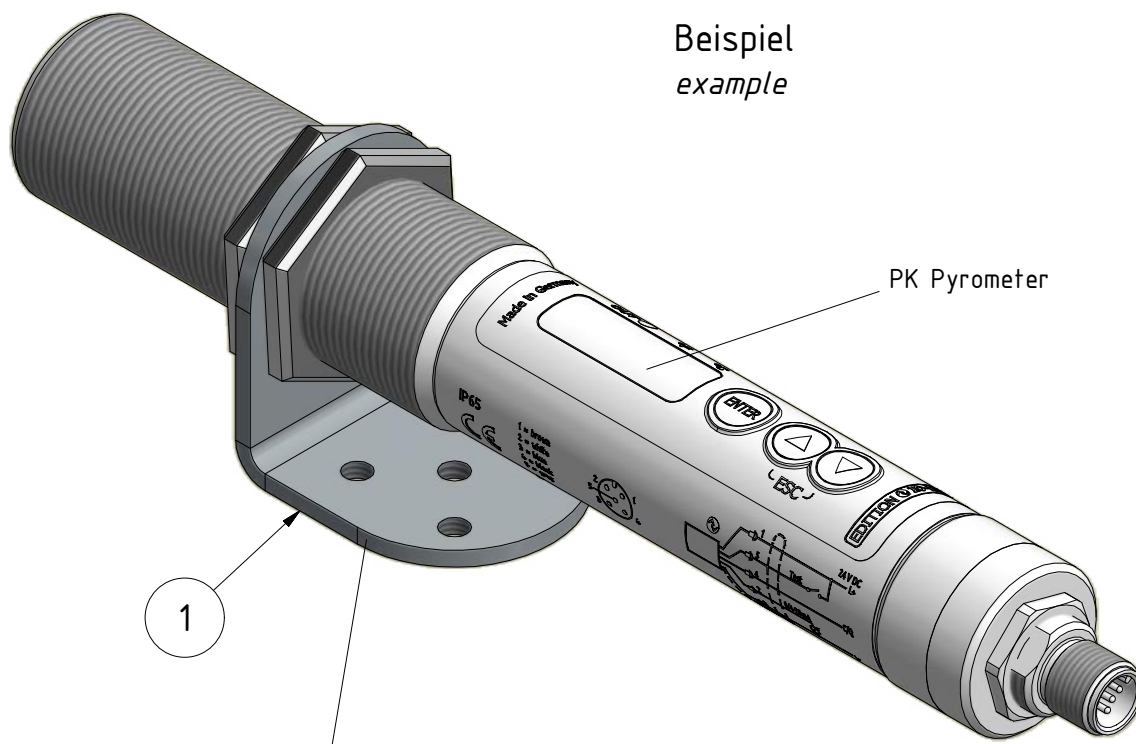
Ersteller: Neukötter 16.05.2018 Z-Index: 04



Gewicht: 0.120 Kg
 Weight: 0.120 Kg
 Werkstoff: 1.4301
 Material: 1.4301

Seite 1 von 2
 Page 1 of 2

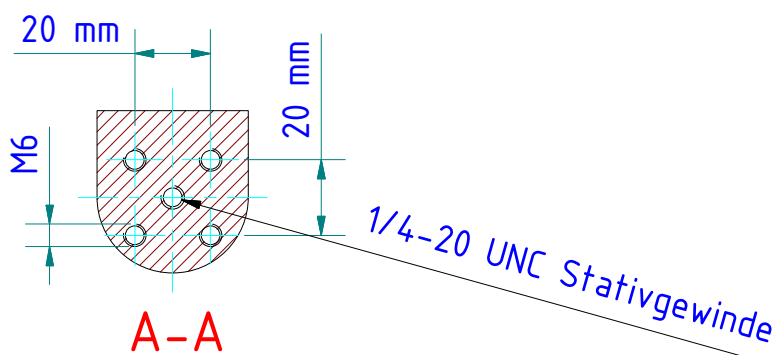
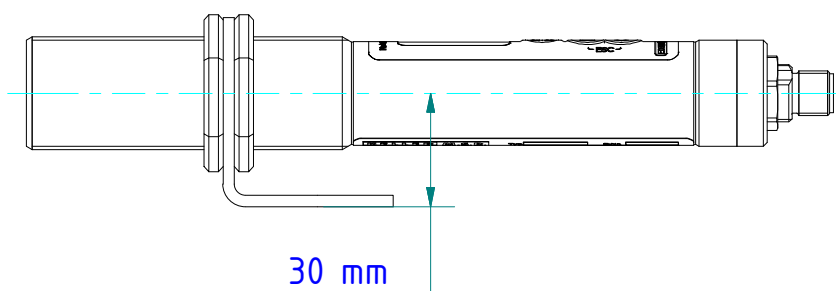
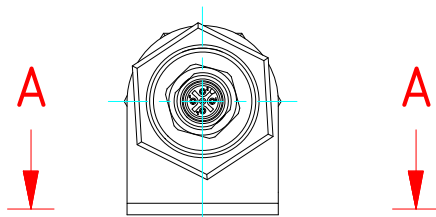
Beispiel
example

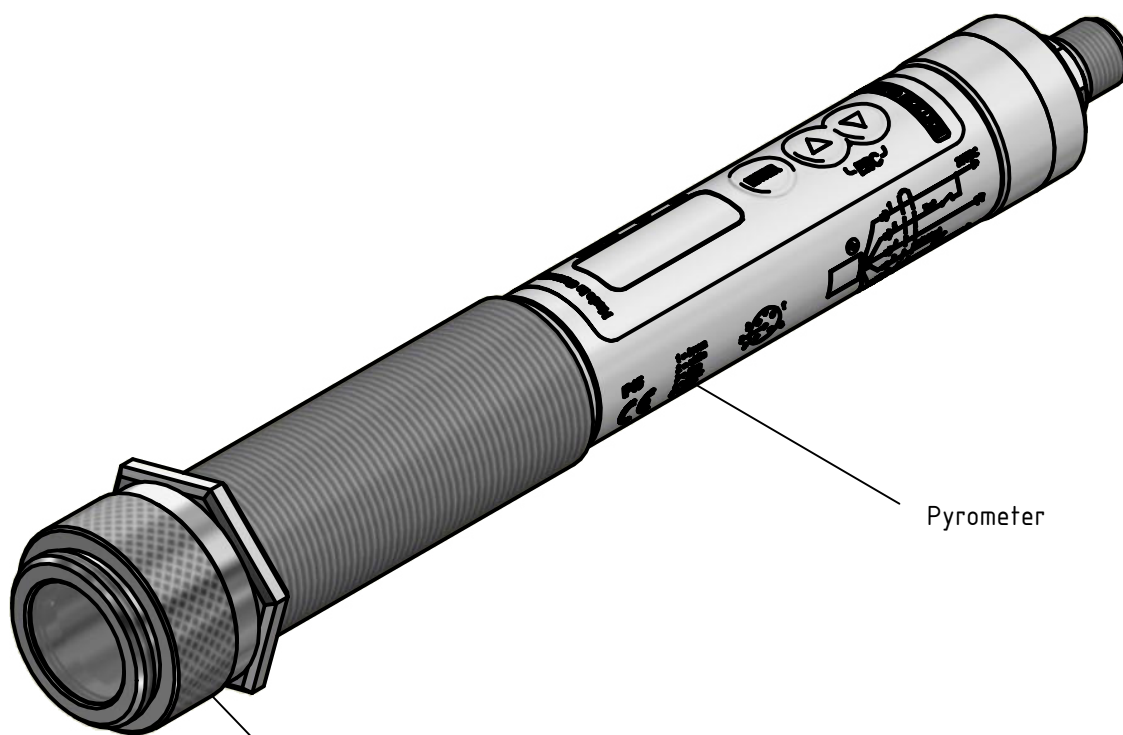


PK Pyrometer

1

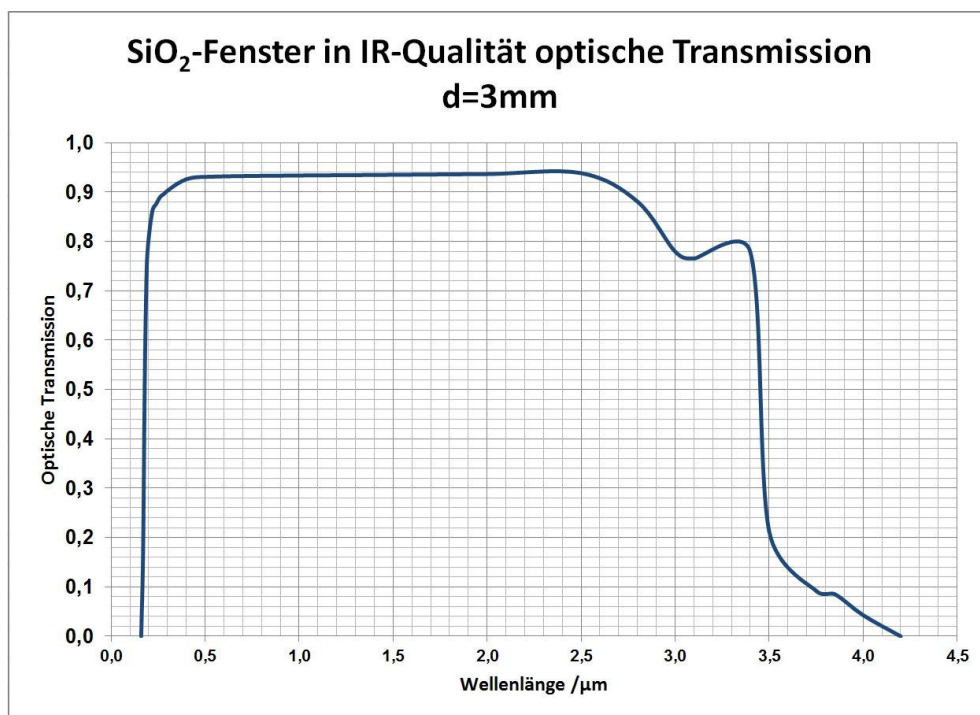
Befestigungswinkel Set PS 11/U AF1
Set of mounting brackets PS 11/U AF1
nr./no. 561537





Pyrometer

Quarzscheibenvorsatz PS 01/I AF2
 Quartz window PS 01/I AF2
 nr./no. 561487



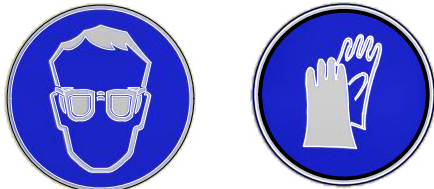
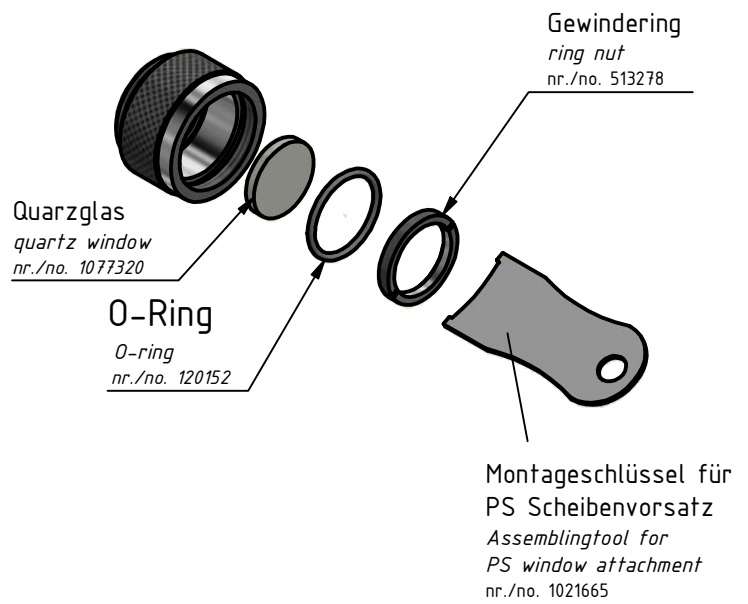
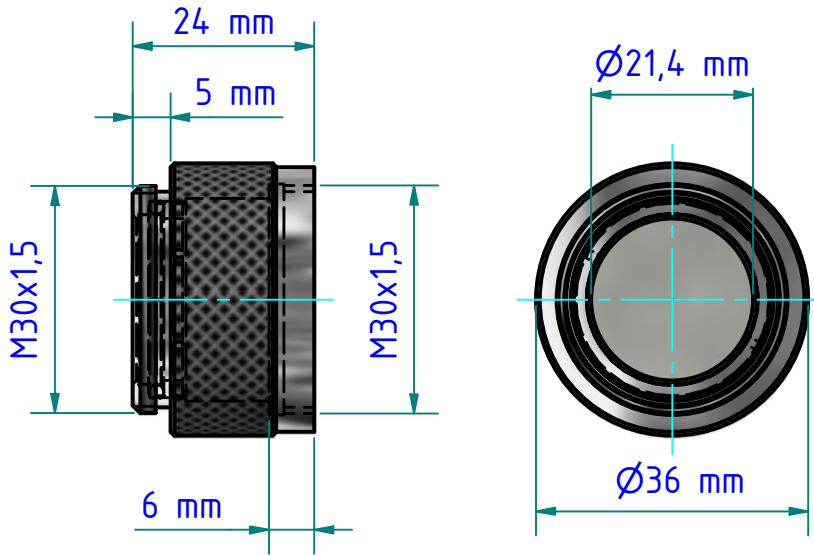
Transmission=0.93%

Pmax. = 0,5 bar
 Pmin. = -0,5 bar

Gewicht: 0.082 Kg

Weight: 0.082 Kg

Seite 1 von 2
 Page 1 of 2



Beim wechseln der Scheibe Schutzbrille und Handschuhe tragen !
 Wear protective glasses and gloves when changing the glass.



Nicht bestimmungsgemäßer Gebrauch sowie Änderungen oder Umbau dieses Produktes können zu Verletzungen und zu Schäden am Produkt führen und sind aus Sicherheits-Zulassungsgründen (CE) nicht gestattet.

Improper use or changes or conversion of this Product can cause injury and damage to the product lead and are not permitted for safety certification (CE).