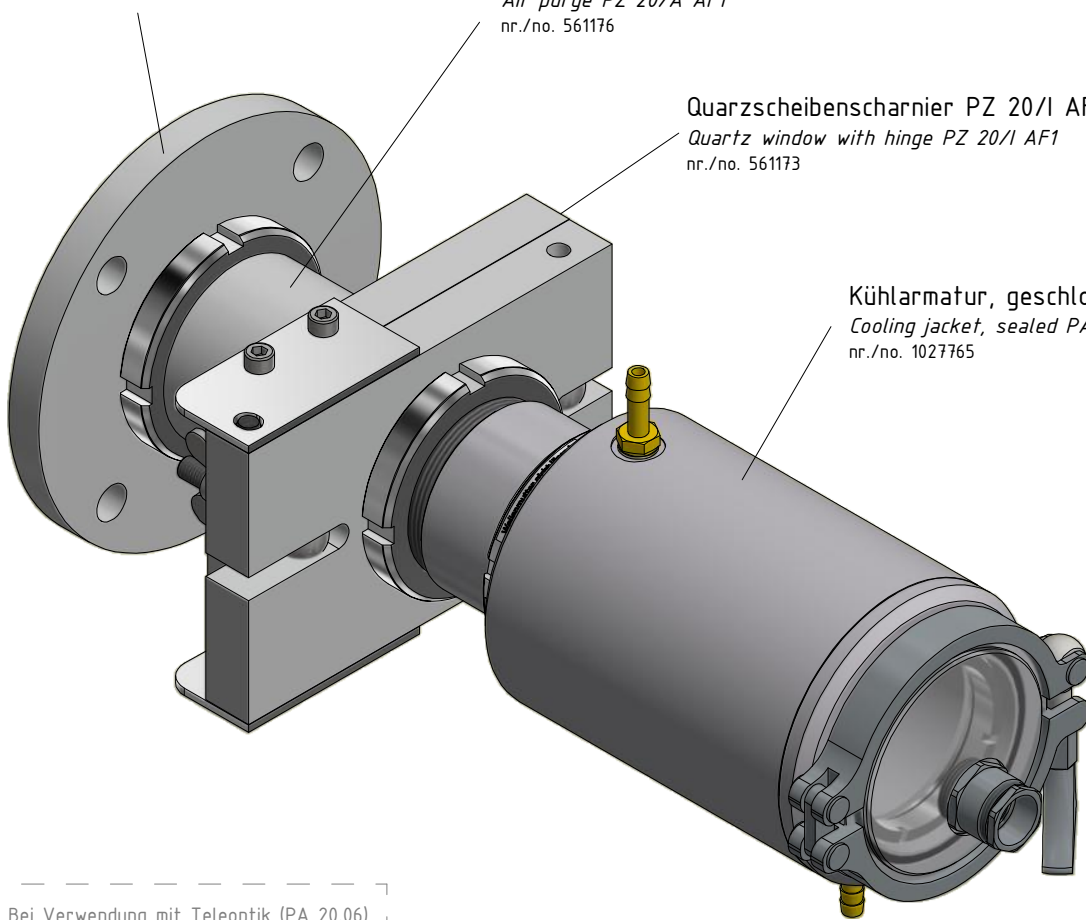


Anbaufansch PZ 20/F-130
 Flange PZ 20/F-130
 nr./no. 1019710

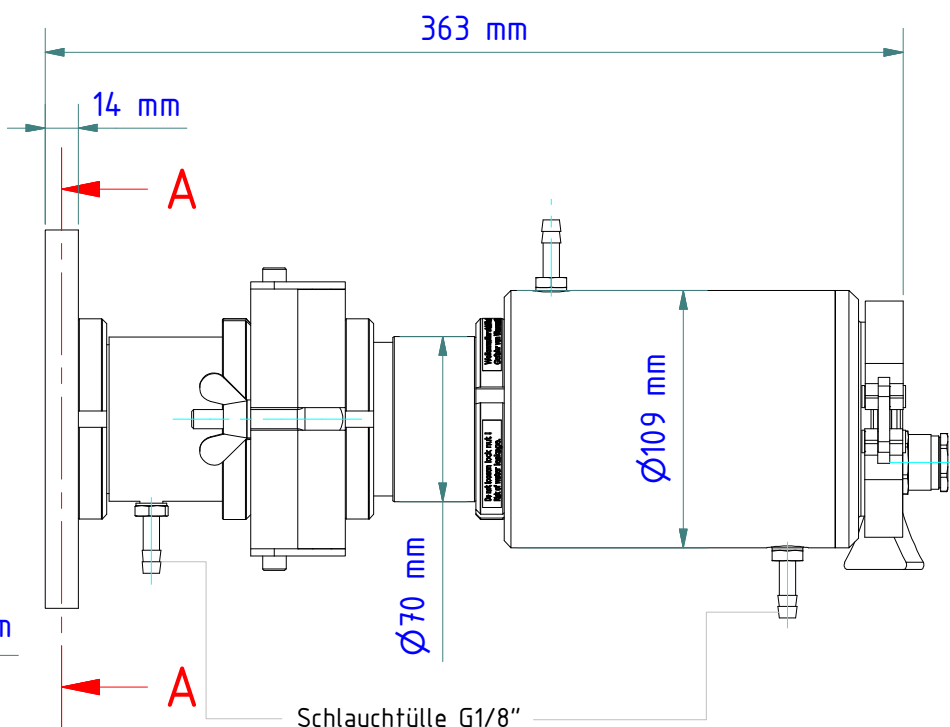
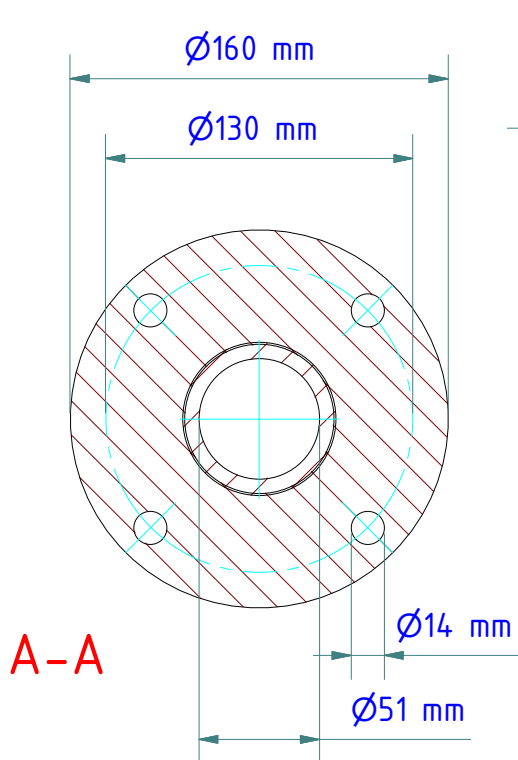
Axialluftdüse PZ 20/A AF1
 Air purge PZ 20/A AF1
 nr./no. 561176

Quarzscheibenscharnier PZ 20/I AF1
 Quartz window with hinge PZ 20/I AF1
 nr./no. 561173

Kühlarmatur, geschlossen PA 20/M AF1
 Cooling jacket, sealed PA 20/M AF1
 nr./no. 1027765



* Bei Verwendung mit Teleoptik (PA 20.06) muss 1 Zwischenrohr verwendet werden!
 When using a telephoto lens (PA 20.06), you must use 1 intermediate tube.



Schlauchtülle G1/8"
 für Schlauch mit lichter Weite 8 bis 9 mm
 Hose nozzle G1/8"
 for hose with inner width 8 to 9 mm

Gewicht: 6.170 Kg
 Weight: 6.170 Kg

Seite 1 von 1
 Page 1 of 1