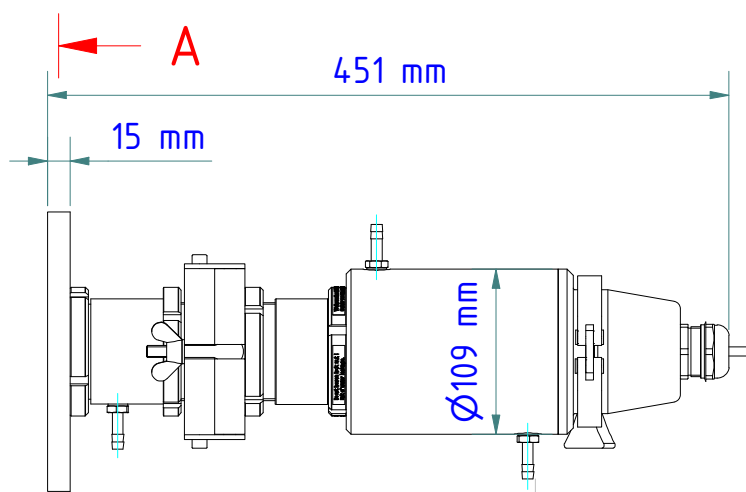
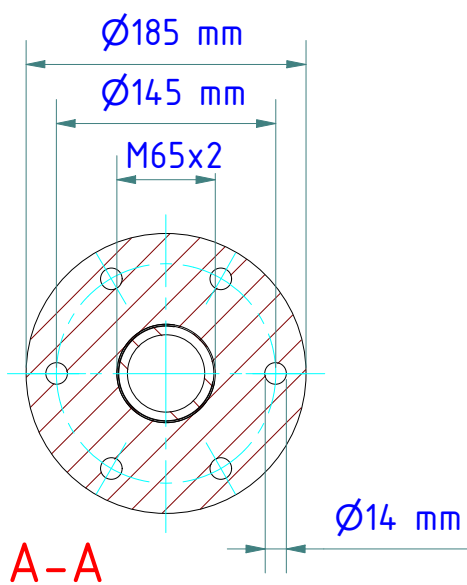


★ Bei Verwendung mit einer Teleoptik müssen zusätzliche Zwischenrohre ergänzt werden!
 PA 20.06 = 3 Stück ; PZ 20.06 = 2 Stück
 When using with a telephoto lens, additional intermediate tubes are added!
 PA 20.06 = 3 pieces ; PZ 20.06 = 2 pieces



Schlauchtülle G1/8" für Schlauch mit lichter Weite 8 bis 9 mm
 Hose nozzle G1/8" for hose with inner width 8 to 9 mm

Gewicht: 5.750 Kg
 Weight: 5.750 Kg

Seite 1 von 1
 Page 1 of 1