

Kugelflansch PB 08/I AF1

Ball flange PB 08/I AF1

nr./no. 508167

Anbaufansch PZ 20/F

Flange PZ 20/F

nr./no. 561172

Axialluftdüse PZ 20/A AF1

Air purge PZ 20/A AF1

nr./no. 561176

Kühlarmatur geschlossen PA 20/M AF1

Cooling jacket closed PA 20/M AF1

nr./no. 1027765

Staubblende PZ 20/S

Dust stop PZ 20/S

nr./no. 561252

Zwischenrohr PZ 20/C

Intermediate tube PZ 20/C

nr./no. 561174

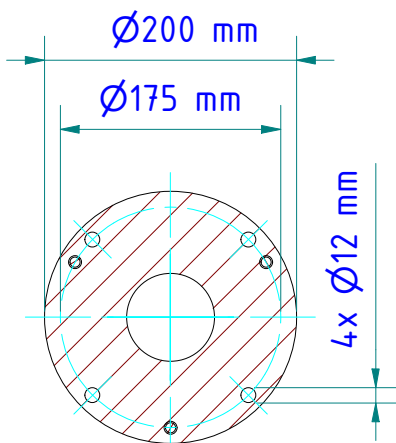
Quarzscheibenscharnier PZ 20/I AF1

Quartz window with hinge PZ 20/I AF1

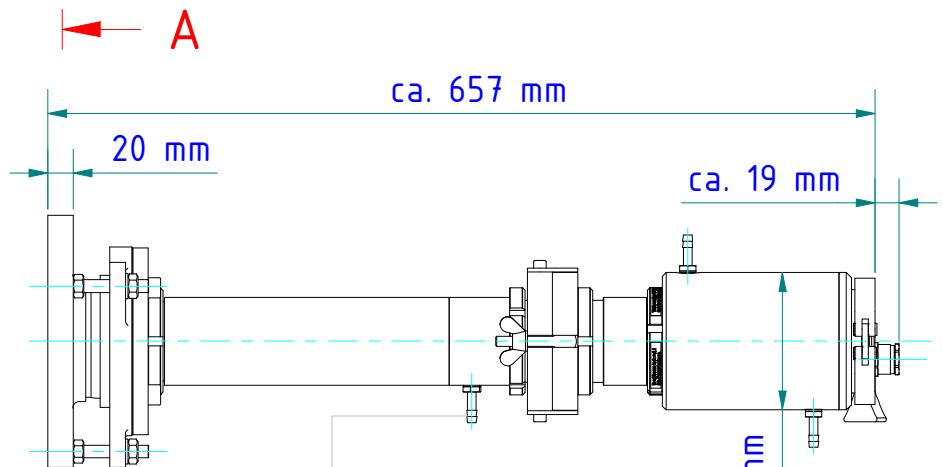
nr./no. 561173

Pyrometer

* Nicht mit Tele-Optik:
PA 20.06 oder PZ 20.06
Not with tele-optics:
PA20.06 or PZ 20.06



A-A



Schlauchtülle G1/8"
für Schlauch mit lichter Weite 8 bis 9 mm
Hose nozzle G1/8"
for hose with inner width 8 to 9 mm

Gewicht: 9.950 Kg

Weight: 9.950 Kg

Seite 1 von 1

Page 1 of 1

KELLER

www.keller.de/its

Montagekombination

Mounting

PA 20-027

Artikel-Nr.: 1039303

Ersteller: Neukötter 10.11.2020 Z-Index: 04