

HW	820	18.07.2011	hem	Datum	28.03.2011	hem	28.03.2011	hem	18.07.2011	hem	14.02.37
				Bearb.	Hemmer	Geprüft	hem	Stichw. Kunde	Keller HCW GmbH	Urspr.	RAE1380
				Art. Bn.:	Klemmenkasten VK 20.23						

KELLERHCW		Schaltgerät AE1380		Auftrag		820		Zeichnung		1103_004		SLA		1	
KELLERHCW		Tabl.eauplan / Au.Bauplan		Frs. d.		Frs. l.		Frs. d.		Frs. l.		Frs. d.		Frs. l.	
KELLERHCW		Schaltgerät AE1380		Auftrag		820		Zeichnung		1103_004		SLA		1	

Maßstab: 1:5

Ohne unsere vorherige Zustimmung darf diese Zeichnung weder veröffentlicht, noch Dritten zugänglich gemacht werden, und sie darf durch den Empfänger oder Dritte auch nicht in andere Weise missbräuchlich verwendet werden.

CAE

Vermerke

Kabeltyp

Belegt KABEL-Kennzeichen

Inhalt

Kennzeichen Ziel		Beschreibung	
-PE*	2	STR-.E01/1.2	\$I2,5-TV-PE = E01
-F011	N	STR-.E01/1.1	\$I2,5-TWIN = E01
-G012	1	STR-.E01/1.1	\$I2,5-TWIN = E01
-F011	1	STR-.E01/1.3	\$I2,5-TWIN = E01
+ANZ -X	N	STR-.E01/1.4	\$I2,5-TWIN
+ANZ -X	PE	STR-.E01/1.4	\$I2,5-TV-PE

Klemmen-
typ-

Klemmen-
position-

+*/-FD.

-X001

Klemmenleiste

Brücke

Potenzial

Anschluss

Kennzeichen	Anschluss
+VSS -X	PE
+VSS -X	L
+VSS -X	N
+ANZ -X	L

Vermerke

Kabeltyp

Belegt KABEL-Kennzeichen

HW 820 18.07.2011 hem 18.07.2011 F.Hemmer Appl. Klemmenkosten WK 20.23

Index Änderung 14-02-38 Datum 19.07.2011 Name hem gepr. reg 2 Ort 2 Urspr. KELLER HCW GmbH



Klemmenleiste -X001
Schaltgerät

Auftrag 820 Zeichnung 1103_004 XKL 1

CAE Vermerke

Kabeltyp Belegt KABEL-Kennzeichen

Belegungsplan

Kennzeichen Ziel	Klemmen- typ-	Klemmen- position-	Brücke	Potenzial V	Anschluss	Kennzeichen	Belegungsplan
+VK -B011	= U01	STR=U01/1.1	1	ØV	2	-F011	+
+VK -B011	= U01	STR=U01/1.1	2	ØV	GND	-A011	-
+VK -B011	= U01	STR=U01/1.1	3		1	-X003	A1
+VK -B011	= U01	STR=U01/1.2	4		3	-X003	A2
+VK -B011	= U01	STR=U01/1.2	5		A1	-K011	1
+VK -B011	= U01	STR=U01/1.2	6		A1	-K012	2
+VK -B011	= U01	STR=U01/1.2	7		D(A)	-A011	A
+VK -B011	= U01	STR=U01/1.2	8		D(B)	-A011	B

+* /-FD.
=
-X002

Klemmenleiste

" X +

Vermerke Kabeltyp Belegt KABEL-Kennzeichen

HW	820	18.07.2011	hem	18.07.2011	F.Hemmer	18.07.2011	hem	14.02.38
Index	Änderung	Datum	Name	geprüft	ort	Urspr.	Urspr.	
	14.02.38	18.07.2011	hem	hem	2			
Anl. Klemmenkosten WK 20.23						Keller HGW GmbH		
Klemmenleiste -X002						Schaltgerät		
Auftrag 820						Zeichnung 1103_004		
..						= -X002		
1						1		

CAE Vermerke

Kabeltyp Belegt KABEL-Kennzeichen

Inschluss

Kennzeichen Ziel

Klemmen-
typ-

Klemmen-
position-

Brücke

Potenzial

Anschluss

Kennzeichen

Kabeltyp

Belegt KABEL-Kennzeichen

Vermerke

=
+*/-FD.
-X003

Klemmenleiste

" +

-X003

1	STR=U01/1.2	ST2,5-TWIN	-X002	3
2	STR=U01/1.2	ST2,5-TWIN		
3	STR=U01/1.3	ST2,5-TWIN	-X002	4
4	STR=U01/1.3	ST2,5-TWIN		
PE	STR=U01/1.2	ST2,5-TV-PE		
PE	STR=U01/1.3	ST2,5-TV-PE		

HW 820 18.07.2011 hem 18.07.2011 hem 18.07.2011 hem
 Datum Datum Datum
 Bearb. F.Hemmer
 Geprüft hem
 Name Name
 proj.-reg ort
 Anl. Klemmenkasten WK 20.23
 Bsp.:
 Stückw. Keller HGW GmbH
 Kunde Urspr.



Klemmenleiste -X003
 Schollgerät

14.02.39 18.07.2011 hem 2 3 4 5 6 7 8

Auftrag 820
 Zeichnung 1103_004
 XKL 1

= -X003



14.02.39 18.07.2011 hem hem 2 2 3 4 4 5 6 7 8	CAE Vermerke Kabeltyp Belegt KABEL-Kennzeichen Anschluss	Kabeltyp Belegt KABEL-Kennzeichen Anschluss	Vermerke Kabeltyp Belegt KABEL-Kennzeichen Kennzeichen Anschluss	= +* / -FD. -X004 Klemmenleiste " + -X004 Brücke Potenzial Anschluss	Klemmenposition- Klemmentyp- Kennzeichen Ziel	<table border="1"> <thead> <tr> <th>Klemmenposition-</th> <th>Klemmentyp-</th> <th>U01</th> <th>+VK</th> <th>-H021</th> <th>X1</th> </tr> </thead> <tbody> <tr> <td>STR=..U01/2.1</td> <td>§12,5-TWIN</td> <td>= U01</td> <td>+VK</td> <td>-H021</td> <td>X2</td> </tr> <tr> <td>STR=..U01/2.1</td> <td>§12,5-TWIN</td> <td>= U01</td> <td>+VK</td> <td>-H021</td> <td>X1</td> </tr> <tr> <td>STR=..U01/2.2</td> <td>§12,5-TWIN</td> <td>= U01</td> <td>+VK</td> <td>-H022</td> <td>X2</td> </tr> <tr> <td>STR=..U01/2.3</td> <td>§12,5-TWIN</td> <td>= U01</td> <td>+VK</td> <td>-H022</td> <td>X1</td> </tr> </tbody> </table>	Klemmenposition-	Klemmentyp-	U01	+VK	-H021	X1	STR=..U01/2.1	§12,5-TWIN	= U01	+VK	-H021	X2	STR=..U01/2.1	§12,5-TWIN	= U01	+VK	-H021	X1	STR=..U01/2.2	§12,5-TWIN	= U01	+VK	-H022	X2	STR=..U01/2.3	§12,5-TWIN	= U01	+VK	-H022	X1	KELLER HCW Klemmenleiste -X004 Schallgerät	.. Auftrag 820 Zeichnung 1103_004 XKL 1	.. = -X004	Adl. Ben.: Klemmenkosten VK 20.23 Stichw. Kunde KELLER HCW GmbH Urspr. Ers.t. Ers.d.	HW 820 18.07.2011 hem Datum 18.07.2011 Beorb. F.Hemmer Geprüft hem Ort
Klemmenposition-	Klemmentyp-	U01	+VK	-H021	X1																																				
STR=..U01/2.1	§12,5-TWIN	= U01	+VK	-H021	X2																																				
STR=..U01/2.1	§12,5-TWIN	= U01	+VK	-H021	X1																																				
STR=..U01/2.2	§12,5-TWIN	= U01	+VK	-H022	X2																																				
STR=..U01/2.3	§12,5-TWIN	= U01	+VK	-H022	X1																																				

1 2 3 4 5 6 7 8

CAE Vermerke

Kabeltyp Belegl KABEL-Kennzeichen

Anschluss

Kennzeichen Ziel

+*/-FD.
=
-X005

Klemmenleiste

" * +

-X005

Potenzial V

Brücke

Klemmenposition

Klemmentyp

Klemmenposition	Klemmentyp	Kennzeichen Ziel	Anschluss
STR=U01/2.2	ST2,5-TWIN	= U01 -K011	21
STR=U01/2.2	ST2,5-TWIN	= U01 -K011	22
STR=U01/2.2	ST2,5-TWIN	= U01 -K011	24
STR=U01/2.4	ST2,5-TWIN	= U01 -K012	21
STR=U01/2.4	ST2,5-TWIN	= U01 -K012	22
STR=U01/2.4	ST2,5-TWIN	= U01 -K012	24

Kabeltyp

Belegl

KABEL-Kennzeichen

Kennzeichen

Vermerke

HW	820	18.07.2011	hem	18.07.2011	hem	Anl. ben.:	Stückzahl	Kunden	Urspr.
						Klemmenkasten WK 20.23		Keller HCW GmbH	

KELLER HCW

Klemmenleiste -X005
Schaltgerät

Auftrag 820

Zeichnung 1103_004

XKL 1

1

F

F

CAE Vermerke

Kabeltyp Belegt KABEL-Kennzeichen Anschluss

D(A)
D(B)
GND

Kennzeichen Ziel
Klemmen-
typ-
Klemmen-
position-
Brücke
-X006
Potential
Anschluss

= U01
= U01
= U01
= U01
= U01
= U01
= U01
= U01

-A011
-A011
-A011
-A011
-A011
-A011
-A011
-A011

+x/-FD.
-X006

Klemmenleiste

Kennzeichen

-X007

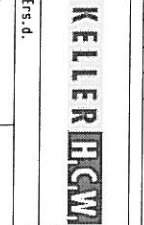
-X007

Vermerke

Kabeltyp

Belegt KABEL-Kennzeichen

HW	820	18.07.2011	hem	Datum	18.07.2011	Art.:	Klemmenkasten WK 20.23
Änderung				Bearb.	F.Hemmer	Ben.:	
14.02.41	18.07.2011	hem	hem	Geprüft	hem	Kunde	Stichw. Keller HGW GmbH
				(pro) : reg	ort	Urspr.	



Klemmenleiste -X006
Schaltgerät

Auftrag ..
820
Zeichnung 1103_004
XKL
1

= -X006
1

CAE Vermerke

Kabeltyp Belegt KABEL-Kennzeichen

Inchklus

Kennzeichen Ziel	Inchklus
-A012	3
-A012	8
-A012	5

Klemmen-
typ-

Klemmen-
position-

Brücke

Potenzial

Anschluss

Kennzeichen

STR=U01/1.0	ST2,5-TWIN	= U01	-A012
STR=U01/1.0	ST2,5-TWIN	= U01	-A012
STR=U01/1.0	ST2,5-TWIN	= U01	-A012

=
+* /-FD.
-X007

Klemmenleiste

|| *
+

Vermerke

Kabeltyp

Belegt

KABEL-Kennzeichen

HW	820	18.07.2011	hem	Datum	18.07.2011	hem	Bearb.	F.Hemmer	geprüft	hem	Stück- Kunde	Keller HCW GmbH	Urspr.
Änderung	14.02.41	18.07.2011	hem				2						

KELLER HCW

Klemmenleiste -X007
Schallgerät

Auftrag 820
Zeichnung 1103_004
XKL 1

ZEILE	ZEICHNUNGS-Nr.	PLANNR	ANLAGE-Blottenanzahl	GRUPPE-Blottenanzahl	Blatt-von	Blatt-bis	Blatt-ANZHL	ORT	Mechanische Baugruppe	Änderungs	GRUPPENEENNUNG										
1	1103_004	SLA	-X001		1	1	1			18.07.2011	Schalengerät AE1300										
2	1103_004	XKL	-X002		1	1	1			18.07.2011	Klemmleiste -X001										
3	1103_004	XKL	-X003		1	1	1			18.07.2011	Klemmleiste -X002										
4	1103_004	XKL	-X004		1	1	1			18.07.2011	Klemmleiste -X003										
5	1103_004	XKL	-X005		1	1	1			18.07.2011	Klemmleiste -X004										
6	1103_004	XKL	-X006		1	1	1			18.07.2011	Klemmleiste -X005										
7	1103_004	XKL	-X007		1	1	1			18.07.2011	Klemmleiste -X006										
8	1103_004	XKL			1	1	1			18.07.2011	Klemmleiste -X007										
9	1103_004/+	INH	=		1	1	1			18.07.2011	Inhaltsverzeichnis										
10	1103_004/+	LEG	=		1	2	2			28.03.2011	Leitungsforben										
11	1103_004/+	LEG	=		1	1	1			28.03.2011	Schalungswentelagen										
12	1103_004/+	LEG	=		1	1	1			28.03.2011	Schalungswentelagen										
13	1103_004/+	MGRL	=		1	1	1			18.07.2011	Gerötheliste										
14	1103_004/+	MSIK	=		1	1	1			18.07.2011	Stückliste										
15																					
16																					
17																					
18																					
19																					
20																					
21																					
22																					
23																					
24																					
25																					
26																					
27																					
28																					
29																					
30																					
31																					
32																					
33																					
34																					
35																					
36																					
37																					
38																					
39																					
40																					
41																					
42																					
43																					
44																					
45																					

Änderung	Datum	Name	Bearb.	Geprüft	Stück-Kunde	Urspr.	Blatt	Blatt	Blatt	Blatt	Blatt	Blatt	Blatt	Blatt	Blatt	Blatt	Blatt	Blatt	Blatt	Blatt	Blatt
14.02.42	18.07.2011	hem	hem	hem	Keller HCW		2	2	2	2	2	2	2	2	2	2	2	2	2	2	2

KELLER HCW
 Inhaltsverzeichnis
 Zeichnungsliste auf CAD
 820
 Zeichnung 1103_004
 INH
 1
 1

Klemmenkasten VK 20.23

Keller HCW GmbH

Anschlussspannung: V V 3L/PE Hz Hz

Steuerungsspannung V~ V~ / V= V=

Leitungsfarben

Spannung Internationale Abkürzung / Farbe

Klemmenleiste Gruppen

Ohne unsere vorherige Zustimmung darf diese Zeichnung weder vervielfältigt, noch Dritten zugänglich gemacht werden, und sie darf durch den Empfänger oder Dritte auch nicht in andere Weise missbräuchlich verwendet werden.

V= V=	BU blau
0 V=	BU blau
Messleitungen	WH weiß
0/4-20mA, 0-10VDC	
< 60V-AC	BN braun
V~ V~	RD rot
N	RD rot
Fremdpotenzial	OR orange

L1	BK schwarz
V V L2	BK schwarz
L3	BK schwarz
N	BU blau
PE - Potenzial	GN/YE grün/gelb (Kernfarben)

Ausgleichsleitung	Ausgleichsleitung
NIC-NI (Typ K) RD+/GN- (DIN 43714)	NIC-NI (Typ K)GN+/WH- (IEC 584-3)
Ausgleichsleitung	Ausgleichsleitung
PRR-P1 (Typ S) RD+/WH- (Din 43714)	PRR-P1 (Typ S)OR+/WH- (IEC 584-3)

KELLER HCW

Leistungs- / Motorklemmen:	-X001	V V
Steuerteil	-X002	V~ V~
Steuerteil	-X003	V= V=
Messleitungen	-X004	4-20mA, 10V-DC etc.
Ausgleichsleitung	-X005	
Temperaturfühler/Wegegeber	-X033	

ACHTUNG!
Die nicht übersetzten Texte, unterliegenden keine Übersetzung, da sie nur als Hinweis für das Personal im Herstellerwerk, während der mechanischen und elektrischen Montage dienen.

VDE 0292	Kennzeichnung elektrischer Leitungen!	
4G1 5mm²	← Beispiel	G Kabel mit Schutzleiter!
4X1,5mm²	← Beispiel	X Kabel ohne Schutzleiter!
Aderkennzeichnung Motor Kabel		

Schutzleiter	Nummernkabel	VDE 0293 (Alt)	VDE 0293 (Neu)
L1	GN/YE grün/gelb	GN/YE grün/gelb	GN/YE grün/gelb
L2	1	BK schwarz	BN braun
L3	2	BU blau	BK schwarz
	3	BN braun	GY grau

HW	820	28.03.2011	hem	28.03.2011	hem	Klammernkasten WK 20.23
Änderung		Datum	Name	Datum	Bearb.	Hemmer
Index		Datum	Name	Proj. reg	ort	hem

Änderung	14-02-42	Datum	18.07.2011	Name	hem	Proj. reg	ort	hem	Stichw. Keller HCW GmbH	Urspr.	VN/A01	Ers. f.	Ers. d.			
Klemmenkasten WK 20.23										KELLER HCW			Leitungsfarben			
Übersicht										Auftrag		820	Zeichnung	1103_004	LEG	1
																2

Klemmenkasten VK 20.23 Keller HCW GmbH

Verdrahtung	Querschnitt	Querschnitt	Verdrahtung EMV-PE	Querschnitt
SPP5 - Eingänge	min 0,5mm ²		SPP5 - Baugruppenträger 57-400	16mm ² GNYE
SPP5 - Ausgänge V=V Versicherung max 6A	min 0,5mm ²		SPP5 - Baugruppenträger 57-300	10mm ² GNYE
SPP5 - Ausgänge V=V Versicherung max 10A V~V	min 1,0mm ²		Klemmenleistenträger bis 1,6m	16mm ² GNYE
SPP5 - Analog Eing./Ausg.	min 0,5mm ²		Klemmenleistenträger ab 1,6m	25mm ² GNYE
Verdrahtung bis	6A 10A 16A 25A 35A 50A 63A	min 1,0mm ² min 1,5mm ² min 2,5mm ² min 4,0mm ² min 6,0mm ² min 10,0mm ² min 16,0mm ²	Schutzmaßnahme Erdung an Geräten, Trafos und Netzteilen:	min 2,5mm ² GNYE
			Steckdosen, Leuchten, Lüfter wie Kabelquerschnitt:	1,0 - 1,5mm ² GNYE
			Bedienterminal MP, TP, PC	4mm ² GNYE
			Schlot-schrankgehäuse / Pullgehäuse	
			Alle beweglichen oder lösbaren Teile:	16,0mm ² Kasseband
Jedes Leitungsende NUR mit EINER Aderendhülse oder Kabelschuh versehen!				

HW	820	28.03.2011	hem	28.03.2011	hem	Klemmenkasten VK 20.23
			Bearb.	Hemmer	Stichw. Kunde	Keller HCW GmbH
			Gepflicht	hem	Urspr.	VN.A01
Änderung	Datum	Name	proj. reg	ort	Urspr.	VN.A01
14.02.43	16.07.2011	hem				

KELLER HCW	Verdrahtung
	Übersicht
	Auftrag 820
	Zeichnung 1103_004
	LEG
	2

Ohne unsere vorherige Zustimmung darf diese Zeichnung weder vervielfältigt, noch Dritten zugänglich gemacht werden, und sie darf durch den Empfänger oder Dritte auch nicht in andere Weise missbräuchlich verwendet werden.

Unterlagen-
Typen: _____

Die Gruppeneinteilung kann sich in jedem Unterlagentyp wiederholen.

AINH --- Inhaltsverzeichnis zu den Schaltungsunterlagen, die nicht CAD erstellt sind!

INH --- Inhaltsverzeichnis zu den Schaltungsunterlagen, die CAD erstellt sind! Allgemein!

INHNS --- Inhaltsverzeichnis zu den Schaltungsunterlagen, die CAD erstellt sind! Stromlaufpläne!

LEG --- Erläuterungen zu den Schaltungsunterlagen.

MGRL --- Material-Berätelliste

MSTK --- Material-Stückliste

SLA --- Pläne für den Aufbau von Schaltschränken, Bedientableaus, Schaltgeräten, Klemmenkästen.

STR --- Stromlaufpläne, Übersichten und Einstellungen für eine Anlage.

VAB --- Maschinen- (Kabel-) Übersicht, Anordnung der Klemmenkästen. "VON" -> "NACH"

WKBE --- Kabelbelegung Endgerät --> Endgerät

WKT --- Kabeltabelle

XKL --- Klemmenleiste

XKK --- Klemmenkosten

XKKW --- Kabelbelegung

Sortier-Reihenfolge:
Siehe Inhaltsverzeichnis INH*

Betriebsmittelkennzeichnung
Bedeutung: _____

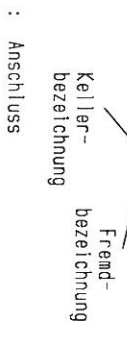
= Anlagenkennzeichen
z.B.: =33

= Anlagenkennzeichen
z.B.: =33.E05

+ Ortskennzeichen
z.B.: +33S1
+B1331
+KF111

- Gerätekennzeichen
z.B.: -X001
-K011
-A011.Y01

: Anschluss



Anlagen- und Gruppen-Assoziation aus dem Blattkopf.

z.B.: Schutz -K 01 Blatt 1
1 / 1. Gerät auf dem Blatt 1

z.B.: Schutz -K 01 Blatt 1
1 / 1. Gerät auf dem Blatt 1

Übergeordnete Zuordnung (ANLAGE)

Übergeordnete Zuordnung (ANLAGE) mit Gruppenangabe.

Stelle an der ein Betriebsmittel in einem Schaltschrank, Bedientableau usw. eingebaut ist.

Art, Zählnummer
Art: Kennbuchstabe für die Art des Betriebsmittels.

Zählnummer: Jedem Betriebsmittel ist in eindeutiger Weise eine Zählnummer zugeordnet.

Anlagen-Assoziation aus dem Blattkopf

(Gruppenübergreifend) Anlage

Anlagen-Assoziation aus dem Blattkopf

Klemmenleiste 111 Einbauort

HW	820	28.03.2011	hem	Datum	28.03.2011	hem	Ben.:	Klemmenkosten VK 20.23
Index	Änderung	Datum	Name	prol.frag	ort	Umspr.	VN.A02	



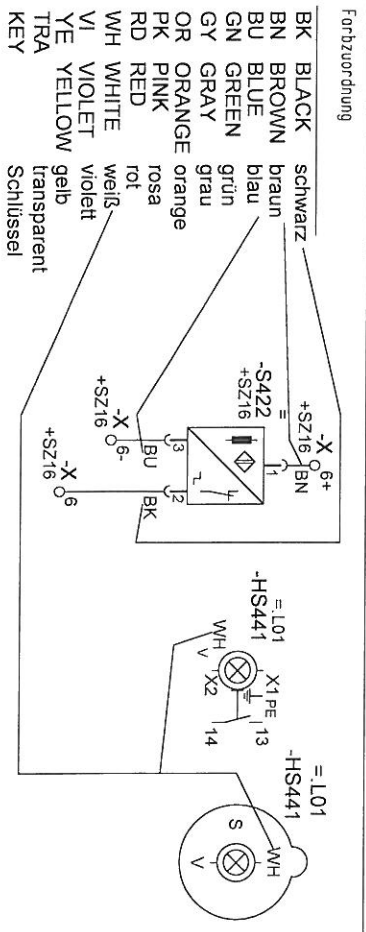
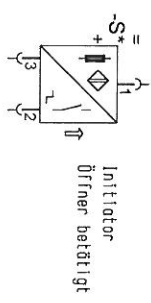
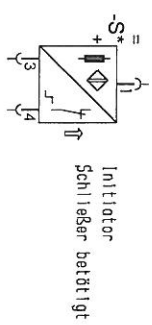
Schaltungsunterlagen
Legende Allgemein

Auftrag	820	Zeichnung	1103_004	LEG	1

Ohne unsere vorherige Zustimmung darf diese Zeichnung weder vervielfältigt, noch Dritten zugänglich gemacht werden, und sie darf durch den Empfänger oder Dritte auch nicht in andere Weise missbräuchlich verwendet werden.

A021 2S30 I3,PE
 +SB2 14
 Endschalter
 Schließer betätigt

I-O
 +SB2 22
 Endschalter
 Öffner betätigt



Ohne unsere vorherige Zustimmung darf diese Zeichnung weder vervielfältigt, noch Dritten zugänglich gemacht werden, und sie darf durch den Empfänger oder Dritte auch nicht in andere Weise missbräuchlich verwendet werden.

HW	820	28.03.2011	hem	Datum	28.03.2011	Bearb.	Hemmer	Anspr.	Klammernkosten WK 20.23
Änderung				Datum		Bearb.		Urspr.	VN.A03
Index	14.02.44	18.07.2011	hem	geprüft	ort	Stichw.	Keller HCW GmbH	Urspr.	VN.A03
KELLER HCW									
Schaltungsunterlagen									
Legende									
Auftrag	820	Zeichnung		1103_004		LEG		1	
=A03									

No.	ANLAGENGRUPPE - ORT	Geräte	Funktion	Position	Ident	Benennung	Technische Spezifikation	Anzahl
1		Schaltgerät AE1300		SLA/1.1	295082	Schalttechnik	380x380x210mm RAL7035 AE1300.500	1
2	= E01	-F011	Spannungsversorgung 230V-AC	STR= E01/1.1	013752	Sicherung	1A t 250B	1
3	= E01	-G012	Spannungsversorgung 230V-AC	STR= E01/1.7	119599	Netzgerät	1,3A 100-240/24V GEPA331-15H02	1
4	= E01	-X1011	Spannungsversorgung 230V-AC	STR= E01/1.6	120917	Trennklemme	Zugf B.Nr. 3035140 ST4-HED1	1
5	= U01	-A011		STR= U01/1.6	1029251			1
6	= U01	-A012		STR= U01/1.8	118687	Steckverbinder	9-pol Steifte f. IP246 ELKH-09-SUB/5	1
7	= U01	-F011	Pyrometer	STR= U01/1.1	013752	Sicherung	1A t 250B	1
8	= U01	-F021		STR= U01/2.1	013752	Sicherung	1A t 250B	1
9	= U01	-F022		STR= U01/2.3	013752	Sicherung	1A t 250B	1
10	= U01	-K011	rot	STR= U01/1.4	293346	Relais	24V 2WE AgNI + Au	1
11	= U01	-K012	grün	STR= U01/1.5	293346	Relais	24V 2WE AgNI + Au A.Nr. 2967125 PL-C-RSC-240C/24-24AU	1
12								
13								
14								
15								
16								
17								
18								
19								
20								
21								
22								
23								
24								

HW 820 18.07.2011 hem Datum 18.07.2011 Anl. Klammenkosten VK 20.23
 Bearb. F.Hemmer
 Geprüft hem
 Stich. Keller HGW GmbH
 Kunde
 Urspr. 14.02.45 18.07.2011 hem 2 3 4 5 6 7 8

KELLER HGW

Geräteliste
 Sortierung + = -

Auftrag 820 Zeichnung 1103_004 MGRL 1

=A96 +

No.	Ident	Artikel-Nr.	Benennung	Technische Spezifikation	ME	Anzahl
1	----					
2	013752	F177	Sicherung	WIK	4A t	6
3	1029251	250B	Steckverbinder	Phoenix	9-pol Stiftl f. IP246	4
4	118687	AL01	Netzgerät	Siemens	4,3A 100-240/24V	1
5	119599	6EP1331-1SH02	Klemme	Phoenix	5T2,5-TWIN Zugf	1
6	120890	XK11	Schutzleiterklemme	Phoenix	5T2,5-TWIN-PE Zugf	32
7	120891	XK11	Trennklemme	Phoenix	Zugf	5
8	120917	X101	Relais	Phoenix	24V 2WE AgNI + Au	1
9	293346	KR2M	Schallschrank	Phoenix	380x380x210mm RAL7035	2
10	295082	EZK1		RIITAL		1
11						
12						
13						
14						
15						
16						
17						
18						
19						
20						
21						
22						
23						
24						
25						
26						
27						
28						
29						
30						
31						
32						
33						
34						
35						
36						
37						
38						
39						
40						
41						
42						
43						
44						
45						
46						
47						
48						

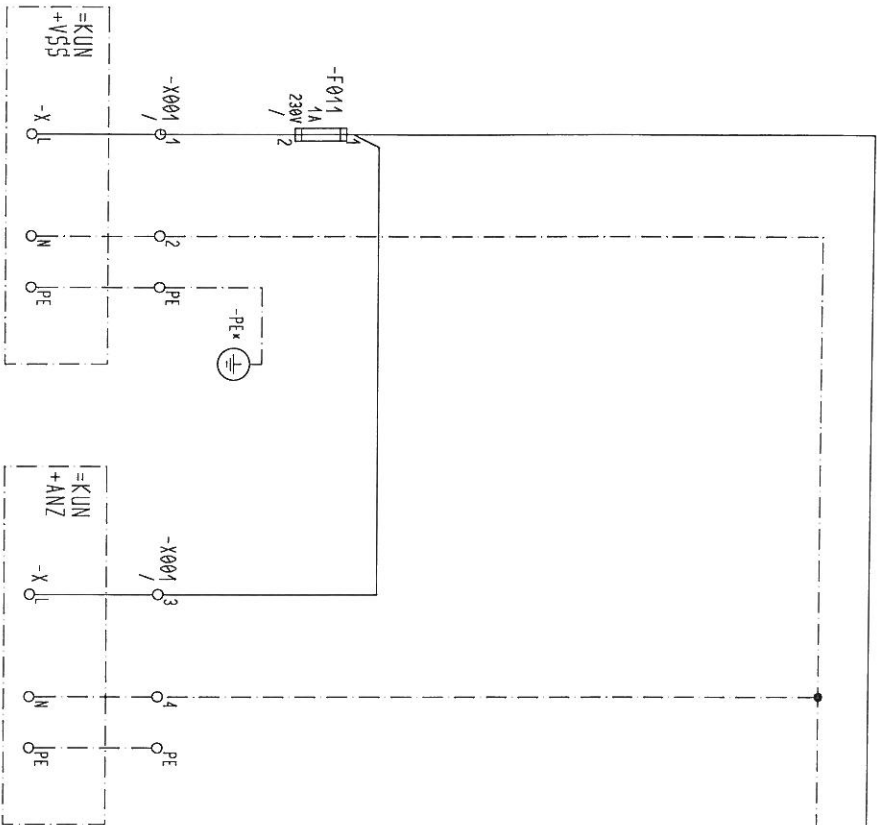
HW 820 18.07.2011 hem Datum 18.07.2011 Anl. Klemmkosten VK 20.23
 Bearb. F. Hemmer
 Geprüft hem
 KELLER HCW
 Stückliste
 Sortierung Idt
 Auftrags 820 Zeichnung 1103_004 MSTK
 =A99
 1
 1

ZELLE	ZEICHNUNGS-Nr.	PLANART	ANLAGE-Blattkennzeichnung	GRUPPE-VON BIS	Blatt-Nr.	ORT	Mechanische Baugruppe	ÄNDERUNG	GRUPPENE BENENNUNG
1	1103_004/+	INHS	=	E01	1	+		18.07.2011	Inhaltsverzeichnis
2	1103_004	STR	=	U01	1			18.07.2011	
3	1103_004	STR	=	U01	1			18.07.2011	Stromlaufpläne
4					2				
5									
6									
7									
8									
9									
10									
11									
12									
13									
14									
15									
16									
17									
18									
19									
20									
21									
22									
23									
24									
25									
26									
27									
28									
29									
30									
31									
32									
33									
34									
35									
36									
37									
38									
39									
40									
41									
42									
43									
44									
45									

HW	820	18.07.2011	hem	Datum	18.07.2011	hem	prol.rtg	2	urspr.	3	ers.f.	4	ers.d.	5	6	7	8				
Anforderung		Datum	None	Bearb.	18.07.2011	hem	Geprüft	2	Stichw. Kunde	3	Ans. Klemmenkosten VK 20.23	KELLER HCW		Inhaltsverzeichnis		Auftrag	820	Zeichnung	1103_004	INHS	1
Index		14.02.06	18.07.2011	hem	2	3	4	5	6	7	8	Stromlaufpläne		Stromlaufpläne		820	1103_004	INHS	1	1	

24V = U001/1.1

0V = U001/1.4



Ohne unsere vorherige Zustimmung darf diese Zeichnung weder vervielfältigt, nach Dritten zugänglich gemacht werden, und sie darf durch den Empfänger oder Dritte auch nicht in andere Weise missbräuchlich verwendet werden.

Zuleitung: max. Vorsicherung:

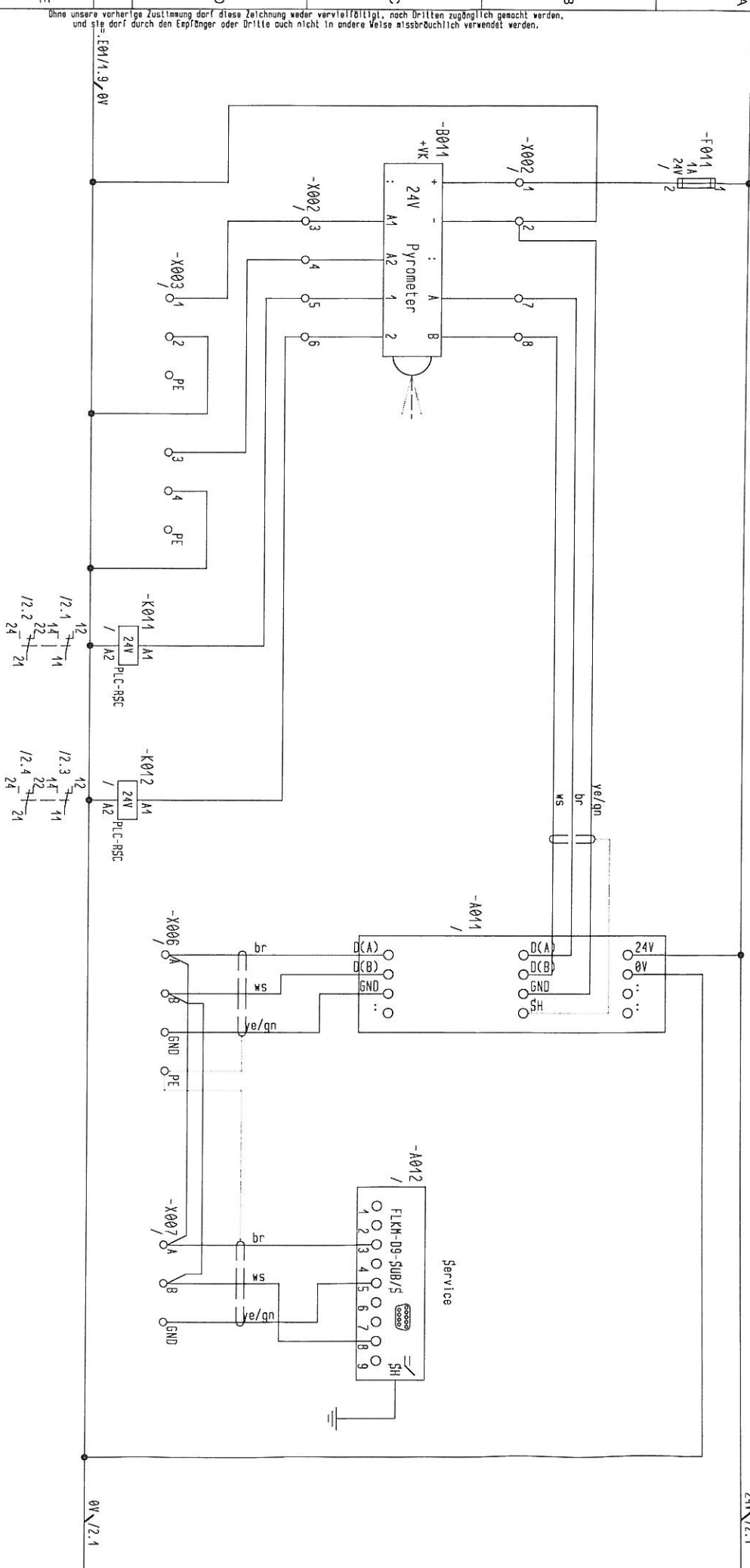
Digitalanzeige
Spannungsversorgung 230V-AC

* Achtung! Wenn diese Verbindung entfernt wird, Isolationsüberwachung einbauen. Entsprechend VDE 0113/Abschnitt 6.2.2

Index	14.02.46	Datum	18.07.2011	hem	hem	pr.o.	reg	ort		lfr.spr.		Ans.	Klimmenkosten VK 20.23	gen.:		Datum	28.03.2011	Bearb.	Hemmer	geprüft	hem	Stichw. Kunde	Keller HCW GmbH	Ans.d.		Auftrag	820	Zeichnung	1103_004	STR	1	U01/1.1	
Änderung		Datum		hem	hem	pr.o.	reg	ort		lfr.spr.		Ans.		gen.:		Datum		Bearb.		geprüft		Stichw. Kunde		Ans.d.		Auftrag		Zeichnung					



=E01/1.9/24V 24V/12.1

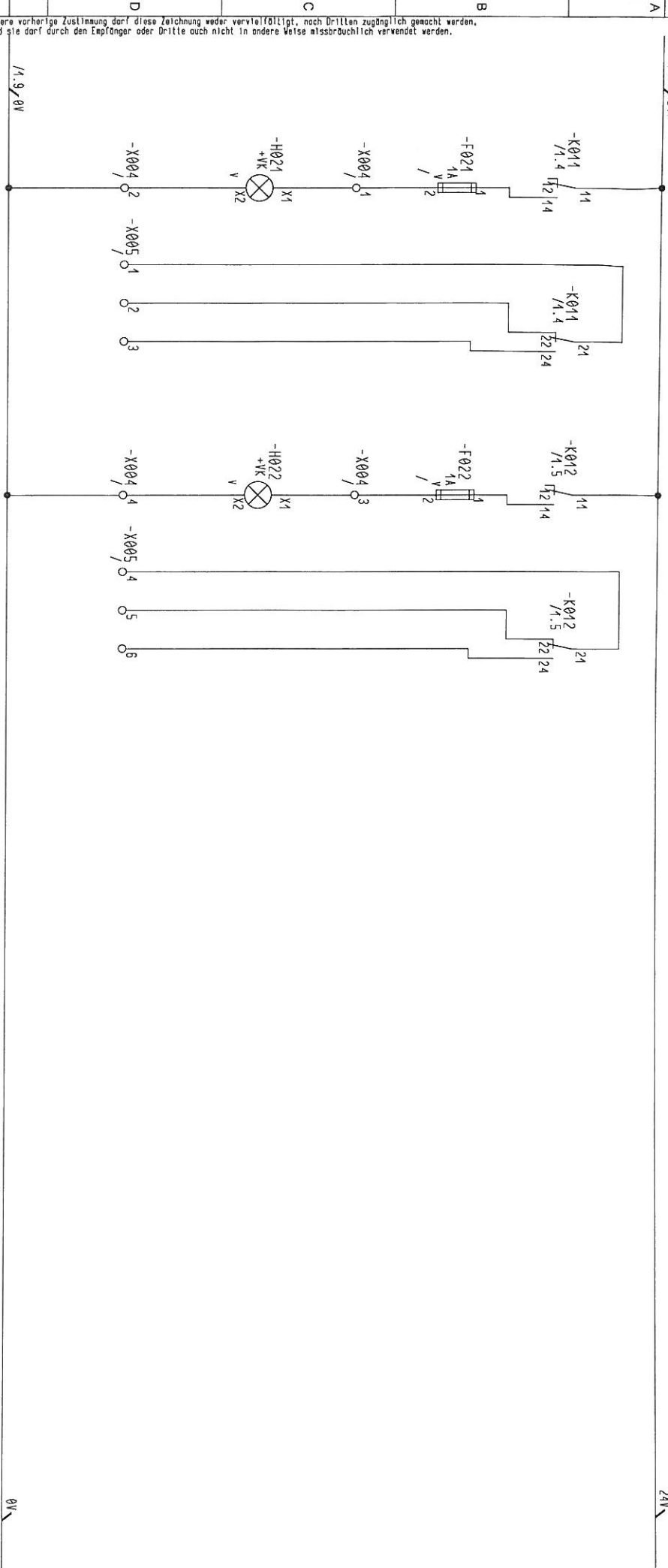


Pyrometer ANALOG 1 ANALOG 2 rot grün Datenleitung 1 Datenleitung 2

HW	820	18.07.2011	hem	Datum	28.03.2011	hem	Bearb.	Hemmer	Anl.	Klemmenkasten VE 20-23
Index	Änderung	Datum	hem	Geprüft	hem	Urspr.	Stelle	Keller HCW GmbH	Ben.:	
14.02.17	18.07.2011	18.07.2011	hem	proj.rsg	od	urspr.	Kunde			
KELLER HCW										
Auftrag 820 Zeichnung 1103_004 STR 1										
=E01/1.9/24V										
12.1										

/1.9/24V

24V



/1.9/0V

0V

Ohne unsere vorherige Zustimmung darf diese Zeichnung weder vervielfältigt, noch Dritten zugänglich gemacht werden, und sie darf durch den Empfänger oder Dritte auch nicht in andere Weise missbräuchlich verwendet werden.

rot

grün

HW	820	18.07.2011	hem	Datum	28.03.2011	Anl. Ben.:	Klemmenkosten VK 20.23
Index	Änderung	Datum	Name	Beorb.	Hemmer	Siehe Kunde	Keller HCW GmbH
hem	14.02.48	18.07.2011	hem	geprüft	hem	Urspr.	
				ers. d.			
				ers. d.			
Auftrag		820		Zeichnung		1103_004 STR	
				= U01		2	