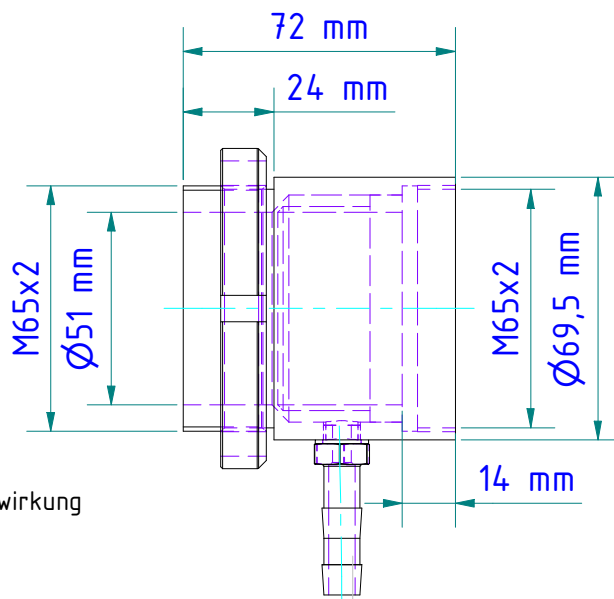




Hinweis: Die Verwendung eines Partikelfilters wird empfohlen!
 Note: It's recommended to use a particulate filter!



Spülluftbedarf:
 ca. 50ltr/min.
 je nach erforderlicher Freiblaswirkung
 max. Druck 6bar
 Purging air requirements:
 approx. 50 litres/min.
 depending on blowing effect
 max. pressure 6 bar

Schlauchtülle G1/8"
 für Schlauch mit lichter Weite 8 bis 9 mm
 Hose nozzle G1/8"
 for hose with inner width 8 to 9 mm

Gewicht: 0.668 Kg

Weight: 0.668 Kg

Werkstoff: 1.4301

Material: 1.4301