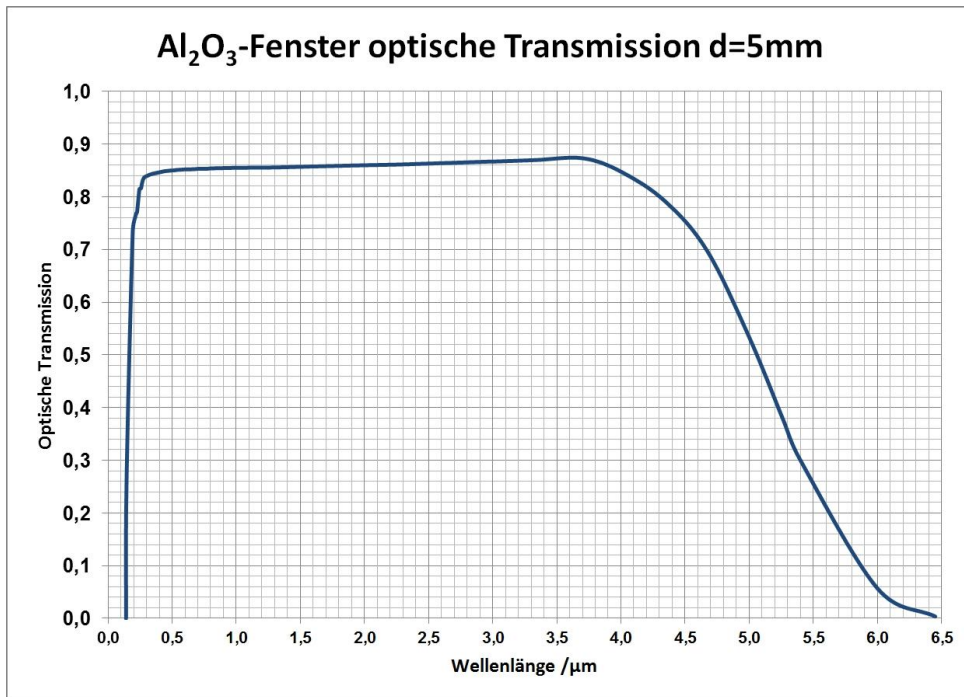
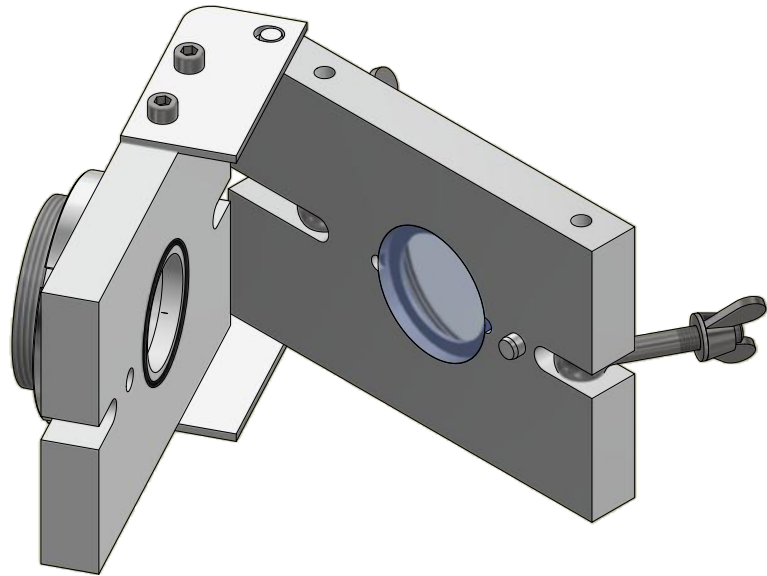
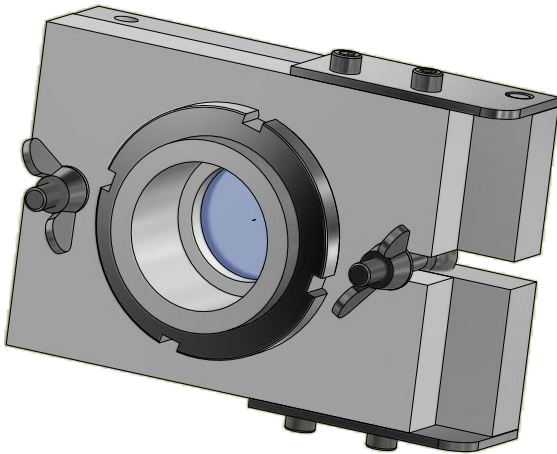


Die wirksame Transmission hängt von der Wellenlänge des verwendeten Pyrometers ab und die zur korrekten Messung einzustellende Korrektur des Emissionsgrades ist aus der Bedienungsanleitung zu entnehmen!

The effective transmission depends on the wavelength used by the pyrometer and the correction of the emissivity to be set for the correct measurement can be found in the operating instructions!



Pmax. = 2,5 bar  
Pmin. = -1,0 bar

Gewicht: 2.140 Kg

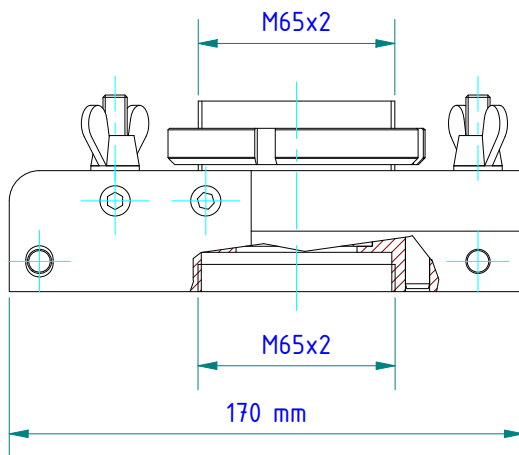
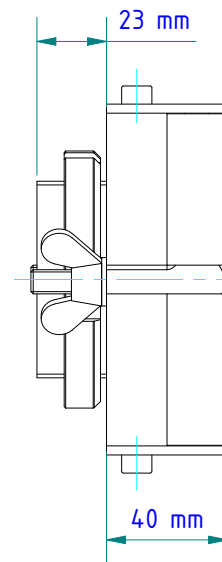
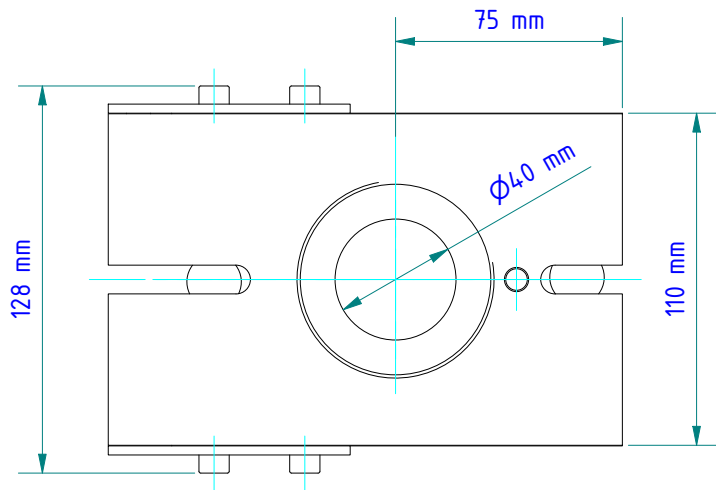
Weight: 2.140 Kg

Werkstoff: 3.2315

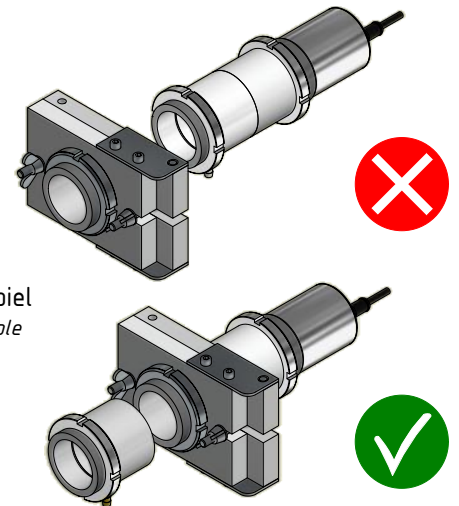
Material: 3.2315

Seite 1 von 3

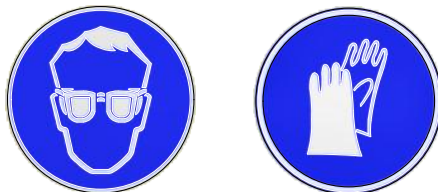
Page 1 of 3



Fenster mit Silikon fixieren!  
Fix window with silicone!



Beispiel  
example



Beim wechseln der Scheibe Schutzbrille  
und Handschuhe tragen!  
Wear protective glasses and gloves when changing the glass.



Nicht bestimmungsgemäßer Gebrauch sowie Änderungen oder Umbau dieses  
Produktes können zu Verletzungen und zu Schäden am Produkt  
führen und sind aus Sicherheits-Zulassungsgründen (CE) nicht gestattet.

Improper use or changes or conversion of this Product can cause  
injury and damage to the product lead and are not permitted  
for safety certification (CE).

## Scheibe tauschen:

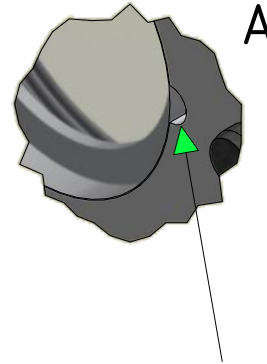
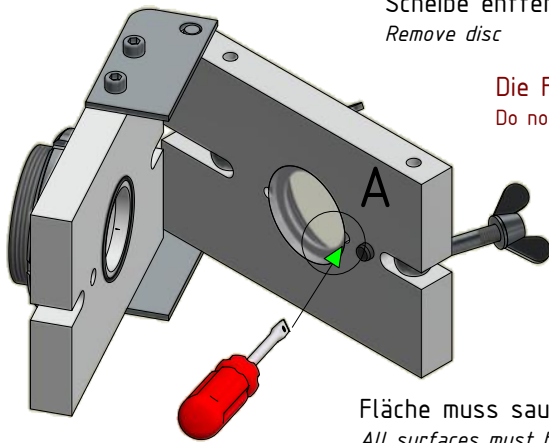
*replace disk::*



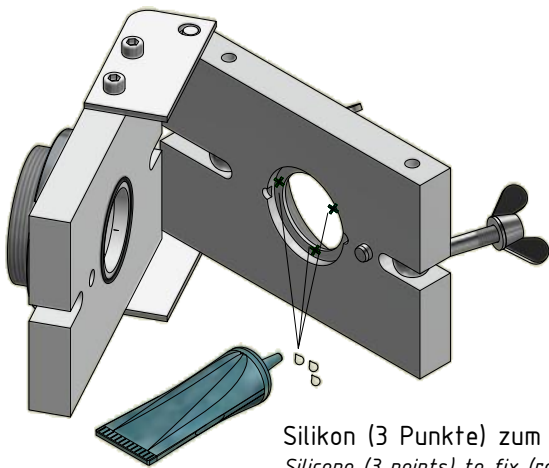
Nur mit einem weichen  
(sauberen) Tuch reinigen.  
*Clean with a soft (clean) cloth.*

Scheibe entfernen  
*Remove disc*

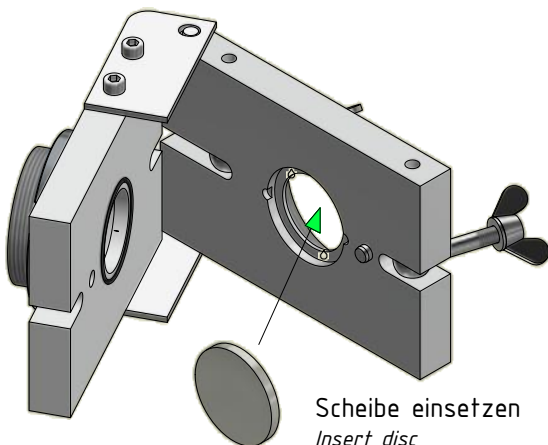
Die Fläche nicht beschädigen  
*Do not damage the surface*



Fläche muss sauber sein!  
*All surfaces must be clean!*



Silikon (3 Punkte) zum fixieren (Empfehlung: Silikonkleber E41)  
*Silicone (3 points) to fix (recommendation: silicone adhesive E41)*



Scheibe einsetzen  
*Insert disc*

### Ersatzteile:

*spare parts:*



120799 CaF<sub>2</sub>-Scheibe 50 mm x 5 mm  
*CaF<sub>2</sub> window*



118152 O-Ring 46 x 2 FP 7027 80  
*O-ring*