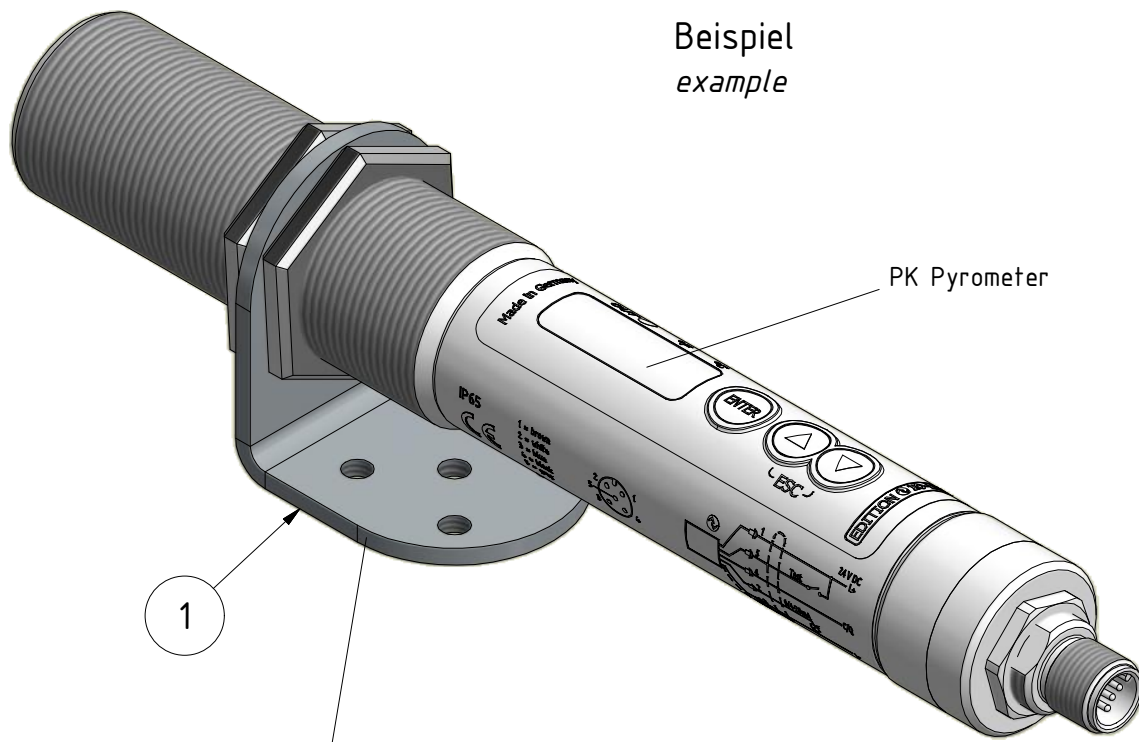


Gewicht: 0.120 Kg
 Weight: 0.120 Kg
 Werkstoff: 1.4301
 Material: 1.4301

Seite 1 von 2
 Page 1 of 2

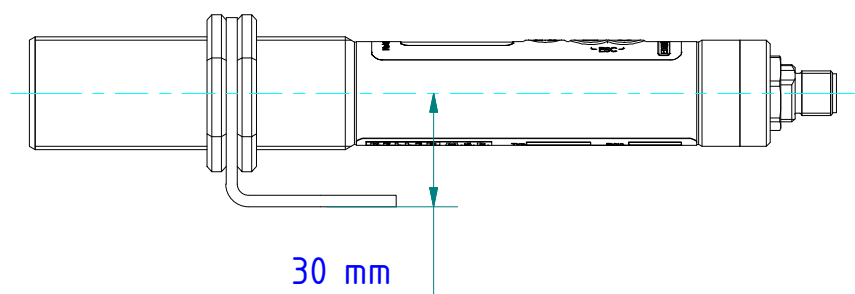
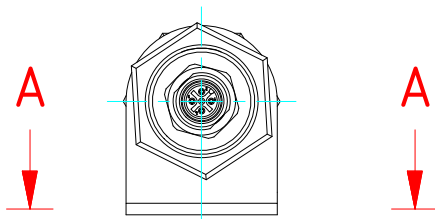
Beispiel
example



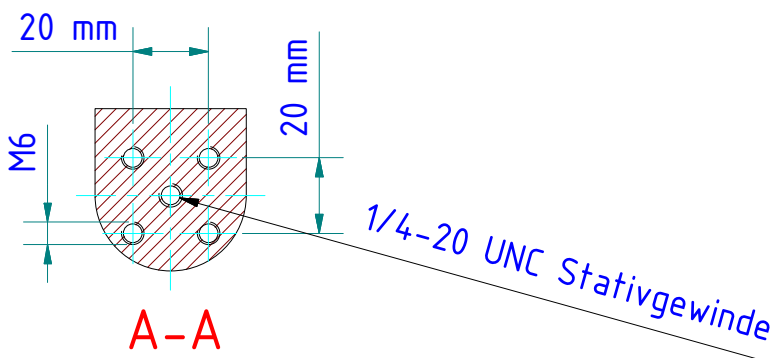
PK Pyrometer

1

Befestigungswinkel Set PS 11/U AF1
Set of mounting brackets PS 11/U AF1
nr./no. 561537



30 mm



Seite 2 von 2
Page 2 of 2