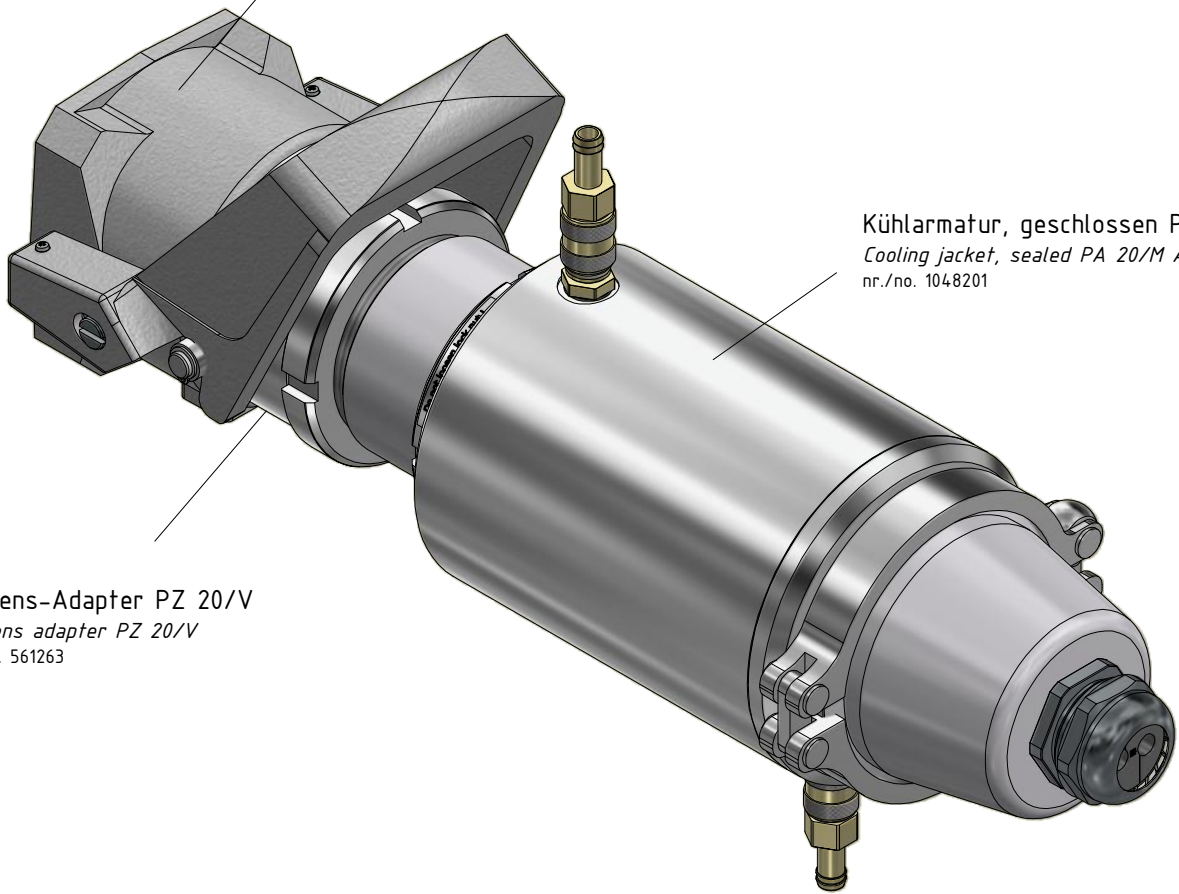


Anschlusskopf PB 08/N
 Connection head PB 08/N
 nr. / no. 1060473

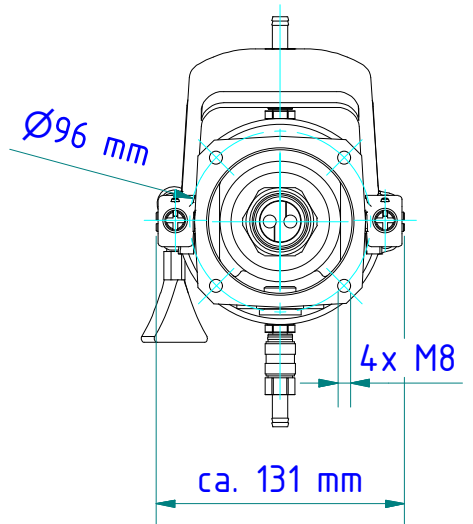
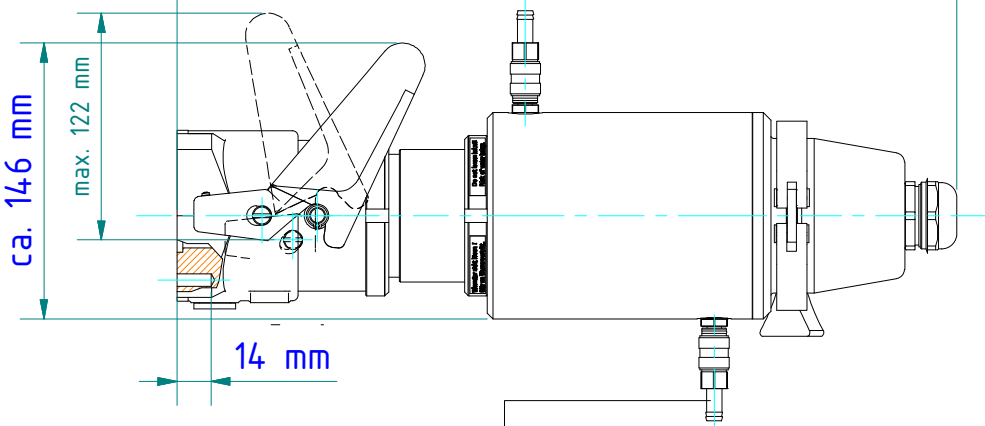
Kühlarmatur, geschlossen PA 20/M AF4
 Cooling jacket, sealed PA 20/M AF4
 nr./no. 1048201

Siemens-Adapter PZ 20/V
 Siemens adapter PZ 20/V
 nr./no. 561263



★ Bei Verwendung mit Teleoptik (PA 20.06) muss 1 Zwischenrohr verwendet werden!
 When using a telephoto lens (PA 20.06), you must use 1 intermediate tube.

ca. 413 mm



Verschlusskupplung Ø8 mm
 für Schlauch mit lichter Weite 8 bis 9 mm
 locking coupling Ø 8 mm
 for hose with inner width 8 to 9 mm

Gewicht: 4.380 Kg
 Weight: 4.380 Kg

Seite 1 von 1
 Page 1 of 1