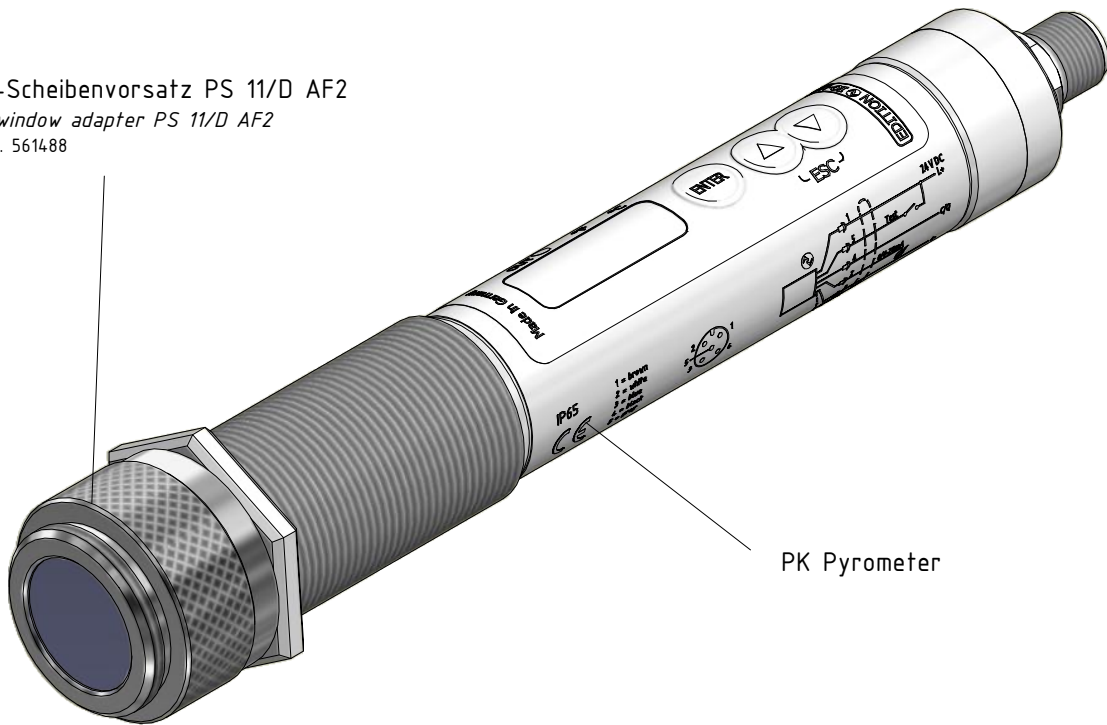


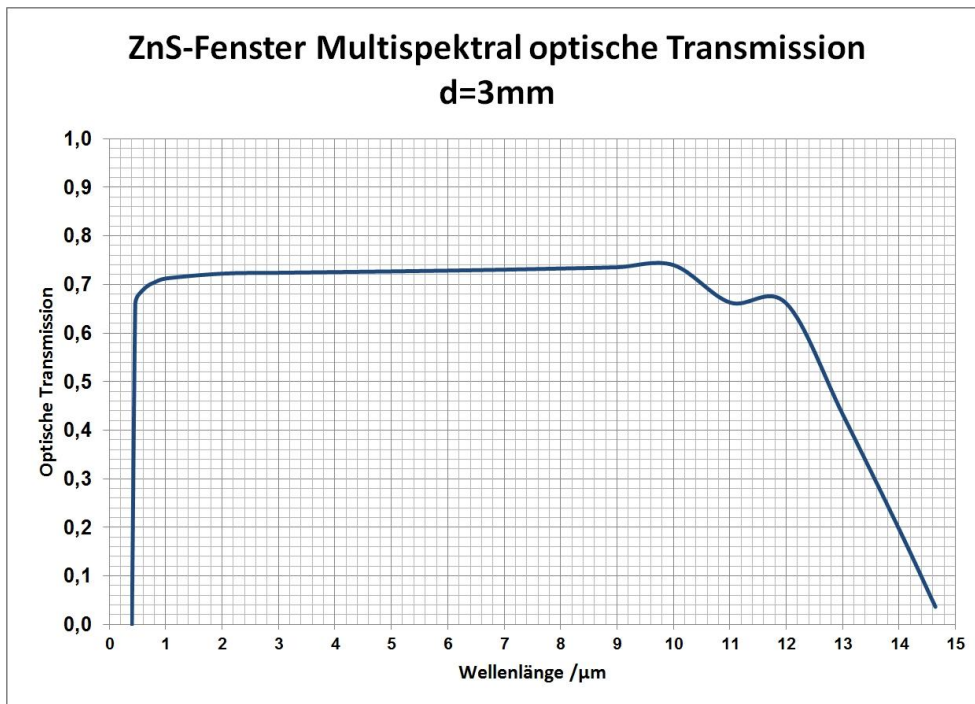
ZnS-Scheibenvorsatz PS 11/D AF2
 ZnS window adapter PS 11/D AF2
 nr./no. 561488



PK Pyrometer

Die wirksame Transmission hängt von der Wellenlänge des verwendeten Pyrometers ab und die zur korrekten Messung einzustellende Korrektur des Emissionsgrades ist aus der Bedienungsanleitung zu entnehmen!

The effective transmission depends on the wavelength used by the pyrometer and the correction of the emissivity to be set for the correct measurement can be found in the operating instructions!



Pmax. = 0,5 bar
Pmin. = -0,5 bar

Gewicht: 0.084 Kg

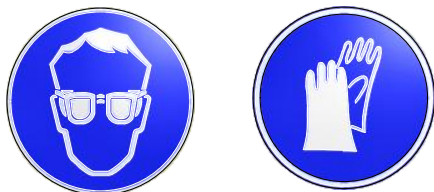
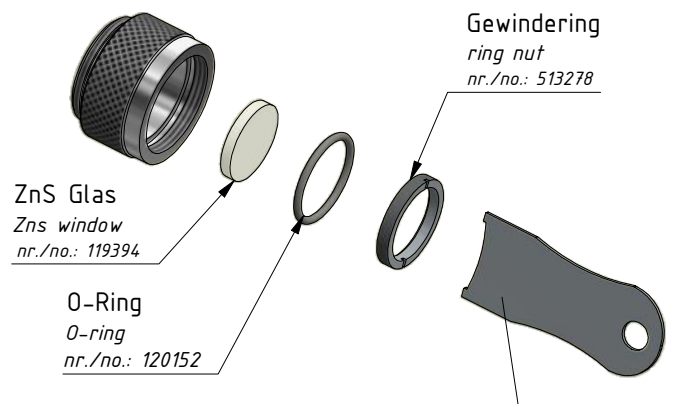
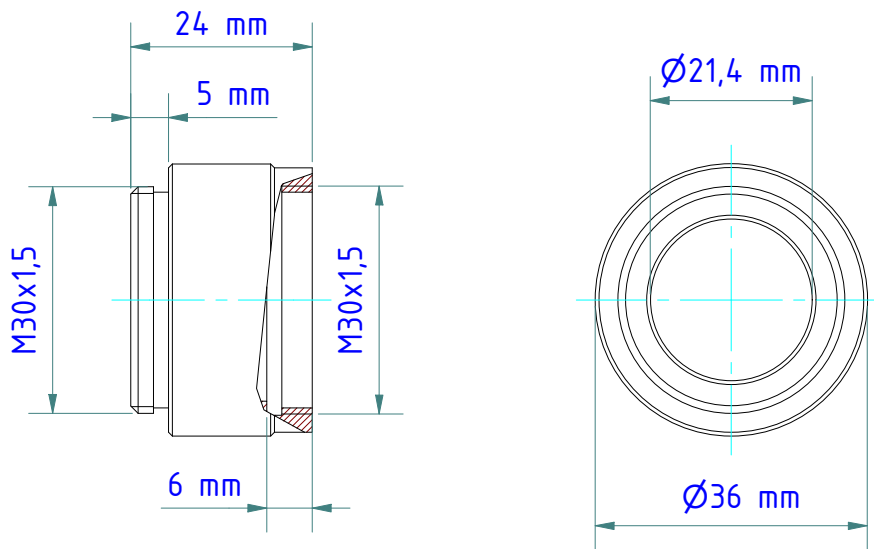
Weight: 0.084 Kg

Werkstoff: 1.4305

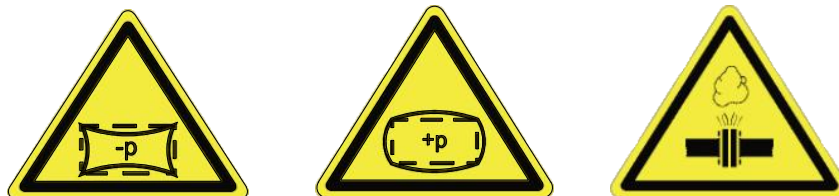
Material: 1.4305

Seite 1 von 2

Page 1 of 2



Beim wechseln der Scheibe Schutzbrille und Handschuhe tragen !
 Wear protective glasses and gloves when changing the glass.



Nicht bestimmungsgemäßer Gebrauch sowie Änderungen oder Umbau dieses Produktes können zu Verletzungen und zu Schäden am Produkt führen und sind aus Sicherheits-Zulassungsgründen (CE) nicht gestattet.

Improper use or changes or conversion of this Product can cause injury and damage to the product lead and are not permitted for safety certification (CE).