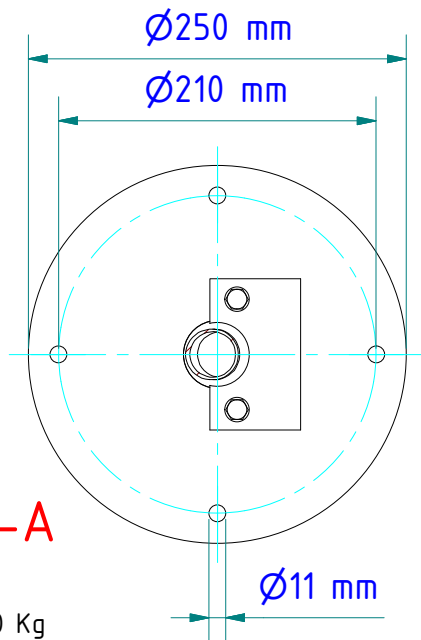
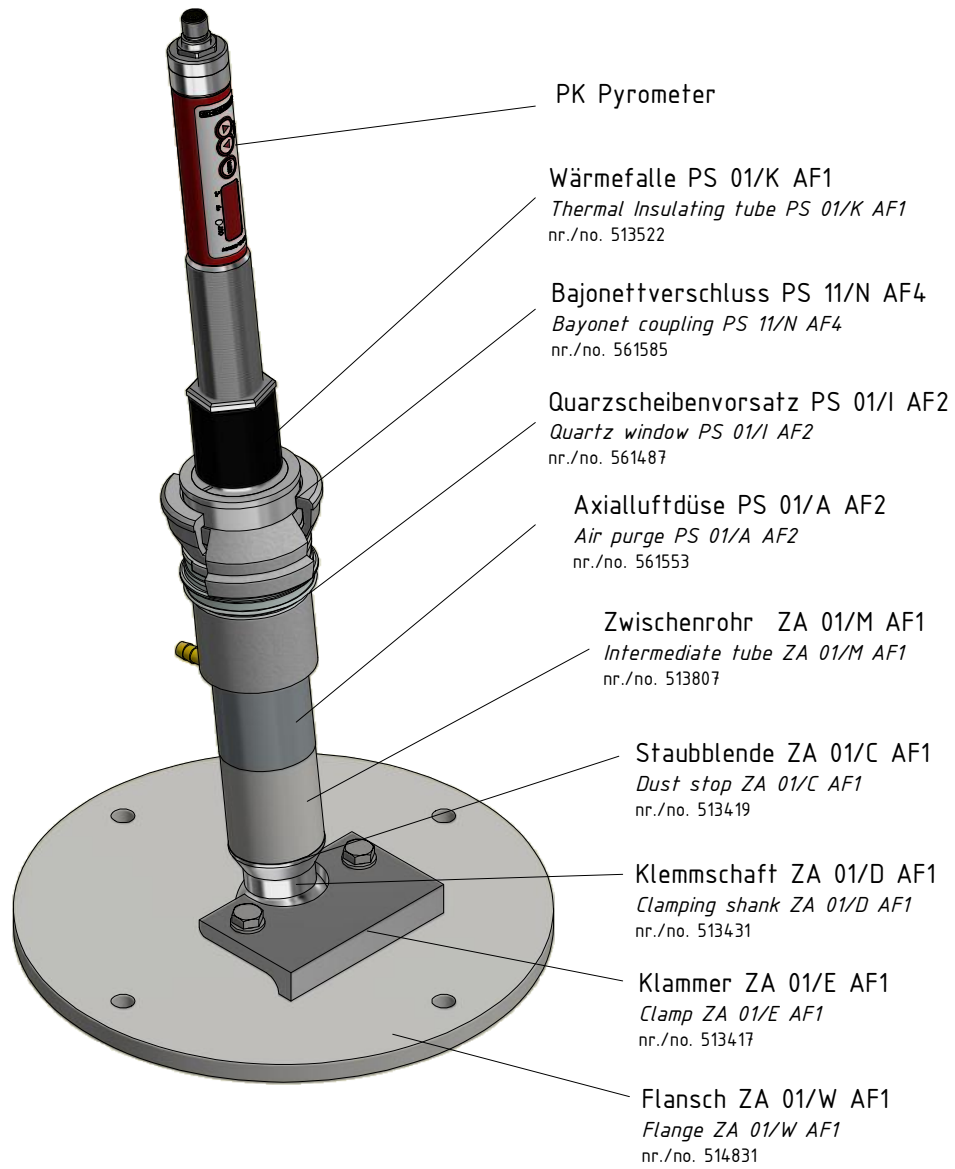


Beispiel
example



Schlauchtülle G1/8" für Schlauch
mit lichter Weite 8 bis 9 mm
Hose nozzle G1/8"
for hose with inner width 8 to 9 mm

